



CONFEDERAÇÃO BRASILEIRA DE AUTOMOBILISMO

CONSELHO TÉCNICO DESPORTIVO NACIONAL

COMISSÃO NACIONAL DE ARRANCADA

COPA NORTE / NORDESTE DE ARRANCADA

REGULAMENTO TÉCNICO 2024

CATEGORIAS: Livre, 6,5s; 7,0s; 7,5s; 8,0s; 8,5s; 9,0s; 9,5s; 10,0s; 10,5s; 11,5s;

Este regulamento está organizado conforme o CDI – Código Desportivo Internacional e CDA – Código Desportivo do Automobilismo.

1) DEFINIÇÃO:

- a) Participam destas categorias veículos de turismo, nacionais ou importados, de grande produção em série, coupê, sedan ou pick-up, de 2, 3, 4 ou 5 portas, de tração dianteira ou traseira e ainda os com tração nas 4 rodas (4x4).
- b) Os veículos poderão ser equipados com motores aspirados ou superalimentados.
- c) Permitida a participação de veículos de no mínimo 02 (dois) lugares.

2) REGULAMENTAÇÃO:

- a) Todos os veículos inscritos deverão passar por vistoria prévia.
- b) Os competidores deverão provar aos comissários técnicos e desportivos do evento, que seu veículo cumpre todas as regulamentações exigidas por regulamento homologado, durante qualquer momento da etapa.
- c) Os comissários podem solicitar a qualquer momento que sejam feitas as verificações necessárias em qualquer veículo inscrito no campeonato.
- d) Os comissários técnicos podem requerer que um veículo seja desmontado, para se verificar as condições de segurança ou de conformidade com o regulamento homologado.
- e) Todo piloto inscrito deve dispor de 1 (um) ou mais mecânicos para que se proceda a desmontagem do veículo e todos os custos envolvidos na operação correm por conta do piloto/equipe.
- f) O veículo competidor deve ser identificado com números e categoria de tempo, em cor contrastante ao fundo em que for aplicado, em ambas as laterais e nos vidros dianteiro e traseiro. O número deverá ser formado por algarismos com dimensões de no mínimo 10,0cm (dez centímetros) de altura e 2,0cm (dois centímetros) de traço cada um.

**3) PESO MÍNIMO:**

a) O peso mínimo para todas as categorias é livre.

4) MOTOR:

a) Permitida a utilização de motor de qualquer tipo, sendo original ou não do veículo.

**5) SISTEMA DE
IGNIÇÃO:** a) Livre**6) SISTEMA DE
ARREFECIMENTO:** a) Livre**7) CABEÇOTE:**

a) Livre

8) ALIMENTAÇÃO:

a) Livre

b) Veículos que equipados com compressor tipo “Blower” devem estar equipados com cintas de contenção para evitar que a peça se desprenda do veículo em caso de quebra. Esse item é dispensado em veículos que equipados originalmente com o sistema.

9) ESCAPAMENTO:

a) Livre.

10) SUSPENSÃO:

a) Livre.

b) Os veículos deverão ter um espaço livre mínimo de 3,0” (três polegadas) de altura em relação ao solo, a contar do ponto mais extremo da dianteira até 12,0” (doze polegadas) após o centro do eixo dianteiro.

c) Liberado o uso de “wheelie bars”, desde que as rodas não sejam feitas de material metálico.

11) TRANSMISSÃO:

a) Livre.

b) Obrigatório o uso das engrenagens da marcha à ré e esta deve estar funcionando normalmente, devendo ainda ser acionada através da alavanca de engate das marchas.

c) Os veículos dotados de eixo cardã deverão possuir obrigatoriamente uma travessa metálica de segurança com no mínimo 3mm de espessura, para que impeça o cardã de tocar o solo em caso de quebra.

**12) EMBREAGEM:**

a) Livre.

13) RODAS E PNEUS:

a) Pneus livres quanto ao tipo e procedência.

b) Os pneus não podem exceder o limite externo dos para-lamas.

c) Os pneus devem estar em bom estado de conservação e serão avaliados pelo Comissário Técnico quanto às condições de uso na competição.

d) Não é permitida a utilização de pneus do tipo “Off Road”, mesmo que o veículo venha equipado originalmente com esse tipo de pneu.

e) Os pneus utilizados devem estar dimensionados para o peso do veículo e para a velocidade alcançada.

14) SISTEMA DE FREIO:

a) O sistema de freio deve estar funcionando com eficiência nas rodas dianteiras.

b) Não é permitida a utilização de freios de motonetas ou bicicletas.

c) Liberado nas rodas traseiras, o uso de sistema de freio de motocicleta, desde que aprovada sua utilização pela vistoria técnica.

d) Demais itens são livres.

15) CARROCERIA E CHASSI:

a) Permitido alterar a carroceria ou chassi / monobloco do veículo, desde que o mesmo não seja completamente descaracterizado e a segurança do piloto seja preservada.

b) Proibida a substituição total do chassi / monobloco por estrutura tubular.

c) Os componentes móveis da carroceria podem ser substituídos por material mais leve, porém devem estar presentes no veículo.

d) Veículos que tenham recorte de material do monobloco passarão por uma rigorosa vistoria de segurança, e a aceitação ou não do veículo na competição será critério exclusivo dos comissários da prova.

e) Obrigatório o uso de uma bandeja de contenção, instalada sob o motor e caixa de câmbio do veículo, com o objetivo de recolher o óleo/água/combustível que por ventura possa ser derramado em caso de quebra ou vazamento. Esta bandeja deve ter tamanho suficiente para “cobrir” toda a área do cárter do motor, da caixa de câmbio e dos reservatórios que possam oferecer algum vazamento. A bandeja deve possuir uma borda de 3,0 cm (três centímetros) de altura em toda a sua extensão, e estar solidamente fixada. Veículos de configuração original ou que tenham fechamento abaixo do motor original, estão dispensados deste item.

16) HABITÁCULO:

a) Permitida a retirada das forrações internas e bancos do veículo, bem como painel e consoles.

b) Obrigatória a instalação de “gaiola de segurança” conforme especificado no item **20) Segurança**.



- c) O pára-brisa e demais vidros só poderão ser substituídos por “lexan” ou policarbonato, devidamente fixados.
- d) Proibido o uso de acrílico.
- e) Veículos sem vidro ou “lexan” na porta do piloto deverão ter rede de contenção em seu lugar.
- f) Permitida a retirada do sistema de ar quente e frio.

17) SISTEMA ELÉTRICO:

- a) A capacidade e a marca da bateria são livres, bem como seus cabos.
- b) A bateria deve estar solidamente fixada.
- c) Caso a bateria seja deslocada do seu local original, esta deve ser fixada com um assento e cintas metálicas com revestimento isolante.
- d) A bateria deve ser recoberta por uma caixa confeccionada em material isolante caso esteja dentro do habitáculo do veículo.

18) SISTEMA DE LUBRIFICAÇÃO:

- a) O sistema de lubrificação é livre.
- b) No caso de algum componente ou reservatório estar localizado no habitáculo do veículo, uma parede antichama deve ser construída, recobrando estes componentes, de modo a proteger o piloto de possíveis vazamentos.
- c) Todos os respiros de óleo devem finalizar em um ou mais reservatórios com capacidade mínima total de 2(dois) litros e devem estar localizados do lado oposto ao do escapamento. Veículos de configuração original estão dispensados deste item.

19) CIRCUITO DE COMBUSTÍVEL:

- a) O percurso da linha de combustível é livre.
- b) O tanque de combustível é livre, mas não pode ser construído com chapas de zinco.
- c) No caso do tanque estar localizado no habitáculo do veículo, bem como bombas de combustível, filtros, dosadores e canalizações, uma parede antichama deve ser construída, recobrando estes componentes, de modo a proteger o piloto de possíveis vazamentos de combustível. O material utilizado na construção deve ser não inflamável.

20) SEGURANÇA:

20.1) BANCOS E CINTOS:

- CATEGORIAS: 7,5s; 8,0s; 8,5s; 9,0s; 9,5s; 10,0s; 10,5s; 11,5s;

- a) O veículo deverá estar com o cinto de segurança em boas condições e este deverá ter no mínimo três pontos de fixação. A vistoria verificará as condições de uso e travamento do cinto.



b) O banco do motorista deve estar em boas condições e com boa fixação. O banco poderá ser substituído por banco de competição. Neste caso o uso de cinto de segurança de competição, de no mínimo 4 pontos, é obrigatório.

- CATEGORIAS: Livre, 6,5s; 7,0s;

a) Obrigatória a substituição do banco do motorista por banco de competição, bem como o uso de cinto de segurança de competição (CBA, FIA ou SFi) de no mínimo 4 (quatro) pontos de fixação com largura mínima de 3,0" (três) polegadas.

b) O banco de competição deverá ser fixo, sem regulagens para frente ou para trás. (conforme anexo J).

c) O uso de bancos construídos em alumínio só será permitido com a utilização de suporte adequado no assoalho e com travamento no encosto, sendo que o travamento deverá ser localizado abaixo da abertura de passagem dos cintos de segurança, conforme figura abaixo.



d) O piloto quando sentado, como seu cinto de segurança atado, volante na posição de dirigir, deve poder desligar todos os circuitos elétricos (bateria, alternador ou dínamo, luzes, ignição, acessórios elétricos, etc).

20.2) SANTANTONIO:

- CATEGORIAS: 7,5s; 8,0s; 8,5s; 9,0s; 9,5s; 10,0s; 10,5s; 11,5s;

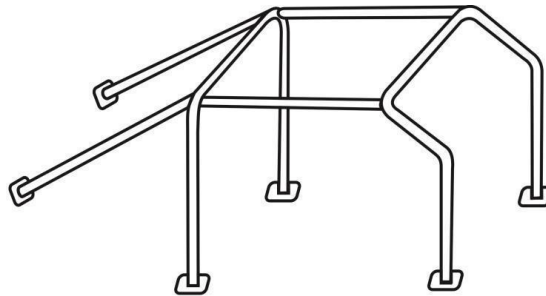
a) Opcional a instalação de gaiola de proteção. Caso o veículo esteja equipado com esse ítem, deve seguir a construção conforme as prescrições contidas no **Anexo J** ao Código Internacional do Automobilismo. (figuras ilustrativas abaixo).

- CATEGORIAS: Livre, 6,5s; 7,0s;

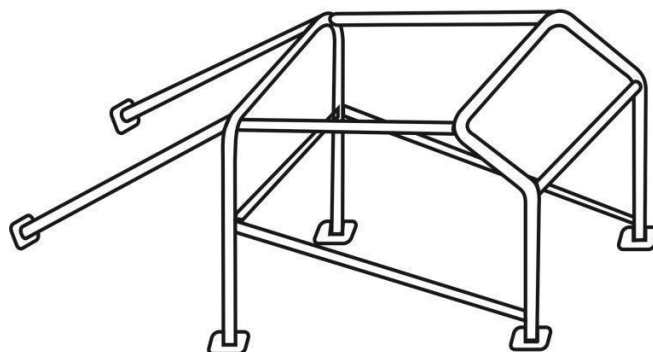
a) Obrigatória a instalação de "gaiola de segurança" conforme especificações abaixo:

b) As categorias de veículos de rua (montados) poderão andar sem santantonio desde que não atinjam as velocidades descritas abaixo.

- c) Em veículos com alívio de peso, será obrigatória instalação de uma “gaiola de segurança” na parte interna do veículo, de modo a evitar uma deformação mais séria do habitáculo em caso de acidente ou capotamento.
- d) O “gaiola de segurança” deverá ser revestido com espuma antichamas nos pontos onde é possível o contato com o corpo do piloto.
- e) A “gaiola de segurança” deve ser construída com canos de 38,0 mm (trinta e oito milímetros) de diâmetro. Um furo de 5,0mm (cinco milímetros) para conferência da espessura mínima que deverá ser de 2,0mm (dois milímetros) para aço carbono/ inox e 1,2mm (um vírgula dois milímetros) para cromo molibdênio.
- f) Veículos que atingirem velocidade igual ou até a **170km/h** ao final dos 201 metros deverão construir com a configuração mínima **segundo o modelo abaixo**:



- g) Veículos que atingirem velocidade igual ou até a **190km/h** ao final dos 201 metros deverão construir com a configuração mínima **segundo o modelo abaixo**:



Veículos originalmente equipados com no mínimo 6 airbags estão dispensados do uso de santantonio. Os mesmos devem estar montados em seu local original e funcionando normalmente.



20.3) INDUMENTÁRIA DO PILOTO:

- **CATEGORIAS: 7,5s; 8,0s; 8,5s; 9,0s; 9,5s; 10,0s; 10,5s; 11,5s;**

- a) Os participantes deverão estar usando capacete fechado, manga comprida, calça comprida e tênis de amarrar.
- b) Blusa e calça não devem ser feitos em material sintético. Preferencialmente de algodão puro.

- **CATEGORIAS: Livre, 6,5s; 7,0s;**

- a) Obrigatório o uso de capacete de proteção com viseira, homologado pela CBA / FIA ou qualquer órgão competente e / ou reconhecido pela FIA.
- b) Obrigatório o uso de macacão, podendo ser de uma ou duas peças, além de luvas de competição, sapatilhas de competição. (homologação CBA, FIA ou SFI, devendo ser antichama).

20.4) OUTRAS EXIGÊNCIAS:

- **PARA TODAS AS CATEGORIAS:**

- a) Obrigatória, para veículos que não possuam originalmente, a fixação de um anel/cabo para reboque na parte dianteira do veículo. Para àqueles com frente te fibra, o anel/cabo poderá estar localizado no teto.
- b) Portas dianteiras do veículo deverão abrir facilmente através de seus trincos externos ou alavancas.
- c) É obrigatório uso de extintor de incêndio carregado, válido e fixado em seu suporte.
- d) O uso de capacete aberto é proibido.

O Comissário Técnico pode recusar qualquer veículo que julgue não ter condições de segurança para participar do evento.

Rio de Janeiro, 16 de maio de 2024.

Federação Cearense De Automobilismo
Lutianne Dantas Soares - Presidente

Federação Paraense De Automobilismo
Fernando Jorge Maia - Presidente

CONFEDERAÇÃO BRASILEIRA DE AUTOMOBILISMO

Rua da Glória, 290 - 8º andar – Rio de Janeiro – RJ – Brasil – CEP 20241-180

Tel: (55-21) 2221-4895

Site: www.cba.org.br - E-mail: cba@cba.org.br



Federação De Automobilismo Do Estado Da Paraíba

Otávio Ribeiro Coutinho Sobrinho - Presidente

Federação Pernambucana De Automobilismo

Roberto Cordeiro De Araújo Filho - Presidente

Federação Potiguar De Automobilismo

Michel De Aguiar Cachina - Presidente

Federação Sergipana De Automobilismo

John Kennedy Fonseca - Presidente

Federação De Automobilismo Da Bahia

Miguel Jacob Miguel Filho - Presidente

Federação De Automobilismo Do Estado Do Maranhão

Marcio Augusto Marques - Presidente

Federação Alagoana De Automobilismo

Jeferson Cavalcante Magalhães - Presidente

Federação De Automobilismo Do Estado Do Tocantins

Antonio José Vieira - Presidente

Federação De Automobilismo Do Estado Do Piauí

Leonardo Soares Lages Gonçalves - Presidente

Manaus Motor Clube

Juliano Bento Da Silva - Presidente

Conselho Técnico Desportivo Nacional

Fabio Borges Greco

Presidente

Confederação Brasileira de Automobilismo

Giovanni Ramos Guerra

Presidente

Comissão Nacional de Arr., Drift e Track day

Fabio Felix Pascoal

Presidente

CONFEDERAÇÃO BRASILEIRA DE AUTOMOBILISMO

Rua da Glória, 290 - 8º andar - Rio de Janeiro - RJ - Brasil - CEP 20241-180

Tel: (55-21) 2221-4895

Site: www.cba.org.br - E-mail: cba@cba.org.br