



**CONFEDERAÇÃO BRASILEIRA DE AUTOMOBILISMO
CONSELHO TÉCNICO DESPORTIVO NACIONAL
COMISSÃO NACIONAL DE RALLY**

**MITSUBISHI CUP 2024 REGULAMENTO TÉCNICO
OUTLANDER SPORT R**

| | |
|---|----|
| ARTIGO 1º - DEFINIÇÃO | 2 |
| ARTIGO 2º - REGULAMENTAÇÕES | 2 |
| ARTIGO 3º - PAINEL, VOLANTE E SISTEMA DE VENTILAÇÃO | 3 |
| ARTIGO 4º - PESO | 3 |
| ARTIGO 5º - ALTURA | 4 |
| ARTIGO 6º - EMBREAGEM / TRANSMISSÃO | 4 |
| ARTIGO 7º - SUSPENSÃO | 5 |
| ARTIGO 8º - MOTOR | 6 |
| ARTIGO 9º - DIREÇÃO | 7 |
| ARTIGO 10º - TANQUE DE COMBUSTIVEL, LINHAS DE COMBUSTIVEL | 8 |
| ARTIGO 11º - PÁRA-BRISAS | 8 |
| ARTIGO 12º - EQUIPAMENTOS DE SEGURANÇA | 8 |
| ARTIGO 13º - RODAS E PNEUS | 9 |
| ARTIGO 14º - FREIOS | 9 |
| ARTIGO 15º - VISTORIAS | 9 |
| ARTIGO 16º - ALTERAÇÕES DE PRODUÇÃO | 9 |
| ARTIGO 17º - ADENDOS | 10 |
| ARTIGO 18º - ACESSÓRIOS | 10 |
| ARTIGO 19º - CARROCERIAS | 11 |



ARTIGO 1º - DEFINIÇÃO:

1.1 – Este regulamento é específico para o evento na Categoria Monomarca Mitsubishi com veículos modelo OUTALNDER SPORT R, com preparação limitada, objetivando o máximo equilíbrio técnico possível entre osconcorrentes, bem como os custos operacionais de preparação.

1.2 - Só serão permitidos retrabalhos e/ou preparações que sejam explicitamente referidos e autorizados neste Regulamento.

1.3. Tudo aquilo que não seja explicitamente permitido por este Regulamento, está proibido e deve permanecer no original, conforme o fornecido com o veículo.

1.4. As dúvidas que venham surgir, antes ou durante a realização do evento, deverão ser encaminhadas ao Departamento de Engenharia da Spinelli Racing, que tem competência para a sua resolução, sem possibilidade de recurso.

1.5 - Toda a manutenção e/ou regulagem do veículo deverá seguir as especificações contidas no manual de serviços originais do ASX, part. nº. CWPA0698 (Descrição: SUPLEMENTO, REPARO TÉCNICO).

1.6. Porser o manual original do ASX, os pontos específicos do OUTALNDER SPORT R devem seguir as especificações conforme o “Plano de Manutenção e Dicas de Utilização” fornecido pela HPE Automotores, juntamente com a Ficha de Homologação CBA/CNR 001/17.

ARTIGO 2º - REGULAMENTAÇÕES:

2.1 - Das publicações das alterações das regulamentações: A cada ano, a Confederação Brasileira de Automobilismo/CNR juntamente com a HPE Automotores, poderá publicar mudanças nos seus regulamentos, o que poderá impactar neste regulamento, impedindo que este seja utilizado de forma indeterminada.



2.2 – Do cumprimento da regulamentações: Os participantes do evento devem agir de acordo com estas normas, em sua totalidade, no início e durante toda a realização do evento.

2.3. Das responsabilidades: É de responsabilidade do participante do evento conhecer e manter-se atualizado quanto as alterações técnicas realizadas através de Adendos, os quais serão publicados no site da CBA.

2.3.1. Também é de responsabilidade do participante do evento manter o seu veículo dentro das especificações técnicas originais do OUTLANDER SPORT R durante toda a realização do evento.

2.4 – Das Medições - Todas as medições deverão ser realizadas com o veículo estacionado em uma superfície plana e horizontal, quando possível, e a critério da Organização do evento.

2.5 – Das Penalidades – As penalidades serão aplicadas de acordo com o Regulamento Desportivo e/ou Técnico e com o CDA 2024 (Código Desportivo do Automobilismo), que o participante deverá ter conhecimento.

2.5.1. O infrator deste Regulamento será penalizado e poderá ser desclassificado ou excluído, a critério da Organização do evento.

ARTIGO 3º- PAINEL, VOLANTE E SISTEMA DE VENTILAÇÃO:

3.1 O sistema de ar condicionado original do OUTLANDER SPORT R deverá ser mantido.

3.2 – O volante de direção do veículo é livre, desde que seja homologado para a competição.

ARTIGO 4º - PESO:

4.1 - Peso mínimo - O peso mínimo do veículo participante não pode ser inferior a 1.300 kg (um mil e trezentos quilos) em ordem de marcha, conforme Ficha de Homologação CBA/CNR 001/17.



4.2 - Peso mínimo com ocupantes e equipamentos – O peso mínimo do veículo com ocupantes e equipamentos é igual ao peso mínimo sem ocupantes somado 160 kg (cento e sessenta quilos).

4.2.1. Os seguintes itens estão incluídos no peso: (i) Ocupantes e seus equipamentos; (ii) Ferramentas, “macaco” portátil e peças de reposição; (iii) Instrumentos de navegação; e (iv) Combustível.

4.3 – Lastro - Não é permitido o uso de lastro nesta categoria.

ARTIGO 5º - ALTURA:

5.1. A altura é livre desde que dentro da faixa de utilização original.

ARTIGO 6º - EMBREAGEM / TRANSMISSÃO:

6.1 – Embreagem - O conjunto de disco e platô é livre, desde que mantenha as dimensões originais.

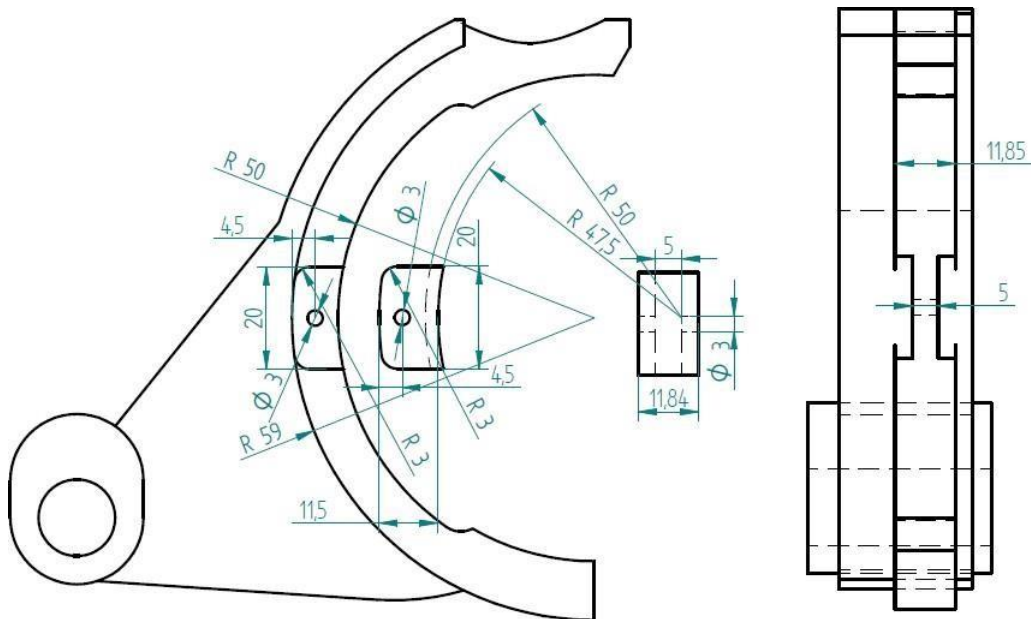
6.2 – Transmissão - Não é permitida a modificação de nenhuma peça deste componente que estará de acordo com a Ficha de Homologação CBA/CNR 001/17, exceto o conjunto diferencial, engrenagem, m/t (interior da caixa de transmissão) pela peça *part number* CD220294 ou pela peça original do veículo *partnumber* 3561A005.

6.3 – Caixa de Transferência - É permitida a substituição do eixo de entrada da caixa de transferência (3200A158), desde que seja substituída pelo eixo usinado fornecido pela Spinelli Racing de PN B0584.

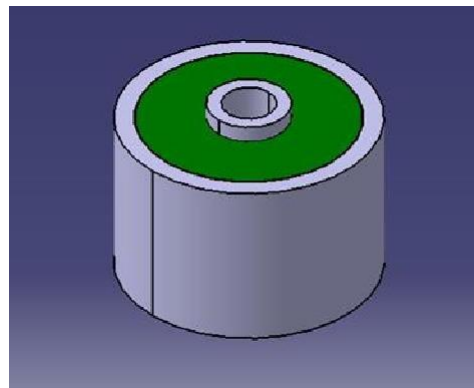
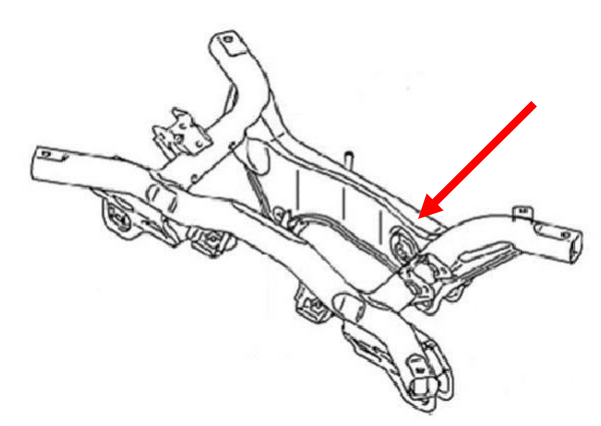
6.4 – Diferencial - É permitida a modificação do alojamento do diferencial traseiro pelo modelo *part number* CD270068 ou pela peça original do veículo *part number* 3503A029.

6.4.1. É permitido, também, a instalação do protetor do diferencial traseiro *part number* CA423779.

6.5 – Câmbio - É permitida o inserto de bronze nos garfos de mudança de marcha conforme desenho.



6.6 – É permitida a substituição da bucha original do agregado traseiro pela bucha de PU de PN E0078 (Spinelli), devido ao não fornecimento do item separado do agregado traseiro.

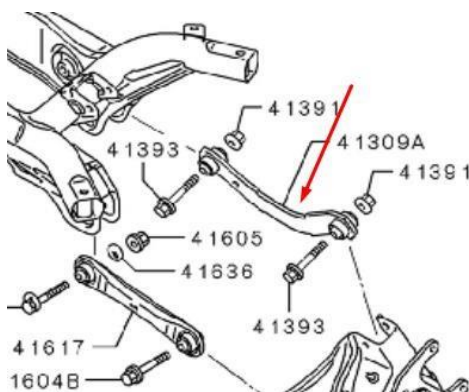




ARTIGO 7º - SUSPENSÃO:

7.1 – A Regulagem de ângulos de cáster, câmber e convergências dianteira são livres, desde que dentro da faixa de utilização original sem nenhum retrabalho.

7.2 – É permitida a alteração do ângulo de cambagem traseira, através de modificação no braço superior de suspensão (PN MN184100), dentro da faixa de utilização de 0° à -3,0°, desde que fixo (sem regulagem).



7.2.1 – A alteração do comprimento do braço deve ser realizada através de corte no centro da peça e solda de chapa de reforço em ambos os lados do braço, com espessura mínima de 3mm.

7.3 - É obrigatório o uso dos amortecedores conforme a tabela abaixo:

| Dianteiro | |
|-----------|----------|
| LE | LD |
| CA330855 | CA330854 |
| Traseiro | |
| CA340408 | |

A configuração das lâminas dos pistões é livre.



7.4 – As molas são livres.

ARTIGO 8º - MOTOR:

8.1 - É permitido somente o uso de pistões originais Mitsubishi, part numbers, conforme a tabela abaixo:

| Tamanho | PN |
|-------------|----------|
| Pistão STDA | 1110B478 |
| Pistão STDB | 1110B479 |
| Pistão STDC | 1110B480 |

8.2 – Será permitido única e exclusivamente o uso de pistão sobre medida part number 1110B481 – PINO E PISTAO CJ, MOTOR original Mitsubishi.

8.3 - É permitido somente o uso de velas originais Mitsubishi de *Part Number* CD160047 e *Iridium* modelo BKR9EIX.

8.4 – É permitido o uso de qualquer porca, arruela e parafuso para montagem motor.

8.5 - Unidade de Controle Eletrônico – (ECU) - É permitido o uso da ECU modelo PR440 e PR4 do fabricante Pro Tune e seus chicotes/adaptadores devem ser fornecidos pelo fabricante. Somente será permitida a alteração do mapa de injeção pela Organização do evento.

8.5.1. A ECU será atualizada e/ou checada no início de cada temporada de evento, podendo ser vistoriada à qualquer momento pela Organização do evento.

8.6 - Switch Rotativo – Sensibilidade do Acelerador - Será permitido o uso de um Switch rotativo conectado ao ECU Pro Tune, para selecionar diferentes curvas de sensibilidade do acelerador.

8.6.1. Só será permitido o uso do kit do fabricante Pro Tune, sendo que todo e qualquer equipamento de outro fabricante não será permitido.



8.7 - Launch Control - Será permitido o uso de um Switch conectado ao ECU Pro Tune, para controle de largada.

8.7.1. Só será permitido o uso do kit do fabricante Pro Tune, sendo que todo e qualquer equipamento de outro fabricante não será permitido.

ARTIGO 9º - DIREÇÃO:

9.1 Não é permitida a modificação de nenhuma peça deste componente devendo seguir o que consta da Ficha de Homologação CBA/CNR 001/17.

ARTIGO 10º - TANQUE DE COMBUSTIVEL, LINHAS DE COMBUSTIVEL:

10.1 - É permitido a instalação do protetor do tanque de combustível part number CA423777 - LE e CA423778 - LD.

10.2 - A pressão de combustível deverá ser a original, podendo ser aferida a qualquer momento durante o evento.

10.3 - É permitida a utilização de tanque extra durante o evento, desde que a sua instalação seja aprovada na vistoria técnica.

10.4 É permitida a remoção do canister.

ARTIGO 11º - PÁRA-BRISAS:

11.1. É permitido o uso de película protetora, exceto no para-brisa.

ARTIGO 12º - EQUIPAMENTOS DE SEGURANÇA:

12.1 - Os equipamentos de segurança devem ser homologados e estarem em perfeito estado de conservação e dentro do prazo de validade de acordo com o Anexo J da FIA.

12.1.1. Os referidos equipamentos poderão sofrer as vistorias prévias dos itens de segurança em cada evento.



12.2 - Cada veículo deverá, obrigatoriamente, levar em seu interior, durante toda a realização do evento: 02 (dois) pares de óculos de proteção e 02 (dois) estiletes/martelos para o corte dos cintos de segurança e quebra do vidro.

12.2.1. Os estiletes / martelos deverão estar ao alcance do piloto e do navegador, quando estes estiverem sentados e com os cintos afivelados.

12.3 - Os bancos são de uso livre, desde que atenda o item 12.1 acima, com certificado de homologação FIA ou CBA para rally CrossCountry.

ARTIGO 13º - RODAS E PNEUS:

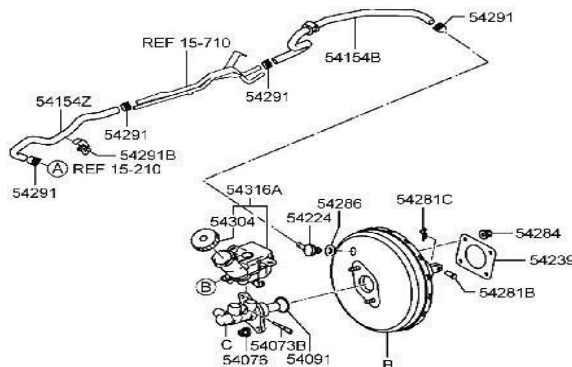
13.1 - Os veículos deverão possuir durante todo o evento, no mínimo, 01 (um) estepe (conjunto roda e pneu) original conforme os fornecidos pela HPE Automotores.

13.2 - Somente é permitido o uso do pneu Pirelli Scorpion Rally LT 215/75 R15.

ARTIGO 14º - FREIOS:

14.1- O material de atrito das pastilhas é livre, desde que mantenha as formas e dimensões das originais.

14.2- É opcional o uso do conjunto de servo freio original do modelo ASX (4630A191 e 4630A355) e cilindro de freio original (4625A421 e



4625A213).

14.3- É permitida a alteração do ângulo da extensão da alavanca de câmbio.



ARTIGO 15º - VISTORIAS:

15.1. Os veículos poderão ser vistoriados a qualquer momento durante o evento.

ARTIGO 16º - ALTERAÇÕES DE PRODUÇÃO:

16.1. Qualquer alteração introduzida na produção do veículo poderá ser implementada nos veículos produzidos após homologação CBA.

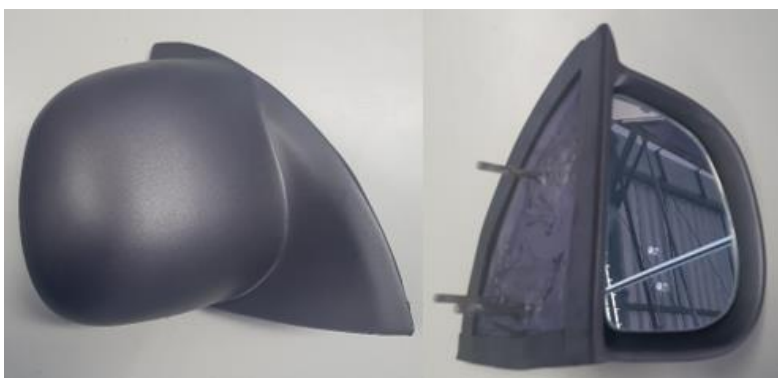
16.1.1. Estas alterações serão divulgadas através de Boletins Técnicos e Adendos e só poderão ser utilizadas 30 (trinta) dias após a sua divulgação.

ARTIGO 17º - ADENDOS:

17.1. As alterações ao presente Regulamento, se houver, serão em formade Adendo que entrarão em vigor 30 (trinta) dias após a sua divulgação.

ARTIGO 18º – ACESSÓRIOS:

18.1 – É permitida a substituição dos retrovisores originais pelos de fibra de vidro de PN D0597 e D0598 (Spinelli).



18.2 – É permitida a instalação do conjunto de tomada de ar no teto D0495 (Spinelli).



18.3 – É permitida a instalação do sistema de admissão por Snorkel de PN D0016 (Spinelli), não sendo permitidas alterações na caixa de ar até o TBI.

18.4 – É permitida a instalação de dispositivo eletrônico fornecido exclusivamente pela Spinelli Racing (PN S0035) em parceria com a SFI Chips no pedal de acelerador para alteração da curva de abertura do TBI, por sistema “plug and play”, sem que haja qualquer alteração no chicote do veículo.

18.4.1. É permitido o uso do aplicativo da SFI para alteração da curva de aceleração.

ARTIGO 19º – CARROCERIA

19.1. Será permitido somente o uso de carroceria atual do modelo Outlander Sport, conforme tabela abaixo.

As alterações de componentes devem seguir o manual de instalação fornecido pela Spinelli.

| DESCRIÇÃO DO PRODUTO | PN |
|---|-------------------|
| PARACHOQUE, DIANTEIRO | 6400K950 |
| GUARNICAO, PARACHOQUE DIANT, SUP LE | 62081W000P |
| GUARNICAO, PARACHOQUE DIANT, SUP LD | 62080W000P |
| GUARNICAO, PARACHOQUE DIANT, INF LE | 6407A367 |
| GUARNICAO, PARACHOQUE DIANT, INF LD | 6407A368 |
| MOLDURA, LUZ INDICADORA MANOBRA DIANT, LE | 8315A087XA |
| MOLDURA, LUZ INDICADORA MANOBRA DIANT, LD | 8315A088XA |
| LAMINA, PARACHOQUE TRAS | 6410F427 |
| PARALAMA, DIANTEIRO LE | 5220AG77 |
| PARALAMA, DIANTEIRO LD | 5220AG78 |
| GUARNICAO CJ, PARALAMA LE | 7407A607 |
| GUARNICAO CJ, PARALAMA LD | 7407A608 |
| FAROL CJ, LADO ESQUERDO | CA543102 |
| FAROL CJ, LADO DIREITO | CA543103 |



| | |
|---|------------------------------------|
| LANTERNA CJ, LUZES COMBINADAS TRAS, LE | 8330B275 |
| LANTERNA CJ, LUZES COMBINADAS TRAS, LD | 8330B276 |
| TAMPA, LUZES COMBINADAS TRAS, LE | 8336A195 |
| TAMPA, LUZES COMBINADAS TRAS, LD | 8336A196 |
| LENTE REFLETORA, REFLEXO LE | 8355A109 |
| LENTE REFLETORA, REFLEXO LD | 8355A110 |
| PAINEL, SUPORTE FAROL, SUP LE | 5256C141 |
| PAINEL, SUPORTE FAROL, SUP LD | 5256C142 |
| SUPORTE, PARALAMA DIANT, LE | CAPA3498 |
| EXTENSÃO, DEFLETOR PARALAMA, LE | |
| SUPORTE, BATENTE CAPO, LE | |
| SUPORTE, PARALAMA DIANT, TRAS | CAPA3498 CAPA3499 |
| SUPORTE, PARALAMA DIANT, LD | CAPA3499 |
| EXTENSÃO, DEFLETOR PARALAMA, LD | |
| SUPORTE, BATENTE CAPO, LD | |
| SUPORTE, PARALAMA DIANT | 5220G408 |
| GRADE CJ, RADIADOR | 7450B399 |
| PORCA, MOTOR C/FLANGE | MS440503 |
| BATENTE, CAPO MOTOR | MR473471 |
| CAPÔ, MOTOR EM FIBRA DE FIDRO | CA611931 |

**no caso das peças originais, será permitido o uso de peças de outro PN referentes ao modelo em questão.*



19.2 - É permitida a utilização de parachoque dianteiro em fibra de vidro, desde que mantenha as medidas e características originais. Seu peso não deve ser inferior ao modelo original.

O presente Regulamento foi elaborado pela Comissão Nacional de Rally, aprovado pelo Conselho Técnico Desportivo Nacional e homologado pelo Presidente da Confederação Brasileira de Automobilismo.

Rio de Janeiro, 26 de fevereiro de 2024.

Comissão Nacional de Rally
Nacional José Haroldo Scipião Borges
Presidente

Conselho Técnico Desportivo
Fabio Borges Greco
Presidente

Confederação Brasileira de Automobilismo
Giovanni Ramos Guerra
Presidente