



**CONFEDERAÇÃO BRASILEIRA DE AUTOMOBILISMO**  
**CONSELHO TÉCNICO DESPORTIVO NACIONAL**  
**COMISSÃO NACIONAL DE RALLY**

**MITSUBISHI CUP 2024 REGULAMENTO TÉCNICO ECLIPSE CROSS R**

ARTIGO 1º - DEFINIÇÃO .....	2
ARTIGO 2º - REGULAMENTAÇÕES .....	2
ARTIGO 3º - PAINEL, VOLANTE E SISTEMA DE VENTILAÇÃO .....	3
ARTIGO 4º - PESO .....	3
ARTIGO 5º - ALTURA .....	4
ARTIGO 6º - EMBREAGEM / TRANSMISSÃO .....	4
ARTIGO 7º - SUSPENSÃO .....	5
ARTIGO 8º - MOTOR .....	6
ARTIGO 9º - DIREÇÃO .....	7
ARTIGO 10º - TANQUE DE COMBUSTIVEL, LINHAS DE COMBUSTIVEL .....	8
ARTIGO 11º - PÁRA-BRISAS .....	8
ARTIGO 12º - EQUIPAMENTOS DE SEGURANÇA .....	8
ARTIGO 13º - RODAS E PNEUS .....	9
ARTIGO 14º - FREIOS .....	9
ARTIGO 15º - VISTORIAS .....	9
ARTIGO 16º - ALTERAÇÕES DE PRODUÇÃO .....	9
ARTIGO 17º - ADENDOS .....	10
ARTIGO 18º - ACESSÓRIOS .....	10
ARTIGO 19º - CARROCERIAS .....	11



## **ARTIGO 1º - DEFINIÇÃO:**

**1.1** – Este regulamento é específico para o evento na Categoria Monomarca Mitsubishi com veículos modelo ECLIPSE CROSS R, com preparação limitada, objetivando o máximo equilíbrio técnico possível entre osconcorrentes, bem como os custos operacionais de preparação.

**1.2** - Só serão permitidos retrabalhos e/ou preparações que sejam explicitamente referidos e autorizados neste Regulamento.

**1.3.** Tudo aquilo que não seja explicitamente permitido por este Regulamento, está proibido e deve permanecer no original, conforme o fornecido com o veículo.

**1.4.** As dúvidas que venham surgir, antes ou durante a realização do evento, deverão ser encaminhadas ao Departamento de Engenharia da Spinelli Racing, que tem competência para a sua resolução, sem possibilidade de recurso.

**1.5** - Toda a manutenção e/ou regulagem do veículo deverá seguir as especificações contidas no manual de serviços originais do Eclipse Cross, part. nº. PWPE2307R (Descrição: SUPLEMENTO, REPARO TÉCNICO).

**1.6.** Por ser o manual original do EdipseCross, os pontos específicos do EdipseCross R devem seguir as especificações conforme o “Manual de uso Eclipse Cross R – Manutenção e Utilização”, fornecido pela Spinelli Racing, juntamente com a Ficha de Homologação da CBA.

## **ARTIGO 2º - REGULAMENTAÇÕES:**

**2.1 - Das publicações das alterações das regulamentações:** A cada ano, a Confederação Brasileira de Automobilismo/CNR juntamente com a HPE Automotores, poderá publicar mudanças nos seus regulamentos, o que poderá impactar neste regulamento, impedindo que este seja utilizado de forma indeterminada.



**2.2 – Do cumprimento da regulamentações:** Os participantes do evento devem agir de acordo com estas normas, em sua totalidade, no início e durante toda a realização do evento.

**2.3. Das responsabilidades:** É de responsabilidade do participante do evento conhecer e manter-se atualizado quanto as alterações técnicas realizadas através de Adendos, os quais serão publicados no site da CBA.

**2.3.1.** Também é de responsabilidade do participante do evento manter o seu veículo dentro das especificações técnicas originais do ECLIPSE CROSS R durante toda a realização do evento.

**2.4 – Das Medições** - Todas as medições deverão ser realizadas com o veículo estacionado em uma superfície plana e horizontal, quando possível, e a critério da Organização do evento.

**2.5 – Das Penalidades** – As penalidades serão aplicadas de acordo com o Regulamento Desportivo e/ou Técnico e com o CDA 2024 (Código Desportivo do Automobilismo), que o participante deverá ter conhecimento.

**2.5.1.** O infrator deste Regulamento será penalizado e poderá ser desclassificado ou excluído, a critério da Organização do evento.

### **ARTIGO 3º- PAINEL, VOLANTE E SISTEMA DE VENTILAÇÃO:**

**3.1** O sistema de ar condicionado original do ECLIPSE CROSS R deverá ser mantido.

**3.2** – O volante de direção do veículo é livre, desde que seja homologado para a competição.

### **ARTIGO 4º - PESO:**

**4.1 - Peso mínimo** - O peso mínimo do veículo participante não pode ser inferior a 1.350 kg (um mil e trezentos e cinquenta) em ordem de marcha, conforme Ficha de Homologação CBA.



**4.2 - Peso mínimo com ocupantes e equipamentos** – O peso mínimo do veículo com ocupantes e equipamentos é igual ao peso mínimo sem ocupantes somado 160 kg (cento e sessenta quilos).

**4.2.1.** Os seguintes itens estão incluídos no peso: (i) Ocupantes e seus equipamentos; (ii) Ferramentas, “macaco” portátil e peças de reposição; (iii) Instrumentos de navegação; e (iv) Combustível.

**4.3 – Lastro** - Não é permitido o uso de lastro nesta categoria.

#### **ARTIGO 5º - ALTURA:**

**5.1.** A altura é livre desde que dentro da faixa de utilização original.

#### **ARTIGO 6º - EMBREAGEM / TRANSMISSÃO:**

**6.1 – Embreagem** – O conjunto de disco e platô é livre, desde que mantenha as dimensões originais.

**6.2 – Transmissão** - Não é permitida a modificação de nenhuma peça deste componente. Todos componentes devem ser da marca GRAF Gearboxes.

**6.2.1 – Relação de transmissão** – Não é permitido alteração da relação de transmissão e do conjunto coroa/pinhão por diferente dos relacionados abaixo:

<b>Relação de Transmissão – Eclipse Cross R</b>	
<b>1ª Marcha</b>	12x34
<b>2ª Marcha</b>	15x33
<b>3ª Marcha</b>	17x31
<b>4ª Marcha</b>	17x26
<b>5ª Marcha</b>	20x26
<b>6ª Marcha</b>	25x28
<b>Pinhão/Coroa</b>	13x60

**CONFEDERAÇÃO BRASILEIRA DE AUTOMOBILISMO**

Rua da Glória, 290 - 8º andar – Rio de Janeiro – RJ – Brasil – CEP 20241-180

Tel: (55-21) 2221-4895

Site: [www.cba.org.br](http://www.cba.org.br) - E-mail: [cba@cba.org.br](mailto:cba@cba.org.br)



**6.3 – Caixa de Transferência** - É permitida a substituição do eixo de entrada da caixa de transferência (3200A158), desde que seja substituída pelo eixo usinado fornecido pela Spinelli Racing de PN B0584.

**6.4 – Diferencial** - É permitida a modificação do alojamento do diferencial traseiro pelo modelo *part number* CD270068 ou pela peça original do veículo *part number* 3503A029.

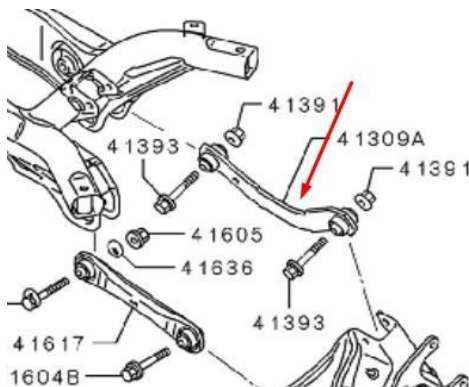
**6.5 – Alavanca de câmbio** - É permitida a alteração do ângulo e extensão da manopla de câmbio.



## **ARTIGO 7º - SUSPENSÃO:**

**7.1** – A Regulagem de ângulos de cáster, câmber e convergências dianteira são livres, desde que dentro da faixa de utilização original sem nenhum retrabalho.

**7.2** – É permitida a alteração do ângulo de cambagem traseira, através de modificação no braço superior de suspensão (PN 4110A146), dentro da faixa de utilização de 0° à -3,0°, desde que fixo (sem regulagem).



**7.2.1** – A alteração do comprimento do braço deve ser realizada através de corte no centro da peça e solda de chapa de reforço em ambos os lados do braço, com espessura mínima de 3mm.

**7.3** - É obrigatório o uso dos amortecedores conforme a tabela abaixo:

Dianteiro	
LE	LD
CA330939	CA330938
Traseiro	
CA340505	

**7.3.1** - A configuração das lâminas dos pistões é livre.

**7.4** – As molas são livres.

#### **ARTIGO 8º - MOTOR:**

**8.1-** É permitido somente o uso de pistões originais Mitsubishi, PN 1110D252.

**8.2-** É proibido qualquer tipo de modificação ou troca do modelo das velas de ignição, de modelo HKS SUPER FIRE RACING M45XL, part number 50003-M45XL.

**8.3 - Unidade de Controle Eletrônico – (ECU)** - É permitido somente o uso da ECU ProTune PR8. Somente será permitida a alteração do mapa de injeção pela Organização do evento.



**8.4** – É proibida qualquer alteração no chicote elétrico do motor.

**8.4.1.** A ECU será atualizada e/ou checada no início de cada temporada de evento, podendo ser vistoriada à qualquer momento pela Organização do evento.

**8.5**- É permitido o uso de qualquer porca, arruela e parafuso para montagem motor.

**8.6** – É proibido qualquer tipo de alteração no sistema de turbo.

**8.7** - Qualquer nível de alteração de pressão de turbo detectado via aquisição de dados e outras fontes disponíveis pela organização gerará desclassificação do carro.

**8.8** - Qualquer tipo de alteração no sistema da wastegate gerará desclassificação do carro.

#### **ARTIGO 9º - DIREÇÃO:**

**9.1** - Não é permitida a modificação de nenhuma peça deste sistema.

#### **ARTIGO 10º - TANQUE DE COMBUSTIVEL, LINHAS DE COMBUSTIVEL, BICOS INJETORES:**

**10.1** - A pressão de combustível deverá ser a original, podendo ser aferida a qualquer momento durante o evento.

**10.2** – É proibido qualquer tipo de modificação ou troca do modelo dos bicos injetores.

#### **ARTIGO 11º - PÁRA-BRISAS:**

**11.1.** É permitido o uso de película protetora, exceto no para-brisa.



## **ARTIGO 12º - EQUIPAMENTOS DE SEGURANÇA:**

**12.1** - Os equipamentos de segurança devem ser homologados e estarem em perfeito estado de conservação e dentro do prazo de validade de acordo com o Anexo J da FIA.

**12.1.1.** Os referidos equipamentos poderão sofrer as vistorias prévias dos itens de segurança em cada evento.

**12.2** - Cada veículo deverá, obrigatoriamente, levar em seu interior, durante toda a realização do evento: 02 (dois) pares de óculos de proteção e 02 (dois) estiletes/martelos para o corte dos cintos de segurança e quebra do vidro.

**12.2.1.** Os estiletes / martelos deverão estar ao alcance do piloto e do navegador, quando estes estiverem sentados e com os cintos afivelados.

**12.3** - Os bancos são de uso livre, desde que atenda o item 12.1 acima, com certificado de homologação FIA ou CBA para rally Cross Country.

## **ARTIGO 13º - RODAS E PNEUS:**

**13.1** - Os veículos deverão possuir durante todo o evento, no mínimo, 01 (um) estepe (conjunto roda e pneu) original conforme os fornecidos pela HPE Automotores.

**13.2** - Somente é permitido o uso do pneu Pirelli Scorpion MTR 225/70/R16.

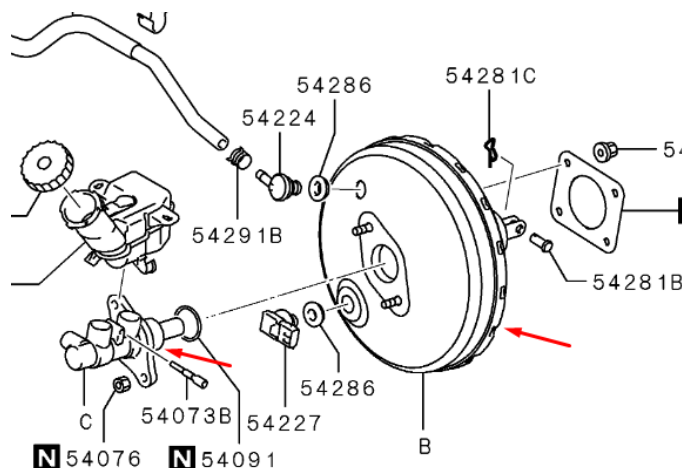
**13.3** - Somente é permitido o uso de rodas marca Evo Corse modelo Sanremo Corse, nas medidas 7JX16 ET26.

## **ARTIGO 14º - FREIOS:**

**14.1-** O material de atrito das pastilhas é livre, desde que mantenha as formas e dimensões das originais.

**14.2–** É opcional o uso do conjunto de servo freio original do modelo Eclipse Cross (PN 4630A225) e cilindro de freio original (PN 4625A421).





**14.3-** É permitida a alteração do ângulo da extensão da alavanca de freio de mão.

#### **ARTIGO 15º - VISTORIAS:**

**15.1.** Os veículos poderão ser vistoriados a qualquer momento durante o evento.

#### **ARTIGO 16º - ALTERAÇÕES DE PRODUÇÃO:**

**16.1.** Qualquer alteração introduzida na produção do veículo poderá ser implementada nos veículos produzidos após homologação CBA.

**16.1.1.** Estas alterações serão divulgadas através de Boletins Técnicos e Adendos e só poderão ser utilizadas 30 (trinta) dias após sua divulgação.

#### **ARTIGO 17º - ADENDOS:**

**17.1.** As alterações ao presente Regulamento, se houver, serão em formade Adendo que entrarão em vigor 30 (trinta) dias após a sua divulgação.



## **ARTIGO 18º – ACESSÓRIOS:**

**18.1**– O modelo do dash de aquisição de dados é de livre, desde que do fabricante Pro Tune.

O presente Regulamento foi elaborado pela Comissão Nacional de Rally, aprovado pelo Conselho Técnico Desportivo Nacional e homologado pelo Presidente da Confederação Brasileira de Automobilismo.

Rio de Janeiro, 26 de fevereiro de 2024.

Comissão Nacional de Rally  
Nacional José Haroldo Scipião Borges  
Presidente

Conselho Técnico Desportivo  
Fabio Borges Greco  
Presidente

Confederação Brasileira de Automobilismo  
Giovanni Ramos Guerra  
Presidente