



CONFEDERAÇÃO BRASILEIRA DE AUTOMOBILISMO
CONSELHO TÉCNICO DESPORTIVO NACIONAL
CAMPEONATO BRASILEIRO DE STOCK SERIES
REGULAMENTO TÉCNICO 2024

SUMÁRIO

ARTIGO Nº 1: DEFINIÇÕES	2
ARTIGO Nº 2: ENTENDIMENTO GERAL	2
ARTIGO Nº 3: POLÍTICA GERAL.....	2
ARTIGO Nº 4: REGULAMENTAÇÕES.....	3
<i>ARTIGO Nº 5: CHASSI</i>	4
ARTIGO Nº 6: CARROCERIA E DIMENSÕES.....	4
ARTIGO Nº 7: MOTOR	8
ARTIGO Nº 8: SISTEMA DE ALIMENTAÇÃO AR/COMBUSTÍVEL.....	8
ARTIGO Nº 9: SISTEMA DE ARREFECIMENTO	9
ARTIGO Nº 10: SISTEMA DE LUBRIFICAÇÃO	10
ARTIGO Nº 11: SISTEMA DE ESCAPAMENTO	10
ARTIGO Nº 12: SISTEMA DE PARTIDA E SISTEMA ELÉTRICO	10
ARTIGO Nº 13: TRANSMISSÃO PARA AS RODAS:	12
ARTIGO Nº 14: SUSPENSÃO.....	15
ARTIGO Nº 15: RODAS E PNEUS.....	17
ARTIGO Nº 16: FREIOS.....	19
ARTIGO Nº 17: COMBUSTÍVEL	21
ARTIGO Nº 18: PESO	22
ARTIGO Nº 19 SISTEMA DE SEGURANÇA.....	23
<i>ARTIGO Nº 20: FLUIDOS</i>	25
ARTIGO Nº 21: SISTEMA DE DIREÇÃO	26
<i>ARTIGO Nº 22: HABITÁCULO DO PILOTO</i>	26
ARTIGO Nº 23: COLETA DE DADOS COM MICROPROCESSADORES	26
ARTIGO Nº 24: TANQUE DE ABASTECIMENTO.....	28
ARTIGO Nº 25: PROCEDIMENTOS E PARÂMETROS DE VISTORIAS TÉCNICAS	29
ARTIGO Nº 26: HOMOLOGAÇÃO	29



ARTIGO Nº 1: DEFINIÇÕES

1.1 As definições utilizadas neste regulamento serão as constantes do CDA/CBA 2024.

ARTIGO Nº 2: ENTENDIMENTO GERAL

2.1 Todos os pilotos, equipes e oficiais participantes do Campeonato comprometem-se por si próprios, e por seus empregados e agentes, a observar todas as regulamentações do Código Desportivo do Automobilismo CDA/CBA, o Regulamento Desportivo da Stock Series, o presente Regulamento Técnico, Anexo Técnico e assim como os adendos, se houver.

2.2 O Campeonato é regido pelo CDI/FIA e o CDA/CBA.

2.3 Qualquer regulamentação particular de prova deve ser submetida à CBA para aprovação prévia.

2.4 O presente regulamento e seus respectivos adendos, têm força de lei desportiva, em conformidade com os princípios estabelecidos pela legislação nacional.

2.5 As suas alterações serão efetuadas através de adendos e os mesmos entrarão em vigor 30 (trinta) dias após sua publicação, exceto as que envolvam segurança, que entrarão em vigor na data da sua publicação.

ARTIGO Nº 3: POLÍTICA GERAL

3.1 Os carros da Stock Series são fabricados e homologados única e exclusivamente para esta categoria, sendo expressamente proibida a participação desses carros em qualquer outra competição em todo o território nacional.

Possuem a aparência externa de carros do tipo Turismo, sendo que a participação das equipes estará sujeita ao cumprimento integral de todas as normas deste Regulamento Técnico e Anexo Técnico.

Parágrafo Primeiro: Os carros da Stock Series serão equipados com carrocerias. A CBA será informada pela empresa promotora, qual marca/modelo/carroceria cada equipe irá utilizar, no início do campeonato e nas eventuais alterações ao longo do mesmo, em até dez (10) dias antes do evento em questão.



Parágrafo Segundo: O chassi deve obrigatoriamente ser identificado com a numeração do fabricante. Esta numeração deve constar no “Passaporte Técnico” do carro.

Parágrafo Terceiro: Todos os itens do carro que não constam do presente Regulamento Técnico, deverão obrigatoriamente seguir o determinado no Anexo Técnico, Catálogo de peças.

3.2 Todos os componentes utilizados na construção, montagem e manutenção que sejam específicos de determinado tipo, modelo e/ou fabricante através do presente Regulamento Técnico, devem ser possíveis de identificação, fato este de única responsabilidade do piloto ou equipe.

Os Comissários Técnicos podem verificar a elegibilidade dos componentes ou ainda solicitar que o próprio fabricante ou fornecedor o faça.

Os pilotos ou equipes encontradas utilizando peças diferentes das especificadas através do presente Regulamento Técnico e Anexo Técnico serão penalizados de acordo com o CDA/CBA, pelos Comissários Desportivos.

3.3 Unicamente são permitidos retrabalhos e/ou preparações e/ou alterações de componentes e/ou sistemas e/ou conjuntos, que sejam explicitamente referidos e autorizados através do presente no Regulamento Técnico e Anexo Técnico.

3.4 É proibido o uso de Titânio em qualquer componente do carro.

3.5 Fica proibido tudo aquilo que não seja explicitamente permitido por este Regulamento e o Anexo Técnico.

3.6 Todos os componentes do carro que possuam lacres, deverão ser preservados pelas equipes. A falta ou rompimento dos lacres será considerado item em desacordo com o regulamento e passível de punição.

ARTIGO Nº 4: REGULAMENTAÇÕES

4.1 Responsabilidades da CBA

As regulamentações técnicas para Stock Series são homologadas e publicadas pela CBA.

4.2 Data de publicação para homologações

Anualmente, a CBA publicará todas as mudanças realizadas para estas regulamentações,



através de adendos técnicos ou desportivos, obedecendo aos critérios de prazos para suas validades.

4.3 Cumprimento das regulamentações

Os carros devem cumprir com as regulamentações em sua totalidade a todo e qualquer momento do evento.

4.4 Deveres dos competidores

É dever de cada piloto e/ou equipe provar aos Comissários Técnicos, que seus carros cumprem todas as regulamentações na sua totalidade, durante todo momento do evento.

ARTIGO Nº 5: CHASSI

O chassi do Stock Series possui um desenho padrão, o qual não pode ser alterado. Este chassi é obtido por meio de um conjunto de estruturas tubulares, produzido especialmente para esta categoria. Este conjunto de estruturas está detalhado no Anexo Técnico.

ARTIGO Nº 6: CARROCERIA E DIMENSÕES

6.1 Carroceria

A carroceria do Stock Series possui um desenho padrão, que não pode ser alterado, devendo ser utilizado conforme fornecido, salvo permissões constantes no Anexo Técnico e Catálogo de peças.

Este desenho é obtido através do uso de um kit de carenagem produzido unicamente para a categoria e comercializado pela empresa fornecedora oficial. Todos detalhamentos técnicos dos elementos da carroceria estão inseridos no Anexo Técnico.

6.2 Projeções

Nenhum componente mecânico ou aerodinâmico, e/ou acessório poderá ultrapassar para baixo do plano inferior, definido pelo assoalho, salvo os skids laterais e as guarnições que fixam o assoalho, que deverão permanecer de acordo com o Anexo Técnico.

6.3 Altura



A distância do plano inferior do carro em relação ao solo será de 63mm. Quando inspecionados, a calibragem dos pneus não poderá ser inferior a 25 psi. A altura da carroceria em relação ao chassi estarão definidas no Anexo Técnico.

6.4 Assoalho Dianteiro

Conforme o Anexo Técnico.

No assoalho dianteiro é permitido:

- Fixar reforços na parte interna (quando o assoalho está fixado no chassi), com a intenção de reduzir a vibração inclusive do spoiler dianteiro. Esses reforços não podem ultrapassar o formato do assoalho.
- Visando preservar o assoalho, é permitido pintar ou resinar ambas as faces, para melhorar a impermeabilização, fixar uma cantoneira “U” de alumínio nas bordas frontais e laterais, porém não na parte posterior do assoalho, além de usar skids (batentes) tanto no assoalho quanto no spoiler para evitar o desgaste prematuro.
- É permitida a existência de até dois furos para instalação de macaco rápido.
- Não é permitido o uso de “gurney” nos assoalhos nem qualquer outro dispositivo aerodinâmico.

O Anexo Técnico fará menção do material dos assoalhos e as dimensões que os mesmos deverão atender.

6.5 Assoalho dianteiro

O assoalho dianteiro (*splitter*) não poderá assumir ângulo superior a 1 grau no sentido longitudinal do veículo, quando comparado com assoalho central (plano de referência). No Anexo Técnico constará detalhes de como o ângulo do assoalho dianteiro (*splitter*) será aferido pelos comissários técnicos.

O assoalho dianteiro deverá ter um batente definido em anexo técnico.

6.6 Aerofólio

O aerofólio deve permanecer inalterado em seu perfil, fixações e dimensões, em relação ao definido no Anexo Técnico e Catálogo de peças.

Será obrigatório a instalação de um “Gurney” (material alumínio), que deverá estar fixado na face superior do aerofólio, junto ao bordo de fuga. O Gurney será padrão, com dimensional igual a 12.7 mm ($\frac{1}{2}$ polegada)



6.7 Fita Adesiva na Carroceria

6.7.1 Fita Adesiva na Condição de Chuva

Permitida a utilização:

- a. No fechamento de todas as Nacas, cujo fluxo de ar tem como destino a cabine do piloto.
- b. No perímetro geométrico do para-brisa.

Fita Adesiva no Reparo

Permitida a utilização da fita adesiva com objetivo fundamental de reparo em qualquer componente da carroceria, porém observando as seguintes restrições:

- a. Não aplicar fita adesiva nas portas dianteiras
- b. Não gerar obstrução nas estradas de ar do Para-choque dianteiro
- c. Não gerar obstrução nas saídas de ar dos Para-Lamas.

Alterações quanto ao fluxo de ar para o arrefecimento dos componentes mecânicos, quando permitidos, deverão ser realizados de forma interna, suprimindo mangueiras ou interrompendo o fluxo de ar junto ao componente em questão. Nunca interromper o fluxo de ar na origem (junto a face da carroceria). Proibido a utilização de mecanismos controlados pelo piloto ou equipe que venham interromper ou redirecionar o fluxo de ar admitido junto a superfície da carroceria.

O uso de fita adesiva com o pretexto de reparo, mas cujo resultado venha selar fendas na carroceria serão analisados pelos comissários técnicos e passíveis de punição.

6.7.2 Fita Adesiva nas Entradas e Saídas de Ar da Carroceria

Fica expressamente proibida aplicação de fita adesiva nas entradas e saídas de ar presentes na carroceria, excetuando quando as condições previstas em 6.6.1 ou 6.6.2 ocorrerem e assim permitirem.



Espaço Interior

Fora as restrições explícitas no Anexo Técnico, o revestimento do volume interior do cockpit do carro, pode ser modificado mediante consulta.

6.8 Fixações e reforços

O desenho e a forma das fixações da carroceria deverão permanecer inalterados, atendendo o determinado no Anexo Técnico.

6.9 Superfície Externa

Os controles da carroceria serão através de *equipamentos de scanners ou mesmo através de meios físicos*. As carrocerias com divergências serão consideradas em desacordo com o regulamento.

A tolerância da carroceria será conforme Anexo Técnico, em qualquer ponto considerando o modelo matemático do fornecedor como referência.

Permitido o retrabalho das bordas das tomadas de ar da carenagem dianteira para desbloquear a entrada de ar no airbox.

Fica facultativo a instalação de uma única tomada de ar, pela abertura frontal do para-choque, podendo fazer uso da composição de dutos e mangueiras se necessário, com diâmetro não superior a 2 polegadas (+/- 0.1"), com a finalidade de arrefecimento dos cilindros de freio/embreagem, como também para pedaleira do piloto. A captação de ar, opcionalmente poderá ser feita também pela tomada de ar do teto, respeitando a finalidade do arrefecimento em questão e do dimensional especificado acima.

Posicionamento / montagem

O posicionamento e a montagem devem respeitar as medidas definidas no Anexo Técnico e Catálogo de peças.

6.10 Tomada de Ar do teto

A tomada de ar do teto poderá ser fechada somente pelo lado externo da carroceria e unicamente na condição de chuva. Mecanismos internos a carroceria, que venham obstruir o fluxo da tomada de ar são proibidos.



6.11 Portas

As portas dianteiras deverão ser fornecidas unicamente pela empresa autorizada. Obrigatória a instalação de mola gás para sustentar a porta aberta e auxiliar a sua abertura.

ARTIGO Nº 7: MOTOR

7.1 Motor

O único motor, permitido é o denominado “Stock Series”, desenvolvido para esta categoria e exclusivamente fornecido por uma empresa, definida pela empresa promotora.

Nenhum competidor, sob hipótese alguma poderá alterar e/ou modificar o motor, componentes e lacres, será de responsabilidade do mesmo em preservar a integridade de todos componentes citados.

Parágrafo Único: Serão permitidas três trocas de motor por carro durante todo o Campeonato. Será considerada como troca de motor, aquela que ocorrer durante as etapas do Campeonato. A Etapa tem início no momento da inscrição do piloto. A Empresa Fornecedora dos motores, em havendo problemas técnicos, poderá optar pela troca, que não será contabilizada quando for constatado que o problema não foi motivado pela Equipe/Piloto.

Quando ocorrer uma ou mais troca de motores a empresa fornecedora de motores deverá apresentar um comunicado formal aos Comissários Técnicos.

Caso algum carro exceda 3 trocas de motores, o mesmo perderá 10 posições no grid de largada e posteriormente a mesma penalidade, a cada nova troca.

7.2 Posicionamento do motor no carro

Deverá utilizar o conjunto de suportes originais sem nenhuma alteração. Ver o Anexo Técnico. A fim de haver o perfeito alinhamento do motor em relação ao chassi, é permitida a instalação de espaçadores.

7.3 Velas de Ignição

As velas deverão ser as fornecidas com o motor pela empresa responsável, sem qualquer modificação. As velas utilizadas são de fabricação da NGK do tipo IRIDIUM IX / TR810-3691.

ARTIGO Nº 8: SISTEMA DE ALIMENTAÇÃO AR/COMBUSTÍVEL:

8.1 É proibido qualquer sistema ou aparelho, cujo propósito e/ou efeito seja diminuir artificialmente a temperatura do ar de admissão do motor. É proibido refrigerar o combustível.

CONFEDERAÇÃO BRASILEIRA DE AUTOMOBILISMO

Rua da Glória, 290 - 8º andar - Rio de Janeiro - RJ - Brasil - CEP 20241-180

Tel: (55-21) 2221-4895

Site: www.cba.org.br - E-mail: cba@cba.org.br



8.2 É proibida a injeção interna e/ou externa de água ou qualquer outra substância de qualquer tipo no sistema de alimentação (mistura ar/combustível) além do permitido no presente regulamento.

8.3 Será obrigatória a instalação da tomada para captação de ar de admissão do motor “air box”, direcionada ao corpo de borboleta, instalada na parte interna do compartimento do motor, sendo proibida qualquer alteração, exceto as autorizações que constam no Anexo Técnico.

8.4 As bombas de combustíveis deverão atender o determinado no Anexo Técnico o e Catálogo de peças.

8.5 Mangueira de respiro do sistema de combustível poderá ter dimensão máxima de 2000 mm.

ARTIGO Nº 9: SISTEMA DE ARREFECIMENTO:

9.1 Os radiadores (água e óleo) são padronizados, e fornecidos pela empresa designada, obedecendo às especificações constantes no Anexo Técnico e Catálogo de peças. É permitido o fechamento parcial da face do radiador. Deve estar posicionado na frente do motor, fixado no para-choque dianteiro e não poderá alterar o formato externo do veículo. São permitidos os fechamentos laterais, superior e inferior do radiador, da grade dianteira do veículo até a face posterior do radiador e ainda fazer divisões para direcionar o ar para refrigeração dos freios, com qualquer material. Deverá ser instalada uma tela protetora, com trama mínima de 7 mm x 5 mm e trama máxima de 20 mm x 11 mm.

Fica permitido modificar o ângulo dos tubos de entrada e saída de água do radiador, desde que mantendo seu diâmetro e posição original.

9.2 É opcional o uso de ventoinha.

9.3 É obrigatório o uso de radiador de óleo lubrificante do motor. Este radiador deverá ser instalado conforme as orientações utilizando os componentes e peças definidas no Anexo Técnico.

9.4 *A caixa de ar do radiador não poderá ter dimensão inferior ao perímetro da grade dianteira.*



ARTIGO Nº 10: SISTEMA DE LUBRIFICAÇÃO:

- 10.1** Todos os respiros de óleo devem finalizar em um reservatório específico para este fim.
- 10.2** O reservatório de óleo do cárter seco deve estar localizado conforme determinado no Anexo Técnico.
- 10.3** É obrigatório o uso de reservatório fornecido pela empresa responsável pelo fornecimento do motor, não sendo permitido qualquer retrabalho no reservatório ou no cárter fornecido.
- 10.4** É proibido qualquer sistema ou aparelho, cujo propósito e/ou efeito seja o pré-aquecimento da temperatura dos óleos lubrificantes do motor e câmbio.

ARTIGO Nº 11: SISTEMA DE ESCAPAMENTO:

- 11.1** Todo o sistema de escapamento será fabricado por empresa autorizada; e distribuído pela empresa fornecedora dos motores, não podendo sofrer alterações de qualquer ordem.
- 11.2** Os suportes do escapamento são livres, permitido colocar uma chapa de proteção na frente da sonda lambda, com o objetivo de evitar danos.
- 11.3** A ponteira do escapamento, não pode ultrapassar o plano de referência vertical, projetado na carenagem lateral inferior, sendo permitido cortar a extremidade do tubo do escapamento, caso este ultrapasse para fora o plano em questão.
- 11.4** É permitido o revestimento da chapa lateral do chassi próximo do escapamento com material isolante térmico. Permitido revestir o coletor de escape conforme descrito no Anexo Técnico.

ARTIGO Nº 12: SISTEMA DE PARTIDA E SISTEMA ELÉTRICO

- 12.1** É obrigatório o uso de um motor de partida elétrico, conforme no Anexo Técnico sem nenhum retrabalho. Os pontos de fixação do motor de partida devem permanecer inalterados.



12.2 Sistema elétrico

O chicote elétrico do chassi G12 é de livre fabricação, sendo obrigatório os cabos elétricos possuir em coberturas a prova de fogo.

O chicote do motor G12 deverá ser original, conforme fornecido pelo fabricante, mantendo suas funcionalidades e diagramas.

12.3 Bateria

Obrigatório o uso de somente uma única bateria, com capacidade máxima de até 75 Amperes e peso não inferior a 12 Kg. A mesma deverá permanecer no local originalmente previsto em projeto e de acordo com o Anexo Técnico. Proibido a utilização baterias de íon-lítio e íon-polímero.

12.4 Alternador

É obrigatório o uso de alternador de 120Ah ou definido pelo provedor oficial de motores, não sendo permitido nenhum tipo de dispositivo manual ou automático que altere ou desligue a carga do alternador. Deverá permanecer no local originalmente previsto em projeto. O alternador está definido no Anexo Técnico.

12.5 Sistema de iluminação

Farol dianteiro: deve ser aplicado o adesivo com desenho definido pelo promotor do evento.

Lanternas Traseiras: devem ser mantidas como original do projeto do carro.

Especificamente para iluminação de chuva haverá um segundo sistema, que será posicionado na parte central do carro. O correto posicionamento do conjunto de leds, estará definido no Anexo Técnico.

É obrigatório a funcionalidade total da luz de chuva e luz de freio, que deverão estar operacionais no momento de vistoria prévia. É permitido sistema redundante (cebolinha, chicote e lâmpadas) para acionamento da luz de freio.

Abordagem quanto a falhas neste sistema, correções e penalidades estão previstas no regulamento desportivo Artigo 18.15



12.6 Sistema limpador de para-brisas

É obrigatório o uso de sistema limpador de para-brisa.

O motor, haste e palheta do limpador de para-brisa são de livre escolha, porém, deverão cumprir unicamente a função deste sistema. Permitido sistema para lavar o para-brisa com reservatório de capacidade máxima de 5 litros.

12.7 Desembaçadores e ventiladores

É permitida a utilização de desembaçadores de vidros e ventiladores, somente com esta finalidade.

12.8. Unidade de Controle Eletrônico do Motor

Unidade de controle eletrônico do motor, Magneti Marelli, modelo SRA-EDL. Proibido qualquer alteração na versão do software e mapas de ignição/injeção, que não sejam aqueles utilizados pelo fornecedor dos motores.

ARTIGO Nº 13: TRANSMISSÃO PARA AS RODAS:

13.1 Embreagem

Permitido embreagem marca RAM, modelo 9371s e 8371 para eixo piloto de 10 dentes na estria e 9373s e 8373 para eixo piloto de 26 dentes na estria ou similar nacional, com 3 discos e acionado por atuador hidráulico.

13.2 Transmissão

Somente permitido o uso da Transmissão marca Elite modelo IL 300 6S EVO2 e Hewland MLGW-200.

Conforme disponibilizado pelo fornecedor de transmissão, será obrigatório o uso:

- Trocador de calor
- Bomba (somente para cambio Elite, bomba para o Hewland é interna)
- Filtro
- Naca com duas mangueiras de 2.5" até 3" de diâmetro, conectadas a tomada de ar da carenagem central.



Obrigatória utilização das relações de marchas, conforme tabela abaixo:

Marchas	Elite	Hewland
1ª	11x28	13x34
2ª	14x27	15:30
3ª	17x26	17:27
4ª	18x23	19:25
5ª	19x21	21:24
6ª	20x20	27:28
Drop Gear	25/25	28:27

13.2.1 Sistema de Engate Semiautomático

O sistema semiautomático de engate de marchas será realizado por atuador elétrico, da marca Magneti Marelli, modelo EGA 2.0 e gerenciado pela unidade GCC 110.

O sistema semiautomático será considerado único e deverá ser o equipamento padrão para todos os carros inscritos no Campeonato Brasileiro de Stock Series.

Na inviabilidade técnica, para o perfeito funcionamento do sistema ou por falta de componentes que garantam a reposição para as manutenções, o fornecedor de transmissão (Giaffone Racing) poderá vetar a utilização do equipamento em uma etapa ou mesmo indefinitivamente, por quanto tempo perdurar as limitações citadas acima. Se assim necessário a Giaffone Racing irá formalizar juntamente a CBA.

13.2.2 Engate Manual

Diante da formalização do fornecedor oficial da transmissão a CBA, retratando a impossibilidade quanto a utilização do sistema semiautomático, o engate manual passa ser o equipamento padrão, onde todos os carros inscritos na etapa deverão fazer uso do mesmo.

Quanto a descrição do equipamento de engate manual.

A torre de alavanca do câmbio **deverá ser original**.

A fixação originalmente fornecida pelo fabricante autorizado. Obrigatório estarem operacionais todas as marchas do câmbio.



Permitido o uso do sistema “Power-Shift” que estará integrado com a ECU e utilizará célula de carga, como indicado e pelo fornecedor do motor.

O provedor oficial de transmissão poderá eleger e utilizar pontualmente câmbios e modelos distintos ao especificado, mas com equivalência de desempenho, quando motivado pela dificuldade de importação ou descontinuidade de produção.

13.3 Marcha a ré

Todos os carros devem possuir marcha ré operacional.

13.4 Árvore de Transmissão

A árvore de transmissão (cardan) deverá permanecer conforme no Anexo Técnico e Catálogo de peças.

Para efeito de verificação, o conjunto completo do Cardan (junta homocinética, coifa, graxa, parafusos, flange do cambio e o próprio cardan) montado, não poderá ser inferior a 8 Kg.

13.5 Semieixos e homocinéticas

Permitido somente o uso de semieixos e homocinéticas de acordo Anexo Técnico e Catálogo de peças. Para efeito de verificação a pesagem deverá ser completa (inclusive com parafusos e espaçadores).

13.6 Diferencial

Obrigatório o uso do Diferencial Holinger modelo HFD-04, relação 2.86. Será permitido o ajuste, desde que o torque máximo do diferencial não supere 75 Nm (7,46479 Kgf.m). Bloccante obrigatório Eaton Detroit Truetrac, com engrenagem helicoidal (código de referencia: 52825). Proibido bloccante com sistema de discos.

No sistema do bloccante é proibido:

- Modificar o sistema de bloqueio original;
- Bloccar o normal funcionamento do diferencial através de solda ou qualquer outro sistema que impeça o funcionamento do mesmo.

Obrigatório o uso de um respiro para óleo do diferencial, que deverá estar dirigido a um reservatório com capacidade mínima de 1 litro. O sistema do respiro é de livre projeto e construção.

Opcional o uso de radiador e bomba para a refrigeração do óleo do diferencial.



Opcional o uso de tomada de ar para refrigeração do diferencial. A(s) referida(s) tomada(s) deve ser obtida nas tomadas de ar prevista originalmente na parede corta fogo traseira.

ARTIGO Nº 14: SUSPENSÃO

14.1 Suspensão

A suspensão do carro é do tipo independente nas quatro rodas, cada uma delas composta por dois triângulos em "A".

A Geometria de Suspensão é definida por projeto, onde as coordenadas de articulação deverão permanecer inalteradas, assim como seus elementos. Ajustes de altura, caster, convergência/divergência são considerados regulagens livres da suspensão, dentro dos limites físicos permitidos pela geometria original.

As cambagens são limitadas conforme os limites abaixo e suas tolerâncias por advertências:

- **Dianteira:** até 5 graus (de 5,1 até 5,3 advertência, depois da terceira advertência desclassificação)
(Acima de 5,3 desclassificação)
- **Traseira:** até 4 graus (4,1 a 4,3 advertência, depois da terceira advertência desclassificação)
(Acima de 4,3 desclassificação)

14.2 Terminais rotulares

É obrigatório o uso dos terminais rotulares de acordo com o determinado no Anexo Técnico, Catálogo de peças.

14.3 Revestimento com cromo

É proibido o revestimento em cromo de qualquer componente da suspensão fabricado em aço.

14.4 Barras estabilizadoras

As barras estabilizadoras, dianteiras e traseiras devem permanecer como fornecidas originalmente pelo fabricante autorizado. Os pontos de fixação, bem como seu sistema, não podem ser alterados.

A regulagem das barras é livre, desde que efetuadas mecanicamente dentro dos pontos de regulagem fornecidos.



É permitido desligar ou retirar um dos mecanismos (“droplinks”) que as vinculam com o sistema de suspensão.

É permitido o uso de tirantes de acionamento das barras fabricados em alumínio ou aço.

14.5 Amortecedores

É permitido, somente o uso dos amortecedores Koni, modelo 3012, específicos para a categoria.

Deverão constar lacres 2021, 2022, 2023 ou 2024 do fornecedor oficial da categoria.

É proibido o uso de batentes diferentes dos fornecidos originalmente nos amortecedores.

Os pontos de fixação dos amortecedores, não podem ser alterados.

A qualquer momento, sob critério da CBA, os amortecedores poderão ser submetidos a verificação de conformidade.

Permitido cortar a borda das chapas de ancoragem dos amortecedores com o intuito de evitar a interferência com os mesmos.

14.6 Molas dos amortecedores

Mola dianteira com a carga de 1450 lbs/in (uma mola por amortecedor).

Mola traseira com carga de 1600 lbs/in, (uma mola por amortecedor).

Mola será padrão, marca EIBACH, códigos 0600.225.1600 e 0600.225.1450.

Ficha Técnica das molas estará previsto no Anexo Técnico.

Proibida qualquer regulagem das molas de dentro do cockpit. Permitido o uso “Helper Spring”.

14.7 Permitido o uso de arruelas com rolamentos de roletes instalados nos apoios das molas, para facilitar a regulagem.

14.8 Tirantes do Controle de Convergência/Divergência

Obrigatório o uso dos tirantes originais, para controle de convergência/divergência, sem qualquer retrabalho, conforme fornecido pelo fabricante.

14.9 Cubos de rodas

Obrigatório o uso de cubos de roda dianteiro, fornecidos pelo fabricante autorizado, conforme Anexo Técnico.

Rolamento do cubo dianteiro: interno, rolos cônicos, SKF 33109/Q; externo, rolos cônicos SKF 33208/QVK210.



Obrigatório o uso de cubos traseiros de roda originais, peça GMB nº. 90235029 ou similar, retrabalhados conforme diagramas na Ficha técnica G12.

Permitido utilizar prisioneiros em lugar dos parafusos.

Rolamento do cubo traseiro, SKF 309946 AC (código da montadora: - Chevrolet 90235281).

Permitido a utilização de outra marca de rolamentos, desde que respeitados dimensional e o material utilizados nas especificações selecionadas acima.

Proibida qualquer modificação nos rolamentos, que altere seu peso, desenho e numero de componentes.

ARTIGO Nº 15: RODAS E PNEUS

15.1. Rodas

As rodas deverão ser mantidas como fornecidas, mas poderão ser pintadas de outra cor. Nas sessões de classificação e nas provas oficiais, todos os carros da Stock Series quando equipados com pneus slick ou de chuva, deverão fazer uso das rodas de fabricação Volcano (fornecedora oficial). As demais rodas produzidas pela Alujet poderão ser utilizadas somente em treinos livres.

O sistema de fixação da roda por parafusos, pode ser modificado para prisioneiros e porcas. Em ambos os casos o único material autorizado é o aço.

É proibido o uso de alargadores de bitola.

15.2 Sistema de fixação da roda

As rodas dianteira e traseira, dimensional de 18" x 10,5"

15.3 Marca e Dimensões dos Pneus

Pneus Hankook, Modelo 2024

Seco (slick) - 300/680-18

Chuva - 300/680-18

15.4 Aquecimento dos pneus

Proibido o uso de qualquer sistema artificial para elevar a temperatura dos pneus acima da temperatura ambiente.



15.5 Uso de aditivos em pneus

Proibido o uso de qualquer tipo de substância que altere as características físicas, químicas e/ou mecânicas dos pneus. Proibido o uso de válvulas de controle de pressão de pneus.

A critério dos Comissários quaisquer pneus novos, lacrados na etapa, poderão ser mantidos em parque fechado a qualquer momento da etapa.

15.6 Quantidade de pneus (para cada carro)

15.6.1. Pneus Slick Lacrado

a) Piloto Rookie

Pneus novos: permitido lacrar no máximo de oito (8) pneus novos.

Pneus usados: permitido lacrar no máximo de oito (8) pneus usados (do treino extra ou pneus lacrados de etapas passadas).

Para uma equipe que não participou do treino extra, será permitido lacrar para um carro/piloto no máximo 16 pneus novos.

b) Piloto com experiência na categoria

Pneus novos: permitido lacrar no máximo de oito (8) pneus novos.

Pneus usados: permitido lacrar no máximo de cinco (5) pneus usados (do treino extra ou pneus lacrados de etapas passadas).

Para uma equipe que não participou do treino extra, será permitido lacrar para um carro/piloto no máximo 13 pneus novos.

15.6.2. Pneus de Chuva

Serão lacrados 8 pneus de chuva por etapa. Qualquer necessidade de substituição de pneus lacrados de chuva, por motivo de furo, deverá ser solicitada, por escrito, aos comissários técnicos da CBA.

Parágrafo Único: Montagem e balanceamento dos pneus deverão ser executados, no local determinado pelo fornecedor de pneus. A equipe que possuir, na área do autódromo, equipamento para realizar montagem e balanceamento, será excluída da etapa.



15.7 Procedimentos de controle de pneus

- a) Todos os pneus utilizados durante a etapa serão lacrados com a identificação referente a mesma. Esta lacração será realizada, em local e horário, determinado através do Regulamento Particular da Prova.
- b) Durante a vistoria técnica inicial, cada competidor deverá apresentar todos os seus pneus, que serão lacrados para etapa. Os pneus não lacrados durante a Vistoria Técnica inicial, unicamente poderão ser lacrados, em outro momento, através de solicitação por escrito, a qual será analisada pelos Comissários.
- c) Os pneus utilizados no Shakedown deverão ser lacrados.

15.8 Controle de pressão e temperatura (pelo fornecedor)

O fornecedor de pneus tem o direito de medir a pressão e a temperatura dos mesmos, a qualquer momento da etapa.

15.9 Pneus Extras para Pilotos Convidados

Para pilotos convidados pela empresa promotora, será disponibilizada a opção 8 pneus slick novos adicionais, por etapa que o mesmo venha participar. Os pneus serão de uso exclusivo, para treinos extras de convidados.

ARTIGO Nº 16: FREIOS

16.1 Circuitos independentes

Todos os carros possuem um sistema de freios com no mínimo 2 (dois) circuitos independentes que são operados pelo mesmo pedal.

Os cilindros de freio devem seguir o determinado no Anexo Técnico.

16.2 Tomadas de ar para os freios

Permitido a instalação de até duas mangueiras de 3 polegadas (máximo) por roda, que conduzam ar para a refrigeração dos freios dianteiros e traseiro (pinça e disco). Que serão posicionadas junto a abertura já existente no para-choque dianteiro, *atrás da grade principal*.

Permitido usar dutos em material compósito ou metálico, fixados na manga de eixo ou mesmo diretamente nas pinças de freio, com o único propósito de direcionar o fluxo de ar somente para os componentes do sistema de freio (discos, pinças e pastilhas)

As tomadas de ar não podem ultrapassar a parte externa do veículo.



16.3 Pinças de Freio

É permitido o uso de uma por roda, as seguintes pinças de freio. Dianteiras:

Marca Wilwood, seis pistões, referencia de catálogo nº 120-3030-RS, 120-3030-FS, 120-3031-RS, 120-3031-FS, 120-13946 e 120-13947

Traseiras:

Marca Wilwood, quatro pistões, referencia de catálogo nº 120-2884, 120-2882, 120- 7792 e 120-11127.

Permitido a utilização de um bloco espaçador entre a pinça de freio e manga de eixo, para fixação e posicionamento correto do conjunto (somente para pinça 120- 13946 3 120-13947). Fica ainda liberado a utilização de espaçadores para a centralização (permitido para todas as especificações).

Utilização ou não, da mola interna do pistão (pinça) é uma prerrogativa da equipe, assim como a escolha do material e carga da mola em questão.

16.4 Pastilhas de Freio

Unicamente podem ser utilizadas pastilhas de freio da marca e especificação distribuída pela empresa promotora, sem nenhuma alteração.

16.5 Discos de Freio

É obrigatório o uso de discos de freio da marca e especificação fornecido pela empresa promotora. Permitidas somente as alterações previstas no Anexo Técnico.

Proibido furar a superfície de contato com a pastilha ou qualquer adição ou remoção de material do disco. Proibido o balanceamento dos discos de freio.

16.6 Pedaleira

O retrabalho na Pedaleira é livre.

16.7 Regulador de Freios

O Regulador do balanço de freio, será exclusivamente mecânico, inserido no pedal de freio e com ajuste através de cabos. Válvulas de proporção com atuação hidráulica estão proibidas.



16.8 Cilindros de Freios

Os cilindros de freios são livres.

ARTIGO Nº 17: COMBUSTÍVEL

17.1 Combustível: Gasolina Stock Series

17.1.1. O combustível a ser consumido na etapa, será disponibilizado no autódromo, pelo fornecedor oficial apresentado pela empresa promotora.

17.1.2. Comburente

Somente ar pode ser misturado ao combustível como comburente.

17.1.3. Aditivo

É proibido o uso de qualquer tipo de aditivo no combustível.

17.1.4. Procedimento para análises de combustível

A qualquer momento da etapa os Comissários poderão pedir a qualquer participante uma amostra do combustível em uso, bem como nos reservatórios utilizados para armazenagem. O procedimento de análise de combustível será definido pelos Comissários Técnicos.

17.1.5 Sempre que houver análise de combustível, a quantidade remanescente no tanque de combustível no final do treino de classificação e/ou prova, deverá ser de no mínimo 2 (dois) litros, este combustível deve ser retirado do tanque, única e exclusivamente, através da linha de alimentação do motor.

Caso seja necessária uma nova análise de combustível para confirmação de algum problema detectado com a primeira amostragem, 1 (um) litro adicional será exigido do carro em questão, que servirá como "contra prova" da referida análise.

O não cumprimento do acima estabelecido, acarretará na sumária desclassificação do veículo do treino classificatório ou prova.

17.2 Tanque de combustível

17.2.1. Tanque de combustível modelo FIA Standard FT3 — 1999, homologação SAT5824. Capacidade de 75 litros, tampa de fechamento ATL.

Nenhum tanque de combustível poderá ser utilizado além de 5 (cinco) anos, após a data de fabricação, exceto se o fabricante do tanque estender o prazo de validade por no máximo 2 (dois) anos mediante inspeção e atestando.



17.2.2. O reservatório de captação de combustível, “catch tank” é considerado livre, porém deverá estar inserido dentro do tanque de combustível. Até quatro bombas de baixa pressão, imersas dentro do tanque serão permitidas, para alimentação do “catch tank”. Quanto a bomba de combustível alta pressão, dois lay outs serão admissíveis:

- Bomba de Alta Pressão com montagem externa ao tanque.
- Bomba de Alta Pressão com montagem interna ao tanque.

Cabendo a Equipe optar por um único layout do posicionamento da bomba de alta pressão e atendendo toda a prescrição do fornecedor de motor, quanto a marca da bomba, modelo e quantidade máxima permitida.

17.3 Fixações e tubulações

17.3.1. Todas as fixações do tanque de combustível (incluindo respiros ao ar, tubulações de entrada e de saída, bocais de abastecimento, ligações internas, e janelas de inspeção) deverão obedecer ao determinado no Anexo Técnico e Catálogo de peças.

Os bocais de abastecimento de combustível (fêmea e macho), deverão ser da marca ATL, específicos para a categoria e todos os seus componentes deverão permanecer originais.

A instalação (da fêmea) no carro deverá atender o determinado no Anexo Técnico.

Os Comissários Técnicos poderão vetar qualquer construção que julguem em desacordo com o Anexo Técnico ou o presente Regulamento.

17.3.2. Nenhuma tubulação contendo combustível, ou óleo lubrificante, pode atravessar o “cockpit” sem estar isolada por uma superfície metálica. Somente as tubulações de fluido de freio pode estar localizada no “cockpit” desde que cumpram as especificações técnicas de segurança e possuam conectores com rosca que precisem de ferramental para ser retirados.

ARTIGO Nº 18: PESO

18.1 Peso do Veículo

É a soma dos pesos do veículo e do piloto (este vestindo seu traje completo de competição).

18.2 Peso Mínimo do Veículo

*O peso mínimo do veículo, **com fluidos remanescentes**, não poderá ser inferior a 1.335 kg (um mil trezentos e trinta e cinco quilos) durante todas as atividades desenvolvidas ao longo da etapa. Para aqueles que competem em duplas, o “peso do piloto” a ser contabilizado, será daquele que realizou o treino ou a prova em questão.*



18.3 Lastro

Quando for necessário o uso de lastro, para que seja alcançado o peso total mínimo estipulado pelo regulamento, este deve ser firmemente fixado de forma que seja necessário o uso de ferramentas para retirá-lo, esta fixação deverá seguir o Anexo J da FIA.

18.4 Lastro de Sucesso

O Lastro de sucesso será posicionado do lado direito do chassi e sua fixação através de 4 parafusos de 1/2 – 20UNF, como previsto no Anexo Técnico.

A quantidade, o formato de distribuição e em quais etapas utilizar o lastro de sucesso, estará previsto no regulamento desportivo.

As dimensões e especificação do material do lastro de sucesso estará previsto no Anexo Técnico.

ARTIGO Nº 19 SISTEMA DE SEGURANÇA

19.1 Extintor de incêndio

É parte integrante do carro, deverá atender o determinado no Anexo Técnico e Catálogo de peças e o mesmo deve estar dentro do prazo de validade. O acionamento eletrônico do extintor, deverá estar posicionado conforme o Anexo Técnico

19.2 Para-brisa dianteiro

Para os treinos livres, classificatório(s) e provas(s) o para-brisa dianteiro de policarbonato não poderá ter espessura inferior a cinco (5) milímetros de espessura ou o de vidro, sendo que este deverá seguir o descrito no Anexo Técnico. Permitido aplicar no para-brisa película protetora transparente (não poderá ser escura, espelhada ou colorida).

19.3 Paredes Corta Fogo

O volume do compartimento traseiro do carro e o compartimento do motor devem estar separados do habitáculo por paredes divisórias estanques, sendo fabricadas com chapa de alumínio de 1,50 mm de espessura, com posicionamento e dimensões de acordo com o Anexo Técnico. Toda abertura na parede corta fogo deve seguir as orientações do Anexo J da FIA.

19.4 Chave geral de corte de energia

19.4.1. O piloto, quando sentado com o cinto de segurança atado e o volante de dirigir em posição, deve poder desligar todos os circuitos elétricos desde a ignição, a bomba de combustível, a luz de chuva, etc., através de uma chave geral de corte de energia a prova de faíscas.



Esta chave deverá estar localizada num painel e ficará claramente indicada por um raio vermelho dentro de um triângulo azul, com bordas brancas.

Deverá existir também uma chave de acionamento externo ao carro e sinalizada com um círculo vermelho (50 milímetros de diâmetro) com a letra „E“ na cor branca centralizada.

19.5 Espelhos retrovisores

Externos: Obrigatório o uso de dois espelhos laterais.

Interno: Obrigatório o uso do espelho retrovisor, modelo livre, porém sem regulagem eletrônica e sem câmera.

19.6 Cintos de segurança

É obrigatório o uso de cintos de segurança de no mínimo 5 (cinco) pontos, com a sua respectiva homologação e dentro da validade. Caso a equipe venha utilizar o conjunto de cintos de segurança de 6 (seis) pontos, a fixação do mesmo deverá respeitar o Anexo Técnico.

19.7 Banco do piloto

Banco de fabricação Fiberworks, homologação FIA 8862-2009 (advanced race set).

Os suportes do banco deverão estar fixados ao assoalho da estrutura tubular principal do chassi utilizando quatro (4) parafusos M8 com grau de resistência mecânica 12.9 (segundo norma ISO 898-1 de classificação de material para a fabricação de parafusos).

Sua fixação nos suportes deve ser feita através de no mínimo quatro (4) parafusos e classe de resistência mínima de 12.9 (segundo norma ISO 898-1 de classificação de material para a fabricação de parafusos).

19.8 Anel para reboque

Todos os carros devem estar equipados com 2 (dois) anéis ou argolas para reboque, 1 (um) na parte frontal do carro e 1 (um) na parte traseira do mesmo, produzido em cinta de nylon, com 50mm largura (mínimo).

Estes anéis devem ser operacionais e claramente visíveis, pintados nas cores vermelha, amarela ou laranja.

19.9 Superfícies de fechamento em policarbonato

Todas as superfícies em policarbonato devem ser de material transparente, com no mínimo 3mm de espessura (exceto o para-brisa dianteiro). Fica permitido a aplicação de uma película transparente (proibida película espelhada, escura ou colorida) em todos os policarbonatos.



19.9.1 Janela das portas dianteiras

A Janela, quando totalmente fechada, deverá proporcionar acesso ao mecanismo, para que a porta possa ser aberta pelo lado externo. Como já descrito no **artigo 19.9** a espessura mínima para o policarbonato das portas dianteiras, será de três (3) milímetros, como também permitido aplicação de película protetora transparente (proibida película espelhada, escura ou colorida) Permitido o uso de tomada de ar estilo NACA, com a finalidade de ventilar o habitáculo do piloto, ou mesmo componentes específicos onde o piloto tenha contato direto, como exemplo os pedais. A Naca poderá possuir um defletor externo para forçar a entrada de ar e dutos internos que direcionem o fluxo.

19.9.2 Janelas traseiras

Deverão ser fechadas com policarbonato ou fibra de vidro com espessura mínima de três (3) milímetros como definido no Anexo Técnico.

19.9.3 Para-brisa traseiro

O para-brisa traseiro deve ser em policarbonato, com no mínimo 3mm de espessura, como também permitido aplicação de película protetora transparente (proibida película espelhada, escura ou colorida), com as alterações previstas no Anexo Técnico.

ARTIGO Nº 20: FLUIDOS

20.1 FLUIDO LUBRIFICANTE

20.1.1. Todos os reservatórios de lubrificantes deverão estar situados entre a linha do eixo das rodas dianteiras e no plano vertical e transversal ao carro, projetado na face traseira do diferencial.

Todos os componentes do sistema de lubrificação deverão estar conforme determinado no Anexo Técnico e Catálogo de peças.

20.1.2. O lubrificante do motor a ser utilizado no evento será disponibilizado pela empresa fornecedora de motores. É proibido o uso de quaisquer tipos de aditivos no lubrificante do motor.

20.1.3. O provedor oficial da transmissão irá determinar o lubrificante obrigatório de utilização e o volume adequado para os equipamentos fornecidos e mesmo para aqueles, que foram adquiridos de forma definitiva pelas Equipes.



20.2 FLUIDO REFRIGERANTE

O aditivo do fluido refrigerante do motor, será indicado pela empresa responsável dos motores, quais marcas/produtos ou mesmo qual composição química e volume.

ARTIGO Nº 21: SISTEMA DE DIREÇÃO

Todos os componentes do sistema de direção, incluindo a coluna, volante e mecanismo de desengate rápido, deverão atender obrigatoriamente o definido no Anexo Técnico.

Obrigatório o uso da caixa de direção Mercedes Benz do modelo Classe A, como kit de adaptação fornecido pela empresa **Viemar, part number 680603K**, sendo obrigatório o uso da bomba hidráulica com acionamento elétrico de marca e procedência livre.

A bomba hidráulica e seu acionamento deverão estar obrigatoriamente localizados na parte externa do cockpit.

Na barra de convergência dianteira, no lado da manga de eixo é permitido o uso da bucha separadora, conforme o desenho na Ficha técnica G12 e poderá ter sua altura regulada, através das buchas.

A caixa de direção deve estar entre quatro buchas **cônicas** separadoras conforme o desenho do Anexo Técnico.

É obrigatório o uso das seguintes peças conforme entregues pelo fornecedor autorizado, sem nenhum retrabalho:

- a. Tirante de controle convergência, lado esquerdo e direito.
- b. Rotulas e uniballs desde que observadas as dimensões/material conforme apresentados no Anexo Técnico, são livres quanto a procedência.

ARTIGO Nº 22: HABITÁCULO DO PILOTO

O posicionamento longitudinal do banco do piloto deve atender obrigatoriamente o definido no Anexo Técnico e Catálogo de peças.

ARTIGO Nº 23: COLETA DE DADOS COM MICROPROCESSADORES

A coleta e o registro de dados em bancos de memória de microprocessadores, de quaisquer grandezas e/ou componentes do carro a qualquer momento do evento oficial e nos treinos coletivos, somente poderá ser feita através do equipamento homologado para a categoria.



Os equipamentos homologados são: sistema AIM Mychron 3 Gold, AIM MXL, AIM MXL 2, Magneti Marelli MPDU Full, todos com limitação de sensores.

- Velocidade
- RPM
- GPS
- Temperatura de água (motor)
- Temperatura de lubrificante (motor, câmbio e diferencial)
- Pressão de combustível
- Pressão de lubrificante do motor
- Posição do acelerador
- Posição do volante
- Tempo de volta
- Tensão de bateria
- Aceleração lateral e longitudinal
- Pressão do fluido de freio dianteiro e traseiro

Os sistemas são definidos conforme Anexo Técnico

A empresa fornecedora dos motores poderá, a seu critério, instalar sensores

As equipes poderão, poderão adquirir em seus equipamentos homologados, todos os dados com origem na ECU via CAN (Controller Area Network).

23.1. Permitida a comunicação por rádio entre o piloto e equipe, a qualquer momento do evento.

23.2. Proibida a utilização de sistema de telemetria e/ou transferência de dados do carro para uma base ou vice-versa, enquanto o mesmo esteja em movimento, exceto quando autorizado pela empresa promotora, para atender solicitação da TV.

23.3. Permitida a utilização de Câmeras “On Board”, unicamente da marca AIM especificação SmartyCam HD, integrada no sistema de aquisição de dados. Ou GoPro, limitada aos modelos, fabricados apartir de 2005 até as especificações Hero 9 Black, Hero 8 Black, Hero 7 Silver, Hero 7 Black, Max e Fusion.

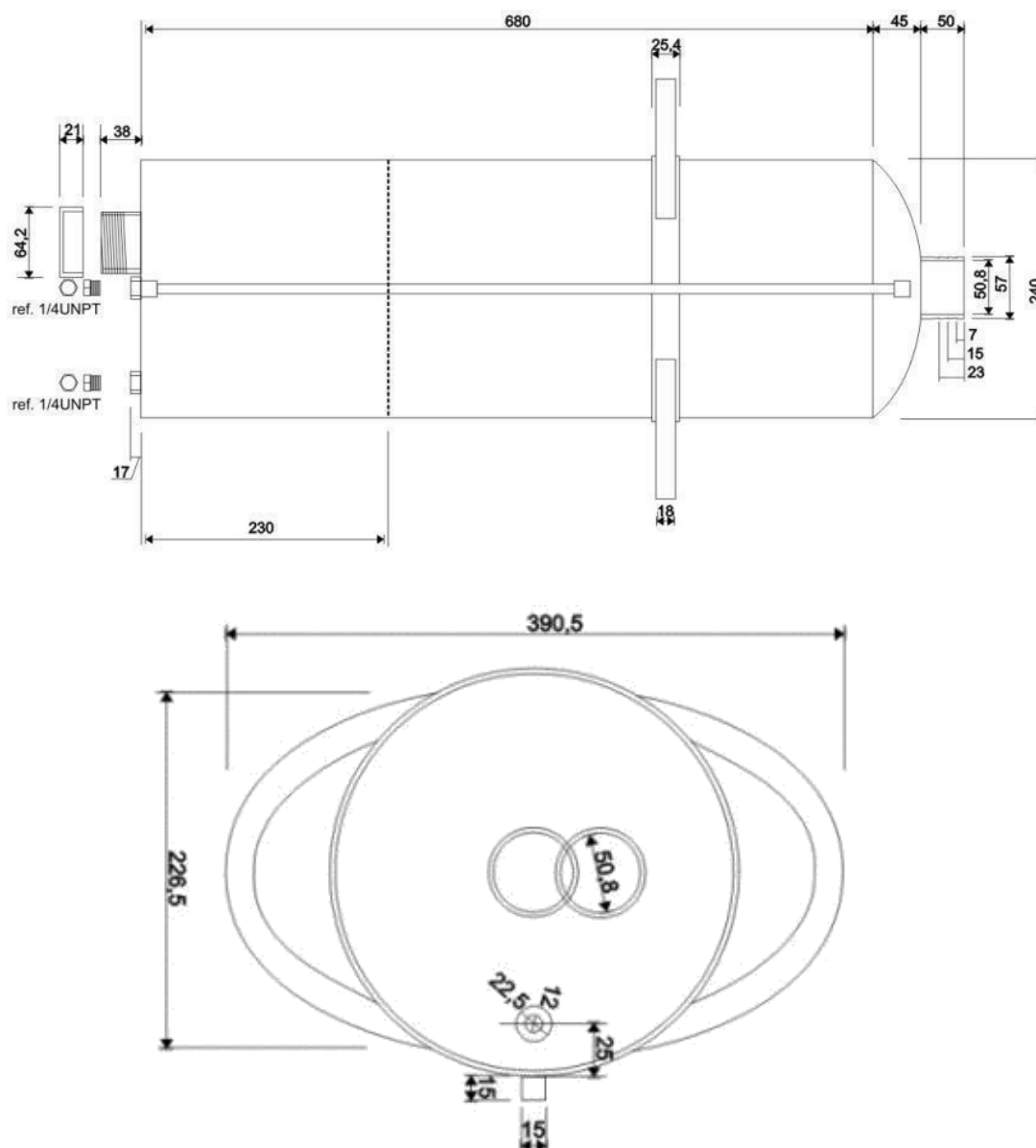
23.4. É obrigatória, a instalação do sensor da cronometragem oficial, fixado no lado traseiro esquerdo do carro, na barra chata de fixação da bateria, em posição vertical, com o fio conector para cima.

Entre o sensor e a superfície da pista, não poderá existir nenhuma chapa metálica ou de fibrade carbono.

Este sensor deverá obrigatoriamente estar ligado ao sistema elétrico do carro. O cabo de alimentação do sensor deve ser contínuo sem emendas entre o sensor e a bateria. A instalação do sensor será acompanhada pela equipe de cronometragem.

ARTIGO Nº 24: TANQUE DE ABASTECIMENTO

O reservatório deverá seguir o desenho abaixo, com tolerância de +/- 2% nas dimensões. Proibido a adição de elementos internos com o objetivo de acelerar o escoamento do combustível. Será homologada uma curva na saída do tanque para facilitar o abastecimento.





ARTIGO Nº 25: PROCEDIMENTOS E PARÂMETROS DE VISTORIAS TÉCNICAS

MOTOR – Procedimento para configuração e vistoria de mapas de injeção, ignição, abertura de borboleta e push to pass:

Os procedimentos para configuração e vistoria de mapas de injeção, ignição, abertura de borboleta e push to pass, serão conduzidas pela empresa credenciada de motores somente com a presença e acompanhamento de um Comissário Técnico da CBA. Em cada etapa deverá ser configurado na respectiva ECU de cada veículo inscrito na competição previamente às atividades oficiais de pista com os parâmetros dos específicos mapas padrão e posteriormente baixados e salvos com dados do respectivo veículo para posterior confirmação dos parâmetros previamente configurados. Nova vistoria poderá ser conduzida pós qualificação e prova seguindo os mesmos critérios anteriormente descritos. Em caso de discrepâncias comparativas entre os dois mapas pré e pós atividade, a empresa credenciada de motores deverá emitir um relatório, relatando as diferenças e identificando o Comissário Técnico responsável pelo acompanhamento dos procedimentos

ARTIGO Nº 26: HOMOLOGAÇÃO

Os casos omissos serão julgados pelos comissários desportivos com base no CDA e CDI.

O presente regulamento foi analisado e aprovado pelo **Conselho Técnico Desportivo Nacional - CTDN** e homologado pelo Presidente da **Confederação Brasileira de Automobilismo - CBA**.

Rio de Janeiro, 09 de fevereiro de 2024.

Conselho Técnico Desportivo Nacional

Fábio Borges Greco
Presidente

Confederação Brasileira de Automobilismo

Giovanne Ramos Guerra
Presidente