

STOCKCAR

Anexo Técnico Plataforma

2024

Versão 1.0



**CONFEDERAÇÃO BRASILEIRA DE AUTOMOBILISMO
CONSELHO TÉCNICO DESPORTIVO NACIONAL**

CAMPEONATO BRASILEIRO DE STOCK CAR

PRO SERIES

ANEXO TÉCNICO PLATAFORMA

O “Anexo Técnico Plataforma”, vem detalhar os componentes que serão padrão do carro Stock Car, para todas as Marcas inscritas no campeonato.

Este documento juntamente, com os específicos de cada Marca, visam complementar o Regulamento Técnico do Campeonato Brasileiro de Stock Car Pro Series – edição 2024.



CONFEDERAÇÃO BRASILEIRA DE AUTOMOBILISMO

Rua da Glória, 290 - 8º andar - Rio de Janeiro - RJ - Brasil - CEP 20241-180

Tel: (55-21) 2221-4895 - Fax: (55-21) 2221-4531

Site: www.cba.org.br E-mail: cba@cba.org.br

ÍNDICE



Descrição	Página
CLASSIFICAÇÃO E FORNECEDORES	3
CHASSIS	4
PEDAIS	5
SEGURANÇA	7
FECHAMENTO INTERNO	8
NOSE BOX E DUTOS DE AR	9
CHICOTE ELÉTRICO	10
MACACO PNEUMÁTICO	12
CAIXA E BOMBA DE DIREÇÃO	13
VOLANTE E COLUNA DE DIREÇÃO	15
RADIADORES E CRASH BOX	17
SISTEMA DE ÁGUA	18
MANGUEIRAS DE ÓLEO DO MOTOR	19
SUSPENSÃO - ROLAMENTO	20
SUSPENSÃO DIANTEIRA - MANGA	21
SUSPENSÃO DIANTEIRA - ROCKER	23
SUSPENSÃO DIANTEIRA - PICKUPS	24
SUSPENSÃO DIANTEIRA - TRIÂNGULOS E PUSH ROD	25
SUSPENSÃO DIANTEIRA - BARRA ESTABILIZADORA	26
SUSPENSÃO TRASEIRA - MANGA	27
SUSPENSÃO TRASEIRA - ROCKER	29
SUSPENSÃO TRASEIRA - PICKUPS	30
SUSPENSÃO TRASEIRA - TRIÂNGULOS E PUSH ROD	31
SUSPENSÃO TRASEIRA - BARRA ESTABILIZADORA	32
TREM DE FORÇA - MOTOR	33
TREM DE FORÇA - CARDAN	34
TREM DE FORÇA - CAPA SECA	35
TREM DE FORÇA - TRANSMISSÃO E PADDLE SHIFT	37
TANQUE DE COMBUSTÍVEL	39
REGULADOR DE PRESSÃO DO COMBUSTÍVEL	41
INFORMAÇÕES COMPLEMENTARES	42



CLASSIFICAÇÃO E FORNECEDORES

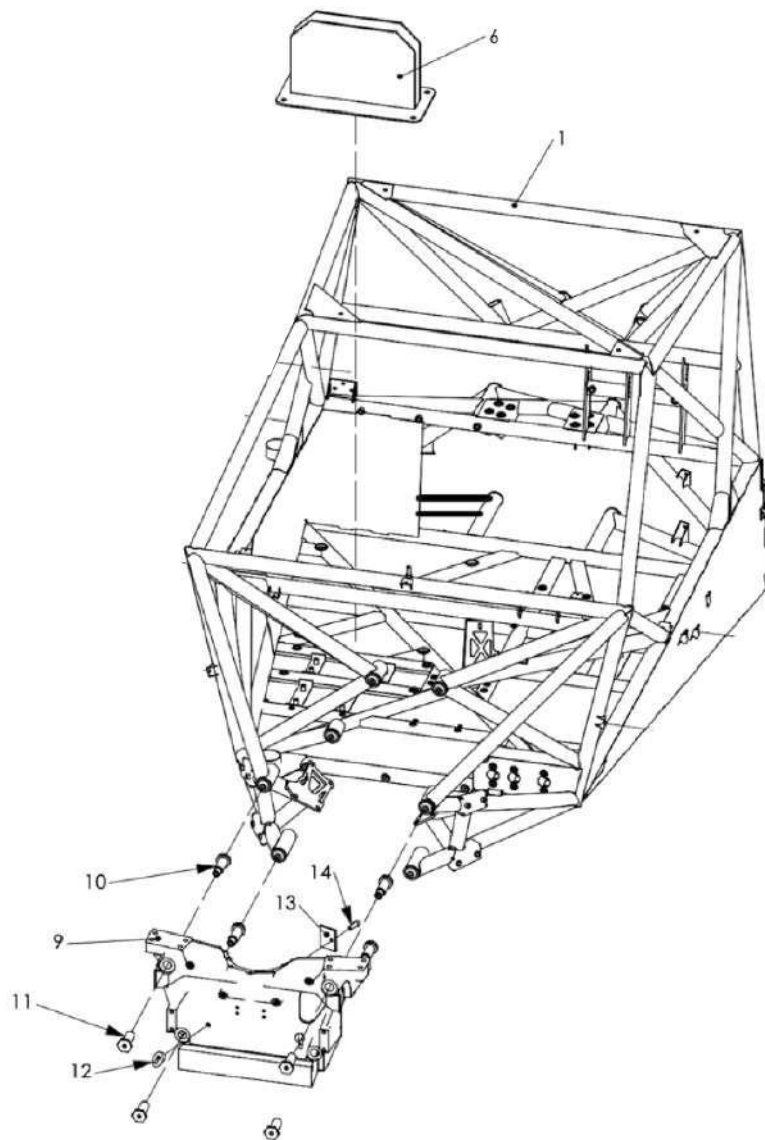


CLASSIFICAÇÃO	DESCRIÇÃO
A	Nenhuma modificação é autorizada , seja fisicamente, como também no posicionamento e em sua função.
B	Modificações indicadas no regulamento são autorizadas . porém, o componente deve estar posicionado na coordenada original e não exercer outras funções além para qual foi concebido
C	Modificações permitidas , porém, o componente deve estar posicionado na coordenada original e não exercer outras funções além para qual foi concebido

FORNECEDOR	DESCRIÇÃO
GIAFFONE	Peças fornecidas pela JL Indústria e Comércio Ltda.
EQUIPE	Componente que a Equipe deve comprar de um fornecedor indicado, quando o item for homologado, itens comerciais considerados padrão (sem modificação) e itens que a Equipe poderá produzir quando assim o regulamento permitir.
MAGNETI MARELLI	Peças fornecidas pela Magneti Marelli item S.p.A.
VICAR	Componentes fornecidos exclusivamente pelo Promotor do Evento
ANESC	Componentes com Distribuição e Controle da ANESC

CHASSIS

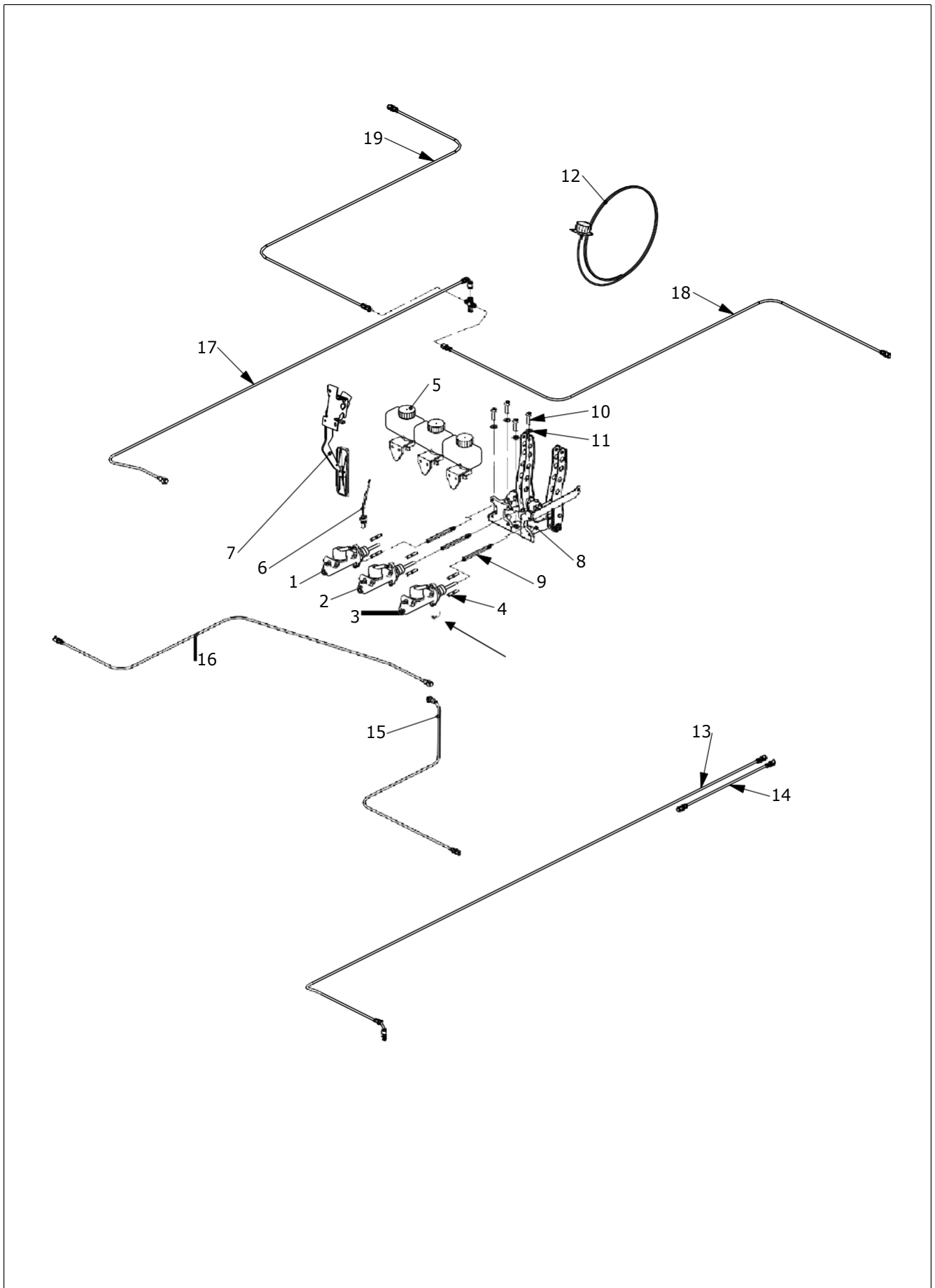
REF	Nº DA PEÇA	QTD	FORNECEDOR	CATEGORIA ABC
1	9.3.00125 CHASSIS G-16	1	GIAFFONE	B - Permitido o uso de isolantes térmicos bem como anteparos de calor Permitido soldar tubos e buchas para fixação do lastro
6	2.3.00513 LASTRO DO SISTEMA DE CAMARA ON BOARD	1	GIAFFONE	B - O lastro deverá ter 13.8 Kg equivalente ao sistema de transmissão de imagem e mais o suporte do mesmo, instalados pela empresa contratada pelo promotor
9	9.3.00126 FRONT BULK HEAD	1	GIAFFONE	B - Permitido o uso de insertos e ou parafusos passantes, respeitando as coordenadas originais do projeto. Expressamente proibido qualquer artifício que venha gerar a descentralização de componentes
10	2.3.00138 INSERTO FBH MACHO	4	GIAFFONE	A
11	2.3.00139 INSERTO FBH FEMEA	4	GIAFFONE	A
12	9.4.00058 OLHAL FEMEA M10	2	EQUIPE	C
13	9.3.00115 REFORÇO DA ANCORAGEM DO REBOQUE	2	GIAFFONE	A
14	2.4.00047 PARAFUSO ALLEN M10 x 30	2	EQUIPE	A



PEDAIS

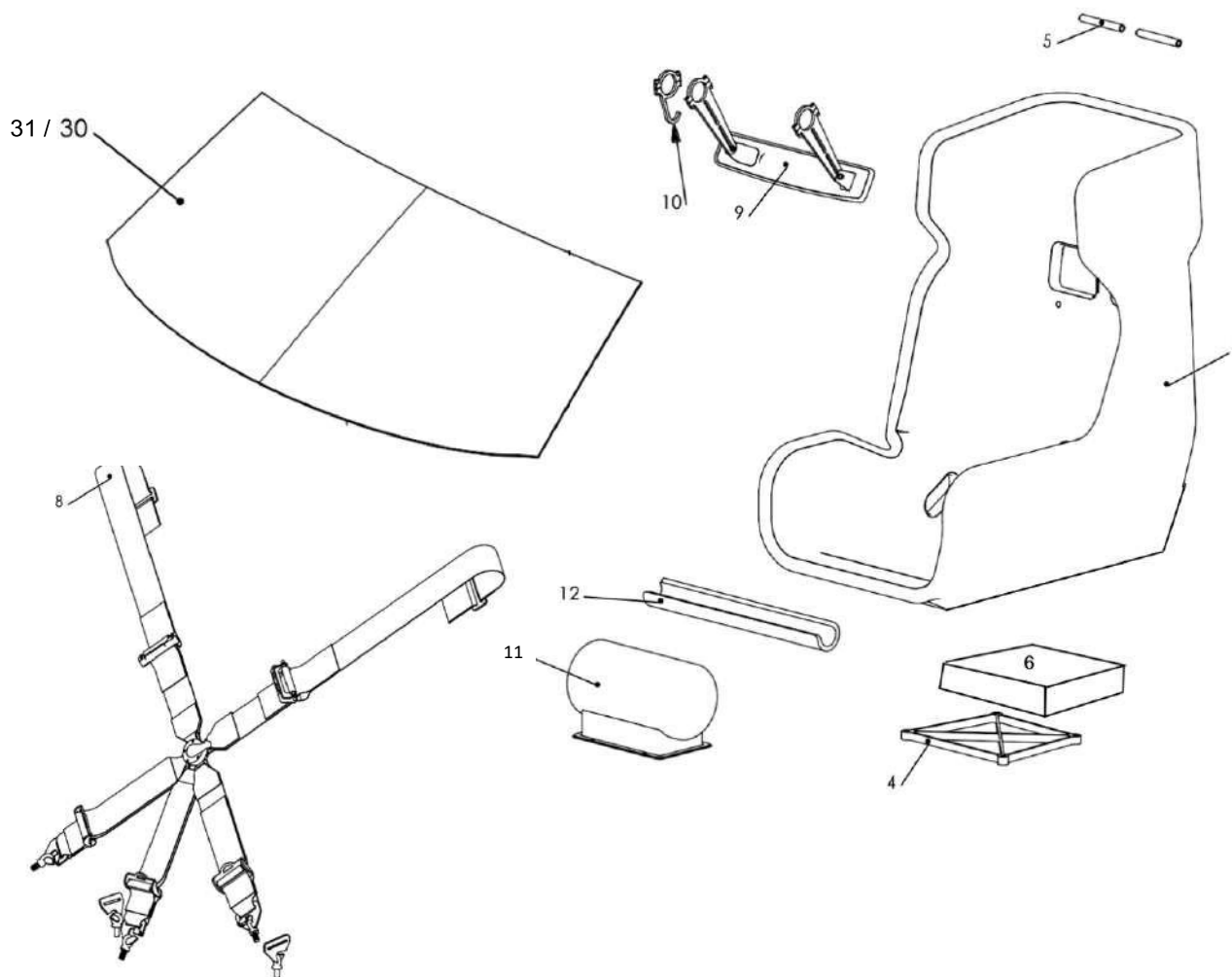
REF	Nº DA PEÇA	QTD	FORNECEDOR	CATEGORIA ABC
1	2.4.00177 CILINDRO DE FREIO 1 pol	1	EQUIPE	B - Permitido cilindro de 1" e 15/16", cabe a Equipe definir qual tamanho de cilindro irá colocar no sistema de freio dianteiro ou traseiro, mas desde que respeitando que um cilindro de cada diâmetro deverá constar na montagem do carro. Marcas permitidas AP ou Tilton B - Permitido apenas o cilindro de 7/8" da marca AP ou Tilton C (Material Aço) C - Permitido realocar C - Opcional usar um interruptor para cada cilindro de freio B - Permitido retrabalho. Manter osensor original. Batente liberado. Permitido a montagem no assoalho item sujeito a vistoria de segurança.
2	2.4.00178 CILINDRO DE FREIO 15 /16 pol	1	EQUIPE	
3	2.4.00179 CILINDRO DA EMBREAGEM 7 /8 pol	1	EQUIPE	
4	2.4.00176 PRISIONEIRO M8 X 40	6	EQUIPE	
5	2.4.00159 RESERVATÓRIO DO FLUÍDO DA EMBREAGEM	3	EQUIPE	
6	2.4.00183 INTERRUPTOR DA LUZ DE FREIO	1	EQUIPE	
7	2.4.00267 PEDAL DO ACELERADOR	1	GIAFFONE	
8	2.4.00119 PEDALEIRA TB & C	1	EQUIPE	
9	2.3.00375 HASTE DO CILINDRO DE FREIO	3	EQUIPE	C
10	2.4.00036 PARAFUSO ALLEN M8 x 30	4	EQUIPE	A
11	2.4.00082 ARRUELA M8	4	EQUIPE	C
12	2.4.00125 CABO DE AJUSTE DO FREIO	1	EQUIPE	B - Permitido retrabalho na manopla. Permitido unicamente sistema manual via cabo, compatível com o modelo da pedaleira.
13	2.3.00408 MANGUEIRA DA EMBREAGEM	1	EQUIPE	B - Comprimento das mangueiras é livre. Permitido encapar. Permitido engate rápido
14	2.3.00409 MANGUEIRA DO SANGRADOR DA EMBREAGEM	1	EQUIPE	B - Comprimento das mangueiras é livre. Permitido encapar
15	2.3.00411 MANGUEIRA DO FREIO AN3	1	EQUIPE	
16	2.3.00412 MANGUEIRA DO FREIO AN3	1	EQUIPE	
17	2.3.00413 MANGUEIRA DO FREIO AN3	1	EQUIPE	B - Comprimento das mangueiras é livre. Permitido encapar. Permitido engate rápido. Não pode passar por debaixo do cardan
18	2.3.00414 MANGUEIRA DO FREIO AN3	1	EQUIPE	B - Comprimento das mangueiras é livre. Permitido encapar
19	2.3.00415 MANGUEIRA DO FREIO AN3	1	EQUIPE	
20	PORCA PARLOCK FIXAÇÃO DOS CILINDROS DE FREIO E EMBREAGEM	6	EQUIPE	C
				Permitido o uso de uma chapa protetora de calor para os cilindros mestres

PEDAIS



SEGURANÇA

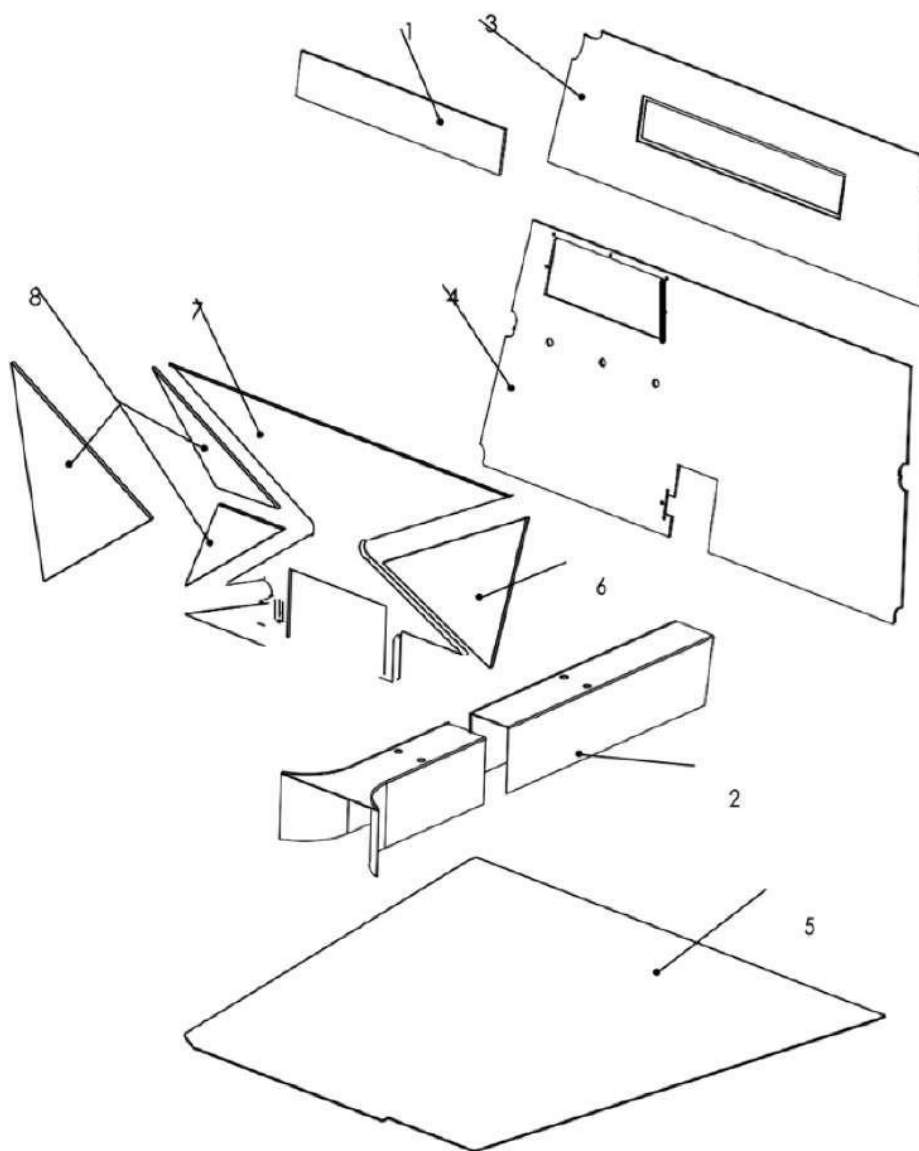
REF	Nº DA PEÇA	QTD	FORNECEDOR	CATEGORIA ABC
1	2.3.00582 BANCO	1	GIAFFONE	A
2	2.4.00333 FORRAÇÃO DO BANCO	1	EQUIPE	C
3	2.4.00324 KIT DE POLIURETANO (COMPOSTO AB)	1	EQUIPE	C
4	2.3.00589 ESPAÇADOR DO BANCO	1	GIAFFONE	B – Pode ser usado em conjunto ou suprimido quando o componente REF 6 for instalado no carro
5	2.3.00367 ESPAÇADOR DO SUPORTE DO CINTO	2	GIAFFONE	A
6	ESPAÇADOR DO BANCO (ALTERNATIVO)	1	EQUIPE	C
8	2.4.00003 CINTO DE SEGURANÇA	1	EQUIPE	A – cintos de segurança com 5 ou 6 pontos
9	2.4.00216 RETROVISOR	1	EQUIPE	C – Área refletiva não inferior a 6500 mm ²
10	2.4.00217 SUPORTE DO CAPACETE	1	EQUIPE	C - Uso opcional
11	2.4.00194 EXTINTOR	1	EQUIPE	B - Atender as orientações FIA Anexo J - Artigo 253-7. Proibido o cilindro de extintor em carbono.
12	2.4.00696 ESPUMA DE PROTEÇÃO ANTICHAMA DA CANELA	1	EQUIPE	C - É indicado o uso da espuma homologada pela Norma 8857- 2001- FIA ROLLAGE PADDING STANDARD
30	PARA-BRISA DIANTEIRO PROTHECTOR	1	VICAR	A - Distribuição e Controle ANESC
31	PARA-BRISA DIANTEIRO POLICARBONATO	1	EQUIPE	C – Espessura Mínima 6 milímetros . Mais detalhes em Informações Complementares



FECHAMENTO INTERNO

REF	Nº DA PEÇA	QTD	FORNECEDOR	CATEGORIA ABC
1	2.3.00620 VIDRO TRASEIRO DO CORTA FOGO	1	GIAFFONE	A - Deve ser em vidro
2	2.3.00381 TUNEL DO CARDAN	1	EQUIPE	C
3	2.3.00623 CORTA FOGO TRASEIRO SUPERIOR	1	EQUIPE	B - Ajuste de montagem
4	9.3.00174 CORTA FOGO TRASEIRO INFERIOR	1	EQUIPE	B - Permitido o retrabalho para o cardan sair e o acréscimo de material para o fechamento lateral. Permitido o uso de guarda pó no acesso do bocal do tanque
5	2.3.00383 ASSOALHO INTERNO	1	EQUIPE	B - Ajuste de montagem. Permitido o uso de isolante térmico sobre o assoalho na região de apoio dos pés do piloto, ou mesmo aplicação de material antiderrapante
6	9.3.00177 PAINEL CORTA FOGO DIANTEIRO	1	EQUIPE	C
7	9.3.00175 PAINEL CORTA FOGO DIANTEIRO	1	EQUIPE	C - Permitido anteparo para evitar sujeira e água no tunel do cardan
8	9.3.00176 PAINEL CORTA FOGO DIANTEIRO	3/1	EQUIPE	C

*Informações adicionais no Anexo Técnico de cada Marca

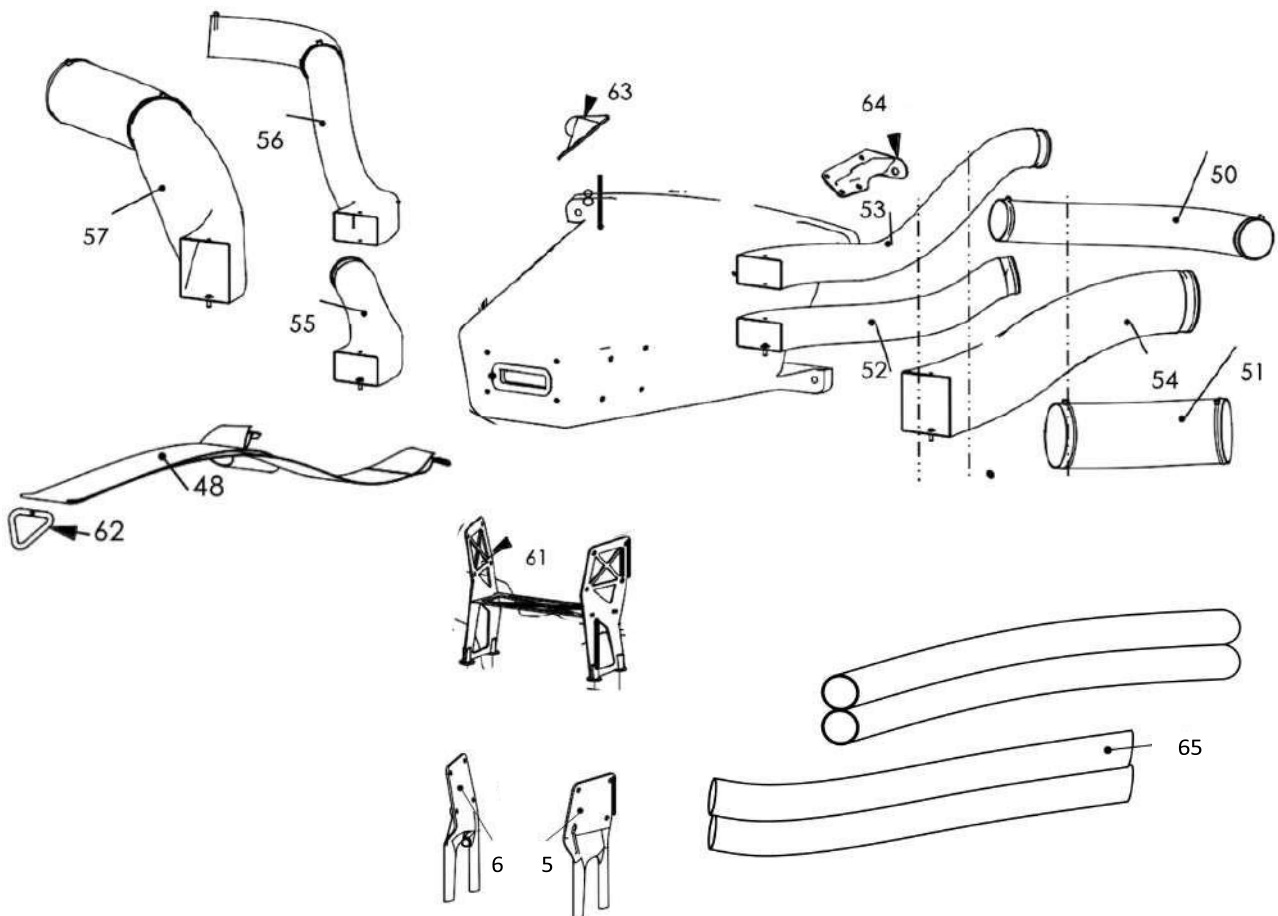


NOSE BOX E DUTOS DE AR

REF	Nº DA PEÇA	QTD	FORNECEDOR	CATEGORIA ABC
5	9.3.00046 SUPORTE DO EXTRATOR ESQUERDO	1	GIAFFONE	A
6	9.3.00047 SUPORTE DO EXTRATOR DIREITO	1	GIAFFONE	A
8	9.3.00121 NOSE BOX	1	GIAFFONE	B - Permitido retrabalho para resolver interferência com a caixa de direção. 65), 9.3.00236 (ref. 66). Permitido furar em sua face inferior, para passagem do duto da bomba d'água (somente carros com motor Toyota)
48	9.3.00035 CINTA DE REBOQUE DIANTEIRA	1	EQUIPE	A
50	9.4.00094 MANGUEIRA CORRUGADA FREIO 2,5 pol	4	EQUIPE	A - (Silicone antichama)
51	9.4.00095 MANGUEIRA CORRUGADA FREIO 4 pol	2	EQUIPE	A - (Silicone antichama)
52	9.3.00024 DUTO DO FREIO DIANTEIRO 2,5 INFERIOR ESQ.	1	GIAFFONE	B - Permitido restringir os dutos/ Permitido retrabalhar para acoplar com o duto de transição
53	9.3.00025 DUTO DO FREIO DIANTEIRO 2,5 SUPERIOR ESQ.	1	GIAFFONE	B - Permitido restringir os dutos/ Permitido retrabalhar para acoplar com o duto de transição
54	9.3.00026 DUTO DO FREIO DIANTEIRO 4 ESQUERDO	1	GIAFFONE	B - Permitido restringir os dutos e o retrabalho para evitar interferência com dutos de água/Permitido retrabalhar para acoplar com o duto de transição
55	9.3.00027 DUTO DO FREIO DIANTEIRO 2,5 INFERIOR DIREITO	1	GIAFFONE	B - Permitido restringir os dutos/ Permitido retrabalhar para acoplar com o duto de transição
56	9.3.00028 DUTO DO FREIO DIANTEIRO 2,5 SUPERIOR DIR.	1	GIAFFONE	B - Permitido restringir os dutos/ Permitido retrabalhar para acoplar com o duto de transição
57	9.3.00029 DUTO DO FREIO DIANTEIRO 4 DIREITO	1	GIAFFONE	B - Permitido restringir os dutos e o retrabalho para evitar interferência com dutos de água/ Permitido retrabalhar para acoplar com o duto de transição
61	9.3.00226 SUPORTE DO EXTRATOR DIANTEIRO	1	GIAFFONE	A
62	9.3.00248 TRIANGULO DE REBOQUE	1	EQUIPE	A

silicone (aero duct hose) ou similar anti chamas. Quando necessário o uso das mesmas , deverão estar acopladas nas Nacas STK20 do policarbonato traseiro e quanto ao seu direcionamento, estará restrito ao arrefecimento de componentes mecânicos, sistema de freio e para radiadores. Expressamente proibido direcionar as mangueiras para os pneus. Permitido colocar nas mangueiras exaustores com diâmetro máximo de até 3".

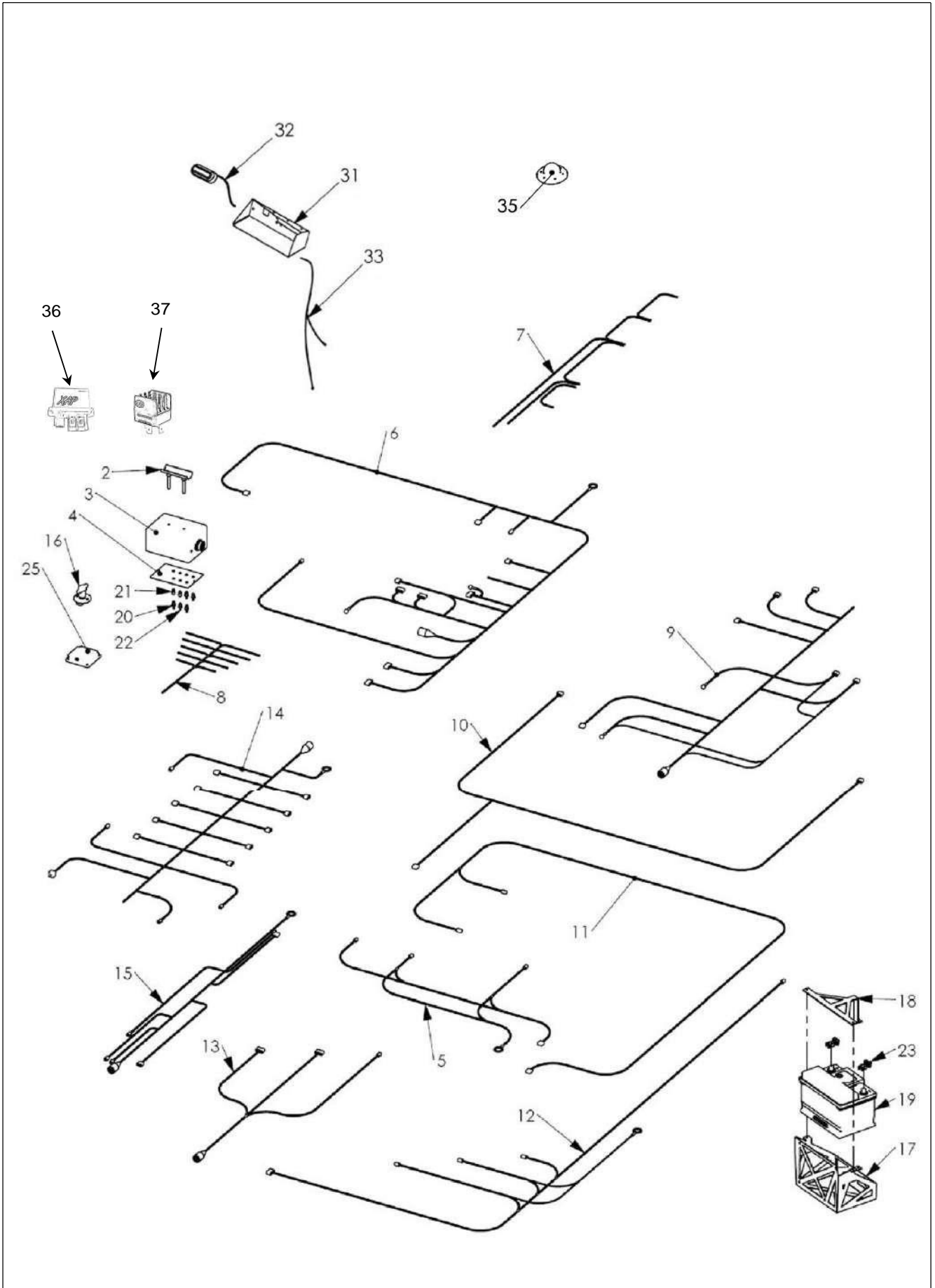
A restrição de ar pelos dutos de freio (REF 52,53,54,55,56 e 57) quando existir, deve se restringir ao componente em si ! Não será permitido o fechamento da captação de ar destinada ao freio junto a face da carroceria.



CHICOTE ELÉTRICO

REF	Nº DA PEÇA	QTD	FORNECEDOR	CATEGORIA ABC
2	2.3.00374 SUPORTE DO PAINEL DE CHAVES	1	EQUIPE	A
3	2.3.00385 CAIXA DO PAINEL DE CHAVES	1	EQUIPE	A
4	2.3.00386 TAMPA DA CAIXA DO PAINEL DE CHAVES	1	EQUIPE	C – Os interruptores são livres
5	2.3.00431 CHICOTE TRASEIRO	1	EQUIPE	B – Permitido retrabalho
6	2.3.00425 CHICOTE PRINCIPAL	1	EQUIPE	B – Permitido retrabalho
7	2.3.00426 CHICOTE DE LIGAÇÃO DA BATERIA	1	EQUIPE	B – Permitido retrabalho
8	2.3.00427 CHICOTE DO VOLANTE	1	EQUIPE	B – Permitido retrabalho
9	2.3.00428 CHICOTE DO PAINEL	1	EQUIPE	B – Permitido retrabalho
10	2.3.00429 CHICOTE DAS LANTERNAS	1	EQUIPE	C
11	2.3.00430 DIAGRAMA PILOTO (AGUA E COOLER)	1	EQUIPE	C
12	2.3.00432 CHICOTE DIANTEIRO	1	EQUIPE	C
13	2.3.00433 CHICOTE DA COLUNA DE DIREÇÃO	1	EQUIPE	C
14	2.3.00630 CHICOTE DO MOTOR	1	GIAFFONE	B – Permitido a crimpagem do conector do sensor de velocidade
15	2.4.00261 CHICOTE DO MOTOR LADO DO HABITACULO	1	GIAFFONE	B- Permitido a alteração da lâmpada "LMII" pelo conector duas vias super seal fêmea para instalação do chicote LED Push to Pass. Permitido a troca das luzes indicativas do painel interno por leds
16	2.4.00153 CHAVE GERAL	1	EQUIPE	C
17	2.3.00467 SUPORTE DA BATERIA	1	EQUIPE	C
18	2.3.00468 CINTA SUPORTE DA BATERIA	1	EQUIPE	C
19	2.4.00173 BATERIA	1	EQUIPE	B- Permitido o uso de somente uma bateria de no máximo 90Ah. Peso mínimo de 14 Kg. Proibido a utilização de baterias de íon-lítio e íon-polímero
20	2.4.00187 CHAVE HEXAG EM L	1	EQUIPE	C
21	2.4.00188 LUZ ESPIA	2	EQUIPE	C
22	2.4.00190 BOTÃO DKW	4	EQUIPE	C
23	2.4.00256 TERMINAL DA BATERIA	2	EQUIPE	C
24	2.4.00284 RELE DA BOMBA DE COMBUSTIVEL	1	EQUIPE	C
25	2.4.00376 ECU BOSCH MS 4 SPORT	1	GIAFFONE	A
31	9.3.00296 SUPORTE DO LED DO PUSH TO PASS	1	GIAFFONE	A
32	9.3.00298 SUPORTE DO LED DO PUSH TO PASS	1	GIAFFONE	A
33	9.3.00297 SUPORTE DO LED DO PUSH TO PASS	1	GIAFFONE	A
35	2.4.00747 ANTENA CÂMERA ON BOARD	1	GIAFFONE	A
36	RELÉ DISJUNTOR -CIRCUIT BREAKER (OPCIONAL)	1	EQUIPE	C (Marca XAP Technology ou similar)
37	RELÉ DE ESTADO SOLIDO (OPCIONAL)		EQUIPE	C (Hella ou similares)
Permitido a adição de um chicote para luz de freio com interruptor de pedal				

CHICOTE ELÉTRICO



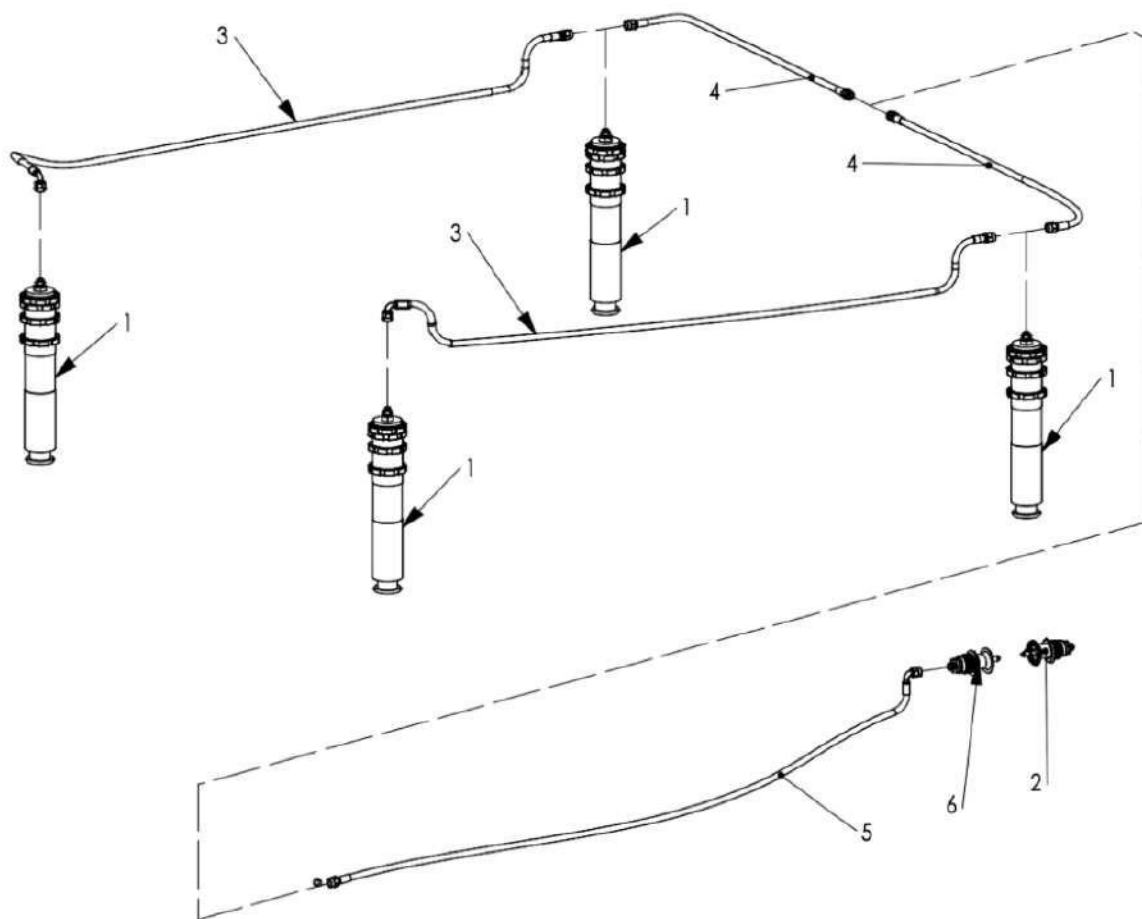
MACACO PNEUMÁTICO

REF	Nº DA PEÇA	QTD	FORNECEDOR	CATEGORIA ABC
1	2.4.00129 MACACO PNEUMÁTICO	4	EQUIPE	B – Macaco de Fabricação Nacional (Jorge Salmini) Padronizado para categoria Stock Car. Permitido troca de reparos e manutenção sem alterar as dimensões originais. Permitido 4º macaco.
2	2.4.00225 AIR JACK LANCER	1	EQUIPE	
3	2.3.00405 MANGUEIRA E CONECTORES DO MACACO	2	EQUIPE	B - Fica livre o comprimento e o revestimento das mangueiras
4	2.3.00406 MANGUEIRA E CONECTORES DO MACACO	2	EQUIPE	
5	2.3.00407 MANGUEIRA E CONECTORES DO MACACO	1	EQUIPE	
6	2.4.00175 AIR JACK CONECTOR	1	EQUIPE	B - Permitido o uso dos modelos: CP 6006-3 / CP 6116-3

Permitido instalar uma válvula para que o carro desça devagar

*Permitido o uso de 2 válvulas de exaustão

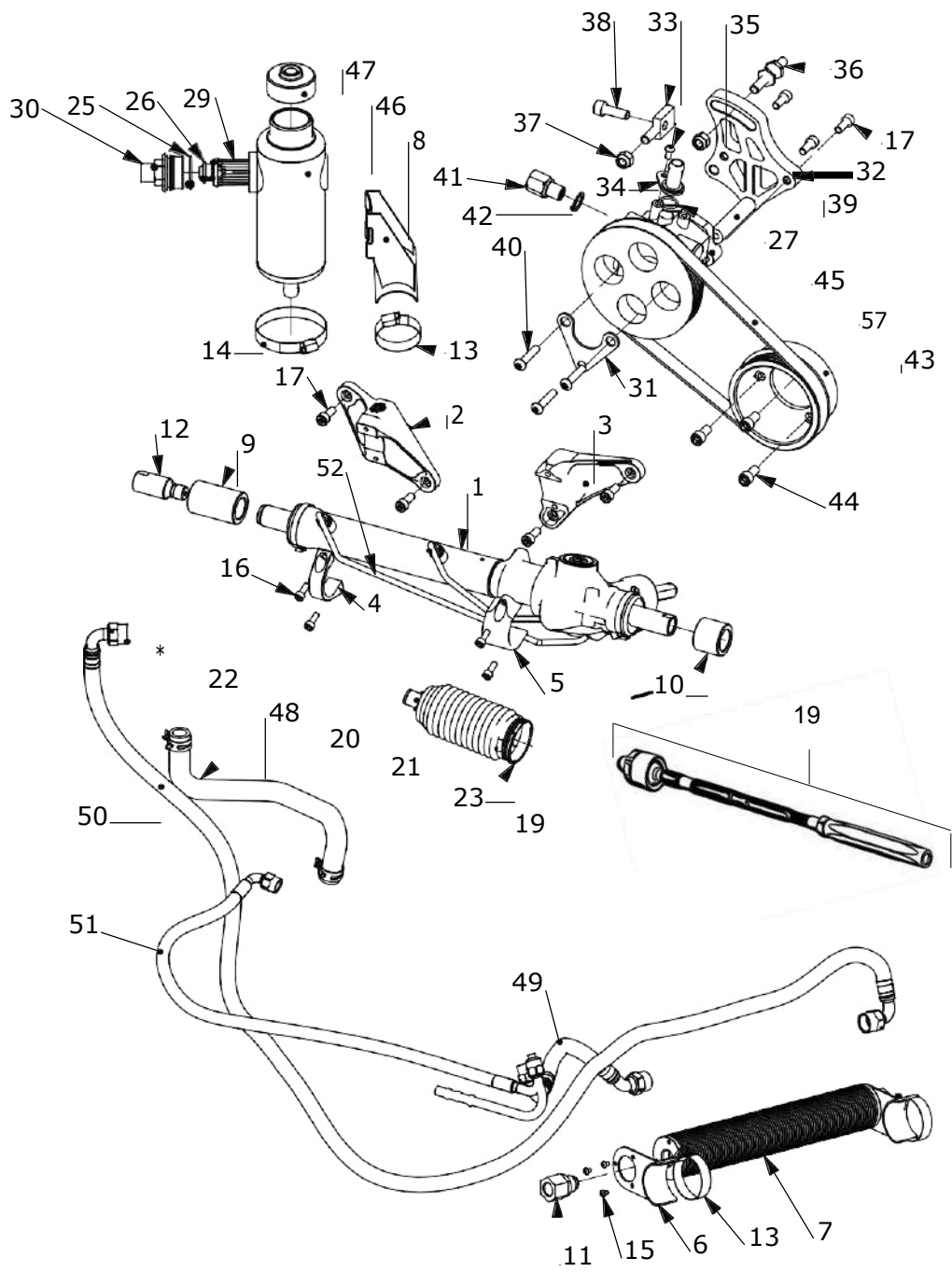
*Preservar o diagrama pneumático originalmente proposto do projeto. Todos macacos interligados, acionados de forma simultânea controlados na sua expansão por uma única válvula padronizada. Proibida a adição de válvulas secundárias que possam limitar ou selecionar qual macaco deverá ser acionados primeiro. Mais detalhes em Informações Complementares



CAIXA E BOMBA DE DIREÇÃO

REF	Nº DA PEÇA	QTD	FORNECEDOR	CATEGORIA ABC
1	9.4.00021 CAIXA DE DIREÇÃO HIDRAULICA	1	GIAFFONE	A
2	2.3.00684 BASE FIXAÇÃO DIREITA DA CAIXA JTEKT	1	GIAFFONE	A
3	2.3.00686 BASE FIXAÇÃO ESQUERDA DA CAIXA JTEKT	1	GIAFFONE	A
4	2.3.00683 FIXAÇÃO DIREITA DA CAIXA JTEKT	1	GIAFFONE	A
5	2.3.00685 FIXAÇÃO ESQUERDA DA CAIXA JTEKT	1	GIAFFONE	A
6	9.3.00109 SUPORTE DO TROCADOR DE CALOR DA DIREÇÃO	2	GIAFFONE	A
7	9.3.00083 TROCADOR DE CALOR DA DIREÇÃO HIDRÁULICA	1	GIAFFONE	B - Permitido uso de carenagem difusora (Naca de Refrigeração)
8	9.3.00104 SUPORTE DE RESERVATÓRIO	1	GIAFFONE	A
9	9.3.00136 BATENTE DIREITO DA CAIXA DE DIREÇÃO	1	GIAFFONE	A
10	9.3.00137 BATENTE ESQUERDO DA CAIXA DE DIREÇÃO	1	GIAFFONE	A
11	9.3.00181 CONECTOR ADAPTADOR TROCADOR DE CALOR - PILOTO CURTO CÔNICO	2	GIAFFONE	A
12	9.3.00098 EXTENSOR DA CREMALHEIRA DA CAIXA DE DIREÇÃO	1	GIAFFONE	A
13	9.4.00088 ABRAÇADEIRA 38 A 51mm	3	EQUIPE	C
14	9.4.00100 ABRAÇADEIRA 57 A 76mm	1	EQUIPE	C
15	9.4.00130 PARAFUSO ALLEN CABEÇA ABAULADA M4 X 6	6	EQUIPE	A
16	2.4.00030 PARAFUSO ALLEN CABEÇA CILINDRICA M6 x 15	4	EQUIPE	A
17	2.4.00034 PARAFUSO ALLEN CABEÇA CILINDRICA M8 X 20	7	EQUIPE	A
18	9.4.00022 UNIBALL FURO 7_16 ROSCA 1_2 UNF DIREITA	2	EQUIPE	A - Fabricante livre (Material Aço)
19	BRAÇO DE ARTICULAÇÃO AXIAL (VIEMAR)	2	VICAR	A - Distribuição e Controle VICAR
23	9.4.00145 COIFA CAIXA DE DIREÇÃO	2	EQUIPE	C
24	9.3.00237 NIPLE M18 MACHO - AN6 MACHO	1	EQUIPE	A
25	9.4.00068 ORING 2-125	1	EQUIPE	A
26	9.4.00069 ORING 2-116	1	EQUIPE	A
27	9.4.00139 ORING N 0674-70 - 6516 - Ø16 X 2.5	1	EQUIPE	A
28	9.4.00070 ORING 2-131	1	EQUIPE	A
29	9.4.00059 FILTRO DE ÓLEO	1	EQUIPE	C
30	9.3.00184 TAMPA DO FILTRO DO RESERVATÓRIO DE ÓLEO DA DIREÇÃO	1	EQUIPE	C
31	2.3.00692 CHAPA DE REFORÇO DA BOMBA KAYABA	1	GIAFFONE	A
32	2.3.00690 PLACA SUPORTE DA BOMBA KAYABA	1	GIAFFONE	A
33	7.3.00184 EIXO DO SUPORTE DA BOMBA DE DIREÇÃO	1	GIAFFONE	A
34	9.3.00183 CONEXÃO DE ALIMENTAÇÃO DA BOMBA JTEKT	1	EQUIPE	C
35	9.4.00131 PARAFUSO ALLEN CABEÇA ABAULADA M6 X 12	1	EQUIPE	A
36	7.3.00183 PINO DE AJUSTE DA CORREIA SUPORTE BOMBA DIREÇÃO	1	GIAFFONE	A
37	2.4.00074 PORCA PARLOCK M10	2	EQUIPE	C
38	2.4.00047 PARAFUSO ALLEN M10 x 30	1	EQUIPE	A
39	2.3.00691 HASTE DE REFORÇO DA BOMBA KAYABA	1	GIAFFONE	A
40	9.4.00132 PARAFUSO ALLEN CABEÇA ABAULADA M8 X 40	3	EQUIPE	A
41	9.3.00182 CONECTOR ADAPTADOR BOMBA DE DIREÇÃO - PILOTO CURTO CÔNICO	1	EQUIPE	C
42	9.4.00138 ARRUELA DE VEDAÇÃO DA SAÍDA DE PRESSÃO DA BOMBA DE DIREÇÃO	4	EQUIPE	C
43	2.3.00693 POLIA VIRABREQUIM DA BOMBA DE DIREÇÃO	1	GIAFFONE	A
44	9.4.00150 PARAFUSO ALLEN 3 /8 UNF x 3 /4	3	EQUIPE	A
45	9.4.00018 BOMBA DE ÓLEO DA DIREÇÃO	1	EQUIPE	B - Permitido retrabalho do cartucho. Permitido o uso da bomba da marca KRC ou KAYABA, suportes para fixação e polia.
46	9.3.00105 RESERVATÓRIO DE ÓLEO DA DIREÇÃO HIDRÁULICA	1	EQUIPE	C - Permitido o uso de defletor de calor. Permitido o uso de reservatório com até 1200 ml de volume interno.
47	9.3.00106 TAMPA ROSCADA DO RESERVATÓRIO DE ÓLEO DA DIREÇÃO HIDRÁULICA	1	EQUIPE	C
48	9.4.00135 MANGUEIRA DE ALIMENTAÇÃO DO SISTEMA DE DIREÇÃO	1	EQUIPE	B - Permitido cortar 30mm da ponta que fixa no reservatório e 25mm da ponta que fixa na bomba. Permitido o uso de mangueiras no padrão Aeroquip (fornecimento BMRS)
49	9.4.00136 MANGUEIRA DE RETORNO MENOR DO SISTEMA DE DIREÇÃO	1	EQUIPE	B - Permitido o uso de mangueiras no padrão Aeroquip (fornecimento BMRS)
50	9.4.00137 MANGUEIRA DE RETORNO MAIOR DO SISTEMA DE DIREÇÃO	1	EQUIPE	
51	9.4.00134 MANGUEIRA DE PRESSÃO DO SISTEMA DE DIREÇÃO	1	EQUIPE	B - Permitido o uso de mangueiras no padrão Aeroquip
52	9.4.00175 TUBOS DE ÓLEO DA CAIXA DE DIREÇÃO	1		
57	9.4.00019 CORREIA POLY - V 5PK0790	1	EQUIPE	A

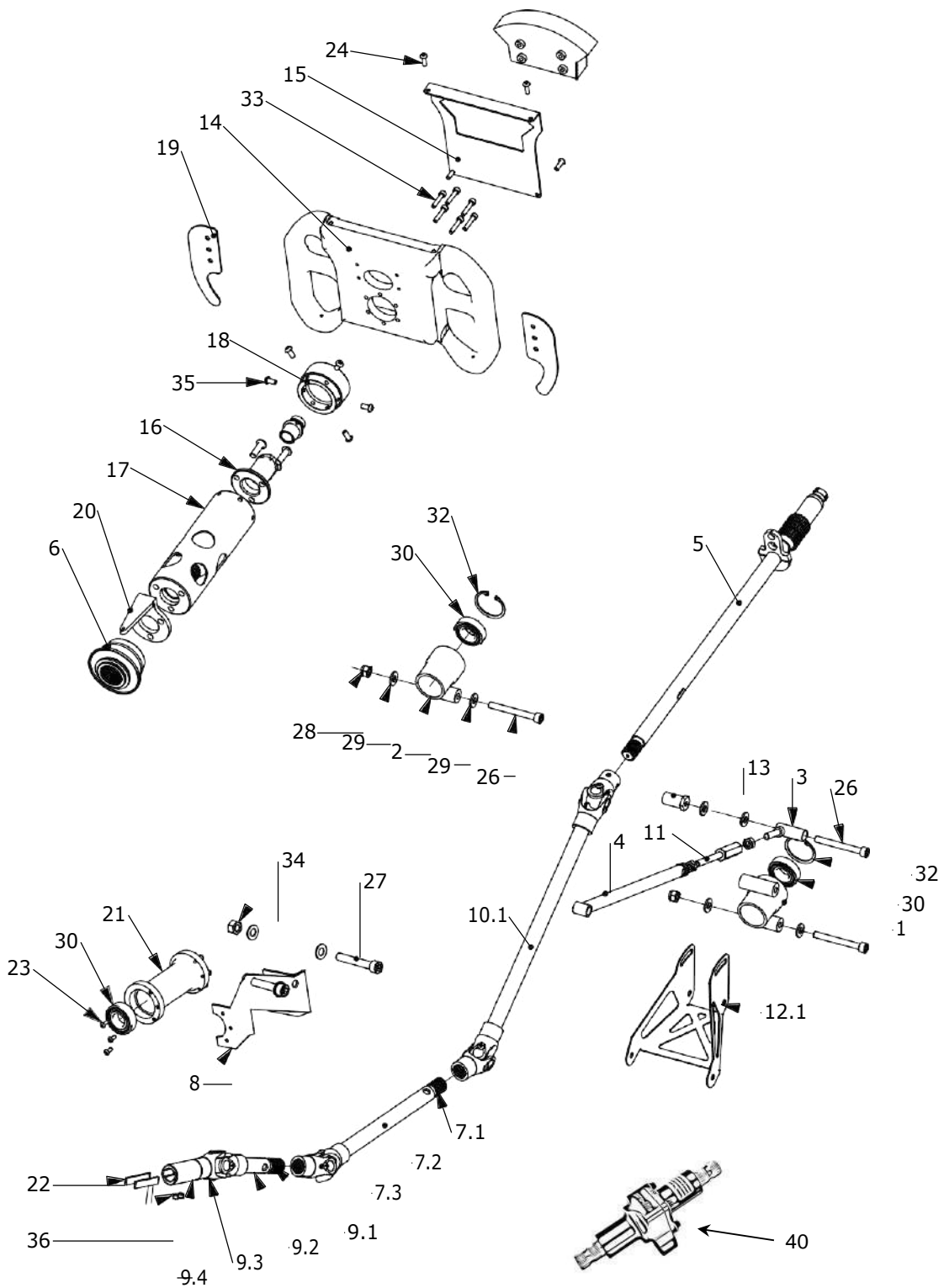
CAIXA E BOMBA DE DIREÇÃO



VOLANTE E COLUNA DE DIREÇÃO

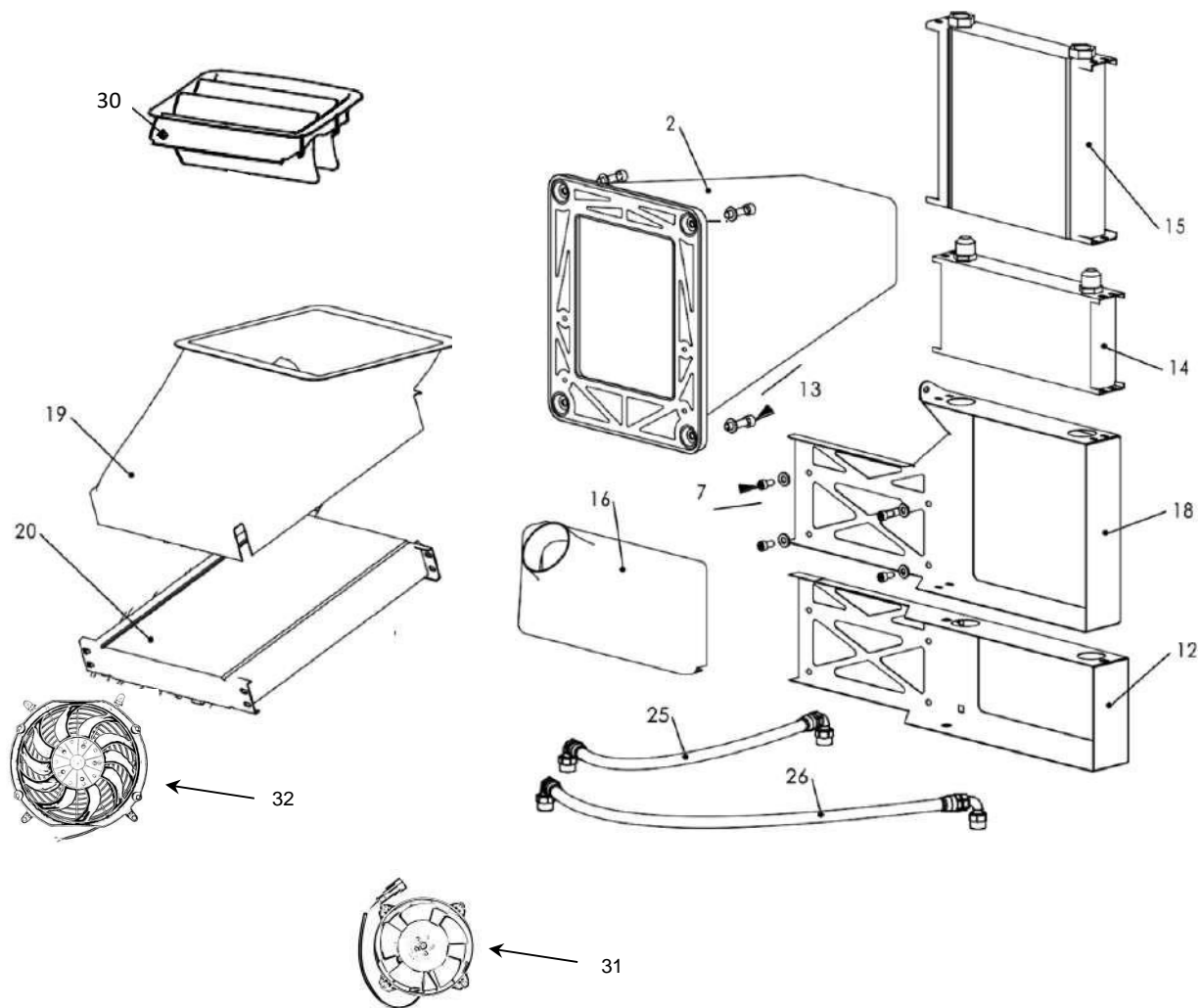
REF	Nº DA PEÇA	QTD	FORNECEDOR	CATEGORIA ABC
1	2.3.00229 CUBO DE ROLAMENTO DA COLUNA DE DIREÇÃO	1	GIAFFONE	A
2	2.3.00231 CUBO 2 DE ROLAMENTO DA COLUNA DE DIREÇÃO	1	GIAFFONE	A
3	2.3.00232 TENSOR DA COLUNA DE DIREÇÃO LADO VOLANTE	1	GIAFFONE	A
4	2.3.00233 TENSOR DA COLUNA DE DIREÇÃO LADO CORTA FOGO	1	GIAFFONE	A
5	2.3.00331 COLUNA DA DIREÇÃO LADO VOLANTE	1	GIAFFONE	B - Permitido o uso de guia para o volante de direção. Permitido ajuste de montagem. Se o multiplicador estiver neste segmento permitido modificar
6	2.4.00214 ENGATE RAPIDO DA DIREÇÃO	1	EQUIPE	A - Longrace
7	9.3.00019 SEGMENTO CAIXA SERVO DA COLUNA DE DIREÇÃO	1	EQUIPE	B - Soldar conforme orientação da JL
7.1	9.3.00143 PINO ESTRIADO 3/4 " 20 estrias 14mm	1	EQUIPE	A
7.2	9.3.00190 TUBO DA COLUNA DE DIREÇÃO	1	GIAFFONE	B - Permitido ajuste de montagem. Se o multiplicador estiver neste segmento permitido modificar
7.3	9.4.00124 CRUZETA DA DIREÇÃO	1	EQUIPE	B - Permitido ajuste de montagem
8	9.3.00021 SUPORTE DO MANCAL DA COLUNA DE DIREÇÃO	1	GIAFFONE	B - Permitido ajuste de montagem
9	9.3.00068 SEGMENTO DA COLUNA DE DIREÇÃO	1	EQUIPE	B - Soldar conforme orientação da JL
9.1	9.3.00143 PINO ESTRIADO 3_4 pol 20 estrias 14mm	1	GIAFFONE	A
9.2	9.3.00195 TUBO DA COLUNA DE DIREÇÃO	1	GIAFFONE	B - Permitido ajuste de montagem
9.3	9.4.00124 CRUZETA DA DIREÇÃO	1	EQUIPE	B - Permitido ajuste de montagem
9.4	9.3.00067 LUIVA DE CONEXÃO DA CAIXA JTEKT	1	GIAFFONE	A
10	9.3.00145 SEGMENTO INTERMEDIÁRIO DA DIREÇÃO	1	EQUIPE	B - Soldar conforme orientação da JL
10.1	9.3.00191 TUBO DA COLUNA DE DIREÇÃO	1	GIAFFONE	B - Permitido ajuste de montagem. Se o multiplicador estiver neste segmento permitido modificar
10.2	9.4.00124 CRUZETA DA DIREÇÃO	2	EQUIPE	B - Permitido ajuste de montagem
11	2.3.00472 BUCHA PARAFUSO DO TENSOR DA COLUNA DE DIREÇÃO	1	GIAFFONE	A
12	2.3.00230 SUPORTE INFERIOR DA COLUNA DE DIREÇÃO	1	GIAFFONE	A
12.1	SUPORTE DA COLUNA	1	EQUIPE	C
13	2.3.00235 BUCHA 3 DE FIX. TENSOR COLUNA DE DIREÇÃO.	1	GIAFFONE	A
14	2.3.00302 VOLANTE JL	1	GIAFFONE	B - Permitido ajustes de montagem. Permitido borboletas adicionais para radio e push.
15	2.3.00303 TAMPA DO VOLANTE JL	1	GIAFFONE	B - Permitido retrabalho para instalação dos botões e painel
16	2.3.00335 GUIA DA COLUNA DE DIREÇÃO LADO VOLANTE	1	GIAFFONE	A
17	2.3.00336 CUBO ESPAÇADOR VOLANTE	1	GIAFFONE	B - Permitido retrabalho para ajuste da distância
18	2.3.00337 CUBO VOLANTE	1	GIAFFONE	A
19	2.3.00651 CHAPA DA BORBOLETA DO VOLANTE PADDLE SHIFT	2	EQUIPE	C
20	2.4.00213 ALINHADOR DO CUBO DA DIREÇÃO	1	EQUIPE	C - Uso opcional
21	9.3.00020 MANCAL DA COLUNA DE DIREÇÃO	1	GIAFFONE	A
22	9.3.00071 CHAVETA DA LUIVA DA DIREÇÃO	2	EQUIPE	C
23	2.4.00007 PARAFUSO ALLEN CABEÇA ABAULADA M4 X 10	6	EQUIPE	A
24	2.4.00011 PARAFUSO ALLEN CABEÇA ABAULADA M5 X 16	4	EQUIPE	A
25	2.4.00016 PARAFUSO ALLEN CABEÇA ABAULADA M8 x 25	3	EQUIPE	A
26	2.4.00041 PARAFUSO ALLEN M8 x 70	3	EQUIPE	A
27	2.4.00054 PARAFUSO ALLEN M10 x 65	2	EQUIPE	A
28	2.4.00073 PORCA PARLOCK M8	2	EQUIPE	C
29	2.4.00082 ARRUELA M8	6	EQUIPE	C
30	2.4.00154 ROLAMENTO 6004ZZ	4	EQUIPE	A
31	2.4.00161 PORCA M8	2	EQUIPE	C
32	2.4.00210 TRAVA ELÁSTICA 44,5	2	EQUIPE	A
33	2.4.00360 PARAFUSO ALLEN M5 x 25	6	EQUIPE	A
34	9.4.00129 PORCA M10	2	EQUIPE	C
35	9.4.00131 PARAFUSO ALLEN CABEÇA ABAULADA M6 X 12	6	EQUIPE	A
36	9.4.00146 PARAFUSO ALLEN SEM CABEÇA 1/4 x 1/4	2	EQUIPE	A
39	2.4.00083 ARRUELA M10	4	EQUIPE	
40	MULTIPLICADOR DE DIREÇÃO	1	EQUIPE	A – Multiplicador Coleman Pro Lite , relação 1.5:1, referência #22369 Posicionamento do componente é livre, para ser instalado em um dos segmentos da coluna (REF: 5, 10.1 e 7.2). Componentes REF 21,30 e 23 poderão ser suprimidos. Componentes REF: 1, 2, 4, 12.1, poderão ser modificados para promover o melhor ajuste e instalação do Multiplicador.

VOLANTE E COLUNA DE DIREÇÃO



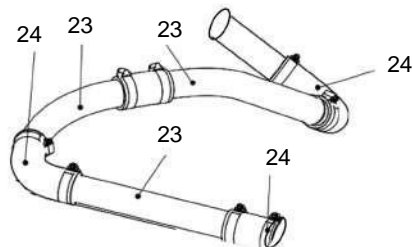
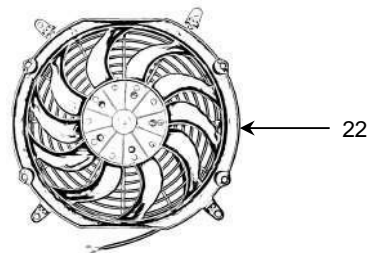
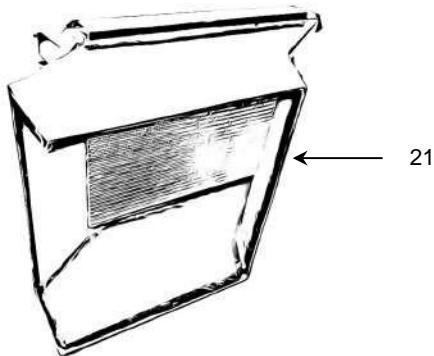
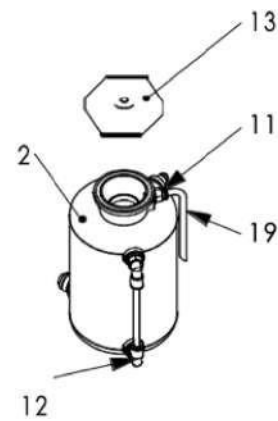
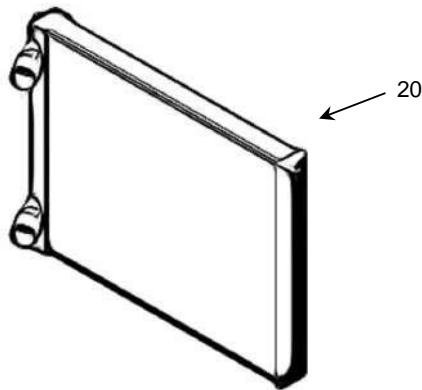
RADIADORES DE LUBRIFICANTES

REF	Nº DA PEÇA	QTD	FORNECEDOR	CATEGORIA ABC
2	2.3.00290 CRASH BOX TRASEIRO	1	GIAFFONE	B - Permitido a adição de duas buchas roscadas com a finalidade exclusiva de fixação da régua de alinhamento. O crash box deverá ter seu comprimento reduzido, há um dimensional não inferior a 320 mm
12	2.3.00240 SUPORTE DOS RADIADORES TRASEIROS	1	GIAFFONE	B - Permitido ajuste de montagem, como também alongar o componente para não ter interferência com o para-choque metálico
14	2.4.00150 RADIADOR DE ÓLEO D-50mm L-330mm H-140mm	1	EQUIPE	A - Permitido o uso de um ou outro
15	2.4.00421 RADIADOR DE ÓLEO D-50mm L-330mm H-265mm	1	EQUIPE	
16	2.3.00242 DIFUSOR DE AR RADIADOR TRASEIRO	1	GIAFFONE	C - Permitido o uso do componente 9.3.00244 caso seja utilizado o componente 2.4.00421
18	9.3.00193 SUPORTE DO RADIADOR TRASEIRO	1	GIAFFONE	B - Permitido ajuste de montagem, como também alongar o componente para não ter interferência com o para-choque metálico
19	9.3.00018 CAIXA RADIADOR DE ÓLEO	1	EQUIPE	C - Permitido modificar original ou produzir outro componente
20	9.4.00023 RADIADOR DE ÓLEO D-50mm L-330mm H-390mm	1	EQUIPE	A
25	2.3.00396 MANGUEIRA DO RADIADOR DO CÂMBIO	1	EQUIPE	B - O comprimento e o revestimento da mangueira é livre
26	2.3.00397 MANGUEIRA DO RADIADOR DO CÂMBIO	1	EQUIPE	
30	9.3.00016 NACA 1 RADIADOR DE ÓLEO	1	GIAFFONE	B - Permitido ajustes de montagem, adicionar defletor na extremidade posterior com o máximo de 25 mm, com o objetivo de melhorar a captação de ar para o radiador (Informações Complementares)
31	VENTILADOR RADIADOR DE ÓLEO DO CAMBIO (OPCIONAL)	2	EQUIPE	C
32	VENTILADOR RADIADOR DE ÓLEO DO MOTOR (OPCIONAL)	1	EQUIPE	C



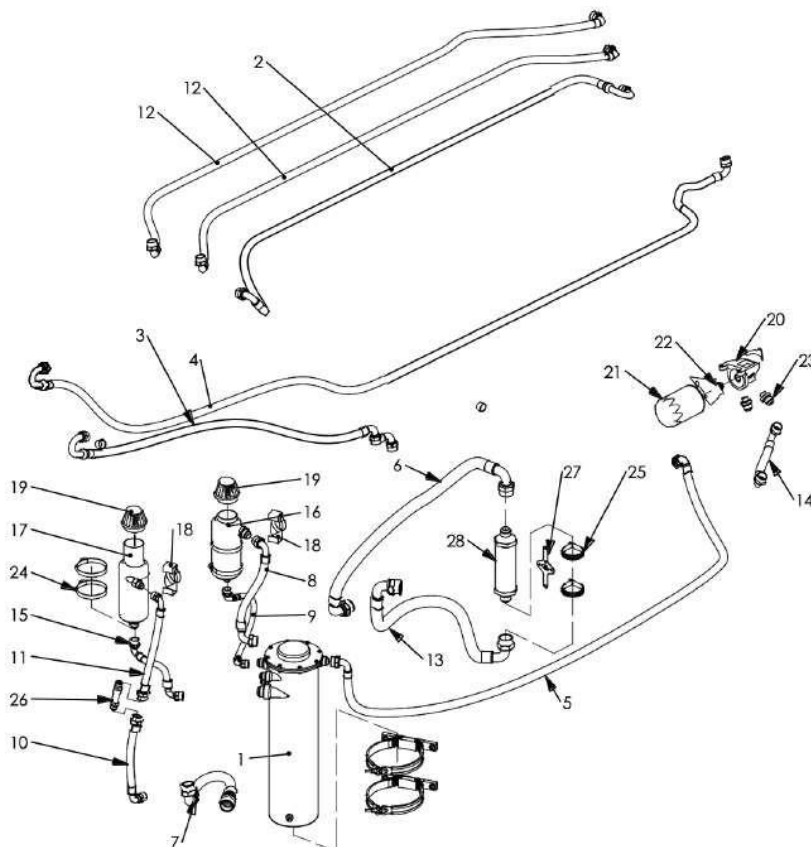
SISTEMA DE ÁGUA

REF	Nº DA PEÇA	QTD	FORNECEDOR	CATEGORIA ABC
2	9.3.00078 RESERVATÓRIO DE ÁGUA PRESSURIZADO	1	GIAFFONE	B - Permitido uso de defletor de calor. Permitido alterar para adicionar sangrador automático
11	9.4.00092 CONEXÃO RETA 1_8 6mm	1	GIAFFONE	A
12	9.4.00091 CONEXÃO 90 G14 6mm	2	GIAFFONE	B – Permitido modificar para instalação do sangrador automático
13	9.4.00029 TAMPA DO RESERVATÓRIO PRESSURIZADO DE ÁGUA	1	GIAFFONE	A
19	9.3.00186 TUBO DE DRENO TUBO FLEXÍVEL 6mm PFAN	2	EQUIPES	C
20	RADIADOR DE AGUA	2	EQUIPES	B - (REAL RADIADORES, item específico com dimensional para Stock Car). Permitido adicionar sangrador automático
21	CAIXA DO RADIADOR DE AGUA	2	EQUIPES	C – Caixa desenho livre, porém não poderá gerar obstrução do fluxo de ar para face do radiador. Como também não poderá gerar obstrução junto a grade original do modelo. Material fibra de vidro, peso mínimo 1000 gramas, máximo 3000 gramas. Previsão da padronização do componente ao longo do campeonato, que estará previsto no Boletim Técnico quando de fato for instituído.
22	VENTOINHA	1	EQUIPES	C
23	DUTOS DE AGUA		EQUIPES	C
24	MANGUEIRAS PARA DUTOS DE ÁGUA		EQUIPES	C



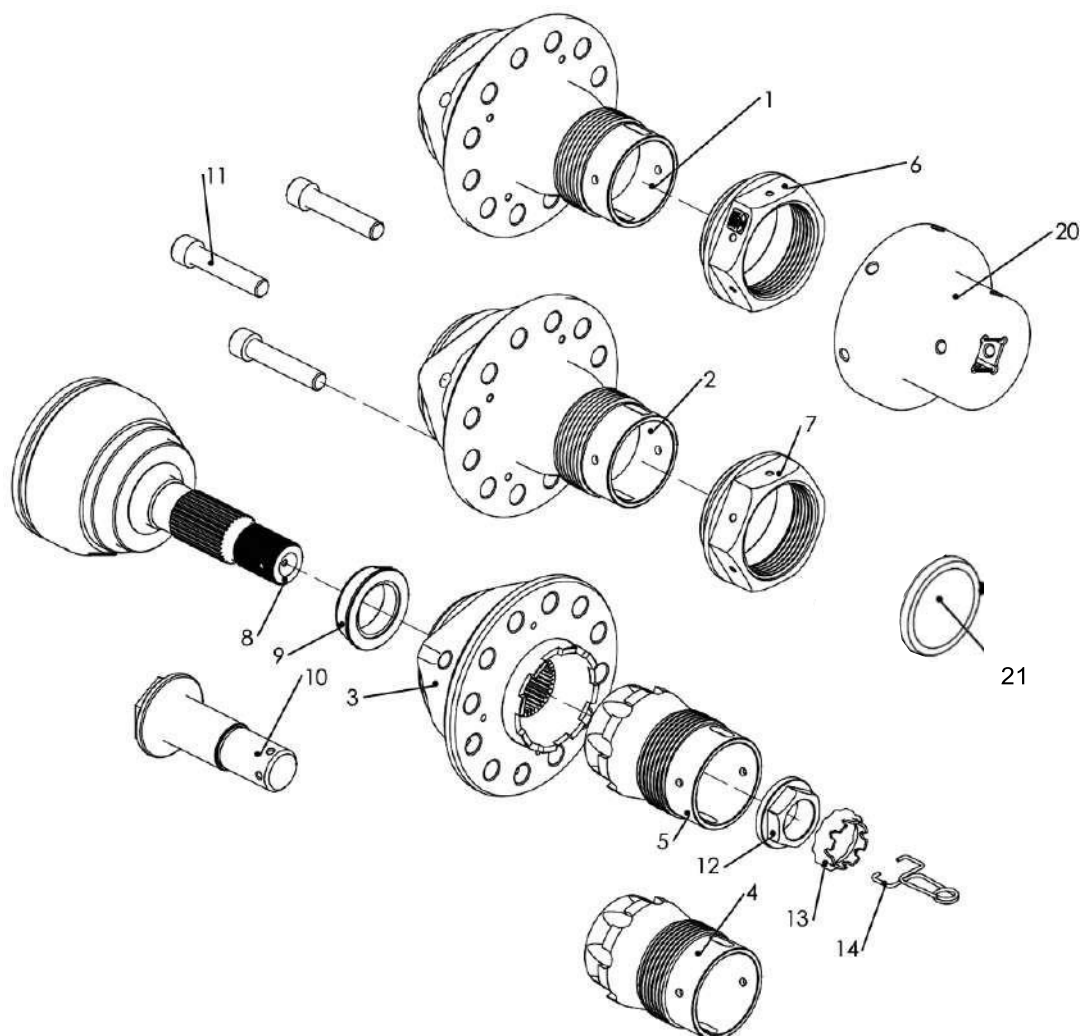
MANGUEIRAS DE ÓLEO DO MOTOR

REF	Nº DA PEÇA	QTD	FORNECEDOR	CATEGORIA ABC
1	2.3.00604 RESERVATÓRIO DO ÓLEO DO MOTOR	1	GIAFFONE	B - É permitido uma proteção para o reservatório de óleo. É permitido o uso de um aquecedor
2	9.3.00216 MANGUEIRA DE ÓLEO MOTOR BOMBA AN12	1	EQUIPE	
3	9.3.00292 MANGUEIRA DE ÓLEO BOMBA RADIADOR	1	EQUIPE	
4	9.3.00293 MANGUEIRA DE ÓLEO RADIADOR FLANGE	1	EQUIPE	
5	9.3.00207 MANGUEIRA DE ÓLEO MOTOR RESERVATÓRIO AN12	1	EQUIPE	
6	9.3.00290 MANGUEIRA DE ÓLEO BOMBA FILTRO AN16	1	EQUIPE	
7	9.3.00209 MANGUEIRA DE ÓLEO BOMBA RESERVATÓRIO AN16	1	EQUIPE	
8	9.3.00210 MANGUEIRA DE ÓLEO RESERVATÓRIO RESPIRO AN12	1	EQUIPE	B - Fica livre o comprimento e revestimento das mangueiras
9	9.3.00211 MANGUEIRA DE ÓLEO RESPIRO RESERVATÓRIO AN8	1	EQUIPE	
10	9.3.00288 MANGUEIRA DE ÓLEO BOMBA FILTRO AN10	1	EQUIPE	
11	9.3.00289 MANGUEIRA DE ÓLEO FILTRO RESPIRO AN10	1	EQUIPE	
12	9.3.00203 MANGUEIRA DE ÓLEO MOTOR BOMBA AN12	1	EQUIPE	
13	9.3.00291 MANGUEIRA DE ÓLEO FILTRO RESERVATÓRIO AN16	1	EQUIPE	
14	9.3.00294 MANGUEIRA DE ÓLEO FLANGE MOTOR	1	EQUIPE	
15	9.3.00213 MANGUEIRA DE ÓLEO RESPIRO RESERVATÓRIO AN 10	1	EQUIPE	C
16	9.3.00199 RESPIRO DE ÓLEO DO RESERVATÓRIO	1	GIAFFONE	C
17	9.3.00214 RESPIRO DE ÓLEO DA BOMBA	1	GIAFFONE	C
18	9.3.00215 SUPORTE DO RESPIRO DE ÓLEO	2	GIAFFONE	C
19	2.4.00303 FILTRO DO RESERVATÓRIO DO RESPIRO DE ÓLEO	2	GIAFFONE	C
20	9.3.00251 FLANGE DO FILTRO DE ÓLEO	1	GIAFFONE	A
21	2.4.00095 FILTRO DE ÓLEO	2	GIAFFONE	A
22	9.3.00253 NIPL 3/4 UNF MACHO DO FILTRO DE ÓLEO	4	EQUIPE	C
23	9.3.00252 NIPL 3/4 UNF MACHO - AN12 MACHO	4	EQUIPE	C
24	9.4.00102 ABRAÇADEIRA 89 A 108mm	4	EQUIPE	C
25	9.4.00218 ABRAÇADEIRA DE BORRACHA 2,5 "	2	EQUIPE	C
26	9.3.00287 FILTRO DE ÓLEO AUXILIAR AN10	1	GIAFFONE	A
27	9.3.00284 CHAPA SUPORTE DO FILTRO DE ÓLEO AN16	1	GIAFFONE	A
28	9.3.00286 FILTRO DE ÓLEO AUXILIAR AN16	1	GIAFFONE	A



SUSPENSÃO - ROLAMENTO

REF	Nº DA PEÇA	QTD	FORNECEDOR	CATEGORIA ABC
1	2.4.00331 ROLAMENTO DE RODA DIREITO	1	EQUIPE	B - Permitido engraxar
2	2.4.00332 ROLAMENTO DE RODA ESQUERDO	1	EQUIPE	B - Permitido engraxar
3	2.4.00130 ROLAMENTO DE RODA	1	EQUIPE	B - Permitido engraxar – SKF BAR 0319 A/ BAR 0319/ SKF BAR 5039 A / BAR 5037 / Timken HA590079
4	2.3.00679 NARIZ DO CUBO DE ROLAMENTO ROSCA ESQUERDA	1	GIAFFONE	B – Permitido retrabalho no início da rosca
5	2.3.00678 NARIZ DO CUBO DE ROLAMENTO ROSCA DIREITA	1	GIAFFONE	B – Permitido retrabalho no início da rosca
6	2.3.00057 PORCA DA RODA	1	GIAFFONE/ ANESC	B - Permitido retrabalho no primeiro fio de rosca
7	2.3.00318 PORCA DA RODA ESQUERDA	1	GIAFFONE	B - Permitido retrabalho no primeiro fio de rosca
8	2.4.00141 JUNTA HOMOCINÉTICA	1	GIAFFONE	B - Permitido calota para adaptação da coifa
9	2.3.00356 ESPAÇADOR DA PONTA DE EIXO TRASEIRA	1	GIAFFONE	A
10	2.3.00185 PONTA DE EIXO DIANTEIRA	1	GIAFFONE	B - Permitido retrabalho para uso da roda fônica
11	2.4.00060 PARAFUSO ALLEN CABEÇA CILÍNDRICA M12 x 60	3	EQUIPE	A
12	2.4.00383 PORCA DA PONTA DE EIXO	1	GIAFFONE	A
13	2.4.00382 TRAVA CASTELO	1	GIAFFONE	A
14	2.3.00251 MOLA DA PORCA CASTELO	1	EQUIPE	C
20	2.3.00484 CHAVE DE RODA	1	EQUIPE	C
21	TAMPÃO	2	EQUIPE	C - Opcional



SUSPENSÃO DIANTEIRA - MANGA

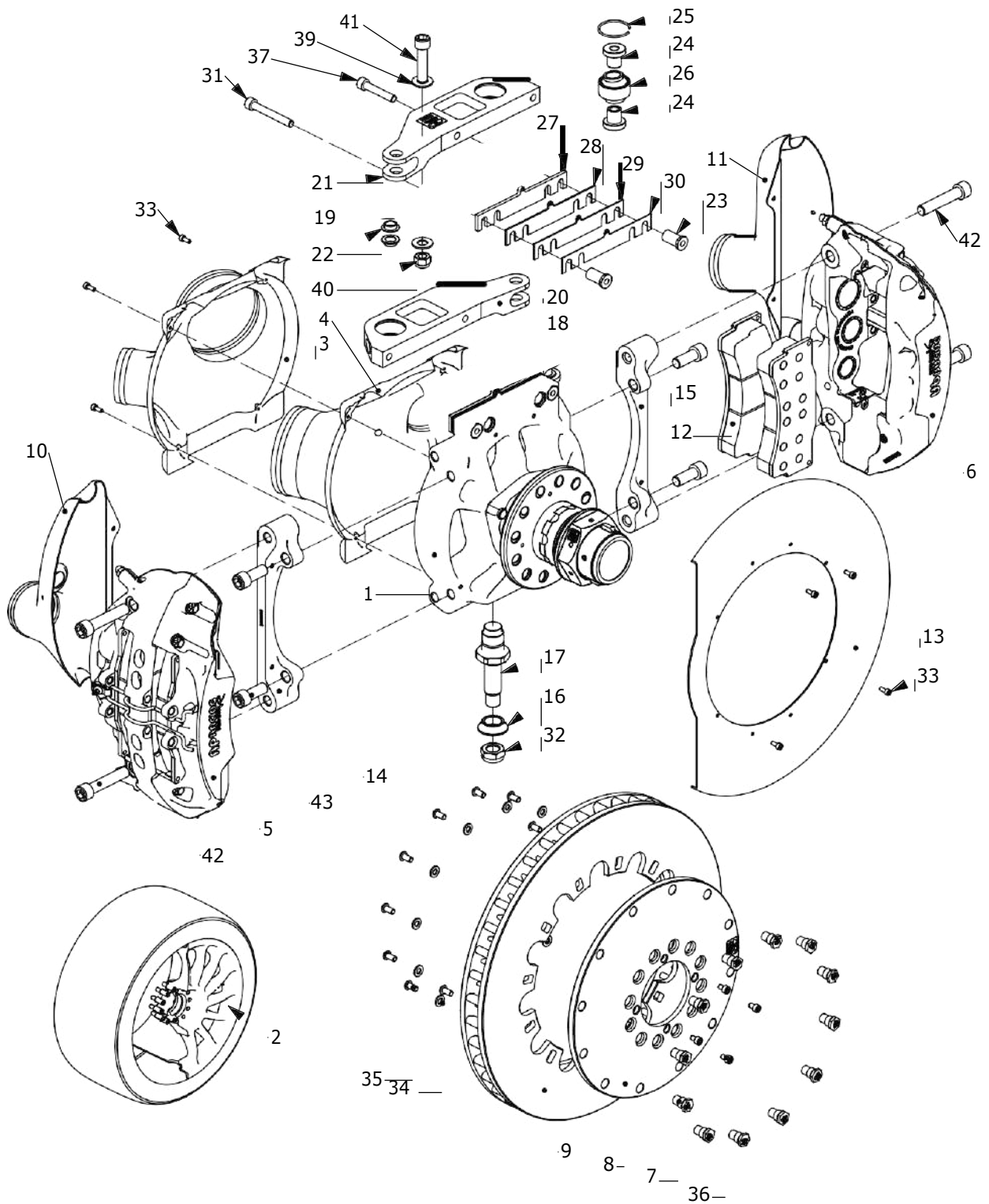
REF	Nº DA PEÇA	QTD	FORNECEDOR	CATEGORIA ABC
1	2.3.00634 MANGA DE EIXO	1	GIAFFONE	A
2	2.4.00135 RODA OZ RACING	1	GIAFFONE	A
3	9.3.00041 CARENAGEM DIFUSORA DA MANGA DIANTEIRA DIREITA	1	GIAFFONE	B – Permitido o retrabalho para evitar a interferência com o push rod
4	9.3.00040 CARENAGEM DIFUSORA DA MANGA DIANTEIRA ESQUERDA	1	GIAFFONE	B – Permitido o retrabalho para evitar a interferência com o push rod
6	2.4.00693 PINÇA DE FREIO DIANTEIRA ESQUERDA	1	EQUIPE	B - Modelo AP CP9665-3S7L. Permitido substituir o ríngs por componentes com o mesmo dimensional do original , secção idêntica, sem retrabalhos, chanfros ou ranhuras na superfície do mesmo
7	2.3.00689 BUCHA ROSCADA M6 DE FIXAÇÃO DO DISKBELL	12	GIAFFONE	B - Permitido o retrabalho
8	2.3.00688 DISK BELL FREIO DIANTEIRO	1	GIAFFONE	B - Permitido colocar parafuso para prender o disk bell. É permitido reposicionar os furos guia apenas uma vez
9	2.4.00131 DISCO DE FREIO DIANTEIRO	1	VICAR	B - Permitido balanceamento
10	9.3.00110 DIFUSOR DE REFRIGERAÇÃO DA PINÇA DE FREIO DIANTEIRA DIREITA	1	EQUIPE	C
11	9.3.00087 DIFUSOR DE REFRIGERAÇÃO DA PINÇA DE FREIO DIANTEIRA ESQUERDA	1	EQUIPE	C
12	9.4.00151 PASTILHA DE FREIO DIANTEIRA	4	VICAR	A
13	2.3.00639 CHAPA DE VEDAÇÃO DO FREIO DIANTEIRO	1	GIAFFONE	B - Permitido ajuste de montagem. Permitido um corte ou furo para a utilização do sensor de temperatura do freio
14	2.3.00681 ESPAÇADOR DA PINÇA DE FREIO DIANTEIRO DIREITO 5000R	1	GIAFFONE	A
15	2.3.00682 ESPAÇADOR DA PINÇA DE FREIO DIANTEIRO ESQUERDO 5000R	1	GIAFFONE	A
16	2.3.00293 ARRUELA DO EIXO ROTULA MANGA	1	GIAFFONE	A
17	2.3.00633 EIXO RÓTULA MANGA	1	GIAFFONE	A
20	2.3.00500 ACKERMAN DIREITO LONGO	1	GIAFFONE	B - Permitido retrabalho para evitar interferência na região a onde pode haver contato com o triângulo e ou braço de convergência.
21	2.3.00499 ACKERMAN DIANTEIRO ESQUERDO LONGO	1	GIAFFONE	
22	2.3.00010 BUCHA ROTULA CONV. ACKERMAN	4	GIAFFONE	A
23	2.3.00111 BUCHA MANGA ACKERMAN	4	GIAFFONE	A
24	2.3.00007 BUCHA ROTULA 5 /8 TRIANGULO SUPERIOR	4	GIAFFONE	A
25	2.3.00062 ANEL ELASTICO ROTULA 5 /8	2	EQUIPE	C
26	9.4.00036 RÓTULA 5 /8	2	EQUIPE	A - Fabricante livre (Material Aço)
27	9.3.00224 CALÇO DE CAMBAGEM 4.25		EQUIPE	C
28	2.3.00298 CALÇO DE CAMBAGEM 1.9 mm		EQUIPE	C
29	2.3.00297 CALÇO DE CAMBAGEM 1.5 mm		EQUIPE	C
30	2.3.00133 CALÇO DE CAMBAGEM 0.8 mm		EQUIPE	C
31	2.4.00040 PARAFUSO ALLEN M8 x 60	* 2	EQUIPE	C – Permitido Substituir por Prisoneiro
32	2.4.00076 PORCA PARLOCK M16	1	EQUIPE	C
33	2.4.00426 PARAFUSO ALLEN M4 x 10	8	EQUIPE	C
34	2.4.00081 ARRUELA M6	12	EQUIPE	C
35	2.4.00425 PARAFUSO ALLEN M6 x 12	12	EQUIPE	A
36	2.4.00020 PARAFUSO ALLEN M5 x 8	4	EQUIPE	A
37	2.4.00423 PARAFUSO ALLEN M8 X 45	* 2	EQUIPE	C – Permitido Substituir por Prisoneiro
38	2.4.00083 ARRUELA M10	1	EQUIPE	C
39	2.4.00078 ARRUELA 7 /16	4	EQUIPE	C
40	2.4.00069 PORCA PARLOCK 7 /16	2	EQUIPE	C
41	2.4.00428 PARAFUSO ALLEN CABEÇA CILÍNDRICA 7/16 X 1" 3 / 4	2	EQUIPE	A
42	2.4.00060 PARAFUSO ALLEN CABEÇA CILÍNDRICA M12 x 60	* 4	EQUIPE	C – Permitido Substituir por Prisoneiro
43	9.4.00152 PARAFUSO ALLEN CABEÇA CILÍNDRICA M12 x 30	4	EQUIPE	A

* Permitido o uso de sensor de temperatura no disco de freio

Permitido o uso de sensor de velocidade

Montagem correta do componente 16 em 17 detalhado na pagina 46

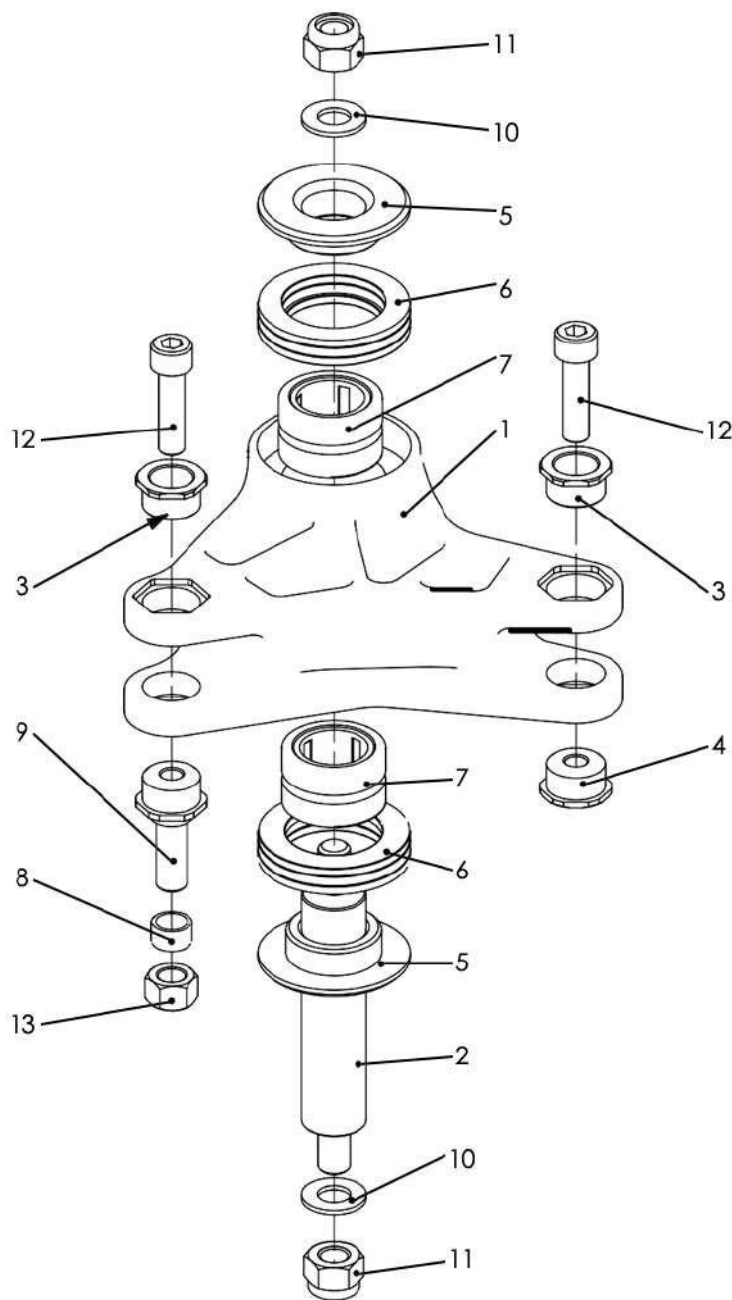
SUSPENSÃO DIANTEIRA - MANGA



SUSPENSÃO DIANTEIRA - ROCKER

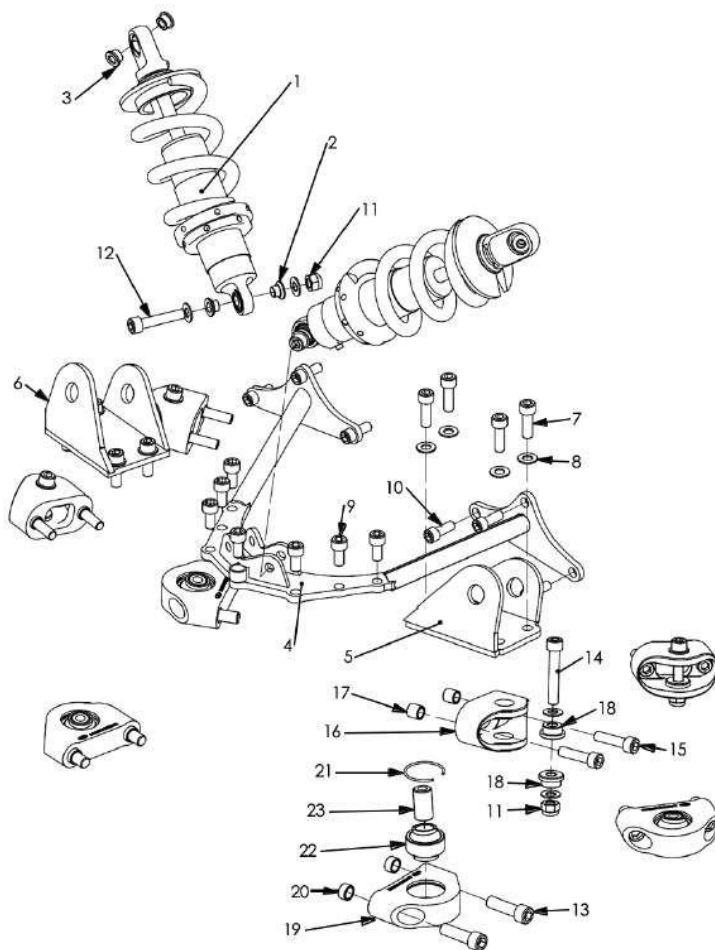
REF	Nº DA PEÇA	QTD	FORNECEDOR	CATEGORIA ABC
1	2.3.00121 ROCKER DIANTEIRO	1	GIAFFONE	A
2	2.3.00119 EIXO DO ROCKER DIANTEIRO	1	GIAFFONE	A
3	2.3.00106 BUCHA ROCKER AMORTECEDOR	2	GIAFFONE	A
4	2.3.00107 BUCHA PORCA ROCKER AMORTECEDOR	1	GIAFFONE	A
5	2.3.00140 BUCHA CENTRALIZADORA ROCKER	2	GIAFFONE	A
6	2.4.00151 ROLAMENTO AXIAL 81106	2	GIAFFONE	A
7	2.4.00152 ROLAMENTO NKS 20	2	GIAFFONE	A
8	2.3.00154 ANEL ESPAÇADOR DO UNIBALL DA BARRA ESTAB.	1	GIAFFONE	A
9	2.3.00120 BUCHA PORCA ROCKER LINK BARRA ESTAB. DIANTEIRA	1	GIAFFONE	A
10	2.4.00083 ARRUELA M10	2	EQUIPE	A
11	2.4.00074 PORCA PARLOCK M10	2	EQUIPE	A
12	2.4.00036 PARAFUSO ALLEN M8 x 30 CABEÇA CILÍNDRICA	2	EQUIPE	A
13	2.4.00064 PORCA 3/8 UNF	1	EQUIPE	A

Montagem correta do Rocker segue na pagina 43



SUSPENSÃO DIANTEIRA - PICKUPS

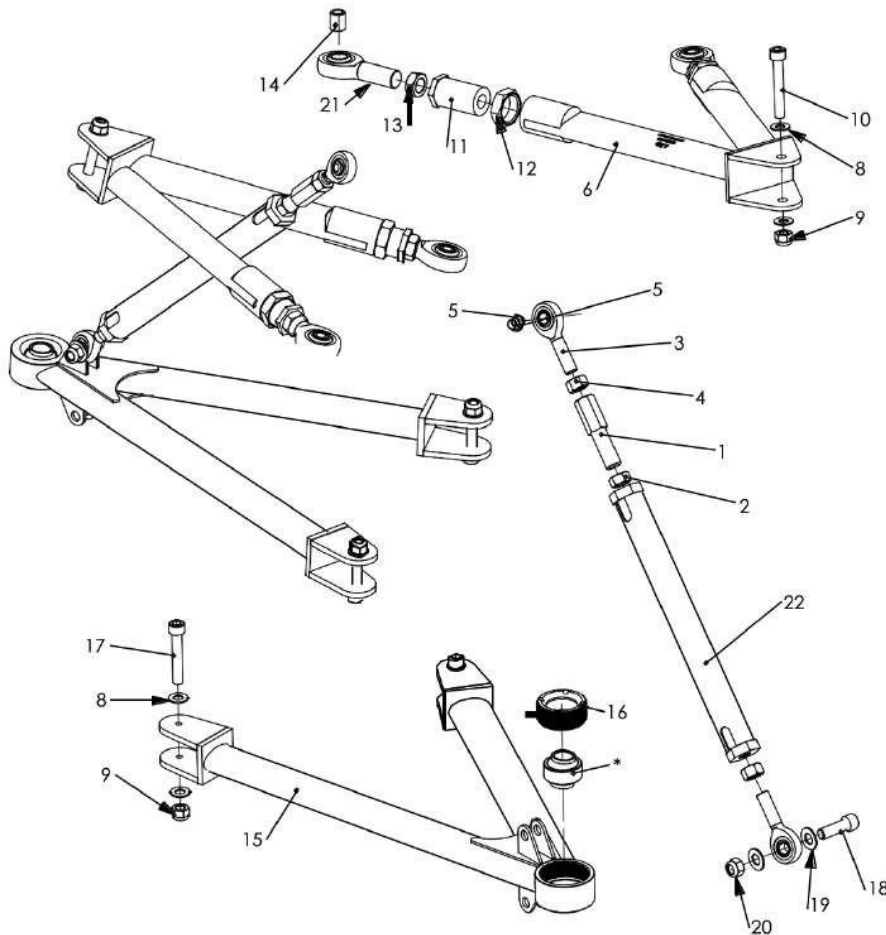
REF	Nº DA PEÇA	QTD	FORNECEDOR	CATEGORIA ABC
1	2.4.00118 AMORTECEDOR KONI – 2812 MK-II	2	EQUIPE	B - Utilizar o amortecedor homologado, com lacre LG dentro da validade de 12 meses. É permitido o uso de rolamento (padrão LG) entre a mola e a plataforma. Permitido uso de calço na mola de material rígido, sem qualquer variação no seu dimensional por atuação hidráulica ou pneumática.
2	2.3.00340 BUCHA INTERNA SUPORTE AMORTECEDOR OLHAL	4	GIAFFONE	A
3	2.3.00296 BUCHA INTERNA ROCKER AMORTECEDOR OLHAL	4	GIAFFONE	A
4	2.3.00270 SUPORTE DO AMORTECEDOR DIANTEIRO	1	GIAFFONE	B - Permitido ajuste de montagem
5	2.3.00130 ORELHA DE FIXAÇÃO DO ROCKER DIANTEIRO ESQ	1	GIAFFONE	A
6	2.3.00131 ORELHA DE FIXAÇÃO DO ROCKER DIANTEIRO DIR	1	GIAFFONE	A
7	2.4.00047 PARAFUSO ALLEN M10 x 30	8	EQUIPE	C
8	2.4.00083 ARRUELA M10	20	EQUIPE	C
9	2.4.00046 PARAFUSO ALLEN CABEÇA CILÍNDRICA M10 x 20	7	EQUIPE	A
10	2.4.00004 PARAFUSO ALLEN 3 /8 x 1	6	EQUIPE	A
11	2.4.00074 PORCA PARLOCK M10	6	EQUIPE	C
12	2.4.00051 PARAFUSO ALLEN CABEÇA CILÍNDRICA M10 x 50	2	EQUIPE	A
13	2.4.00059 PARAFUSO ALLEN CABEÇA CILÍNDRICA M12 x 40	8	EQUIPE	A
14	2.4.00053 PARAFUSO ALLEN CABEÇA CILÍNDRICA M10 x 60	4	EQUIPE	A
15	2.4.00049 PARAFUSO ALLEN CABEÇA CILÍNDRICA M10 x 40	8	EQUIPE	A
16	2.3.00014 PICK UP SUPERIOR	4	GIAFFONE	A
17	2.3.00137 BUCHA GUIA DO ROCKER SUP. FBH.	4	GIAFFONE	A
18	2.3.00012 BUCHA PICKUP SUPERIOR	8	GIAFFONE	A
19	2.3.00015 PICK UP INF	4	GIAFFONE	B - Permitido retrabalho para que não haja interferência com o triângulo conforme homologação.
20	2.3.00004 BUCHA GUIA M12 X 10	4	GIAFFONE	A
21	2.3.00071 TRAVA DA ROTULA	4	EQUIPE	C
22	9.4.00038 RÓTULA 3/4 "	4	EQUIPE	A - Fabricante livre (Material Aço)
23	2.3.00264 BUCHA INTERNA PICK UP INFERIOR	4	GIAFFONE	A



SUSPENSÃO DIANTEIRA - TRIÂNGULOS E PUSH ROD

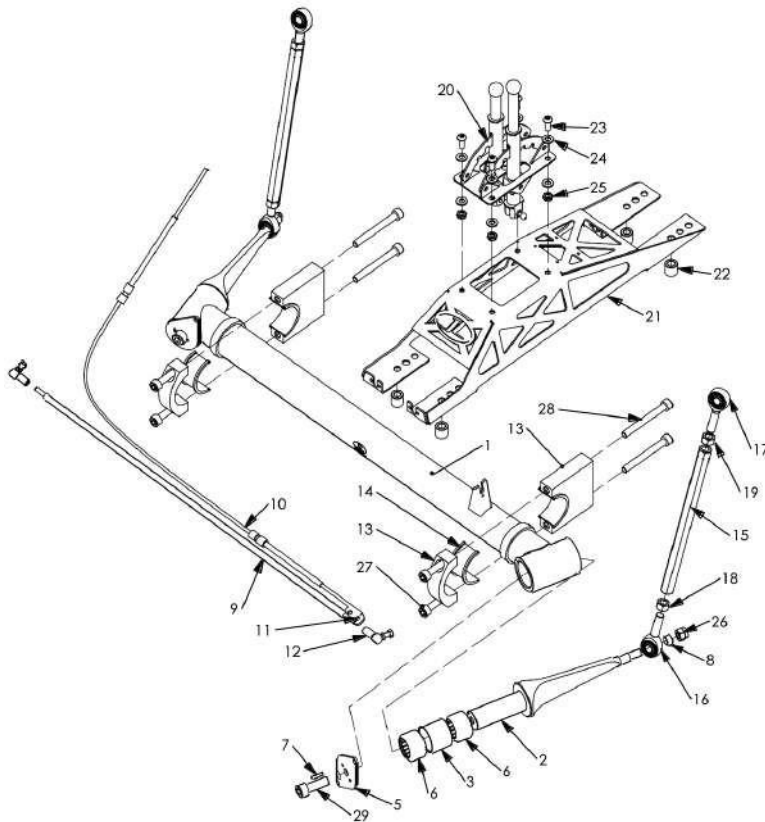
REF	Nº DA PEÇA	QTD	FORNECEDOR	CATEGORIA ABC
1	2.3.00451 BUCHA PARAF SUP PUSH DIANT	2	GIAFFONE	A
2	2.3.00073 CONTRA PORCA M16 ESQUERDA	2	GIAFFONE	A
3	9.4.00022 UNIBALL FURO 7/16 ROSCA 1/2 UNF DIREITA	4	EQUIPE	A - Fabricante livre (Material Aço)
4	2.4.00062 PORCA 1/2 "	4	EQUIPE	C
5	2.3.00295 BUCHA INTERNA PUSH ROCKER UNIBALL	4	GIAFFONE	A
6	14.3.00021 TRIANGULO SUPERIOR DIANTEIRO	2	GIAFFONE	A
7	9.4.00038 RÓTULA 3/4	2	EQUIPE	A - Fabricante livre (Material Aço)
8	2.4.00083 ARRUELA M10	12	EQUIPE	C
9	2.4.00074 PORCA PARLOCK M10	6	EQUIPE	C
10	2.4.00054 PARAFUSO ALLEN CABEÇA CILÍNDRICA M10 x 65	2	EQUIPE	A
11	2.3.00453 PORCA PARAFUSO TRIANG PICKUP	4	GIAFFONE	B - Permitido rosca interna esquerda ou direita
12	2.3.00454 PORCA CASTER	4	GIAFFONE	A
13	2.4.00067 PORCA 5/8 UNF	4	EQUIPE	A
14	2.3.00263 BUCHA INTERNA DO UNIBALL PICK UP TRIANG. SUP	4	GIAFFONE	A
15	14.3.00022 TRIANGULO INFEIROS DIANTEIRO	2	GIAFFONE	A
16	2.3.00452 PORTA ROTULA INF RODA ROSCA MACHO	2	GIAFFONE	A
17	2.4.00053 PARAFUSO ALLEN CABEÇA CILÍNDRICA M10 x 60	4	EQUIPE	A
18	2.4.00165 PARAFUSO ALLEN CABEÇA CILÍNDRICA 7/16 x 1 " 3/8	2	EQUIPE	A
19	2.4.00078 ARRUELA 7/16	4	EQUIPE	C
20	2.4.00069 PORCA PARLOCK 7/16	2	EQUIPE	A
21	9.4.00032 UNIBALL FURO 5/8 ROSCA 5/8 UNF DIREITA OU ESQUERDA	4	EQUIPE	A - Fabricante livre (Material Aço)
22	2.3.00284 PUSH DIANTEIRO	2	GIAFFONE	A

Rótulas devem manter a concentricidade com o porta rótula (REF 16), como previsto no projeto. Montagem que busque o desvio da centralização entre rótula e porta rótula não serão permitidos.



SUSPENSÃO DIANTEIRA - BARRA ESTABILIZADORA

REF	Nº DA PEÇA	QTD	FORNECEDOR	CATEGORIA ABC
1	2.3.00277 BARRA ESTABILIZADORA DIANTEIRA	1	GIAFFONE	A
2	2.3.00152 FACA DA BARRA ESTA DIANTEIRA	2	GIAFFONE	A
3	2.3.00194 SEPARADOR DO ROLAMENTO DA FACA DA BARRA ESTAB. DIANTEIRA	2	GIAFFONE	A
4	2.3.00116 ORELHA DE REGULAGEM DA BARRA ESTABILIZADORA	1	GIAFFONE	B - Permitido ajuste de montagem
5	2.3.00117 ORELHA DE REGULAGEM DA BARRA ESTABILIZADORA 2	1	GIAFFONE	B - Permitido ajuste de montagem
6	2.4.00107 ROLAMENTO DE AGULHA INA F50119	4	EQUIPE	A
7	2.3.00153 PINO TRAVA DA ORELHA DE REG. DA BARRA ESTAB.	2	GIAFFONE	A
8	2.3.00154 ANEL ESPAÇADOR DO UNIBALL DA BARRA ESTAB.	2	EQUIPE	C
9	2.3.00278 HASTE DE SINCRONISMO DA BARRA DIANT.	1	EQUIPE	C
10	2.3.00699 CABO DE REGULAGEM DAS FACAS DA BARRA ESTABILIZADORA	1	GIAFFONE	A
11	2.3.00466 CHAPA DE LIGAÇÃO CABO DE AÇO LINK DA BARRA EST. DIANTEIRA	1	GIAFFONE	C
12	2.4.00106 TERMINAL DOS CABOS DE REGULAGEM	2	GIAFFONE	C
13	2.3.00150 MANCAL DA BARRA ESTABILIZADORA DIANTEIRA	2	GIAFFONE	B - Permitido retrabalho para ajuste de folga
14	2.3.00151 CASQUILHO DA BARRA ESTABILIZADORA	2	GIAFFONE	B - Permitido retrabalho para ajuste de folga
15	2.3.00286 LINK DA BARRA ESTABILIZADORA DIANTEIRA	2	GIAFFONE	A
16	2.4.00088 UNIBALL FURO 3 /8 ROSCA 3 /8 UNF DIREITA	2	EQUIPE	A
17	2.4.00089 UNIBALL FURO 3 /8 ROSCA 3 /8 UNF ESQUERDA	2	EQUIPE	A
18	2.4.00064 PORCA 3 /8 UNF	2	EQUIPE	A
19	2.4.00065 PORCA 3 /8 UNF ESQUERDA	2	EQUIPE	A
20	2.3.00333 ALAVANCAS DAS BARRAS ESTABILIZADORAS JL	1	GIAFFONE	B - Permitido retrabalho na orelha da alavanca para colocação do terminal do cabo. Permitido retrabalho nos manetes
21	9.3.00116 CHAPA DE APOIO DAS ALAVANCAS DA BARRA ESTABILIZADORA	1	GIAFFONE	C - Livre desde que não impeça a saída do piloto pelo lado direito
22	9.3.00197 BUCHA DO SUPORTE DAS ALAVANCAS DA BARRA	4	EQUIPE	C
23	2.4.00012 PARAFUSO ALLEN CABEÇA ABAULADA M6 X 15	4	EQUIPE	A
24	2.4.00081 ARRUELA M6	8	EQUIPE	C
25	2.4.00072 PORCA PARLOCK M6	4	EQUIPE	A
26	2.4.00073 PORCA PARLOCK M8	2	EQUIPE	A
27	2.4.00037 PARAFUSO ALLEN CABEÇA CILÍNDRICA M8 x 35	4	EQUIPE	A
28	2.4.00041 PARAFUSO ALLEN CABEÇA CILÍNDRICA M8 x 70	4	EQUIPE	A
29	2.4.00047 PARAFUSO ALLEN CABEÇA CILÍNDRICA M10 x 30	2	EQUIPE	A

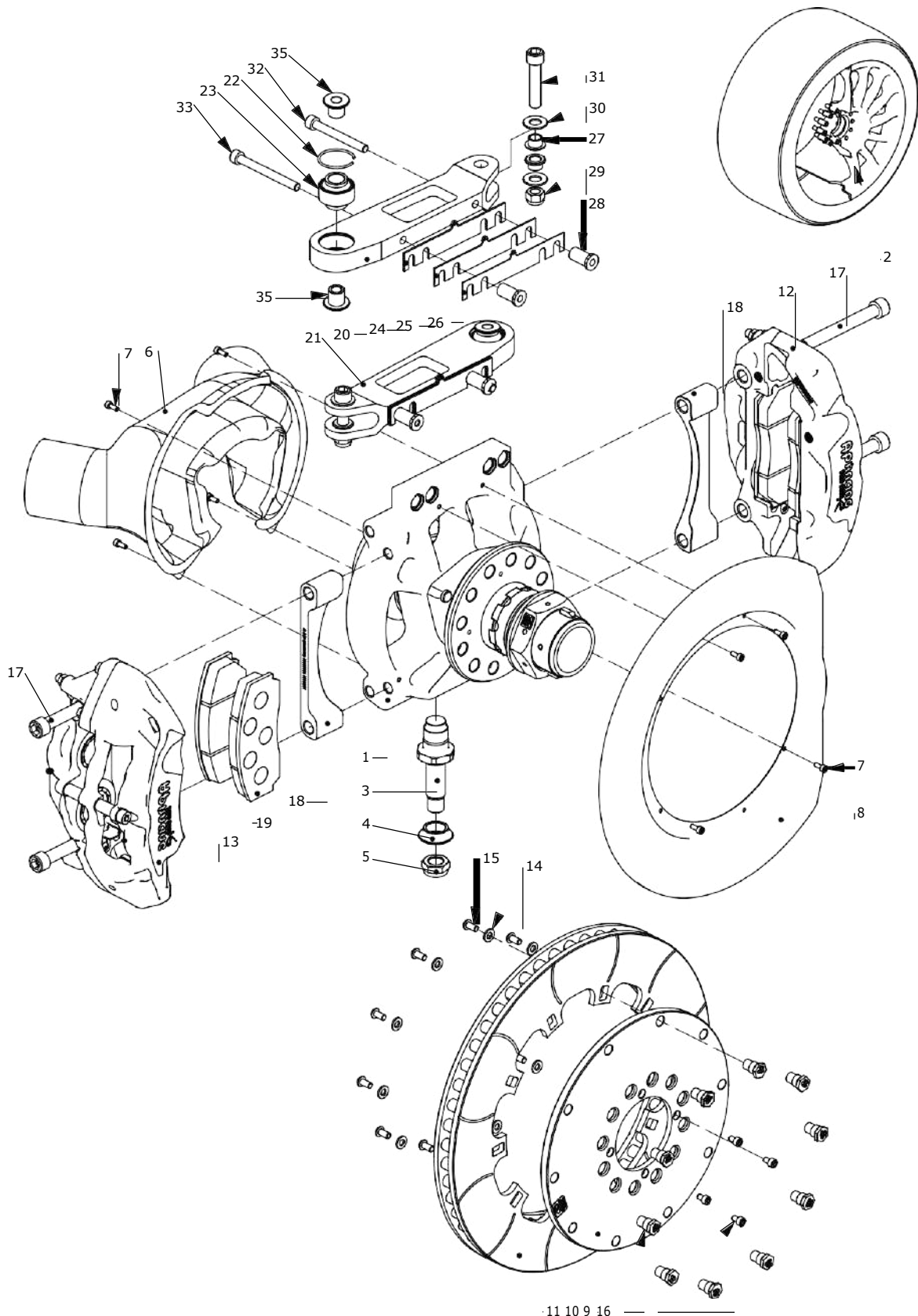


SUSPENSÃO TRASEIRA - MANGA

REF	Nº DA PEÇA	QTD	FORNECEDOR	CATEGORIA ABC
1	2.3.00634 MANGA DE EIXO	1	GIAFFONE	A - Permitido também o uso da peça 2.3.00291
2	2.4.00135 RODA OZ RACING	1	GIAFFONE	A
3	2.3.00633 EIXO RÓTULA MANGA	1	GIAFFONE	A
4	2.3.00293 ARRUELA DO EIXO ROTULA MANGA	1	GIAFFONE	A
5	2.4.00076 PORÇA PARLOCK M16	1	EQUIPE	A
6	2.3.00637 CARENAGEM DIFUSORA DO FREIO TRASEIRO	1	GIAFFONE	B - Permitido ajuste de montagem. Permitido também o uso da peça 2.3.00190 e 2.3.00507. Permitido a restrição do(s)duto(s).
7	2.4.00426 PARAFUSO ALLEN M4 x 10	8	EQUIPE	A
8	2.3.00638 CHAPA DE VEDAÇÃO DO FREIO TRASEIRO	1	GIAFFONE	B - Permitido retrabalho
9	2.3.00689 BUCHA ROSCADA M6 DE FIXAÇÃO DO DISKBELL *	10	GIAFFONE	B - Permitido retrabalho
10	2.3.00687 DISK BELL FREIO TRASEIRO	1	GIAFFONE	B - Permitido colocar parafuso para prender o diskbell. É permitido reposicionar os furos guia apenas uma vez
11	2.4.00309 DISCO DE FREIO TRASEIRO	1	VICAR	B - Permitido balanceamento
12	2.4.00430 PINÇA DE FREIO TRASEIRA DIREITA	1	EQUIPE	A - Modelo AP CP9440-2S4L. Permitido substituir o' rings por componentes com o mesmo dimensional do original , secção idêntica, sem retrabalhos, chanfros ou ranhuras na superfície do mesmo
13	2.4.00431 PINÇA DE FREIO TRASEIRA ESQUERDA	1	EQUIPE	A - Modelo AP CP9440-3S4L. Permitido substituir o' rings por componentes com o mesmo dimensional do original , secção idêntica, sem retrabalhos, chanfros ou ranhuras na superfície do mesmo
14	2.4.00081 ARRUELA M6	10	EQUIPE	C
15	2.4.00425 PARAFUSO ALLEN M6 x 12	10	EQUIPE	A
16	2.4.00020 PARAFUSO ALLEN M5 x 8	4	EQUIPE	A
17	2.4.00433 PARAFUSO ALLEN CABEÇA CILÍNDRICA M12 x 100 *	4	EQUIPE	C – Permitido Substituir por Prisioneiro
18	2.3.00632 ESPAÇADOR PINÇA TRASEIRA	2	GIAFFONE	A
19	2.4.00432 PASTILHA DE FREIO TRASEIRO	4	VICAR	A
20	2.3.00008 ACKERMAN TRASEIRO ESQUERDO	1	GIAFFONE	A
21	2.3.00065 ACKERMAN TRASEIRO DIREITO	1	GIAFFONE	A
22	2.3.00062 ANEL ELASTICO ROTULA 5_8	2	EQUIPE	C
23	9.4.00036 RÓTULA 5 /8	2	EQUIPE	A - Fabricante livre (Material Aço)
24	2.3.00298 CALÇO DE CAMBAGEM 1.9 mm		EQUIPE	C
25	2.3.00297 CALÇO DE CAMBAGEM 1.5 mm		EQUIPE	C
26	2.3.00133 CALÇO DE CAMBAGEM 0.8 mm		EQUIPE	C
27	2.3.00009 BUCHA ROTULA CONV. ACKERMAN TRAS.	4	GIAFFONE	A
28	2.3.00111 BUCHA MANGA ACKERMAN	4	GIAFFONE	A
29	2.4.00069 PORÇA PARLOCK 7 /16	2	EQUIPE	A
30	2.4.00078 ARRUELA 7 /16	4	EQUIPE	C
31	2.4.00429 PARAFUSO ALLEN CABEÇA CILÍNDRICA 7 /16 X 2	2	EQUIPE	A
32	2.4.00041 PARAFUSO ALLEN CABEÇA CILÍNDRICA M8 x 70 *	2	EQUIPE	C – Permitido Substituir por Prisioneiro
33	2.4.00042 PARAFUSO ALLEN CABEÇA CILÍNDRICA M8 x 80 *	2	EQUIPE	C – Permitido Substituir por Prisioneiro
35	2.3.00257 BUCHA ROTULA 5 /8 TRIANG. SUP. TRAS.	4	GIAFFONE	A

Montagem correta do componente 4 em 3 descrito pagina 46

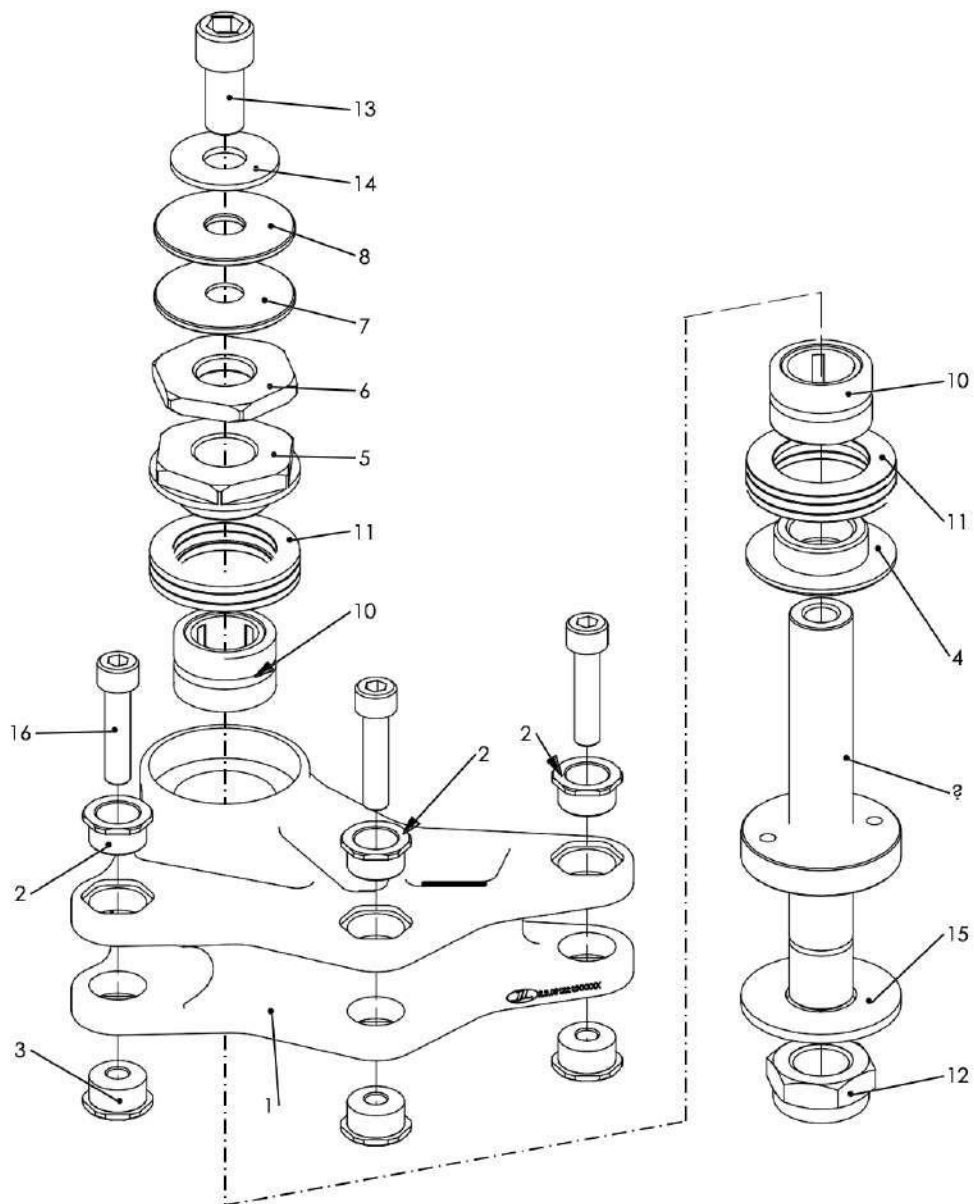
SUSPENSÃO TRASEIRA - MANGA



11 10 9 16

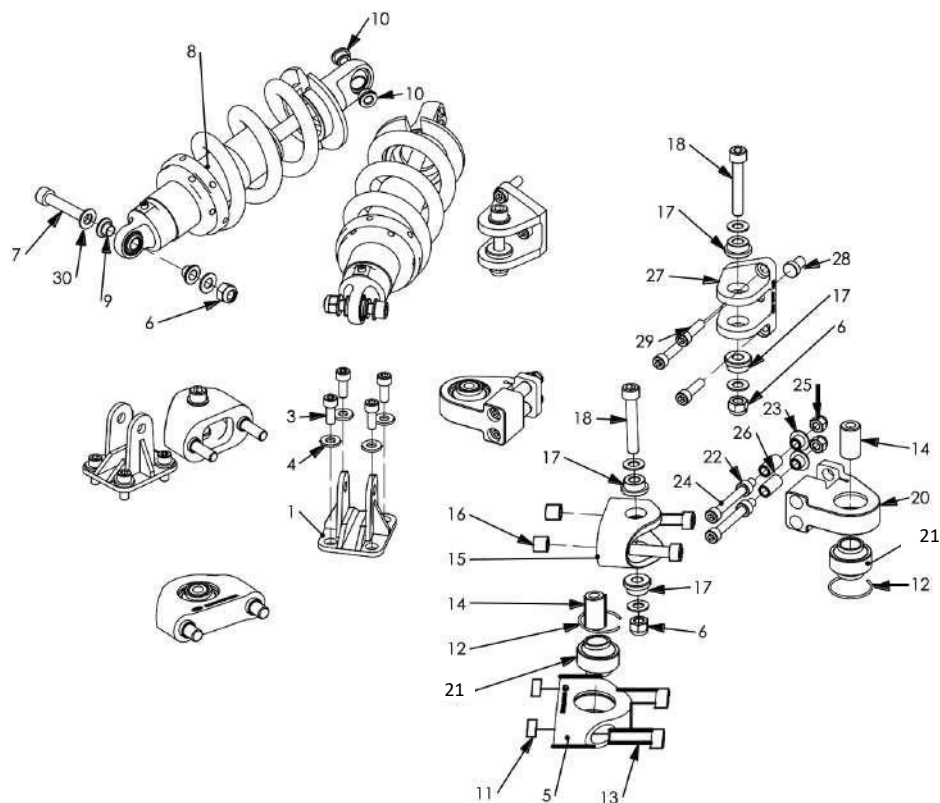
SUSPENSÃO TRASEIRA - ROCKER

REF	Nº DA PEÇA	QTD	FORNECEDOR	CATEGORIA ABC
1	2.3.00122 ROCKER TRASEIRO	1	GIAFFONE	B - Permitido o retrabalho para retirar a interferência com o Unibal do link da barra estabilizadora
2	2.3.00106 BUCHA ROCKER AMORTECEDOR	3	GIAFFONE	A
3	2.3.00107 BUCHA PORCA ROCKER AMORTECEDOR	3	GIAFFONE	A
4	2.3.00140 BUCHA CENTRALIZADORA ROCKER	1	GIAFFONE	A
5	2.3.00037 BUCHA DE PRE CARGA ROCKER TRASEIRO	1	GIAFFONE	A
6	2.3.00038 CONTRA PORCA DA BUCHA DE PRE CARGA ROCKER TRASEIRO	1	GIAFFONE	A
7	2.3.00039 CALÇO REB. DA CONTRA PORCA DA BUCHA DE PRE CARGA ROCKER TRASEIRO	1	GIAFFONE	A
8	2.3.00040 CALÇO CALIBRADO ROCKER TRASEIRO	1	GIAFFONE	A
9	2.3.00141 EIXO DO ROCKER TRASEIRO	1	GIAFFONE	A
10	2.4.00152 ROLAMENTO NKS 20	2	GIAFFONE	A
11	2.4.00151 ROLAMENTO AXIAL 81106	2	GIAFFONE	A
12	2.4.00077 PORCA PARLOCK M20	1	EQUIPE	A
13	2.4.00058 PARAFUSO ALLEN CABEÇA CILÍNDRICA M12 x 25	1	EQUIPE	A
14	2.4.00084 ARRUELA M12	1	EQUIPE	C
15	2.4.00085 ARRUELA M20	1	EQUIPE	C
16	2.4.00037 PARAFUSO ALLEN CABEÇA CILÍNDRICA M8 x 35	3	EQUIPE	A



SUSPENSÃO TRASEIRA - PICKUPS

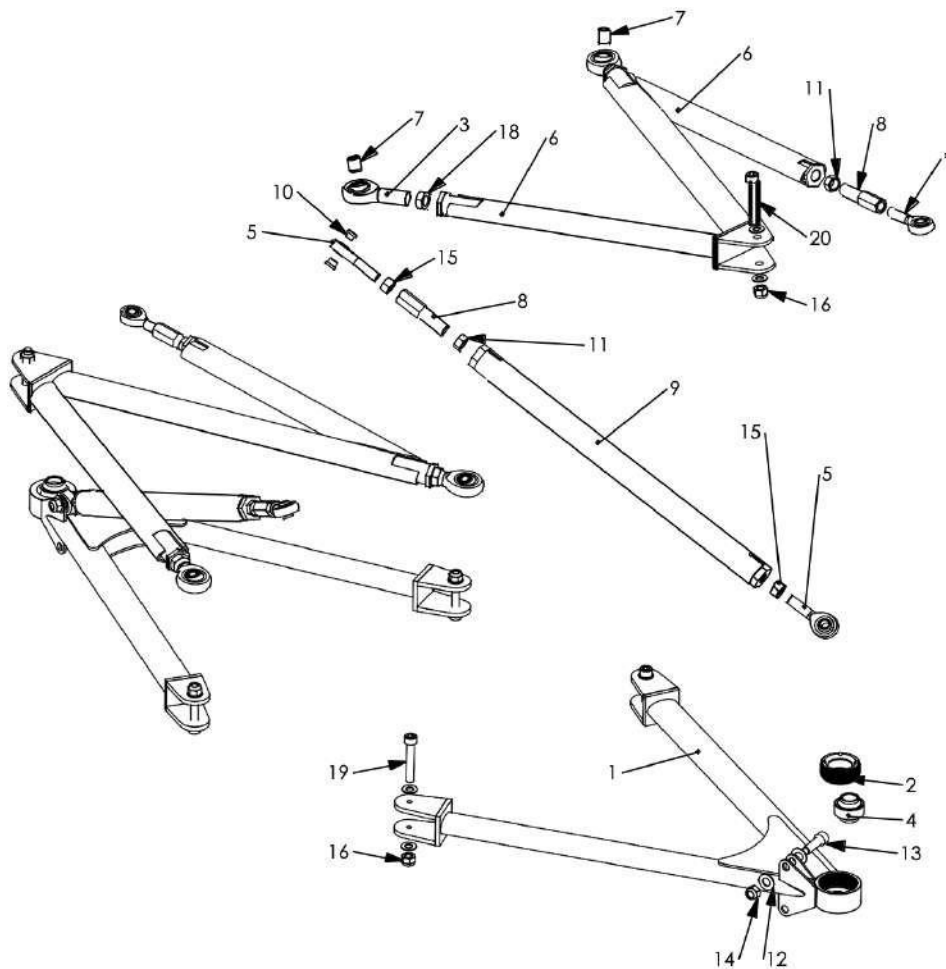
REF	Nº DA PEÇA	QTD	FORNECEDOR	CATEGORIA ABC
1	2.3.00173 SUPORTE DE ANCORAGEM DO AMORTECEDOR TRASEIRO	2	GIAFFONE	A
3	2.4.00034 PARAFUSO ALLEN CABEÇA CILÍNDRICA M8 X 20	8	EQUIPE	A
4	2.4.00082 ARRUELA M8	8	EQUIPE	C
5	2.3.00015 PICK UP INF	2	GIAFFONE	B - Permitido o retrabalho para que não haja interferência com o triângulo
6	2.4.00074 PORCA PARLOCK M10	6	EQUIPE	C
7	2.4.00051 PARAFUSO ALLEN CABEÇA CILÍNDRICA M10 x 50	2	EQUIPE	A
8	2.4.00118 AMORTECEDOR KONI – 2812 MK-II	2	EQUIPE	B - Utilizar o amortecedor homologado, com lacre LG dentro da validade de 12 meses. É permitido o uso de rolamento (padrão LG) entre a mola e a plataforma. Permitido uso de calço na mola de material rígido, sem qualquer variação no seu dimensional por atuação hidráulica ou pneumática. Permitido inverter o posicionamento das buchas REF 9 e 10
9	2.3.00340 BUCHA INTERNA SUPORTE AMORTECEDOR OLHAL	4	GIAFFONE	A
10	2.3.00296 BUCHA INTERNA ROCKER AMORTECEDOR OLHAL	4	GIAFFONE	A
11	2.3.00004 BUCHA GUIA M12 X 10	4	GIAFFONE	A
12	2.3.00071 TRAVA DA ROTULA	4	EQUIPE	C
13	2.4.00059 PARAFUSO ALLEN CABEÇA CILÍNDRICA M12 x 40	4	EQUIPE	A
14	2.3.00264 BUCHA INTERNA PICK UP INFERIOR	4	GIAFFONE	A
15	2.3.00014 PICK UP SUPERIOR	2	GIAFFONE	A
16	2.3.00137 BUCHA GUIA DO ROCKER SUP. FBH.	4	GIAFFONE	A
17	2.3.00012 BUCHA PICKUP SUPERIOR	8	GIAFFONE	A
18	2.4.00053 PARAFUSO ALLEN CABEÇA CILÍNDRICA M10 x 60	4	EQUIPE	A
19	2.4.00049 PARAFUSO ALLEN M10 x 40	4	EQUIPE	A
20	2.3.00016 PICK UP INF CAMBIO	2	GIAFFONE	A
21	9.4.00038 RÓTULA 3 /4	4	EQUIPE	A - Fabricante livre (Material Aço)
22	2.3.00030 BUCHA DO PICK UP TRAS INF2	4	GIAFFONE	A
23	2.3.00028 BUCHA DO PICK UP TRAS INF	4	GIAFFONE	A
24	2.4.00163 PARAFUSO ALLEN CABEÇA CILÍNDRICA M8 x 70	4	EQUIPE	A
25	2.4.00073 PORCA PARLOCK M8	4	EQUIPE	A
26	2.3.00029 BUCHA DO PICK UP TRAS INF DA PLACA CENTRAL DO CAMBIO	4	GIAFFONE	A
27	2.3.00013 PICK UP SUP CAMBIO	2	GIAFFONE	A
28	2.3.00072 PINO GUIA DO PICK UP TRASEIRO SUPERIOR PLACA DO CAMBIO	2	GIAFFONE	A
29	2.4.00036 PARAFUSO ALLEN CABEÇA CILÍNDRICA M8 x 30	6	EQUIPE	A
30	2.4.00083 ARRUELA M10	12	EQUIPE	C



SUSPENSÃO TRASEIRA - TRIÂNGULOS E PUSH ROD

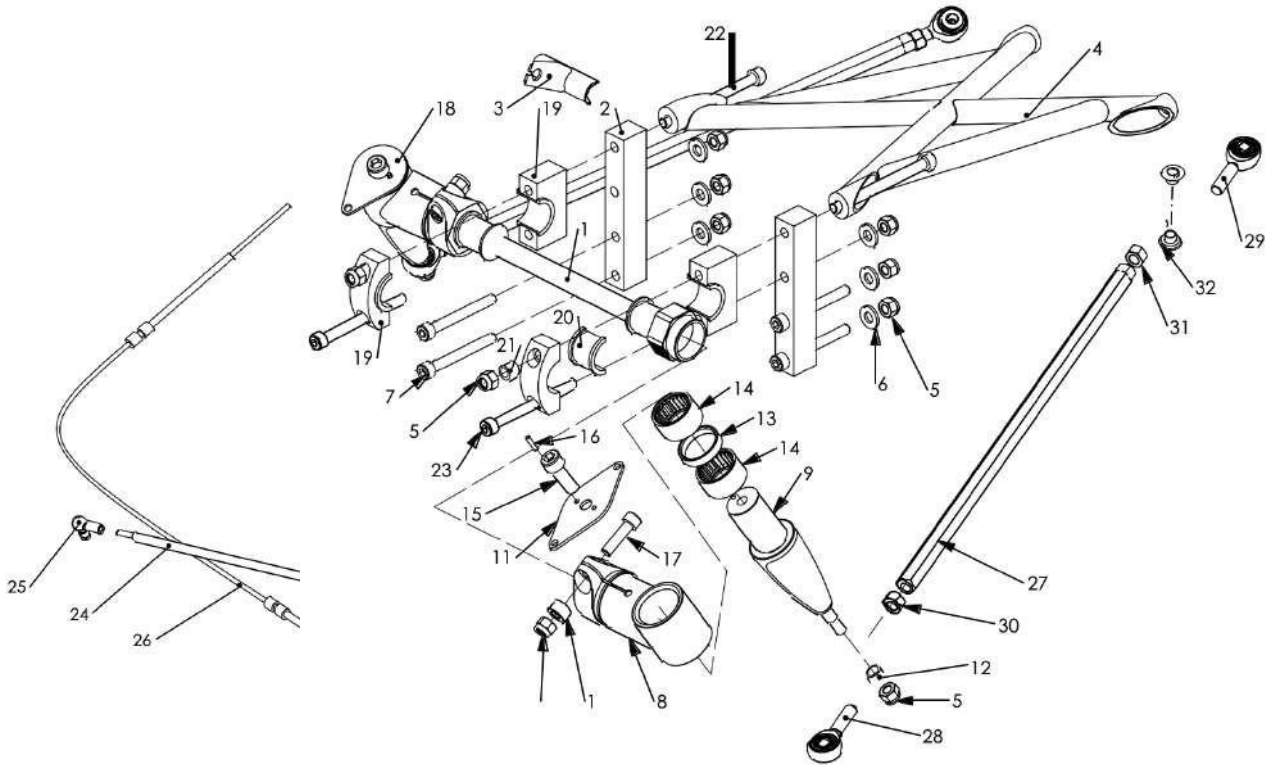
REF Nº DA PEÇA	QTD	FORNECEDOR	CATEGORIA ABC
1 2.3.00260 TRIANGULO TRASEIRO INFERIOR	2	GIAFFONE	A
2 2.3.00452 PORTA ROTULA INF RODA ROSCA MACHO	2	GIAFFONE	A
3 9.4.00032 UNIBALL FURO 5 /8 ROSCA 5 /8 UNF DIREITA	4	EQUIPE	A - Fabricante livre (Material Aço)
4 9.4.00038 RÓTULA 3 /4	2	EQUIPE	A - Fabricante livre (Material Aço)
5 9.4.00022 UNIBALL FURO 7 /16 ROSCA 1 /2 UNF DIREITA	6	EQUIPE	A - Fabricante livre (Material Aço)
6 2.3.00259 TRIANGULO TRASEIRO SUPERIOR	2	GIAFFONE	A
7 2.3.00263 BUCHA INTERNA DO UNIBALL PICK UP TRIANG. SUP	4	GIAFFONE	A
8 2.3.00451 BUCHA PARAF SUP PUSH DIANT	4	GIAFFONE	A
9 2.3.00285 PUSH TRASEIRO	2	GIAFFONE	A
10 2.3.00295 BUCHA INTERNA PUSH ROCKER UNIBALL	4	GIAFFONE	A
11 2.3.00073 CONTRA PORCA M16 ESQUERDA	4	GIAFFONE	A
12 2.4.00078 ARRUELA 7 /16	4	EQUIPE	C
13 2.4.00165 PARAFUSO ALLEN CABEÇA CILÍNDRICA 7 /16 x 1 3 /8	2	EQUIPE	A
14 2.4.00069 PORCA PARLOCK 7 /16	2	EQUIPE	A
15 2.4.00062 PORCA 1 /2	4	EQUIPE	C
16 2.4.00074 PORCA PARLOCK M10	6	EQUIPE	A
18 2.4.00067 PORCA 5 /8 UNF	4	EQUIPE	C
19 2.4.00053 PARAFUSO ALLEN CABEÇA CILÍNDRICA M10 x 60	4	EQUIPE	A
20 2.4.00054 PARAFUSO ALLEN CABEÇA CILÍNDRICA M10 x 65	2	EQUIPE	A
21 2.4.00083 ARRUELA M10	12	EQUIPE	

Rótulas devem manter a concentricidade com com o porta rótula (REF 2), como previsto no projeto. Montagem que busque o desvio da centralização entre rótula e porta rótula não serão permitidos.



SUSPENSÃO TRASEIRA - BARRA ESTABILIZADORA

REF	Nº DA PEÇA	QTD	FORNECEDOR	CATEGORIA ABC
1	2.3.00110 BARRA ESTABILIZADORA TRASEIRA	1	GIAFFONE	A
2	2.3.00109 SUPORTE DO MANCAL DE BARRA ESTABILIZADO TRASEIRA	2	GIAFFONE	A
3	2.3.00118 SUP TERM DO CABO DE REGULAGEM BET	1	GIAFFONE	A - Deve ser fixa com abraçadeira. Não soldar na barra
4	2.3.00502 X DE REFORÇO DA BARRA ESTABILIZADORA TRASEIRA	1	GIAFFONE	A
5	2.4.00073 PORCA PARLOCK M8	12	EQUIPE	B- Permitido frenar com arame
6	2.4.00082 ARRUELA M8	6	EQUIPE	C
7	2.4.00041 PARAFUSO ALLEN CABEÇA CILÍNDRICA M8 x 70	4	EQUIPE	A
8	2.3.00112 PONTA DA BARRA ESTABILIZADORA TRASEIRA	2	GIAFFONE	A
9	2.3.00114 FACA DA BARRA ESTABILIZADORA TRASEIRA	2	GIAFFONE	A
10	2.3.00280 BUCHA ESP. DO SEXTAVADO DA BARRA ESTAB. TRAS.	2	GIAFFONE	A
11	2.3.00117 ORELHA DE REGULAGEM DA BARRA ESTABILIZADORA 2	1	GIAFFONE	B - Permitido ajuste de montagem
12	2.3.00154 ANEL ESPAÇADOR DO UNIBALL DA BARRA ESTAB.	2	EQUIPE	C
13	2.3.00195 SEPARADOR DO ROLAMENTO DA FACA DA BARRA ESTAB. TRAS	2	GIAFFONE	A
14	2.4.00108 ROLAMENTO AGULHA - TLA 2820Z	4	EQUIPE	A
15	2.4.00047 PARAFUSO ALLEN CABEÇA CILÍNDRICA M10 x 30	2	EQUIPE	A
16	2.3.00153 PINO TRAVA DA ORELHA DE REG. DA BARRA ESTAB.	2	GIAFFONE	A
17	2.4.00036 PARAFUSO ALLEN M8 x 30	2	EQUIPE	A - Permitido frenar com arame
18	2.3.00116 ORELHA DE REGULAGEM DA BARRA ESTABILIZADORA	1	GIAFFONE	B - Permitido ajuste de montagem
19	2.3.00155 MANCAL DA BARRA ESTAB. TRASEIRA	2	GIAFFONE	B - Permitido retrabalho para ajuste de folga
20	2.3.00157 CASQUILHO DA BARRA ESTAB. TRAS. 25,6	2	GIAFFONE	B - Permitido retrabalho para ajuste de folga
21	2.3.00711 ANEL ESPAÇADOR MANCAL DA BARRA ESTABILIZADORA	2	EQUIPE	C
22	2.4.00394 PARAFUSO ALLEN CABEÇA CILÍNDRICA M8 X 100	2	EQUIPE	A
23	2.4.00043 PARAFUSO ALLEN CABEÇA CILÍNDRICA M8 x 90	2	EQUIPE	A
24	2.3.00279 HASTE DE SINCRONISMO DA BARRA TRAS.	1	EQUIPE	C
25	2.4.00106 TERMINAL DOS CABOS DE REGULAGEM	3	EQUIPE	C
26	2.3.00699 CABO DE REGULAGEM DAS FACAS DA BARRA ESTABILIZADORA	1	GIAFFONE	B - Permitido ajuste de montagem
27	2.3.00287 LINK DA BARRA ESTABILIZADORA TRASEIRA	2	GIAFFONE	A
28	2.4.00088 UNIBALL FURO 3 /8 ROSCA 3 /8 UNF DIREITA	2	EQUIPE	A - Fabricante livre (Material Aço)
29	2.4.00089 UNIBALL FURO 3 /8 ROSCA 3 /8 UNF ESQUERDA	2	EQUIPE	A - Fabricante livre (Material Aço)
30	2.4.00064 PORCA 3 /8 UNF	2	EQUIPE	A
31	2.4.00065 PORCA 3 /8 UNF ESQUERDA	2	EQUIPE	A
32	2.3.00143 BUCHA ROCKER LINK ESTAB. TRASEIRO	4	GIAFFONE	A

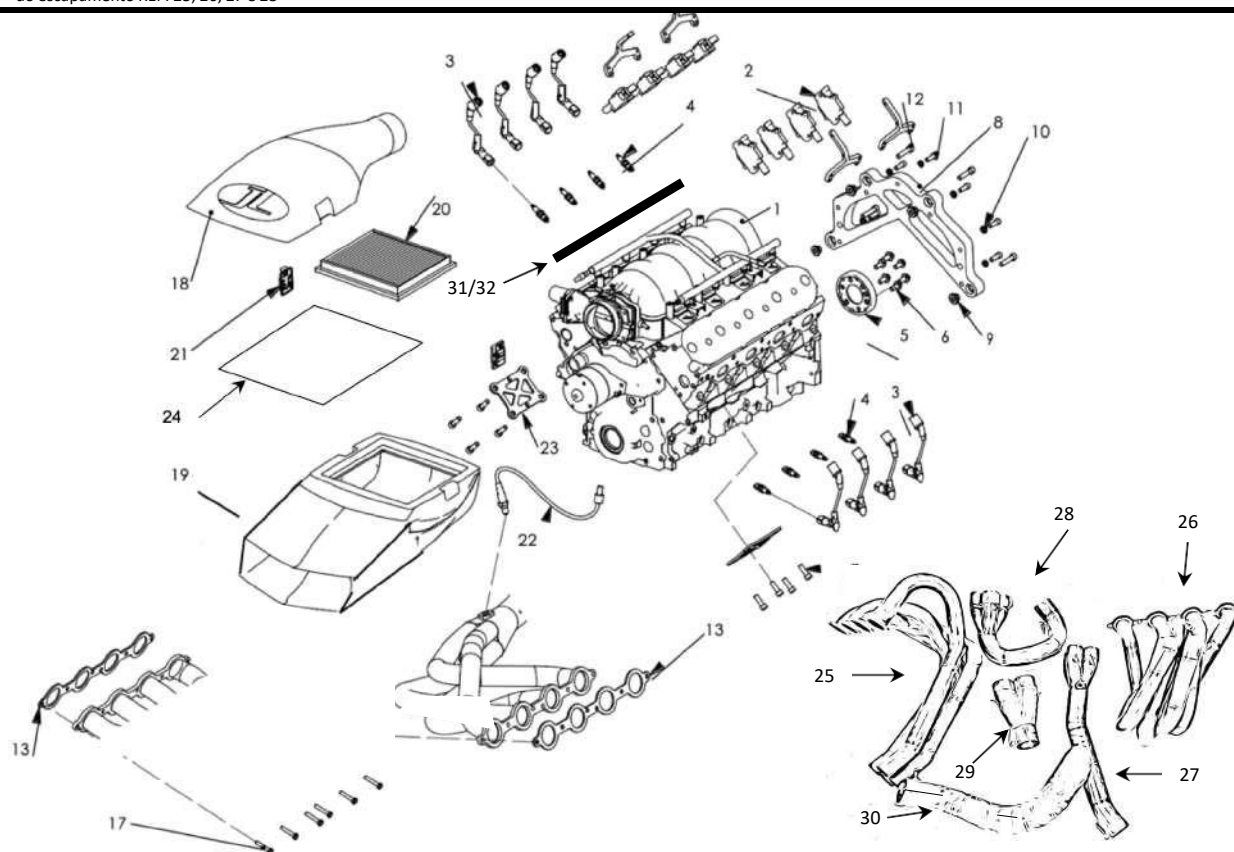


TREM DE FORÇA - MOTOR

REF	Nº DA PEÇA	QTD	FORNECEDOR	CATEGORIA ABC
1	2.3.00710 MOTOR STOCK CAR BLOCO DE ALUMÍNIO	1	GIAFFONE	A - Permitido proteção térmica sobre as flautas assim como a instalação de engate rápido para drenagem.
2	2.4.00273 BOBINA LS3	8	GIAFFONE	A
3	2.4.00290 CABO DE VELA	8	GIAFFONE	B - Permitido o uso de suportes para evitar que sejam queimados
4	2.4.00292 VELA	8	GIAFFONE	A
5	2.3.00527 ADAPTADOR VIRA HOMOCINÉTICA MOTOR INJETADO	1	GIAFFONE	A
6	2.4.00264 PARAFUSO FLANGEADO M11x1_5	6	EQUIPE	C
7	2.4.00047 PARAFUSO ALLEN M10 x 30	8	EQUIPE	A
8	2.3.00061 PLACA SUPORTE TRASEIRO DO MOTOR	1	GIAFFONE	A
9	2.3.00059 PORCA DA PLACA TRASEIRA DO MOTOR	4	GIAFFONE	A
10	2.3.00060 INSERTO DA PLACA TRASEIRA DO MOTOR	7	GIAFFONE	A
11	2.4.00004 PARAFUSO ALLEN 3 /8 x 1	7	EQUIPE	A
12	2.4.00050 PARAFUSO ALLEN M10 x 45	4	EQUIPE	A
13	2.4.00259 JUNTA DO ESCAPAMENTO	2	EQUIPE	A
17	2.4.00204 SEXTAVADO M8 x 45	12	EQUIPE	C
18	2.3.00519 AIR BOX SUPERIOR	1	GIAFFONE	A
19	14.3.00029 ENTRADA DO AIRBOX 2020	1	GIAFFONE	B – Fornecido unicamente pela Giaffone e ajuste da Equipe junto a grade do para-choque. Consultar Informações Complementares
20	2.4.00377 FILTRO DE AR – LAVÁVEL	1	GIAFFONE	A
21	2.4.00265 PRESILHA DO AIR BOX	2	GIAFFONE	A
22	2.4.00282 Sonda LAMBDA	2	GIAFFONE	A
23	2.3.00511 CALÇO DO SUPORTE DO MOTOR	2	GIAFFONE	B – Permitido ajustes para o perfeito assentamento do motor no suporte
24	CHAPA DEFLETORA - ESCAPE E PARTE SUPERIOR DO MOTOR	1	EQUIPE	C – Livre em dimensão e material
25	ESCAPAMENTO PRIMARIO ESQUERDO	1	EQUIPE	A – Provedor Conformar
26	ESCAPAMENTO PRIMARIO DIREITO	1	EQUIPE	A – Provedor Conformar
27	COLETOR QUATRO EM UM LADO ESQUERDO	1	EQUIPE	A – Provedor Conformar
28	COLETOR QUATRO EM UM LADO DIREITO	1	EQUIPE	A – Provedor Conformar
29	COLETOR DOIS EM UM	1	EQUIPE	A – Provedor Conformar
30	PONTEIRA DO ESCAPAMENTO	1	EQUIPE	A – Provedor Conformar
31	50.10.00058 SUPORTE DE BOBINA TOYOTA	2	GIAFFONE	A
32	50.10.00058 SUPORTE DE BOBINA GM	2	GIAFFONE	A

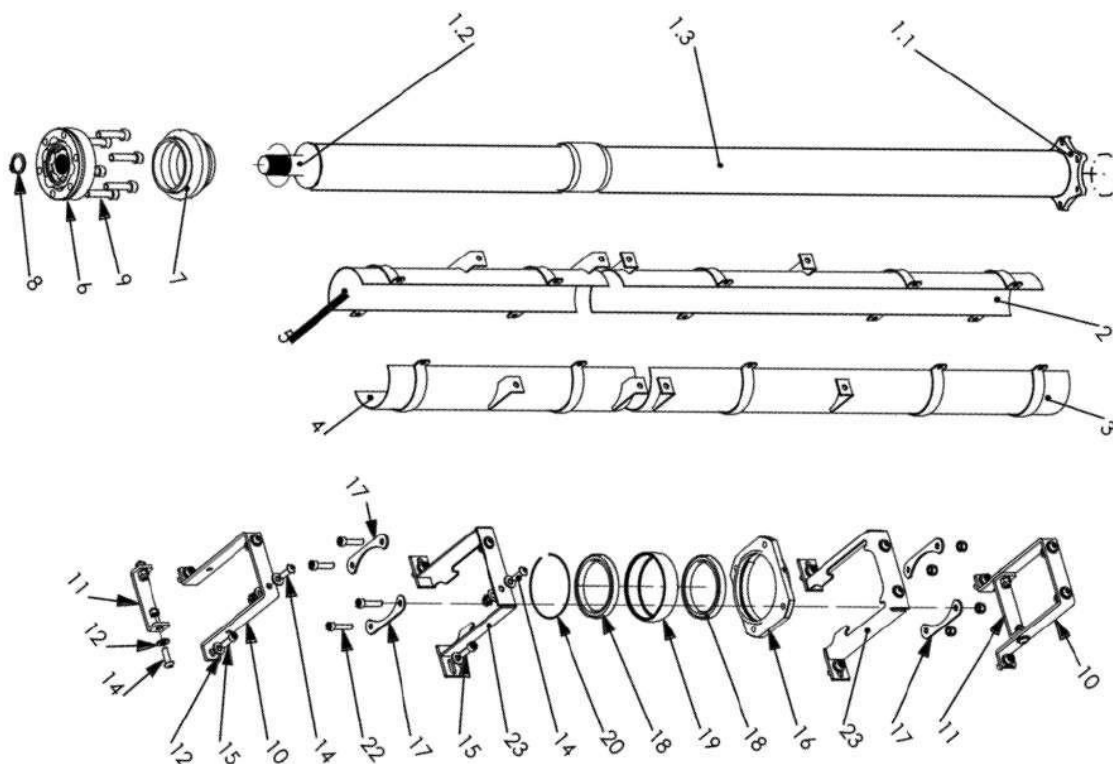
* Permitido o uso da fita de isolamento térmico "Titanium Exhaust Wrap" da Design Engineering (010128 e 010130) nos componentes do escapamento REF: 25, 26, 27 e 28

** Escapamentos serão beneficiados com depósito de cerâmica que será realizado pela empresa GP Metalização



TREM DE FORÇA - CARDAN

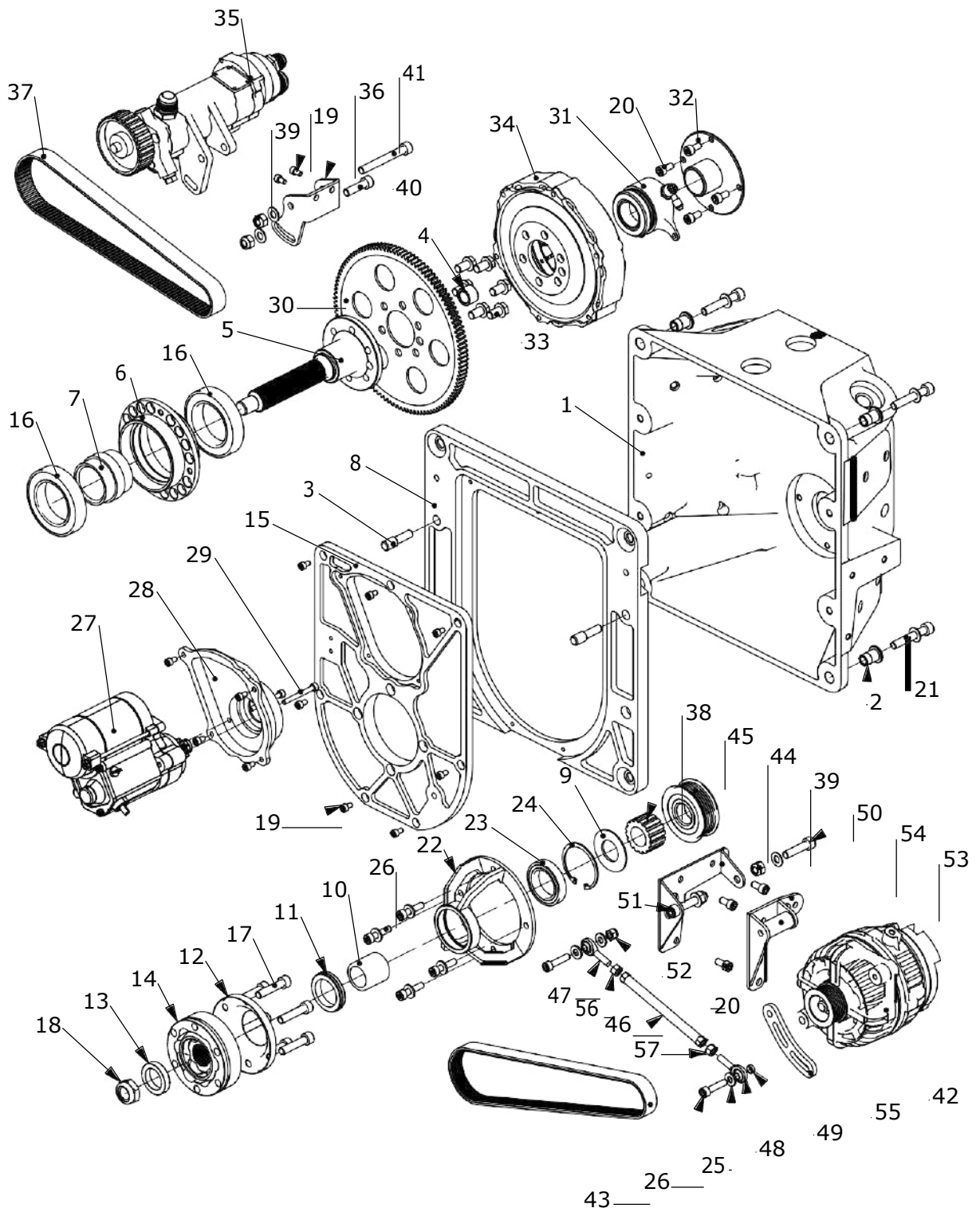
REF	Nº DA PEÇA	QTD	FORNECEDOR	CATEGORIA ABC	
1	2.3.00075 EIXO CARDAN	1	EQUIPE	B - Permitido balancear. Liberado uso de espaçador do lado da flange. Conforme ficha de homologação (Informações Complementares)	
1.1	2.3.00162 FLANGE TUBO CARDAN	1	EQUIPE	B - Permitido retrabalho para montagem	
1.2	2.3.00495 EIXO ENTALHADO CARDAN HOMOCINETICA	1	EQUIPE	A	
1.3	2.2.00570 TUBO DO CARDAN	1	EQUIPE	A	
2	2.3.00483 Tubo Tras. de Seg. do Eixo Cardan Dir.	1	GIAFFONE	B - Permitido ajuste de montagem	
3	2.3.00485 Tubo Tras. de Seg. do Eixo Cardan Esq.	1	GIAFFONE	B - Permitido ajuste de montagem	
4	2.3.00482 Tubo Frontal de Seg. do Eixo Cardan Esq.	1	GIAFFONE	B - Permitido ajuste de montagem	
5	2.3.00486 Tubo Frontal de Seg. do Eixo Cardan Dir.	1	GIAFFONE	B - Permitido ajuste de montagem	
6	2.4.00094 HOMOCINETICA	1	EQUIPE	B - Pode ser retrabalhada para alívio conforme ficha de homologação. Permitido o uso do modelo 9.4.00171 HOMOCINÉTICA GKNMS3N044 (Informações Complementares)	
7	2.3.00423 COIFA JUNTA HOMOCINÉTICA CARDAN VIRA	1	EQUIPE	C	
8	2.4.00147 TRAVA ELÁSTICA	1	EQUIPE	A	
9	2.4.00050 PARAFUSO ALLEN CABEÇA CILÍNDRICA M10 x 45	*	6	EQUIPE	A
10	2.3.00313 FERRADURA DE PROTEÇÃO DO CARDAN	2	GIAFFONE	B - Permitido ajuste de montagem	
11	2.3.00314 UNIÃO DA FERRADURA DA PROTEÇÃO DO CARDAN_AÇO	2	GIAFFONE	C - Uso opcional	
12	2.4.00082 ARRUELA M8	28	EQUIPE	C	
13	2.4.00073 PORCA PARLOCK M8	16	EQUIPE	A	
14	2.4.00016 PARAFUSO ALLEN CABEÇA ABAULADA M8 x 25	*	12	EQUIPE	A
15	2.4.00035 PARAFUSO ALLEN CABEÇA CILÍNDRICA M8 x 25	*	8	EQUIPE	A
16	2.3.00186 ALOJAMENTO PARA ROLAMENTO TIPO Y DO CARDAN	1	GIAFFONE	A	
17	2.3.00525 ARRUELA DO MANCAL CENTRAL DO CARDAN	4	GIAFFONE	A	
18	2.4.00155 ROLAMENTO 61815	2	EQUIPE	A	
19	2.3.00496 ANEL COMPENSADOR DO ROLAMENTO DO CARDAN	1	GIAFFONE	A	
20	2.3.00538 ANEL DE RETENÇÃO DO ROLAMENTO INTERMEDIARIO DO CARDAN	1	GIAFFONE	A	
21	2.4.00427 PARAFUSO ALLEN SEM CABEÇA M6 X 10	*	1	EQUIPE	A
22	2.4.00037 PARAFUSO ALLEN M8 x 35	*	4	EQUIPE	A
23	2.3.00187 CHAPA SUPORTE DO MANCAL CENTRAL DO CARDAN	2	GIAFFONE	B - Permitido ajuste de montagem	



TREM DE FORÇA - CAPA SECA

REF	Nº DA PEÇA	QTD	FORNECEDOR	CATEGORIA ABC
1	2.3.00462 CAPA SECA	1	GIAFFONE	B - Liberado o uso de insertos e ou parafusos passantes, respeitando as coordenadas originais do projeto. Expressamente proibido qualquer artifício que venha gerar a descentralização de componentes, desviando se das coordenadas originais do projeto
2	2.3.00115 INSERTO GUIA DA CAPA SECA	4	GIAFFONE	A
3	2.3.00332 PINO GUIA DA CAPA SECA	2	GIAFFONE	A
4	2.3.00363 BUCHA GUIA DA PONTA DO CÂMBIO	1	GIAFFONE	A
5	2.3.00159 EIXO ESTRIADO SUP. DA CREMALHERA	1	EQUIPE	A
6	2.3.00166 CUBO DE ROLAMENTO DA CAPA SECA	1	GIAFFONE	A
7	2.3.00167 ESPAÇADOR DO CUBO DE ROLAMENTO DA CAPA SECA	1	GIAFFONE	A
8	2.3.00097 PLACA FRONTAL DA CAPA SECA	1	GIAFFONE	B - Autorizado retrabalho, respeitando as coordenadas originais do projeto. Expressamente proibido qualquer artifício ou retrabalho que venha gerar a descentralização de componentes, desviando se das coordenadas originais do projeto
9	2.3.00164 ARRUELA DA POLIA DENTADA DA BOMBA DE ÓLEO	1	EQUIPE	A
10	2.3.00160 ESPAÇADOR DA HOMOCINÉTICA DO EIXO CARDAN LADO CAMBIO	1	EQUIPE	C
11	2.3.00532 RETENTOR HOMOCINÉTICA MOTOR INJETADO	1	EQUIPE	C
12	2.3.00161 PORTA COIFA DO CARDAN	1	EQUIPE	C
13	2.3.00330 ARRUELA DE ENCOSTO DA HOMOCINETICA DO CONJ. GIRANTE	1	EQUIPE	
14	2.4.00094 HOMOCINÉTICA	1	EQUIPE	B - Pode ser retrabalhada para alívio conforme ficha de homologação. Permitido o uso do modelo 9.4.00171 HOMOCINÉTICA GKNMS3N044
15	2.3.00096 DISCO DA PLACA FRONTAL DA CAPA SECA MOD	1	GIAFFONE	A
16	2.4.00100 ROLAMENTO SKF 6012 ZZ	2	EQUIPE	A
17	2.4.00050 PARAFUSO ALLEN M10 x 45	6	EQUIPE	A
18	2.4.00077 PORCA PARLOCK M20	1	EQUIPE	C
19	2.4.00029 PARAFUSO ALLEN M6 x 10	13	EQUIPE	A
20	2.4.00164 PARAFUSO ALLEN M8 x 15	7	EQUIPE	A
21	2.4.00053 PARAFUSO ALLEN CABEÇA CILÍNDRICA M10 x 60	4	EQUIPE	A
22	2.3.00523 SUPORTE DO ROLAMENTO DO EIXO ESTRIADO	1	GIAFFONE	B - Permitido ou não seu uso
23	2.4.00262 ROLAMENTO 61908 ZZ	1	EQUIPE	B - Uso opcional
24	2.4.00263 ANEL ELÁSTICO INTERNO 62mm	1	EQUIPE	B - Uso opcional
25	2.4.00082 ARRUELA M8	7	EQUIPE	C
26	2.4.00037 PARAFUSO ALLEN M8 x 35	6	EQUIPE	A
27	2.4.00102 MOTOR DE PARTIDA	1	EQUIPE	A
28	2.3.00268 TAMPA MOTOR DE ARRANQUE	1	GIAFFONE	A
29	2.4.00033 PARAFUSO ALLEN M6 x 55	2	EQUIPE	A
30	2.3.00364 COROA DO MOTOR DE PARTIDA	1	GIAFFONE	A
31	2.4.00098 ROLAMENTO DE EMBREAGEM TILTON 61 600	1	EQUIPE	B - Permitido trocar conexão
32	2.3.00346 PRATO DE REGULAGEM DA EMBREAGEM	1	GIAFFONE	A
33	2.4.00005 PARAFUSO SEXT FLANGEADO 7_16 UNF x 3_4	6	EQUIPE	A
34	2.4.00099 EMBREAGEM	1	EQUIPE	A – Marca RAM – modelo 8371, 3 discos, diâmetro do disco 184 mm
35	2.4.00096 BOMBA DE ÓLEO	1	GIAFFONE	A
36	2.3.00100 SUPORTE DA BOMBA DE ÓLEO	1	GIAFFONE	B - Permitido retrabalho nos furos e calçar para ajuste das correias
37	2.4.00103 CORREIA DA BOMBA DE OLEO DO MOTOR	1	GIAFFONE	C - Permitido uso de reservas
38	2.3.00168 POLIA DENTADA DO PINO BOMBA DE OLEO	1	EQUIPE	A
39	2.4.00074 PORCA PARLOCK M10	4	EQUIPE	C
40	2.4.00048 PARAFUSO ALLEN M10 x 35	1	EQUIPE	A
41	2.4.00055 PARAFUSO ALLEN M10 x 80	1	EQUIPE	A
42	2.4.00097 ALTERNADOR 120	1	GIAFFONE	B - Permitido de 110 ou 120 Amper
43	2.4.00375 CORREIA POLY - V 6PK0825	1	GIAFFONE	C - Permitido uso de reservas
45	2.3.00640 POLIA DO ALTERNADOR 120A NO EIXO ESTRIADO	1	EQUIPE	C
46	2.3.00625 ESTICADOR DO ALTERNADOR 120A	1	EQUIPE	C
47	2.4.00675 UNIBALL M8	1	EQUIPE	B - Permitido ajustes
48	2.4.00676 UNIBALL M8 ESQUERDA	1	EQUIPE	B - Permitido ajustes
49	2.3.00662 ESPAÇADOR DO ESTICADOR DO ALT 120A	1	EQUIPE	C
50	2.4.00049 PARAFUSO ALLEN M10 x 40	1	EQUIPE	A
51	2.4.00052 PARAFUSO ALLEN M10 x 55	1	EQUIPE	A
52	2.4.00073 PORCA PARLOCK M8	1	EQUIPE	C
53	2.3.00347 BUCHA ESPAÇADORA DO ALTERNADOR	1	GIAFFONE	A
54	2.3.00526 SUPORTE DO ALTERNADOR 110A	1	GIAFFONE	B - Permitido retrabalho nos furos e calçar para ajuste das correias
55	2.3.00101 HASTE TENSORA DO ALTERNADOR	1	GIAFFONE	
56	2.4.00161 PORCA M8	1	EQUIPE	C
57	2.4.00320 PORCA M8 ESQUERDA	1	EQUIPE	C
59	2.4.00083 ARRUELA M10	10	EQUIPE	C

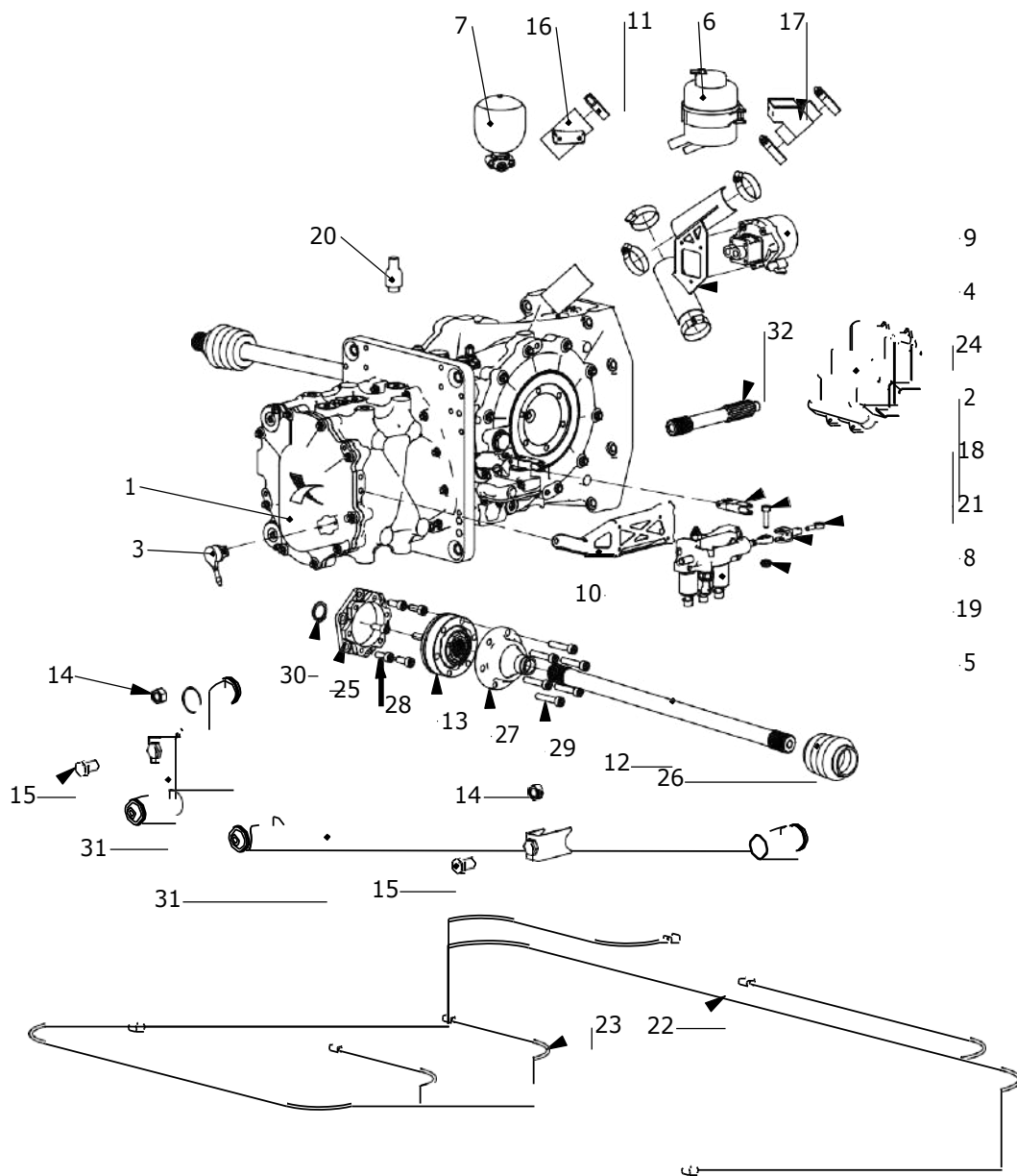
TREM DE FORÇA - CAPA SECA



TREM DE FORÇA - TRANSMISSÃO E PADDLE SHIFT

REF	Nº DA PEÇA	QTD	FORNECEDOR	CATEGORIA ABC
1	2.4.00385 CÂMBIO X-TRAC 396B023	1	GIAFFONE	B - Obrigatório o uso de respiro
2	9.4.00163 GEAR LEVER	1	EQUIPE	B – Permitido reproduzir esta peça, como mesmo dimensional e material livre
3	2.4.00682 SENSOR CÂMBIO	1	EQUIPE	A
4	2.3.00642 SUPORTE DA ELETROBOMBA	1	GIAFFONE	A
5	2.4.00344 ELETROVALVULA DO PADDLE SHIFT	1	MAGNETI M.	A
6	2.4.00342 RESERVATÓRIO DO PADDLE SHIFT	1	MAGNETI M.	A
7	2.4.00343 ACUMULADOR DO PADDLE SHIFT	1	MAGNETI M.	A
8	2.3.00647 LINK DA ELETROVALVULA	1	GIAFFONE	A
9	2.4.00341 ELETROBOMBA DO PADDLE SHIFT	1	MAGNETI M.	A
10	2.3.00668 SUPORTE DO ATUADOR DO PADDLE SHIFT	1	GIAFFONE	B - Permitido ajuste de montagem
11	9.4.00088 ABRAÇADEIRA 38 A 51mm	7	EQUIPE	C
12	2.3.00669 SEMI EIXO	2	GIAFFONE	A
13	2.4.00094 HOMOCINETICA	2	GIAFFONE	B - Permitido retrabalho respeitando o peso mínimo de 1310 gramas. Permitido o uso do modelo 9.4.00171 HOMOCINÉTICA GKNMS3N044
14	2.4.00071 PORCA M14	2	EQUIPE	A
15	2.3.00256 BUCHA GUIA DO EXTRATOR TRASEIRO	2	GIAFFONE	A
16	2.3.00648 SUPORTE DO ACUMULADOR	1	GIAFFONE	A
17	2.3.00643 SUPORTE DO RESERVATÓRIO	1	GIAFFONE	A
18	2.4.00036 PARAFUSO ALLEN M8 x 30	1	EQUIPE	A
19	2.4.00073 PORCA PARLOCK M8	1	EQUIPE	C
20	2.4.00683 SENSOR DA EMBREAGEM	1	EQUIPE	A
21	2.4.00087 UNIBALL 1_4	1	EQUIPE	B - Fabricante livre
22	2.4.00345 CHICOTE PADDLE SHIFT INTERNO	1	MAGNETI M.	A
23	2.4.00346 CHICOTE PADDLE SHIFT EXTERNO	1	MAGNETI M.	A
24	2.4.00348 GCU - SRA	1	MAGNETI M.	A
25	2.3.00275 ADAPTADOR DA HOMOCINÉTICA	2	GIAFFONE	A
26	2.4.00137 COIFA LADO RODA	2	EQUIPE	C
27	2.4.00136 COIFA CÂMBIO	2	EQUIPE	C
28	2.4.00056 PARAFUSO ALLEN M10 x 25	12	EQUIPE	A
29	2.4.00051 PARAFUSO ALLEN CABEÇA CILÍNDRICA M10 x 50	12	EQUIPE	A
30	2.4.00093 TRAVA ELÁSTICA	2	EQUIPE	A
31	2.3.00550 TUBO CÂMBIO PLACA INFERIOR	2	GIAFFONE	B – Permitido Ajuste
32	EIXO	1		

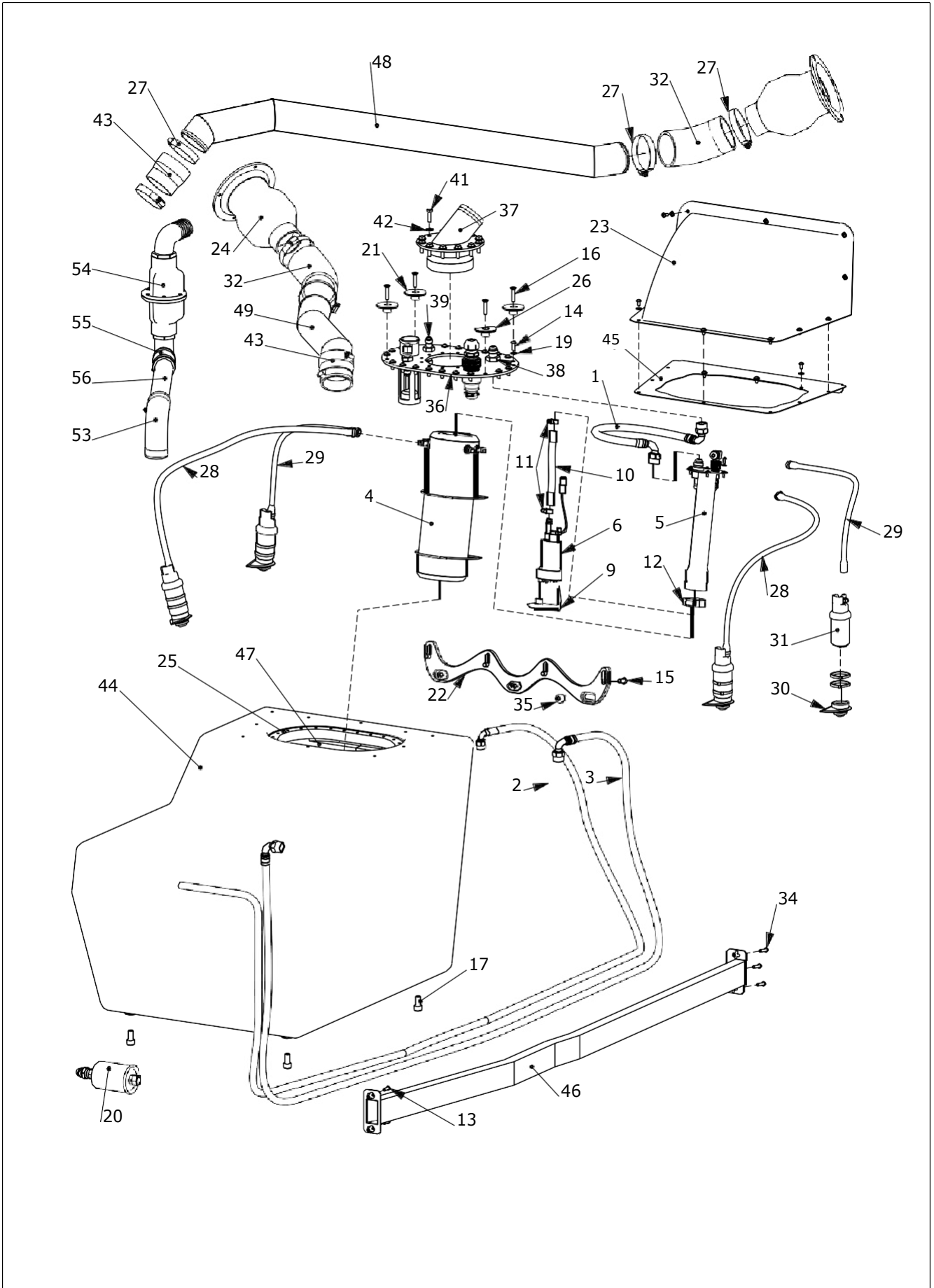
TREM DE FORÇA - TRANSMISSÃO E PADDLE SHIFT



TANQUE DE COMBUSTÍVEL

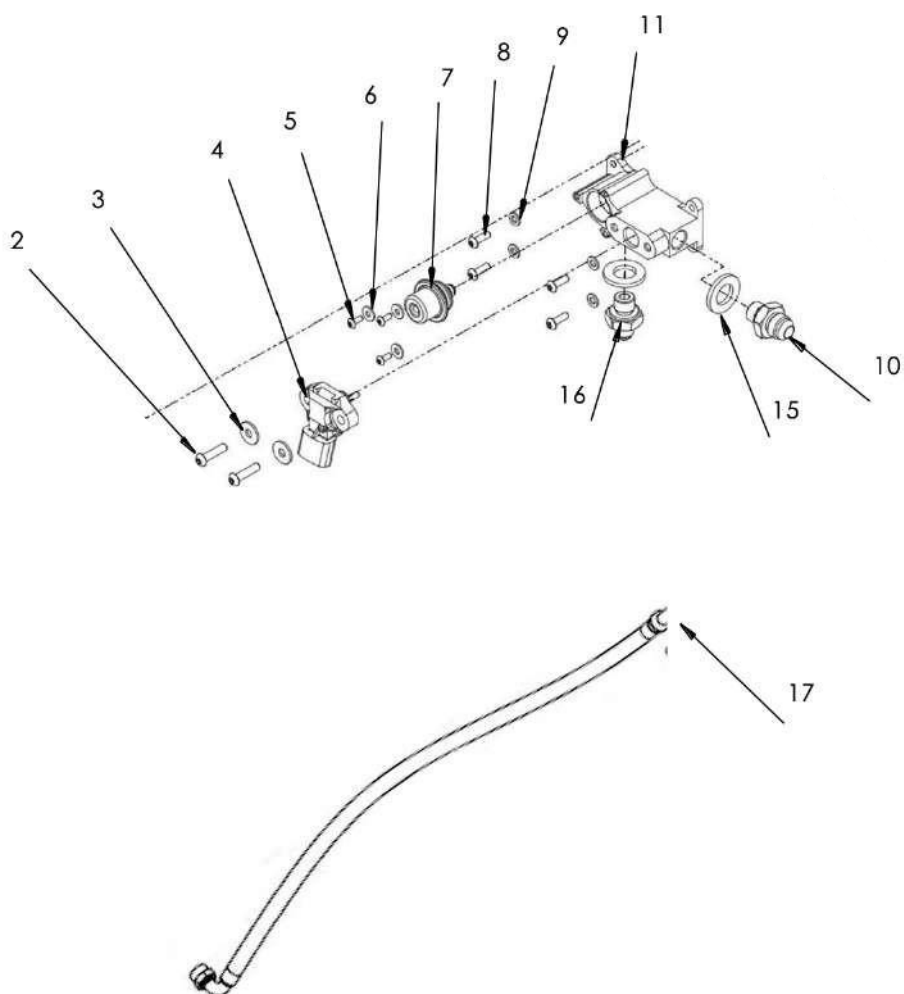
REF	Nº DA PEÇA	QTD	FORNECEDOR	CATEGORIA ABC
1	9.4.00122 MANGUEIRA AN-8 PRESSÃO TANQUE DE COMBUSTÍVEL	1	EQUIPE	A
2	9.4.00154 MANGUEIRA AN-6 RETORNO COMBUSTÍVEL	1	EQUIPE	A - Permitido utilizar proteção térmica
3	9.4.00153 MANGUEIRA AN-8 PRESSÃO COMBUSTÍVEL	1	EQUIPE	
4	9.3.00101 SURGE TANK DE COMBUSTÍVEL	1	GIAFFONE	A
5	9.3.00102 TAMPAS DO SURGE TANK DE COMBUSTÍVEL	1	GIAFFONE	A
6	9.4.00013 BOMBA DE COMBUSTÍVEL DE ALTA PRESSÃO	1	GIAFFONE	A (Walbro, modelo 90000267 – 450LPH)
7	2.4.00079 ARRUELA M4	6	EQUIPE	C
8	2.4.00007 PARAFUSO ALLEN CABEÇA ABAULADA M4 X 10	6	EQUIPE	A
9	9.4.00168 PRÉ FILTRO BOMBA DE COMBUSTÍVEL DE ALTA PRESSÃO	1	GIAFFONE	A
10	9.4.00169 MANGUEIRA DE COMBUSTÍVEL DO SURGE TANK	1	EQUIPE	C
11	9.4.00170 ABRAÇADEIRA 12 a 16mm	2	EQUIPE	C
12	9.4.00088 ABRAÇADEIRA 38 A 51mm	1	EQUIPE	C
13	2.4.00011 PARAFUSO ALLEN CABEÇA ABAULADA M5 X 16	7	EQUIPE	A
14	2.4.00012 PARAFUSO ALLEN CABEÇA ABAULADA M6 X 15	20	EQUIPE	B – Permitido substituir o parafuso por prisioneiro de aço
15	2.4.00015 PARAFUSO ALLEN CABEÇA ABAULADA M8 X 20	4	EQUIPE	A
16	2.4.00024 PARAFUSO ALLEN CABEÇA CHATA M6 X 30	4	EQUIPE	A
17	2.4.00046 PARAFUSO ALLEN M10 x 20	4	EQUIPE	A
18	2.4.00080 ARRUELA M5	15	EQUIPE	C
19	2.4.00081 ARRUELA M6	20	EQUIPE	C
20	2.4.00126 FILTRO DE COMBUSTÍVEL	1	EQUIPE	C - Filtro com medida máxima de corpo: 65 x 115mm. Permitido no máximo 2 filtros
21	7.3.00055 SUPORTE DA FLANGE DO TANQUE	3	GIAFFONE	A
22	7.3.00118 SUPORTE SUPERIOR DO TANQUE DE COMBUSTÍVEL	1	GIAFFONE	A
23	9.3.00005 CARENAGEM SUPERIOR DO TANQUE	1	GIAFFONE	B- Vedar com silicone com a corta fogo e a peça 9.3.00004
24	9.4.00118 BOCAL DO TANQUE	1	EQUIPE	A – Válvula ATL
25	9.3.00140 BOLSA DE BORRACHA DO TANQUE DE COMBUSTÍVEL	1	GIAFFONE	A
26	9.3.00178 SUPORTE DA FLANGE DO TANQUE	1	GIAFFONE	A
27	9.4.00100 ABRAÇADEIRA 57 A 76mm	8	EQUIPE	C
28	9.4.00054 MANGUEIRA LONGA DA BOMBA DE BAIXA PRESSÃO	2	EQUIPE	C
29	9.4.00055 MANGUEIRA CURTA DA BOMBA DE BAIXA PRESSÃO	2	EQUIPE	C
30	9.4.00172 PRÉ FILTRO BOMBA DE COMBUSTÍVEL DE BAIXA PRESSÃO	4	EQUIPE	C - Permitido o uso de quatro bombas de baixa pressão, marca e modelo livres
31	9.4.00006 BOMBA DE COMBUSTÍVEL BAIXA PRESSÃO	4	EQUIPE	B - Permitido ajuste de montagem
32	9.4.00097 MANGUEIRA BORRACHA 2 1/2 pol 45	2	EQUIPE	
33	9.4.00107 PARAFUSO ALLEN CABEÇA ABAULADA M5 X 10	10	EQUIPE	A
34	9.4.00109 PARAFUSO ALLEN CABEÇA ABAULADA M5 X 25	3	EQUIPE	A
35	9.4.00110 PARAFUSO ALLEN CABEÇA ABAULADA M10 X 20	3	EQUIPE	A
36	9.4.00164 TAMPAS DO TANQUE	1	EQUIPE	A
37	9.4.00165 BOCAL DA TAMPAS DE COMBUSTÍVEL	1	EQUIPE	B - Permitido retrabalho conforme ficha de homologação
38	9.4.00120 CONEXÃO AN-8 AN-8 TAMPAS DO TANQUE	1	EQUIPE	A
39	9.4.00121 CONEXÃO AN-6 AN-6 TAMPAS DO TANQUE	2	EQUIPE	A
40	9.4.00123 TAMPAS DA CONEXÃO AN-6 TANQUE DE COMBUSTÍVEL	1	EQUIPE	A
42	9.4.00128 ARRUELA 1 /4	12	EQUIPE	C
43	9.4.00133 MANGUEIRA BORRACHA 2 1/2 - 2 1/4 reta	2	EQUIPE	B - Permitido ajuste de montagem
44	7.3.00072 CAIXA DE PROTEÇÃO DO TANQUE DE COMBUSTÍVEL-3	1	GIAFFONE	A
45	9.3.00004 CARENAGEM INFERIOR DO TANQUE DE COMBUSTÍVEL	1	GIAFFONE	B - Vedar com silicone com a peça 7.3.00072
46	9.3.00149 TUBO DE FECHAMENTO DA LINHA DE COMBUSTÍVEL	1	EQUIPE	B - Permitido retrabalho para encaixe na corta fogo. Permitido instalar a uma altura 75mm do assoalho de fibra interno
47	9.3.00167 CONJUNTO DAS ESPUMAS INTERNA DA BOLSA DE	1	GIAFFONE	B - Conforme regulamento técnico
48	9.3.00179 TUBO DE ABASTECIMENTO COMBUSTÍVEL ESQ ALUMÍNIO	1	GIAFFONE	B – Permitido retrabalho, para ajustar, mantendo o diâmetro do componente original. Modificações que busquem o aumento do volume do componente serão inabilitadas
49	9.3.00180 TUBO DE ABASTECIMENTO COMBUSTÍVEL DIR ALUMÍNIO	1	GIAFFONE	B – Permitido retrabalho, para ajustar, mantendo o diâmetro do componente original. Modificações que busquem o aumento do volume do componente serão inabilitadas
50	9.3.00150 CHICOTE BOMBAS DE COMBUSTÍVEL AUXILIAR SURGE TANK	1	GIAFFONE	A
51	9.3.00151 CHICOTE BOMBAS DE COMBUSTÍVEL TANQUE EXTERNO	1	GIAFFONE	A
52	9.3.00152 CHICOTE BOMBAS DE COMBUSTÍVEL TANQUE INTERNO	1	GIAFFONE	A
53	9.4.00049 MANGOTE SILICONE 1,5 pol 90	1	EQUIPE	C
54	2.4.00384 VÁLVULA ATL DO TUBO DE ABASTECIMENTO	1	EQUIPE	A
55	9.4.00050 MANGUEIRA SILICONE 1,5 pol 75mm	1	EQUIPE	C
56	9.3.00200 TUBO DE LIGAÇÃO DO TANQUE COM VÁLVULA	1	EQUIPE	B – Tubo 1 ½” (38.10mm), comprimento máximo 700 mm
57	9.4.00088 ABRAÇADEIRA 38 A 51mm	8	EQUIPE	C

TANQUE DE COMBUSTÍVEL



REGULADOR DE PRESSÃO DO COMBUSTÍVEL

REF	Nº DA PEÇA	QTD	FORNECEDOR	CATEGORIA ABC
2	9.4.00189 PARAFUSO M6X25 ABAULADO	2	EQUIPE	A
3	9.4.00221 ARRUELA M6	2	EQUIPE	C
4	2.4.00283 SENSOR DE PRESSÃO DE COMBUSTÍVEL	1	GIAFFONE	A
5	9.4.00188 PARAFUSO M3X10 ABAULADO	3	EQUIPE	A
6	9.4.00219 ARRUELA M3	3	EQUIPE	C
7	2.4.00209 REGULADOR DE PRESSÃO DE COMBUSTÍVEL	1	GIAFFONE	A
8	9.4.00191 PARAFUSO M5X15 ABAULADO	4	EQUIPE	A
9	9.4.00220 ARRUELA M5	2	EQUIPE	C
10	9.3.00238 NIPLÉ M16 MACHO - AN8 MACHO	1	GIAFFONE	A
11	9.3.00241 ADAPTADOR DO REGULADOR E SENSOR DE PRESSÃO DE COMBUSTÍVEL	1	GIAFFONE	A
15	9.4.00184 ARRUELA DE VEDAÇÃO DE ALUMÍNIO M16 x 22 x 1,5	2	GIAFFONE	A
16	9.3.00238 NIPLÉ M16 MACHO - AN6 MACHO	1	GIAFFONE	A
17	9.3.00295 MANGUEIRA DE COMBUSTÍVEL REGULADOR FLAUTA	1	EQUIPE	A



INFORMAÇÕES COMPLEMENTARES

1. SUSPENSÃO

○ Pick Up Point

Segue abaixo a imagem do pick up point e a região onde está autorizada a remoção de material. Com o objetivo de evitar interferência com o triângulo de suspensão. Não é permitido adicionar material.



○ Rocker Dianteiro

O Rocker dianteiro deverá estar montado como previsto por projeto, apresentado nas imagens abaixo, a forma correta e aquela que será considerada irregular



MONTAGEM CORRETA



MONTAGEM IRREGULAR

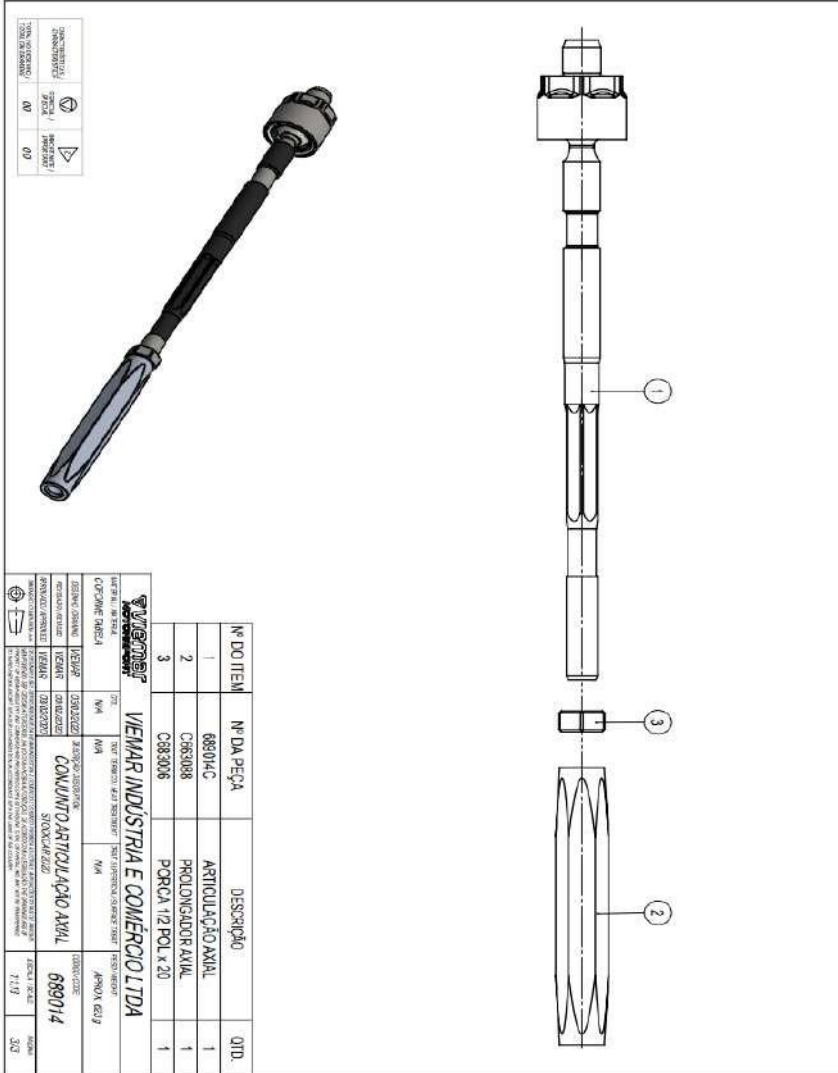
INFORMAÇÕES COMPLEMENTARES

1. SUSPENSÃO

- **Articulação Axial – Controle de Convergência e Divergência**

Obrigatório o uso das barras axiais originais, para controle da convergência/divergência, sem qualquer retrabalho, conforme disponibilizado pelo fornecedor oficial.

O COMPONENTE 689014 É COMPOSTO PELOS COMPONENTES



Nº DO ITEM	Nº DA PEÇA	DESCRIÇÃO	QTD.
1	68804C	ARTICULAÇÃO AXIAL	1
2	C683088	PROLONGADOR AXIAL	1
3	C683006	PRGRA 112 PCL X 20	1

VIEMAR INDÚSTRIA E COMÉRCIO LTDA
 RUA: RUA FLORES DE SAO CARLOS, Nº 1000, JARDIM SAO CARLOS, SÃO CARLOS, SP - BRASIL
 CEP: 13506-900
 FONE: (19) 3392-1000
 FAX: (19) 3392-1001
 E-MAIL: vendas@viemar.com.br
 WWW: www.viemar.com.br

PREPARADO POR:	00
REVISADO POR:	00
APROVADO POR:	00

Articulação Axial	
Fornecedor	Viemar
Material	Aço (Articulação Axial), Prolongador (Alumínio)
Peso	623 gramas
Número de Componentes por Carro	2

INFORMAÇÕES COMPLEMENTARES

1. SUSPENSÃO

o Triângulos da Suspensão Dianteira

Com o entre eixos do projeto 2020, a Giaffone Racing produziu triângulos novos, para suspensão dianteira.



O Ackerman para atender a nova geometria de suspensão, será obrigatório a utilização unicamente do modelo longo.

Observação: Com a alteração do entre eixos, o push rod assumiu um novo ângulo, gerando interferência com o duto de ar. Será permitido o retrabalho do duto na região citada, para garantir o livre movimento dos componentes da suspensão dianteira.



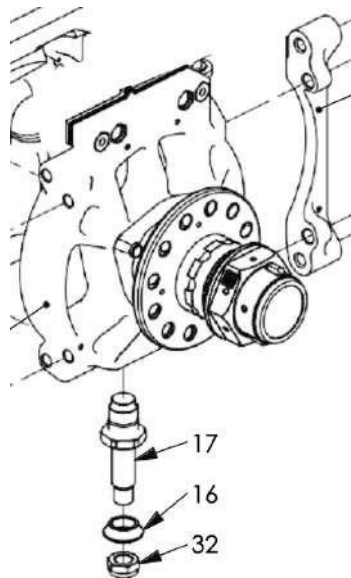
	Dimensão (mm)
Entre Eixos	2752 a 2764

INFORMAÇÕES COMPLEMENTARES

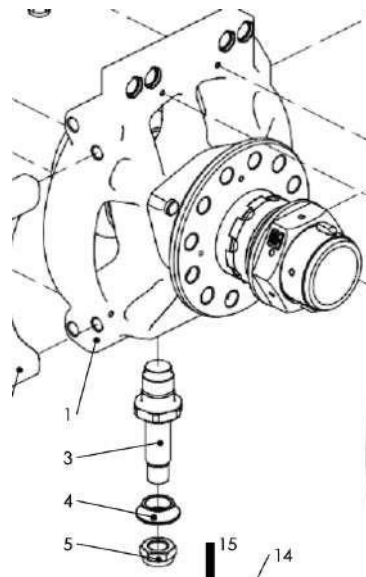
1. SUSPENSÃO

○ Correto Posicionamento do Espaçador da Manga Dianteira e Traseira

O correto posicionamento dos componentes definidos como “arruela do eixo rotula manga” (espaçadores), identificados pelos números 16 (espaçador inferior da manga dianteira) e 4 (espaçador inferior da manga traseira) será sempre abaixo triangulo inferior dianteiro e traseiro. Os espaçadores apresentam dois diâmetros distintos, diâmetro maior sempre deverá estar abaixo do diâmetro menor, sendo esta a orientação correta para componente.



Manga Dianteira



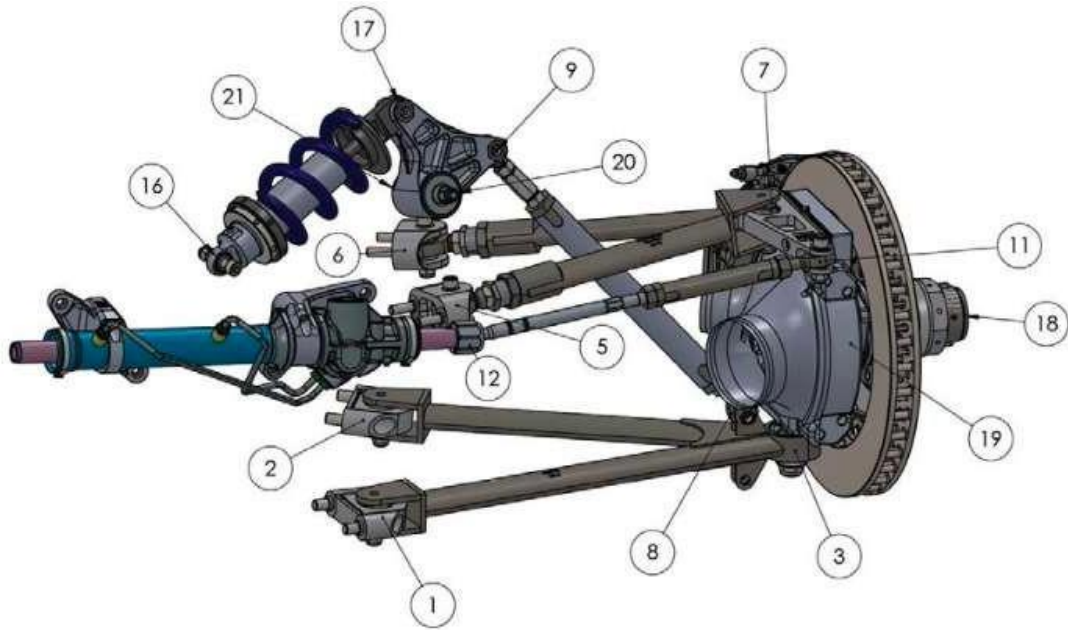
Manga Traseira

INFORMAÇÕES COMPLEMENTARES

1. SUSPENSÃO

- Coordenadas dos pontos da suspensão dianteira

Coordenadas dos pontos de suspensão deverão se manter originais ao projeto.



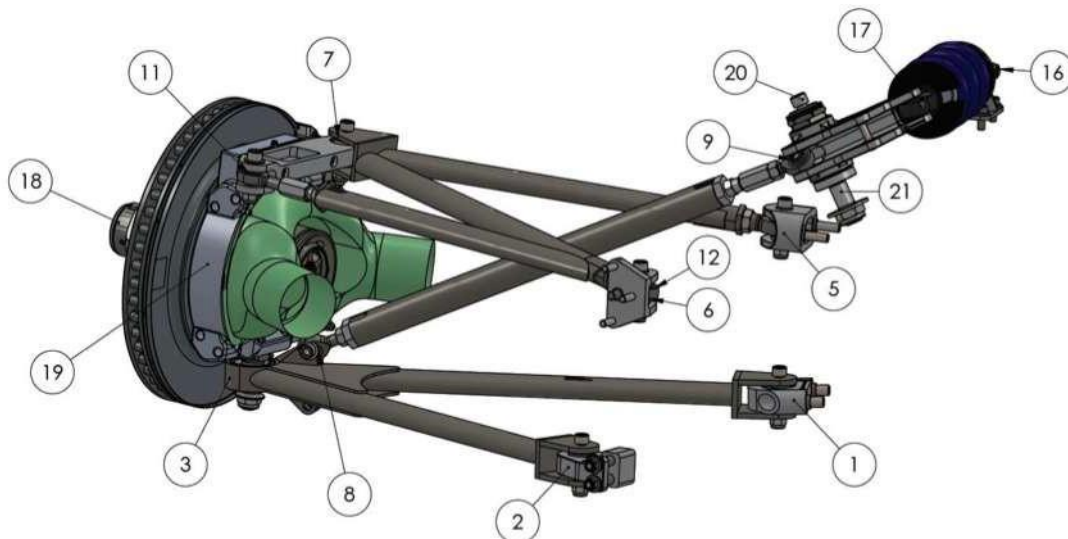
INFORMAÇÕES COMPLEMENTARES

1. SUSPENSÃO

- Coordenadas dos pontos da suspensão traseira

X (mm)	Y (mm)	Z (mm)	DESCRIPTION
2283,33	203,1	89,11	POINT (1) = Lower wishbone front pivot
2753,16	180	81,69	POINT (2) = Lower wishbone rear pivot
2554,69	742,7	80,94	POINT (3) = Lower wishbone outer ball joint
2284,68	205,9	286,65	POINT (5) = Upper wishbone front pivot
2723,79	130	286,65	POINT (6) = Upper wishbone rear pivot
2454,43	692,9	335,05	POINT (7) = Upper wishbone outer ball joint
2522,41	683,9	114,77	POINT (8) = Push rod wishbone end
2376,67	128,38	381,73	POINT (9) = Push rod rocker end
2654,41	693,78	332,62	POINT (11) = Outer track rod ball joint
2723,79	130	286,65	POINT (12) = Inner track rod ball joint
2011,33	123,89	436,4	POINT (16) = Damper to body point
2269,16	43,8	439,27	POINT (17) = Damper to rocker point
2550	637,19	242,53	POINT (18) = Wheel spindle point
2554,56	774,11	250,5	POINT (19) = Wheel centre point
2311,24	163,82	423,49	POINT (20) = Rocker axis 1st point
2302,13	129,91	356,65	POINT (21) = Rocker axis 2nd point

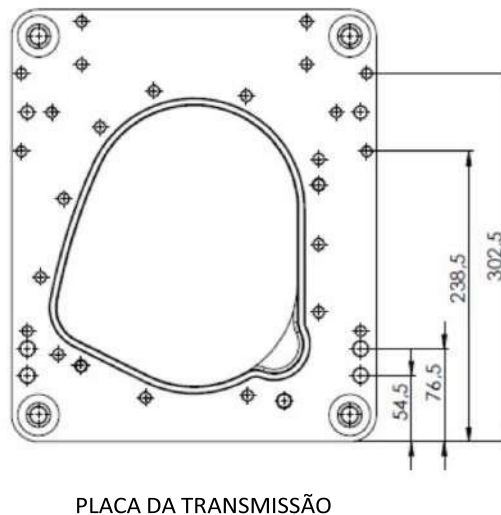
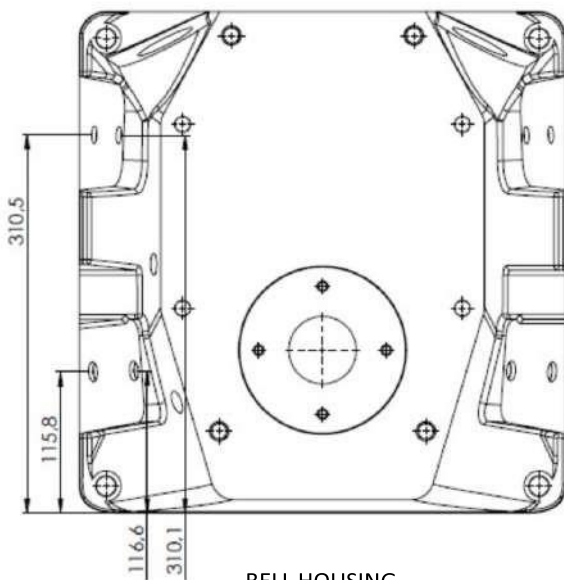
Coordenadas dos pontos de suspensão deverão se manter originais ao projeto.



INFORMAÇÕES COMPLEMENTARES

1. SUSPENSÃO

- Bellhousing & Placa intermediaria da transmissão



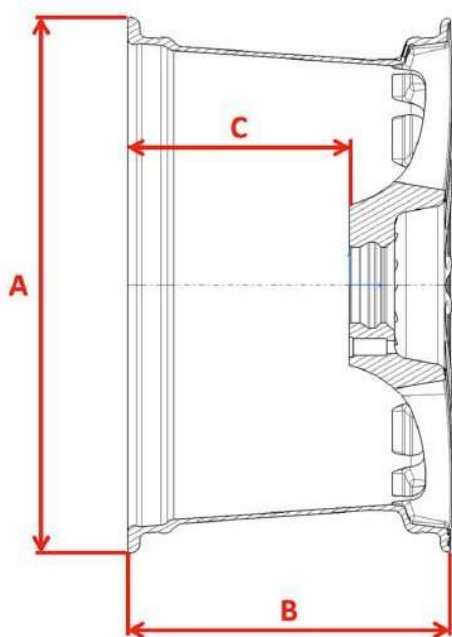
Dimensionais deverão se manter íntegros ao previsto no projeto, componentes físicos sem alteração, qualquer divergência irá caracterizar alteração da geometria de suspensão.

INFORMAÇÕES COMPLEMENTARES

1. SUSPENSÃO

o Roda Mangels

Todas as dimensões deverão ser mantidas como original (sem qualquer retrabalho).
Permitido alterar a cor da roda.



Especificação	
Peso	12.70 ± 0.350 Kg
Dimensão "A "	498.60 ± 0.5 mm
Dimensão "B "	299.70 ± 0.5 mm
Dimensão "C "	205.75 ± 1.0 mm

INFORMAÇÕES COMPLEMENTARES

1. SUSPENSÃO

- **Mola**

Mola padronizada, fabricada pela Hypercoil.
Mola para suspensão dianteira e traseira

Especificação	
Código	186 A 1400
Comprimento	6" (152.40 mm)
Diâmetro Interno	2.25" (57.15 mm)
Carga	1400 lb/in



2020 PRODUCT LISTING

2.25" ID C-SERIES

4" LENGTH	5" LENGTH	6" LENGTH	7" LENGTH	8" LENGTH	9" LENGTH
184A0400	185A0300	186A0200	187A0250	188A0150	189A0130
184A0450	185A0350	186A0225	187A0275	188A0200	189A0140
184A0500	185A0400	186A0250	187A0300	188A0225	189A0150
184A0600	185A0450	186A0275	187A0325	188A0250	189A0175
184A0650	185A0500	186A0300	187A0350	188A0275	189A0200
184A0700	185A0550	186A0325	187A0375	188A0300	189A0225
184A0800	185A0600	186A0350	187A0400	188A0325	189A0250
184A0850	185A0650	186A0375	187A0425	188A0350	189A0275
184A0900	185A0700	186A0400	187A0450	188A0375	189A0300
184A1000	185A0750	186A0425	187A0475	188A0400	189A0325
184A1050	185A0800	186A0450	187A0500	188A0425	189A0350
184A1100	185A0850	186A0475	187A0525	188A0450	189A0375
184A1150	185A0900	186A0500	187A0550	188A0475	189A0400
184A1200	185A0950	186A0525	187A0600	188A0500	189A0425
184A1250	185A1000	186A0550	187A0650	188A0525	189A0450
184A1300	185A1050	186A0575	187A0700	188A0550	189A0475
184A1350	185A1100	186A0600	187A0750	188A0600	189A0500
184A1400	185A1150	186A0625	187A0800	188A0650	189A0550
184A1500	185A1200	186A0650	187A0850	188A0700	189A0575
184A1600	185A1250	186A0675	187A0900	188A0750	189A0600
184A1700	185A1300	186A0700	187A0950	188A0800	
184A1900	185A1350	186A0750	187A1000	188A0900	
184A2200	185A1400	186A0800	187A1100	188A1000	
	185A1450	186A0850	187A1200	188A1100	
	185A1500	186A0900	187A1300	188A1200	
	185A1550	186A0950	187A1400		
	185A1600	186A1000	187A1500		
	185A1650	186A1050	187A1600		
	185A1700	186A1100			
	185A1750	186A1150			
	185A1800	186A1200			
	185A1850	186A1250			
	185A1900	186A1300			
	185A1950	186A1400			
	185A2000	186A1500			
	185A2100	186A1600			
	185A2150	186A1700			
	185A2200	186A1800			
		186A1900			
		186A2000			

UNDERSTANDING THE PART

Prefix • Free Length • I.D. • Rate
 18 0 X 0000

IF YOU CAN'T
FIND WHAT YOU'RE
LOOKING FOR
CALL: 800.365.2645

12

To order call: **800.365.2645** or fax: **662.489.3713** online: hypercoils.com

https://www.hypercoils.com/wp-content/uploads/hyperco_catalog.pdf

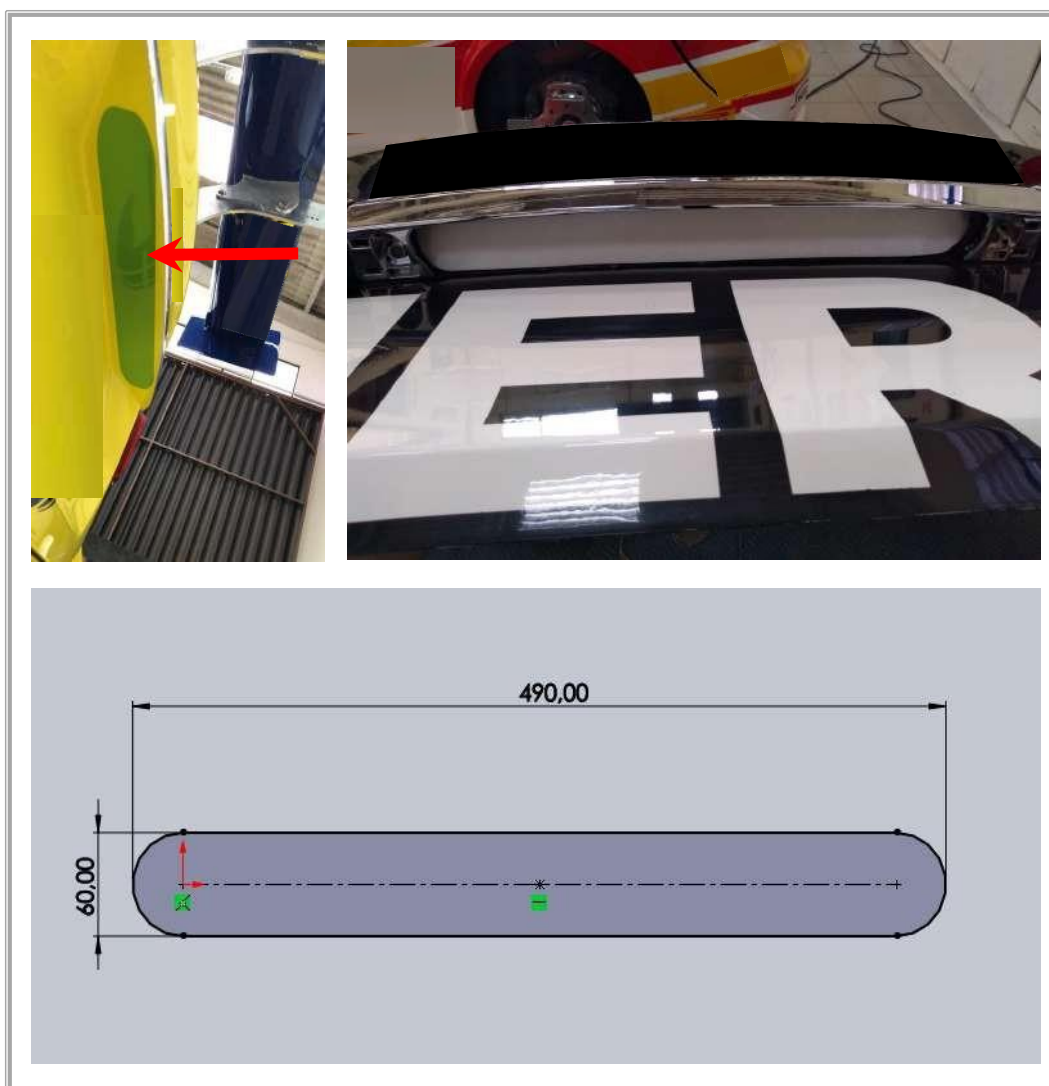
INFORMAÇÕES COMPLEMENTARES

2. CARROCERIA

- Corte do Porta Malas

Com o objetivo de aumentar o escoamento de ar represado no compartimento traseiro, se torna necessário que todos os carros atendam, quanto a remoção do material no porta malas seguindo o padrão dimensional apresentado.

A remoção do material será na região identificada como iluminação da placa, igualmente demonstrada nas imagens abaixo.



INFORMAÇÕES COMPLEMENTARES

2. CARROCERIA

○ Proteção do Radiador e do Farol

Para proteção do radiador de água e do farol será permitido instalar um painel de material compósito/metálico ou ainda a possibilidade da utilização de uma tela, conforme imagem abaixo:



Proteção em Compósito



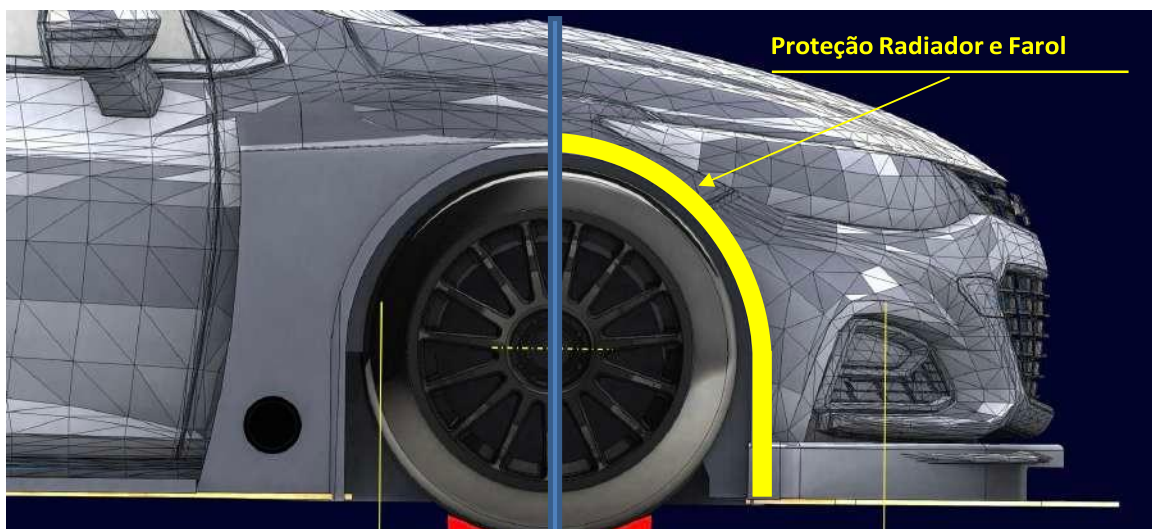
Proteção Metálica



Proteção em Tela

O componente está restrito a proteção dos itens mencionados (radiador e farol), desta forma construções que extrapolem esta finalidade não serão habilitadas.

A proteção seja ela em material compósito, metálica ou em tela não poderá ultrapassar o plano vertical transversal ao carro, com origem no centro das rodas dianteiras conforme a imagem abaixo:



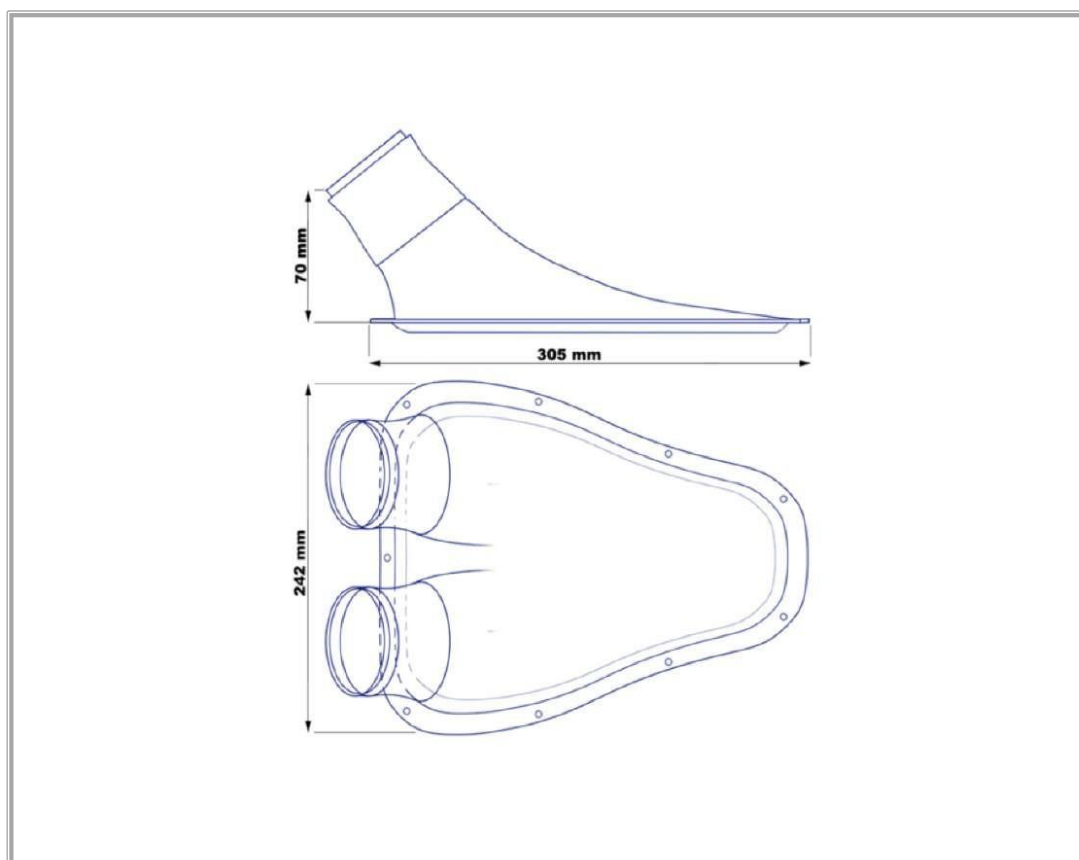
INFORMAÇÕES COMPLEMENTARES

2. CARROCERIA

- **Naca na Janela da Porta Dianteira**

Obrigatório o uso de uma naca dupla modelo STK20, em ambas as janelas, das portas dianteiras. Componente é padrão e disponibilizado pelo fornecedor oficial.

Naca da Porta Dianteira	
Fornecedor	Short Motorsport
Código	STK20
Material	Polímero
Espessura	2 mm
Peso	230 gramas
Componentes por Carro	2

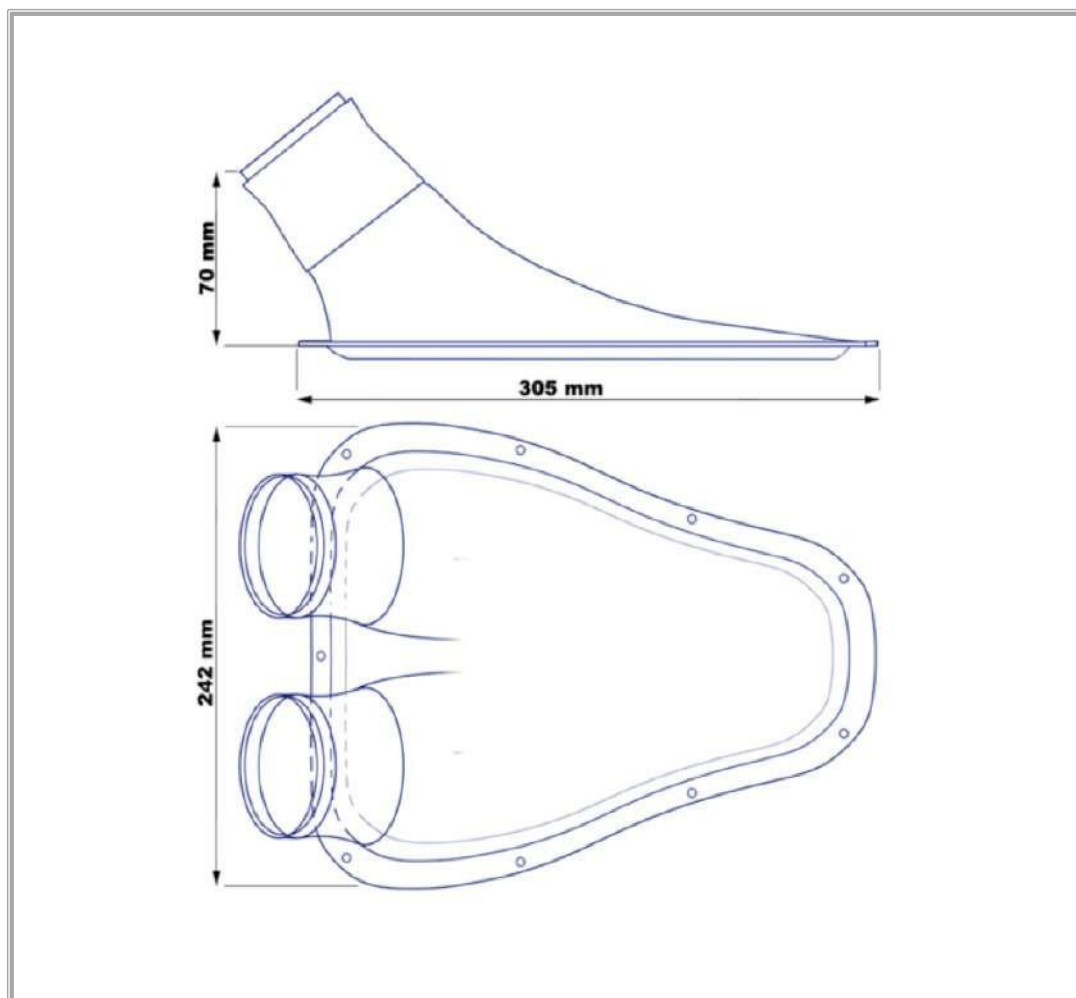


INFORMAÇÕES COMPLEMENTARES

2. CARROCERIA

- **Naca do Para-brisa Traseiro**

Naca – Parabrisa Traseiro	
Fornecedor	Short Motorsport
Código	STK20
Material	Polímero
Espessura	3 mm
Peso	230 gramas
Componentes por Carro	2

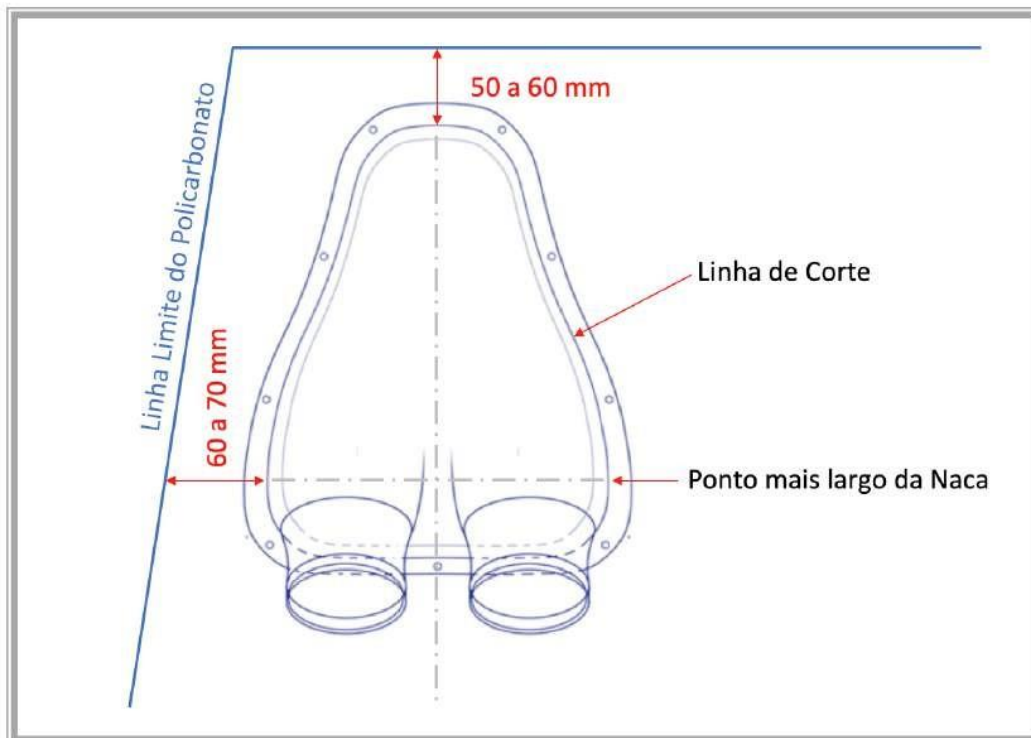


INFORMAÇÕES COMPLEMENTARES

2. CARROCERIA

○ Para-brisa Traseiro – Posicionamento da Naca

Obrigatório o uso da naca dupla modelo STK20, no para-brisa traseiro em ambos os lados, seguindo as coordenadas apresentadas na imagem abaixo. Componente é padrão e disponibilizado pelo fornecedor oficial.

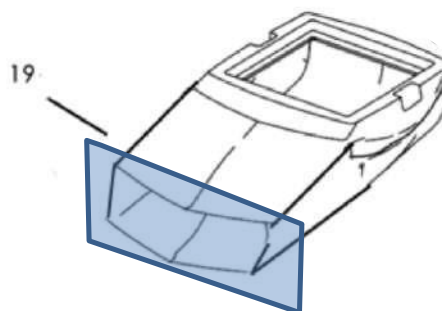
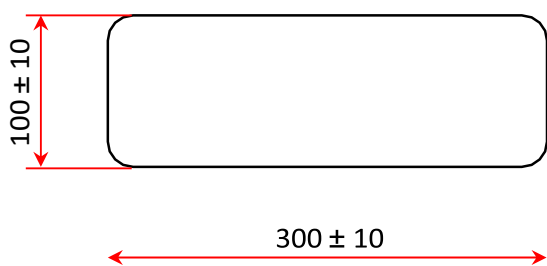


INFORMAÇÕES COMPLEMENTARES

2. CARROCERIA

○ Air Box

Air box será fornecido pela Giaffone Racing, componente número 19 com classificação B. Equipes poderão somente adequar o comprimento do air box. O ajuste está condicionado unicamente a região de contato com a grade do para-choque. Uma vez adequado a captação deverá atender o dimensional expreso em milímetros abaixo:



Pela ótica externa, o air box em sua parte visível através da grade do para-choque deverá estar pintado de preto, para não descaracterizar o modelo do carro original

○ Antena da Câmera On Board

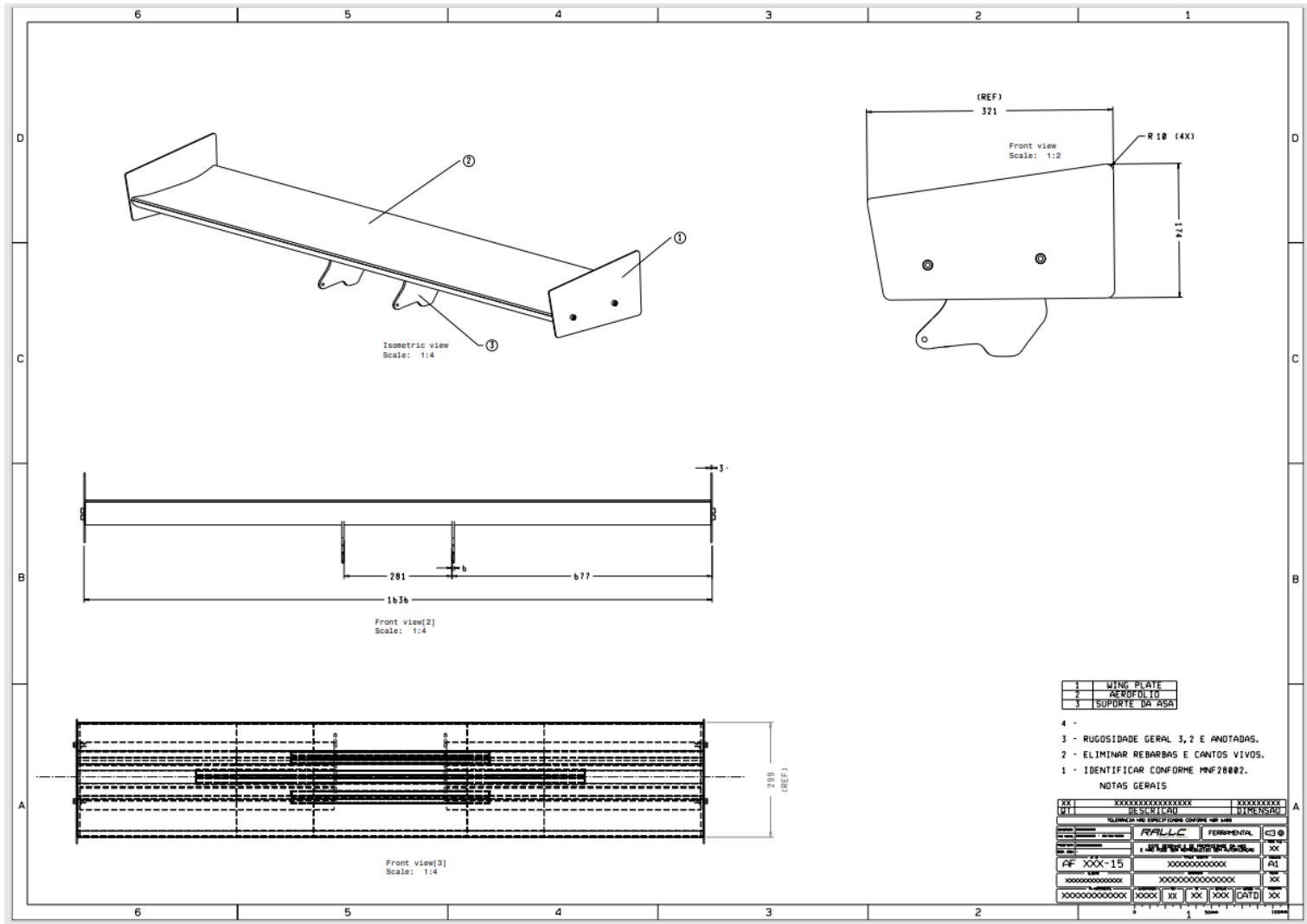
Obrigatório instalar a replica da antena da câmera "on board" em todos os carros. A mesma deverá estar posicionada conforme previsto no Anexo Técnico de cada marca, na referencia longitudinal do teto e não coincidente com os pontos de verificação da altura da carroceria



INFORMAÇÕES COMPLEMENTARES

2. CARROCERIA

○ Asa Traseira



Estas são as medidas regulamentadas da asa.

Altura (plano inferior do assoalho até o dorso superior da asa) é de no máximo 1200 mm (Asa ponto "C") (

Distância Longitudinal da Asa (face traseira do cambio ao bordo de fuga) 1000 mm a 1180 mm (Asa em qualquer dos pontos de articulação, A, B ou C) o Asa Traseira – Verificação da Dimensão Longitudinal

A referência zero que irá estabelecer o limite longitudinal da asa, tem início na face traseira da chapa de alumínio do cambio.

O gabarito físico será inserido no compartimento traseiro e deverá coincidir com o mesmo ângulo da placa. A distância da face traseira da chapa do cambio até o extremo do bordo de fuga da asa (0º em relação a chapa do cambio) deverá estar no intervalo de 1000 a 1180 mm.

INFORMAÇÕES COMPLEMENTARES

2. CARROCERIA

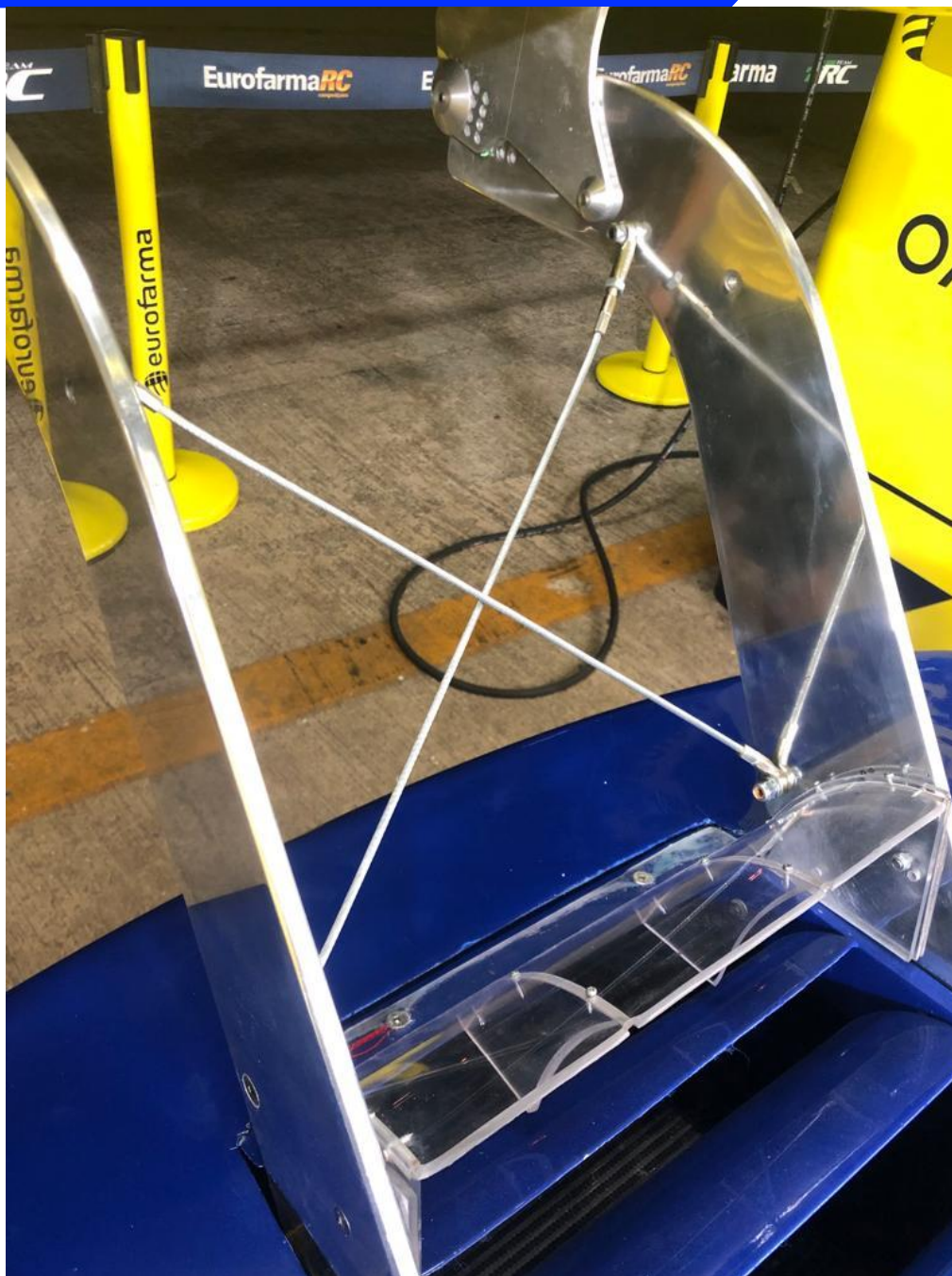


Tirantes da asa.

É obrigatório o uso dos dois tirantes de asa que foram entregues para as equipes.

INFORMAÇÕES COMPLEMENTARES

2. CARROCERIA



INFORMAÇÕES COMPLEMENTARES

2. CARROCERIA

- Para-brisa de Policarbonato



Pintura da Moldura (Preto) igual ao Para-brisa de vidro

Para-brisa de Policarbonato	
Material	Policarbonato, 6 milímetros espessura mínima



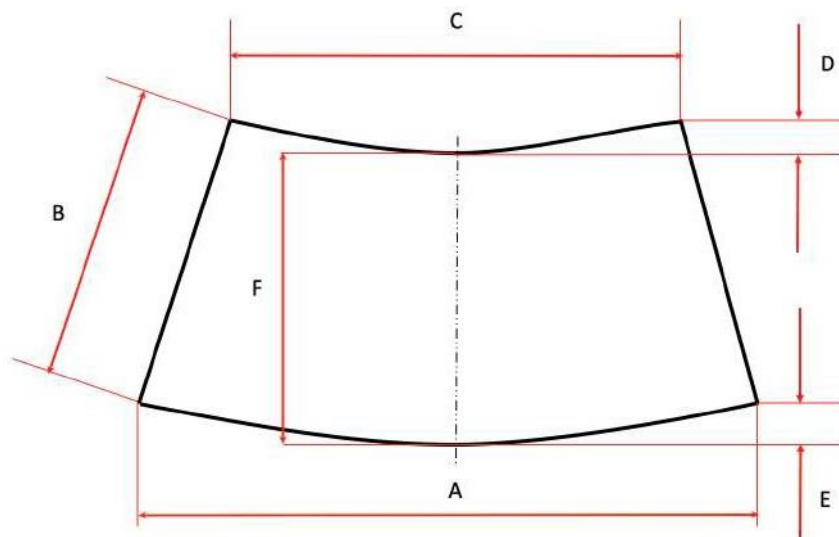
Tomando a face externa ao carro, o Para-brisa não poderá ficar côncavo. Como sugestão o uso de suporte no painel, para que seja replicado o perfil visto nos para-brisas de vidro que são convexas.

INFORMAÇÕES COMPLEMENTARES

2. CARROCERIA

○ Para-brisa de Policarbonato

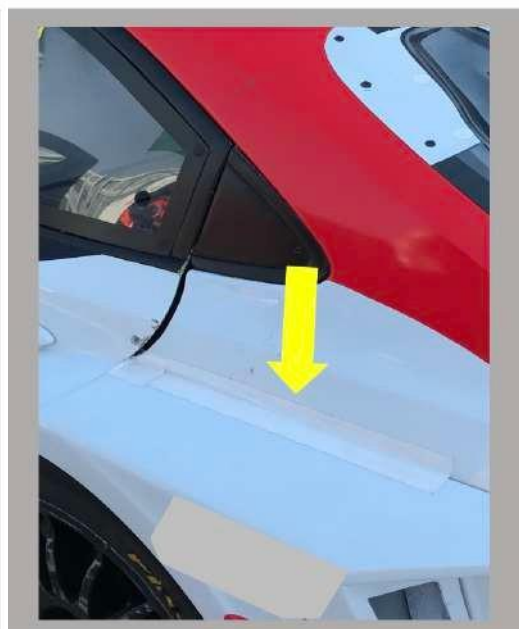
O para-brisa de policarbonato dianteiro, deverá apresentar o mesmo dimensional descrito pelo para-brisa de vidro.



Para-brisa – Limites em relação a Coluna e o Teto /
Proibição do uso de fita adesiva na união da carroceria



Policarbonato em seu perímetro não poderá superar os limites da coluna ou teto



Enfatizar a proibição de fita adesiva na união de carroceria ou mesmo vedações de fendas

INFORMAÇÕES COMPLEMENTARES

2. CARROCERIA

- Estrutura de Apoio do Para-brisa



Pelo viés da segurança, construções iguais ou semelhantes as indicadas em vermelho não serão autorizadas.

Construção representada na imagem com a cor verde, onde consta um pilar de sustentação e somente uma barra na vertical, estará autorizada.

Toda construção ou componente que for considerado perigoso, poderá ser solicitada a remoção do mesmo.



INFORMAÇÕES COMPLEMENTARES

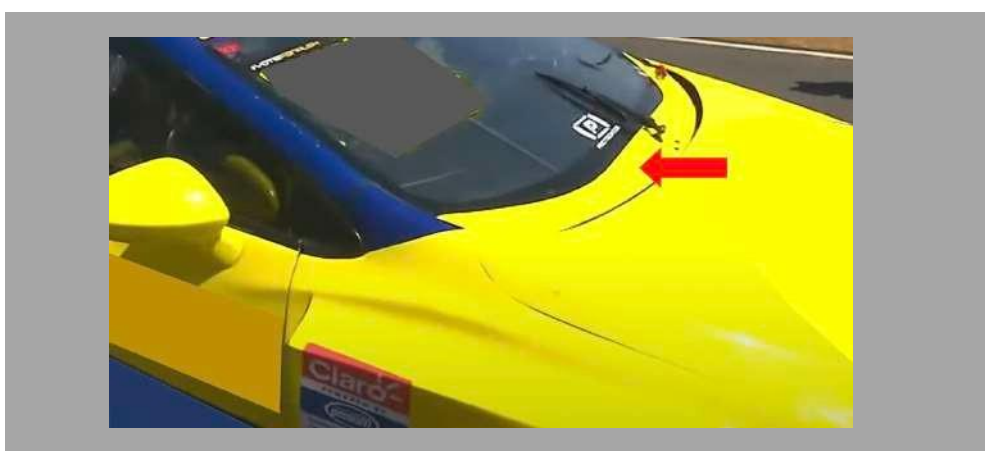
2. CARROCERIA

- **Complemento entre Para-brisa e Capô do Motor – Normalização do Dimensional e Posicionamento**

O componente que faz o “complemento” entre para-brisa dianteiro e capô do motor é livre, desde que não impeça a visibilidade do piloto, não se sobreponha ou ultrapasse o nível das colunas.

O material utilizado fibra de vidro.

Componentes que gerem distorção da imagem do modelo (carro) poderão ser desautorizados a qualquer momento.



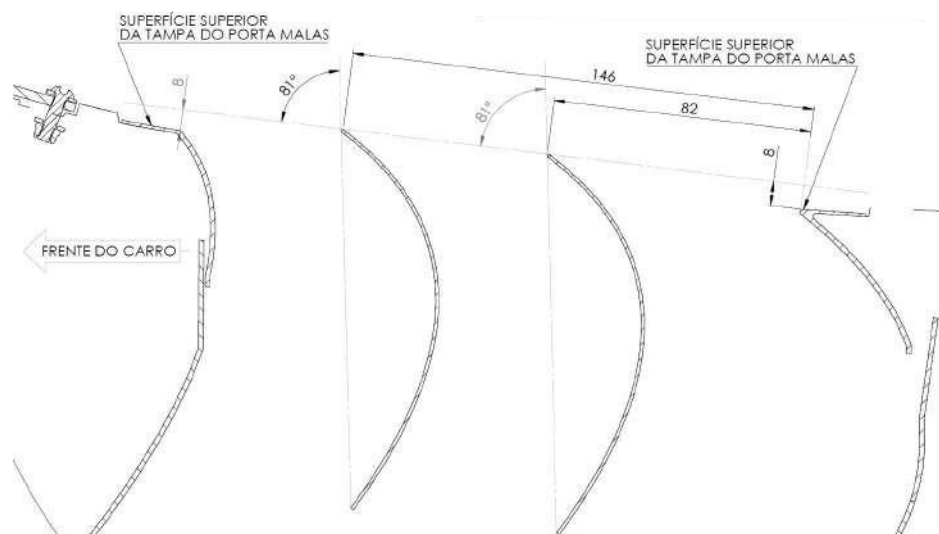
1. O complemento não poderá remontar sobre o para-brisa ao longo da sua extensão inferior, mais do que 15 mm (quinze milímetros).
2. O complemento ao fechar o “gap” existente com o capô do motor, não poderá suspender-lo ou ultrapassar a altura do mesmo (capô).

INFORMAÇÕES COMPLEMENTARES

2. CARROCERIA

○ Aletas do Sistema de Captação de Ar – Radiador de Óleo

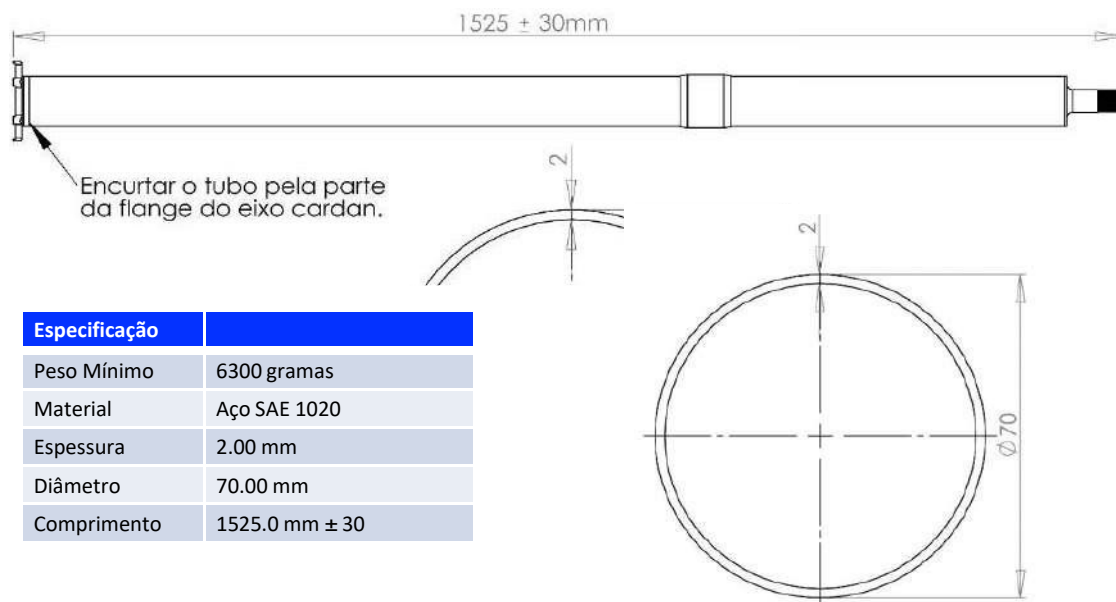
NA IMAGEM ABAIXO SEGUE O CORRETO POSICIONAMENTO DAS ALETAS DO SISTEMA DE CAPTAÇÃO DE AR PARA O RADIADOR DE ÓLEO DO MOTOR. TODAS AS DEMAIS DIMENSÕES EM MILÍMETROS TERÃO TOLERÂNCIA DE +/- 5 MM COTAS ANGULARES +/- 5°



INFORMAÇÕES COMPLEMENTARES

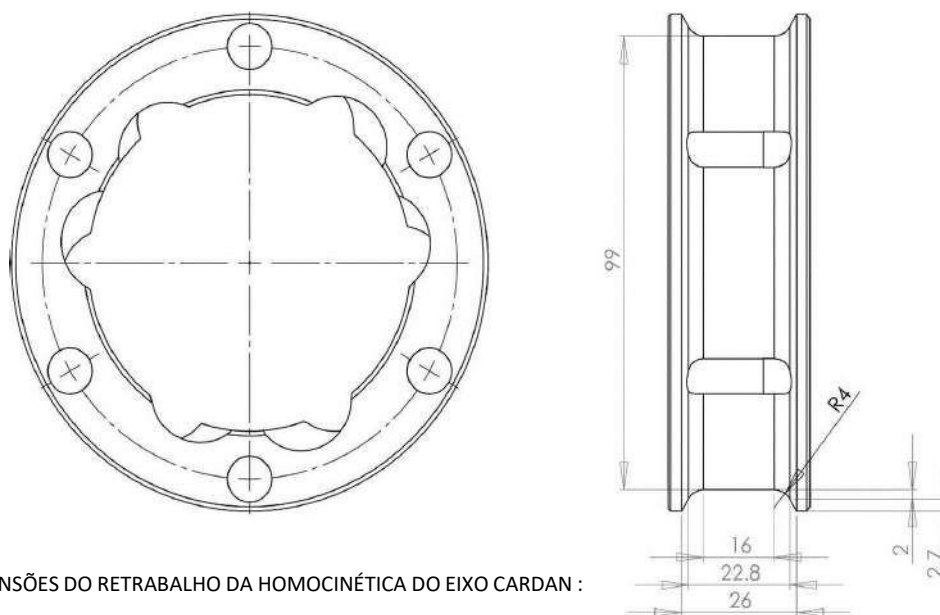
3. TRANSMISSÃO

o Cardan



Especificação	
Peso Mínimo	6300 gramas
Material	Aço SAE 1020
Espessura	2.00 mm
Diâmetro	70.00 mm
Comprimento	1525.0 mm ± 30

o Homocinética do Cardan



DIMENSÕES DO RETRABALHO DA HOMOCINÉTICA DO EIXO CARDAN :

INFORMAÇÕES COMPLEMENTARES

4. SISTEMA DE COMBUSTÍVEL

○ Tanque de Combustível (Bolsa Interna)

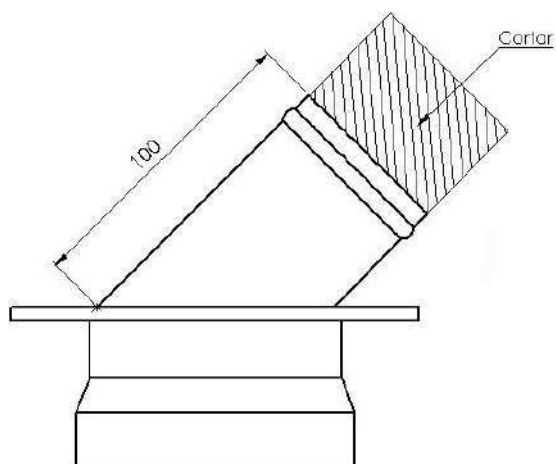
Todos os tanques de combustível (bolsa) são de fabricação da Sat Racing e deverão estar dentro do prazo de validade. As equipes deverão requerer ao fabricante a documentação que comprova a extensão da validade.

SAT RACING
Rua Nabor Antônio Crozariol, 217 –
Taubaté / SP
Cep 12092-762

Tel: (12) 3681-2241 / 3681-2159
Cel: (12) 98134-1089
ssat@ssat.com.br



○ Bocal do Tanque de Combustível



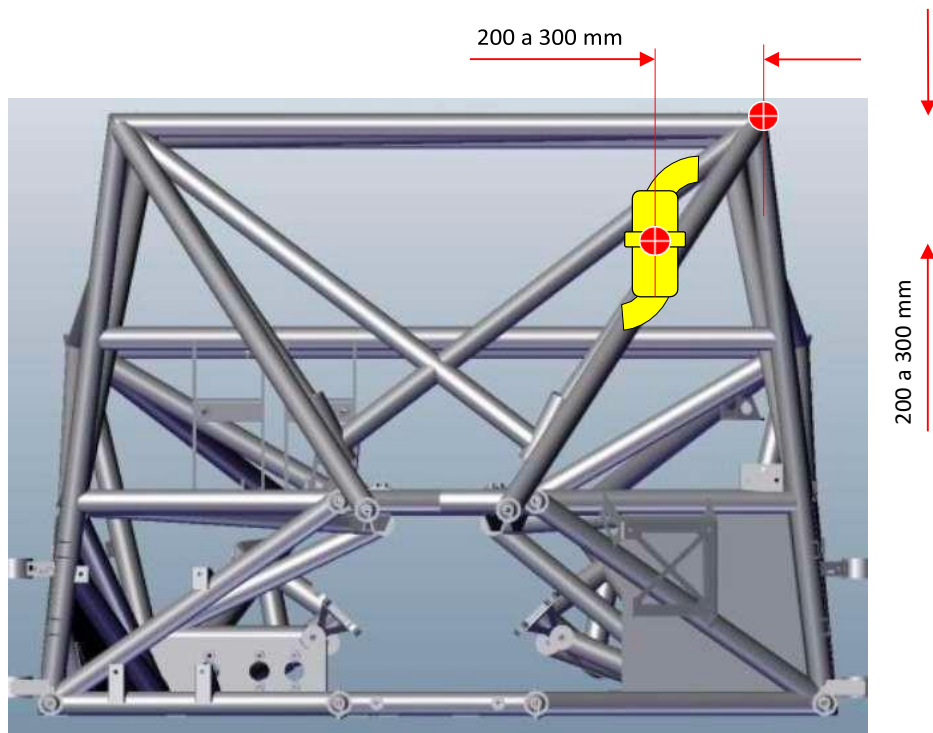
RETRABALHO AUTORIZADO NA PEÇA 9.4.00165 – BOCAL DO TANQUE DE COMBUSTÍVEL

INFORMAÇÕES COMPLEMENTARES

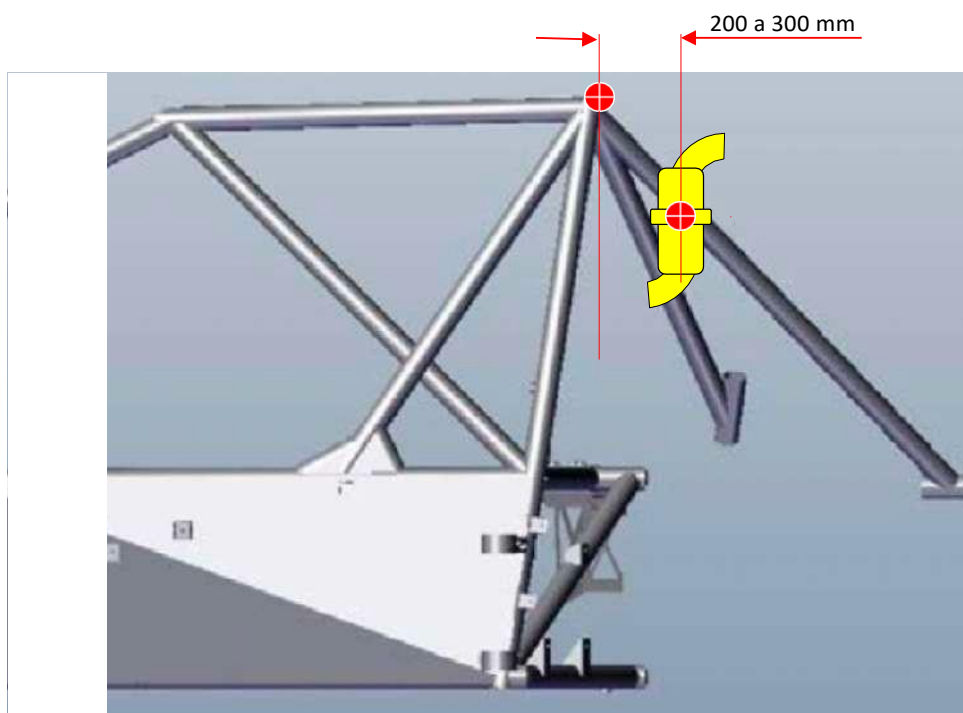
4. SISTEMA DE COMBUSTIVEL

○ Válvula ATL – Posicionamento

Tanque de Combustível, pagina 39, componente numero 54, válvula ATL.
Segue abaixo as coordenadas para o posicionamento da válvula ATL do tanque de combustível.



VISTA TRASEIRA



VISTA LATERAL

INFORMAÇÕES COMPLEMENTARES

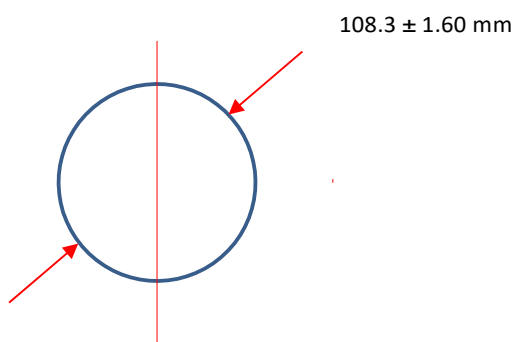
4. SISTEMA DE COMBUSTIVEL

○ Esfera de Restrição do Volume do Tanque

A quantidade de esferas que deverão estar inseridas dentro do tanque de combustível, estará especificado no Regulamento Particular da Prova.

As esferas são fornecidas exclusivamente pela Giaffone Racing.

Não poderão estar amassadas ou furadas



○ Espuma do Tanque de Combustível

As Espumas na cor laranja não estarão habilitadas.

As Equipes deverão inserir nos tanques de combustível somente Espuma na cor preta fornecida pela Sat Racing (fornecedora oficial dos tanques de borracha e espuma)



ESPUMA CORRETA 2021



ESPUMA NÃO HABILITADA

INFORMAÇÕES COMPLEMENTARES

4. SISTEMA DE COMBUSTIVEL

- **Regulador de Pressão do Sistema de Combustível**

Regulador de Pressão do Combustível será movido para parte traseira do carro, junto a parede corta fogo, como mostra a imagem abaixo.

O novo "lay out" foi validado em dinamômetro e requer que a linha de retorno (motor-regulador), seja com mangueira AN8. Do regulador até o tanque de combustível poderá ser mantido a mangueira AN6.



INFORMAÇÕES COMPLEMENTARES

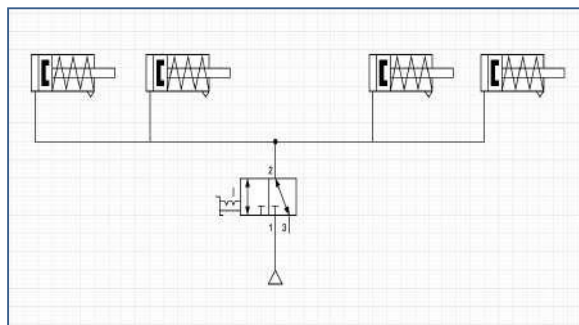
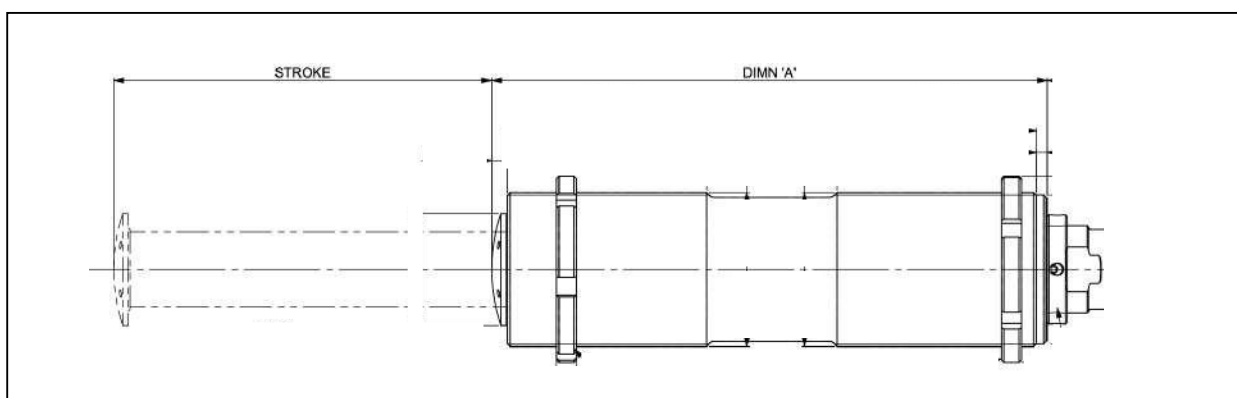
5. SISTEMA PNEUMÁTICO

○ Macaco Pneumático

Macacos Pneumáticos padronizados de fabricação nacional por Jorge Salmini.

Preservar o diagrama pneumático originalmente proposto pelo projeto. Todos os macacos interligados, acionados de forma simultânea, controlados por uma única válvula (padronizada). Proibida a adição de válvulas secundárias que possam limitar ou selecionar qual atuador pneumático (macaco) deverá ser acionado primeiro.

Será permitido instalar até duas válvulas de exaustão primárias (sem controle externo mecânico ou elétrico)



Especificação do Macaco Pneumático	
Fabricante	Jorge Salmini
Material	Alumínio
DIMN "A "(Comprimento)	330 mm
Stroke (Curso)	230 mm
Pistão (Diâmetro)	39 mm
Diâmetro do Furo da Conexão de Entrada (AN6)	7.11 mm (0.28")
Peso	1520 gramas ± 150

INFORMAÇÕES COMPLEMENTARES

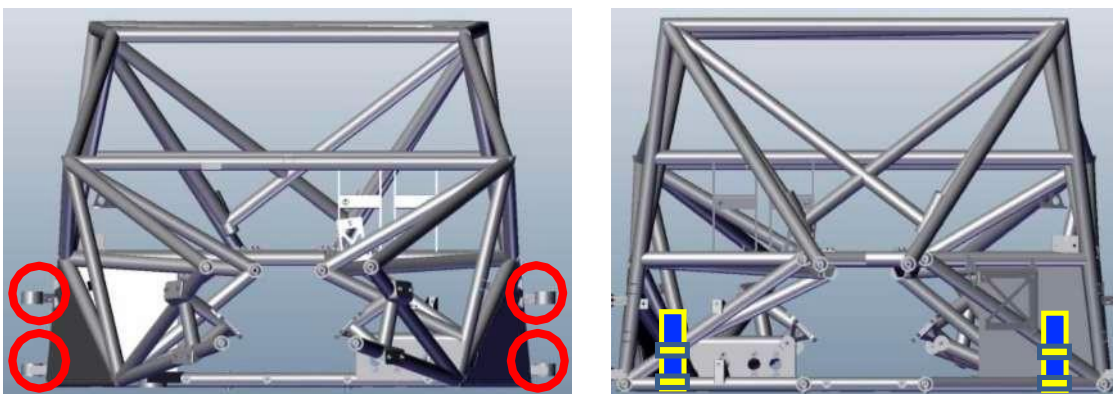
5. SISTEMA PNEUMÁTICO

○ Posição do Macaco Pneumático

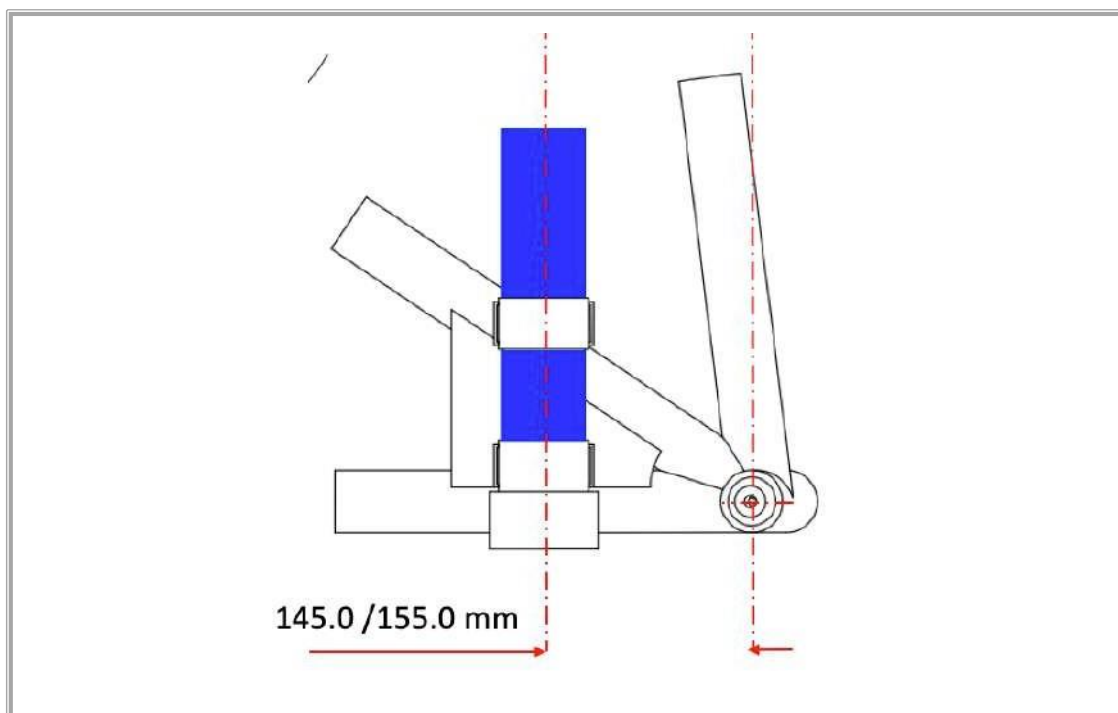
Em função da carroceria metálica, os macacos pneumáticos deverão assumir outro posicionamento no chassi. Nas imagens abaixo segue orientação quanto a modificação necessária e as novas coordenadas de posicionamento.

Quanto a proximidade do escapamento com o macaco pneumático dianteiro direito, adicionalmente vem a proposta (não obrigatória) que o mesmo venha ser reposicionado na lateral do chassi

Macaco Pneumático Traseiro



○ Remover os suportes laterais traseiros

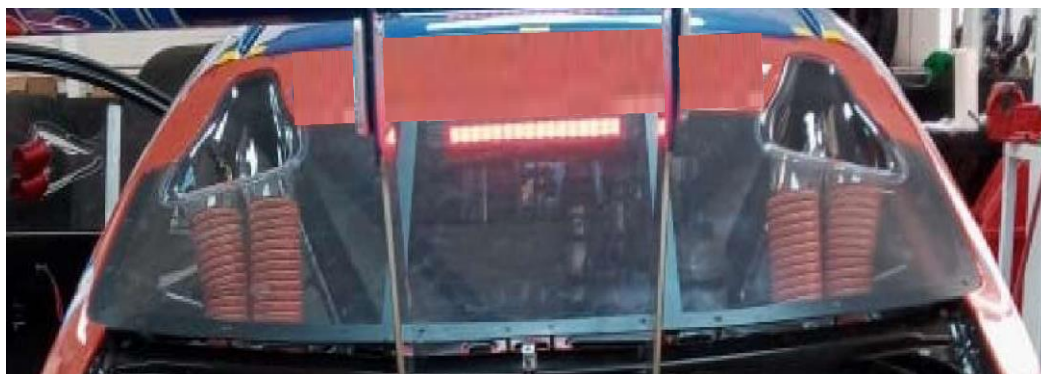


INFORMAÇÕES COMPLEMENTARES

6. SISTEMA ELÉTRICO

o Luz de Chuva Central

Quanto a iluminação de segurança sob condição de chuva, haverá dois sistemas. Um proveniente das lanternas traseiras e o outro, um sistema central formado por uma barra de leds como detalhado abaixo. A barra de leds deverá estar centralizada no policarbonato traseiro, logo abaixo da testeira



2 fileiras de fita LED 12V vermelha conectadas via cabo AWG 22 (ver slide: ligação elétrica)

Termo Retrátil com cola de 24mm de diâmetro utilizado para vedação lateral e parte de trás



Policarbonato 300x30x4mm utilizado como base e vedação da parte da frente do LED

Cabo AWG22



cabo AWG22 para unir o terminal positivo da fileira 1 com o terminal positivo da fileira 2, assim como com o terminal negativo. Na outra ponta da fileira foi soldado o chicote elétrico com conector 2 vias para ligação com o chicote elétrico do carro

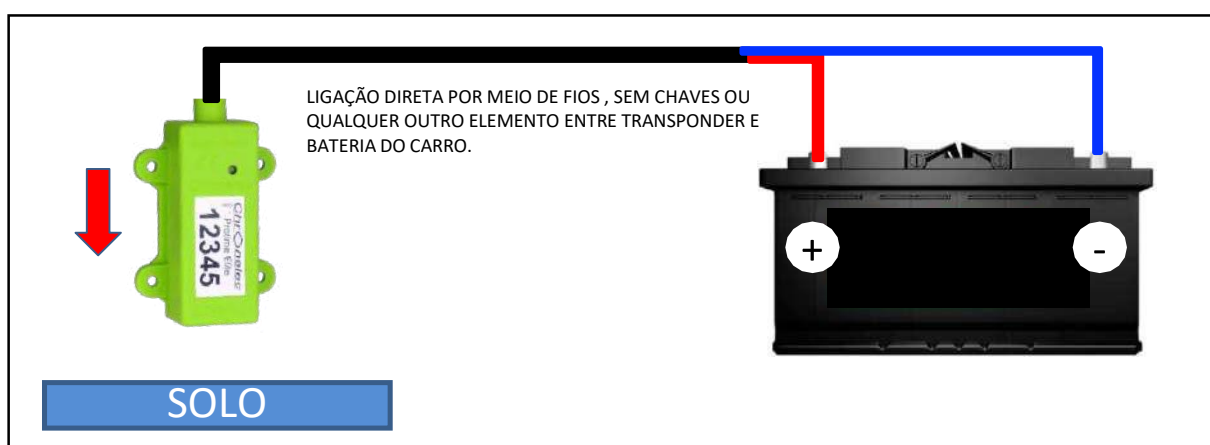
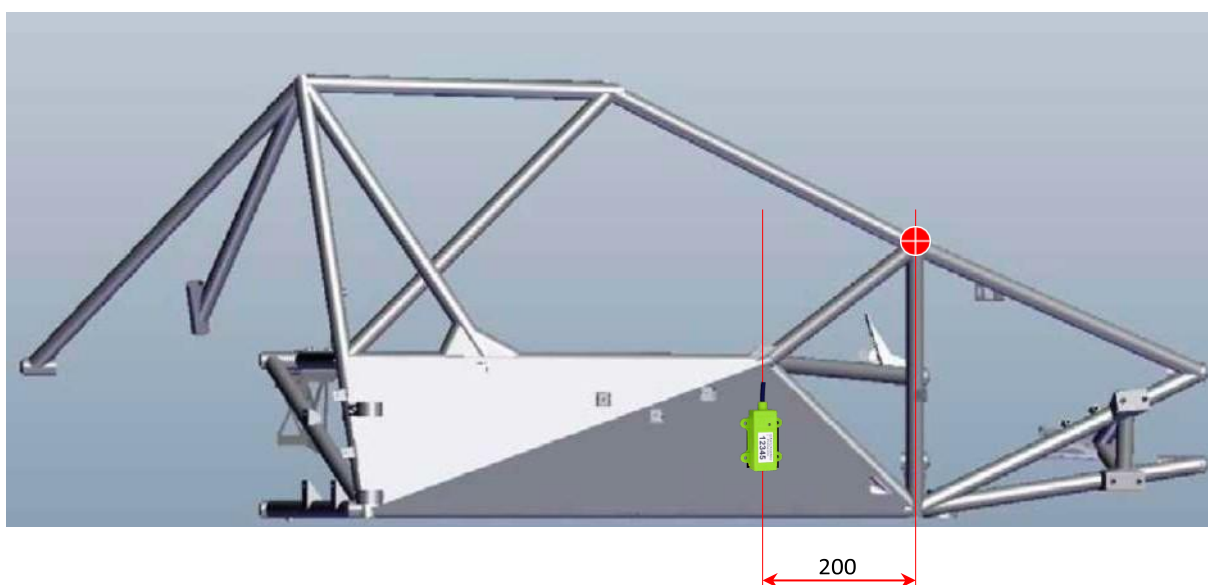
INFORMAÇÕES COMPLEMENTARES

6. SISTEMA ELÉTRICO

○ Transponder da Cronometragem

Transponder da Cronometragem deverá estar posicionado do lado direito do carro, no sentido longitudinal com uma distancia de 200 milímetros da parede de fogo dianteira.

Como mostra a imagem abaixo o transponder deverá estar o mais baixo possível, mas sem encostar no assoalho e que seja possível o fácil acesso ao mesmo se necessário



INFORMAÇÕES COMPLEMENTARES

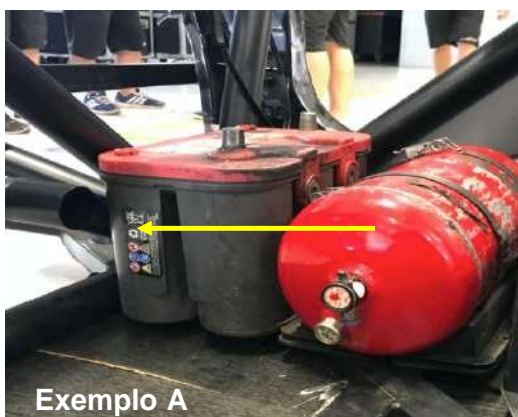
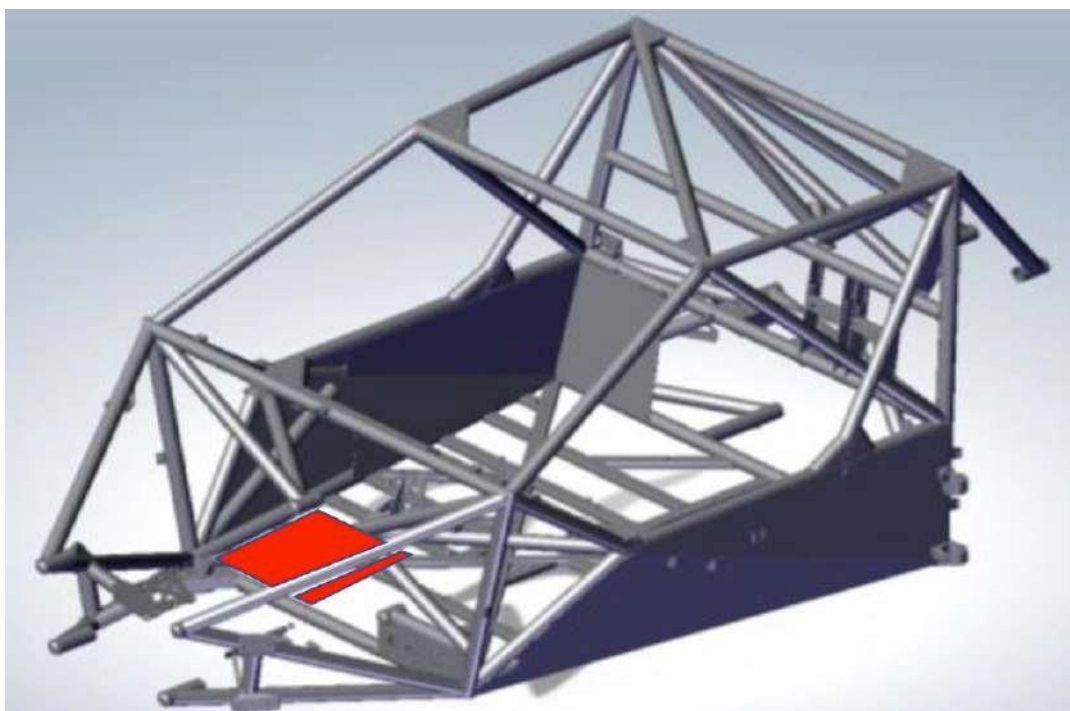
6. SISTEMA ELÉTRICO

○ Bateria e Extintor de Incêndio

Bateria e Extintor de Incêndio deverão estar inseridos dentro área em vermelho, indicado na imagem abaixo.

Fundamental não invadir a área reservada ao equipamento da câmera "on board" e lastros.

A orientação do extintor e da bateria será livre, desde que restrita a área em vermelho, como podemos ver nos exemplos A e B.



INFORMAÇÕES COMPLEMENTARES

6. SISTEMA ELÉTRICO

○ Bateria e Extintor de Incêndio

Suporte da bateria deverá ser modificado para atender o novo posicionamento e as dimensões da própria bateria.

Não será permitido colocar complemento temporário dentro do suporte. Imprescindível que o suporte seja adequado ao dimensional da bateria. Em sendo bateria menor que o suporte, a Equipe deverá reduzir as dimensões do mesmo.



Permitido soldar travessas complementares no assoalho do chassi, exclusivamente para tornar a fixação do suporte viável. O mesmo deverá estar parafusado na estrutura tubular do chassi.

○ Chicote Elétrico – Chave Geral – Relé

Considerações :

1. Chicote Elétrico do Chassis continua essencialmente o mesmo, salvo pela necessidade de algumas mudanças em função do reposicionamento da bateria e a introdução do farol operacional.
2. Posicionamento da Chave Geral estará a critério da Equipe desde que atenda os requisitos operacionais exigidos quanto a segurança. Importante considerar que o acionamento externo, para efeito do ato de desligar a chave geral, deverá estar posicionado na parte dianteira junto a base do para-brisa do lado esquerdo (piloto).
3. Conexão da bateria auxiliar será interna ao carro, exigindo que o mecânico abra uma das portas para fazê-lo. O lado sugerido da fixação é o lado direito, oposto ao piloto, porém estará a critério da Equipe definir, qual lado seja o mais conveniente em função da disposição dos demais componentes elétricos.
4. Com a visão de proporcionar uma maior confiabilidade do sistema elétrico, segue a sugestão da utilização de componentes mais atuais, como rele de relés de estado sólido, chaves de corte.

INFORMAÇÕES COMPLEMENTARES

6. SISTEMA ELÉTRICO



Conexão da bateria auxiliar pelo lado de dentro do carro. Sugestão do posicionamento, junto a porta dianteira direita.



Acionamento Externo do Extintor de Incêndio e Chave Geral (lado Esquerdo)



Relé Disjuntor (Circuit Braker)



Relé Sólido

<https://store.xap.fr/en/21/10009-PF0093-A.html>

<https://store.xap.fr/en/21/22456-product.html>

<https://www.amazon.com/HELLA-H41773001-Solid-State-Ceramic/dp/B000VU5FPE>

<https://www.ebay.com/p/1117817306>

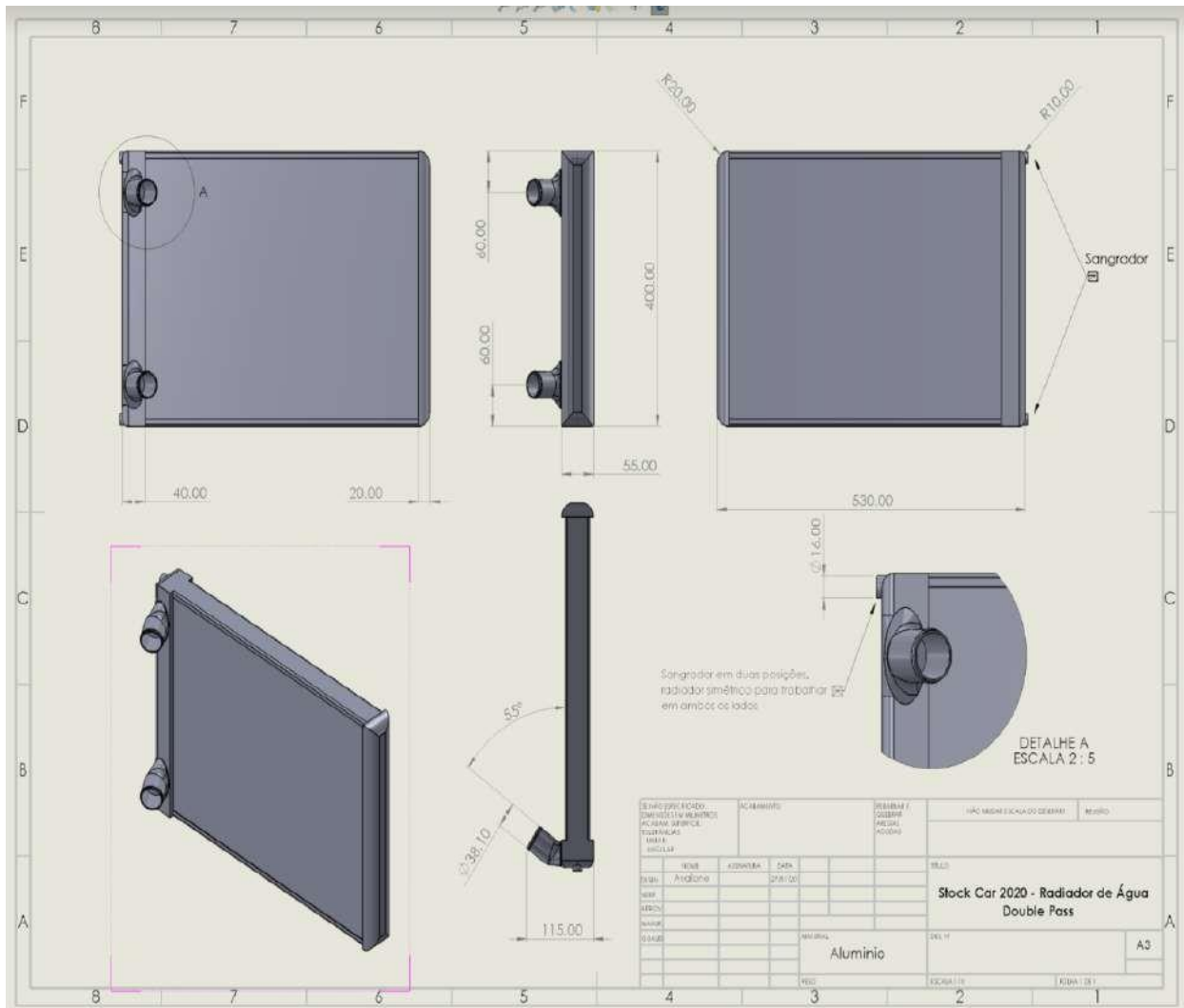
https://www.hella.com/hella-us/assets/media/HINC_Electrics_Catalog.pdf

INFORMAÇÕES COMPLEMENTARES

7. SISTEMA DE ARREFECIMENTO

o Radiador de Água

Os radiadores de água são padronizados, de uso obrigatório e disponibilizados pelo fornecedor oficial. Proibido a sobreposição de qualquer material na face do radiador, com exceção a tela de proteção secundária (com especificação padronizada)



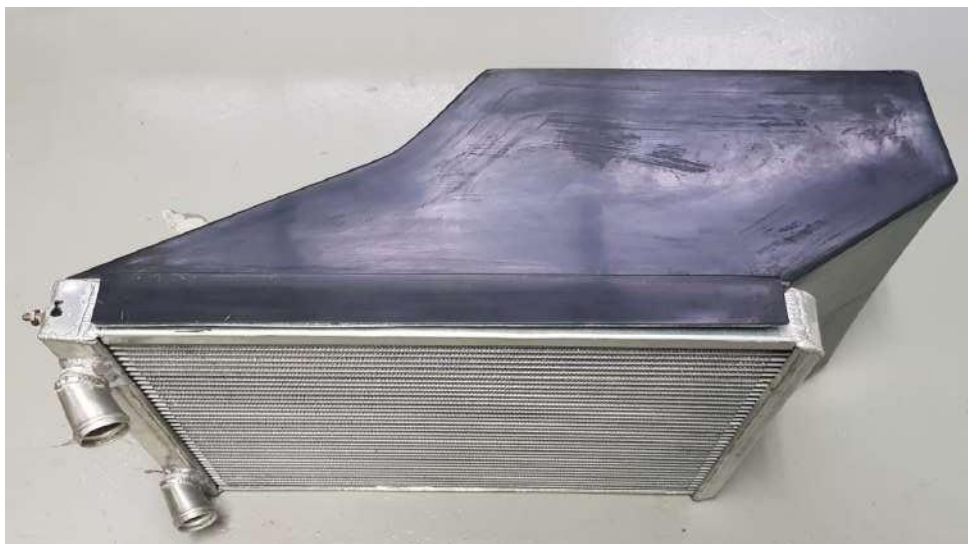
Radiador de Água	
Fornecedor	Real Radiadores
Material	Colmeia (Brasada) e Tanques em Alumino
Configuração	Dupla Passagem / Tanques Simétricos
Altura / Comprimento / Largura	400 / 530 / 55 mm
Peso	4200 gramas
Número de Componentes por Carro	2
Posicionamento	Vertical , com a de saída /entrada do fluido junto ao nose box

INFORMAÇÕES COMPLEMENTARES

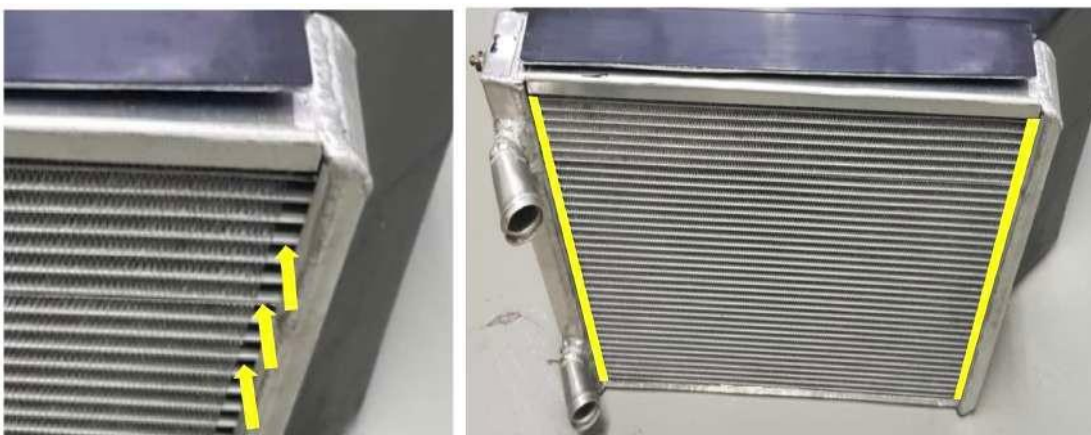
7. SISTEMA DE ARREFECIMENTO

- **Padronização das Caixas de Radiador**

Caixa do Radiador será padronizada em 2022. A mudança quando autorizada estará prevista no Boletim Técnico da etapa



Segue a orientação facultativa, para que as Equipes restrinjam a aberturas apresentadas nas extremidades dos radiadores de água. Como demonstrado nas imagens.



INFORMAÇÕES COMPLEMENTARES

7. SISTEMA DE ARREFECIMENTO

- **Caixa de Radiador – Proximidade com Grade**

A caixa do radiador é um item padronizado para Chevrolet-Cruze e Toyota-Corolla.

Permitido adicionar duas captações de ar na parte superior da caixa do radiador.

Peso mínimo da caixa do radiador não poderá ser inferior a 3 Kg



INFORMAÇÕES COMPLEMENTARES

7. SISTEMA DE ARREFECIMENTO



Regulamento Técnico – Artigo 6 – Carroceria e Dimensões

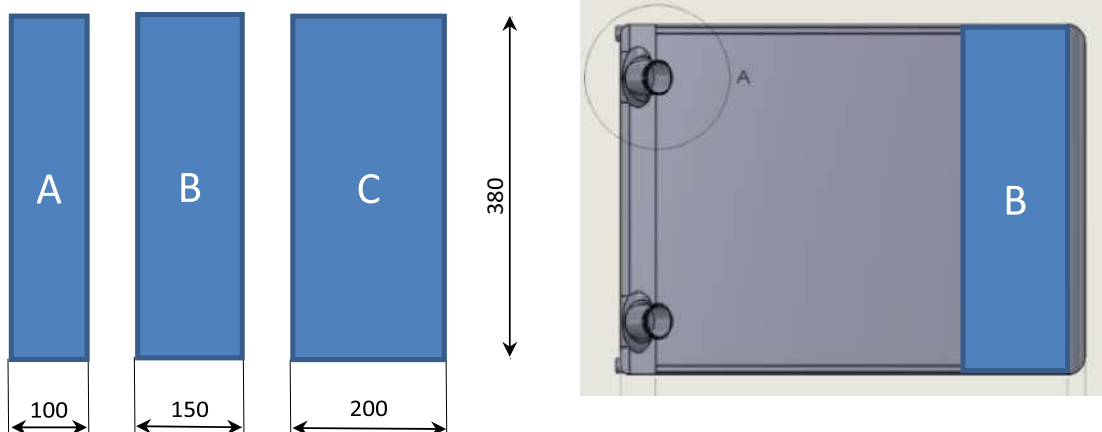
Alterações quanto ao fluxo de ar para o arrefecimento dos componentes mecânicos, quando permitidos, deverão ser realizados de forma interna, suprimindo mangueiras ou interrompendo o fluxo de ar junto ao componente em questão. Nunca interromper o fluxo de ar na origem (junto a face da carroceria).

INFORMAÇÕES COMPLEMENTARES

7. SISTEMA DE ARREFECIMENTO

o Painéis de Ajuste da Temperatura do Motor

PARA AJUSTAR A TEMPERATURA DA ÁGUA NOS MOTORES, AS EQUIPES PODERÃO RESTRINGIR O FLUXO DE AR ATRAVÉS DOS RADIADORES, COM PAINÉIS PADRONIZADOS. O MATERIAL DOS PAINÉIS SERÁ LIVRE, COM ESPESSURA MÍNIMA DE 0.5 MM E MÁXIMA DE 3.0 MM. A SUPERFÍCIE DO PAINEL DEVERÁ SER CONTÍNUA, NÃO PODERÁ CONTER FUROS E DEVERÃO ATENDER OS SEGUINTE DIMENSIONAIS:



TOLERÂNCIA PARA TODAS AS DIMENSÕES +/- 10 MM

CADA RADIADOR, DE CADA CARRO, PODERÁ UTILIZAR SOMENTE UM PAINEL DAS TRÊS POSSIBILIDADES AUTORIZADAS E QUE DEVERÁ ESTAR FIXADA, NA FACE POSTERIOR DO RADIADOR.

o Grade de Proteção do Radiador

A GRADE METÁLICA DE PROTEÇÃO, DEVERÁ ESTAR FIXADA E ALINHADA COM A FACE POSTERIOR DA GRADE PLÁSTICA ORIGINAL DO MODELO DO CARRO (CONDIÇÃO OBRIGATÓRIA). UMA SEGUNDA GRADE SERÁ PERMITIDA, POSICIONADA DENTRO DA CAIXA DE CADA RADIADOR DE AGUA, COM O OBJETIVO ÚNICO DE AUMENTAR A PROTEÇÃO DO MESMO. TODAS AS DEMAIS ABERTURAS, PARA CAPTAÇÃO OU EXTRAÇÃO DE AR PODERÃO FAZER USO DA GRADE METÁLICA DE PROTEÇÃO, SENDO CONSIDERADO OPCIONAL DE CADA EQUIPE, MAS QUANDO APLICADA A GRADE DEVERÁ ATENDER A PADRONIZAÇÃO ESPECIFICADA PARA ESTE ITEM.

A GRADE DEVERÁ SER CLASSIFICADA COMO CHAPA EXPANDIDA, COM FUROS LOSANGULARES, MALHA MÍNIMA DE 5.5 MM POR 10 MM E MÁXIMA DE 12 MM POR 25 MM.

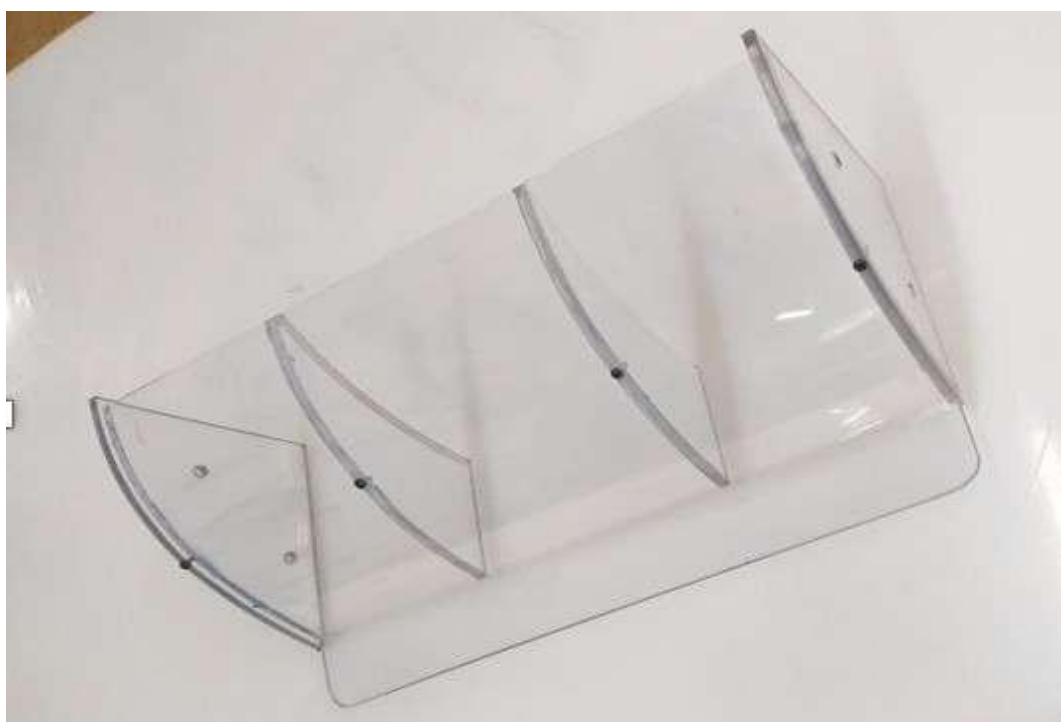
MALHA 5.5x10mm								MALHA 12X25mm							
MATERIAL	CODIGO	A1	B1	ESPESSURA	CORDÃO	ÁREA ABERTA	PESO (m ²)	MATERIAL	CODIGO	A1	B1	ESPESSURA	CORDÃO	ÁREA ABERTA	PESO (m ²)
AÇO SAE	EXP-5	4,0mm	8,0mm	0,6mm	0,8mm	73,00 %	1,45kg	AÇO SAE	EXP-12	10,0mm	20,0mm	0,9mm	1,0mm	83,00 %	1,18kg
	EXP-5A	4,0mm	8,0mm	0,75mm	0,8mm	73,00 %	1,80kg		EXP-12A	10,0mm	20,0mm	1,25mm	1,5mm	75,00 %	2,45kg
	EXP-5B	4,0mm	8,0mm	0,9mm	1,0mm	66,00 %	2,70kg		EXP-12B	10,0mm	20,0mm	1,5mm	1,8mm	70,00 %	3,53kg
ALUMÍNIO	AL-EXP-5A	4,0mm	8,0mm	0,6mm	0,8mm	73,00 %	0,60kg	EXP-12C	10,0mm	20,0mm	1,5mm	2,2mm	63,00 %	4,32kg	
	AL-EXP-5	4,0mm	7,6mm	0,8mm	0,9mm	54,00 %	0,71kg	EXP-12D	10,0mm	20,0mm	2,0mm	2,5mm	58,00 %	6,54kg	
AÇO INOX	INOX-EXP-12	10,5mm	20,1mm	1,0mm	1,8mm	56,50 %	2,40kg	INOX-EXP-12A	10,1mm	19,75mm	1,2mm	2,0mm	56,70 %	3,20kg	
	INOX-EXP-12B	9,5mm	19,2mm	1,5mm	2,0mm	56,60 %	4,00kg	ALUMÍNIO	AL-EXP-12	10,0mm	19,7mm	1,25mm	2,2mm	57,00 %	1,24kg

INFORMAÇÕES COMPLEMENTARES

7. SISTEMA DE ARREFECIMENTO

- **Tomada de Ar – Radiador de óleo**

Posicionamento do componente, que será padrão e fornecido pela Short Motorsport. Este componente será obrigatório em todas as atividades de pista. Obrigatório manter os 3 defletores na entrada do duto do radiador de óleo



INFORMAÇÕES COMPLEMENTARES

7. ARREFECIMENTO

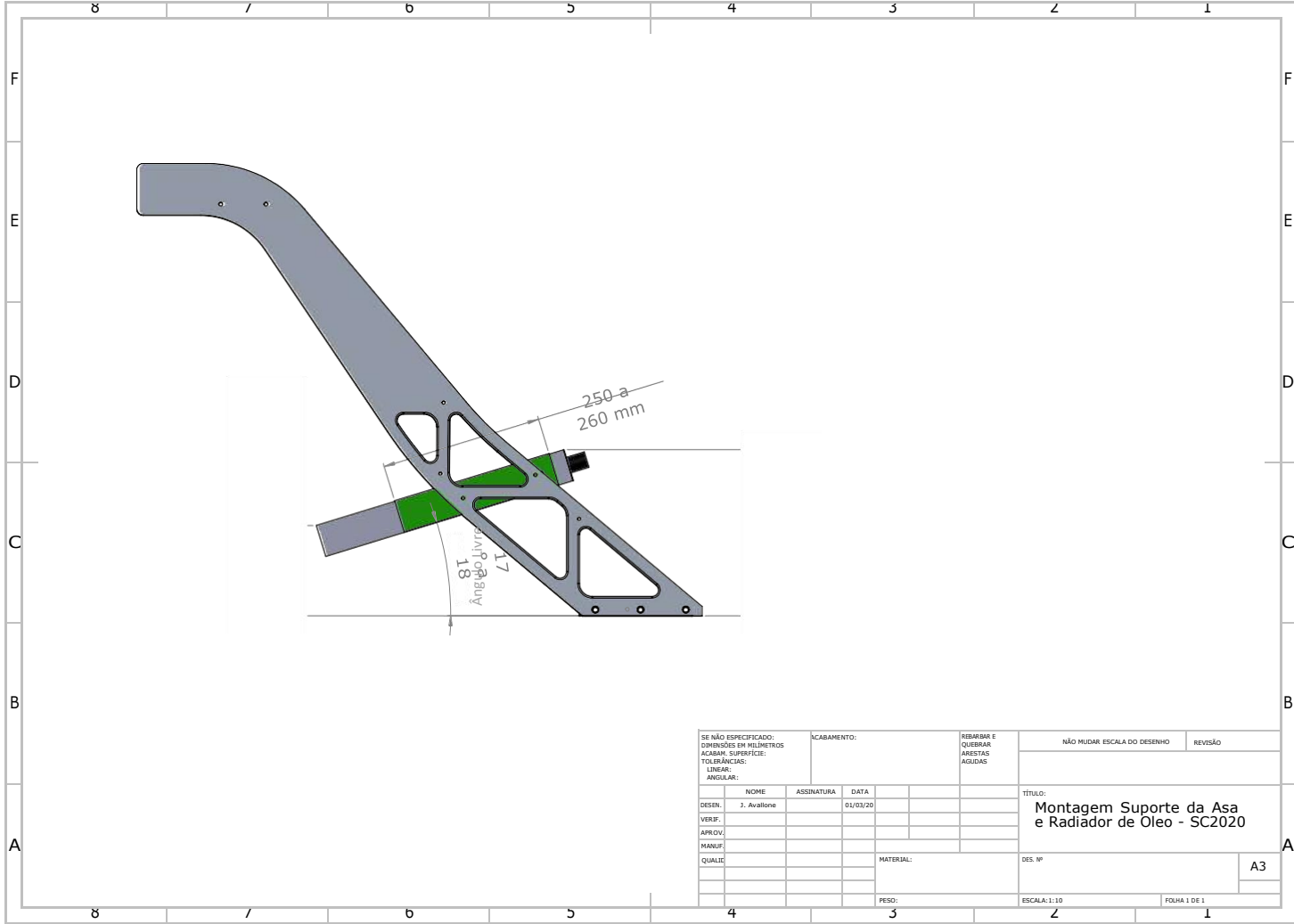
- **Posicionamento do Radiador de Óleo do Motor**

Radiador de óleo do motor deverá estar posicionado entre os suportes da asa, como indicado nas imagens e desenho a seguir. Altura e ângulo do radiador, são parâmetros livres, desde que não exceda os limites da carroceria.



INFORMAÇÕES COMPLEMENTARES

7. ARREFECIMENTO

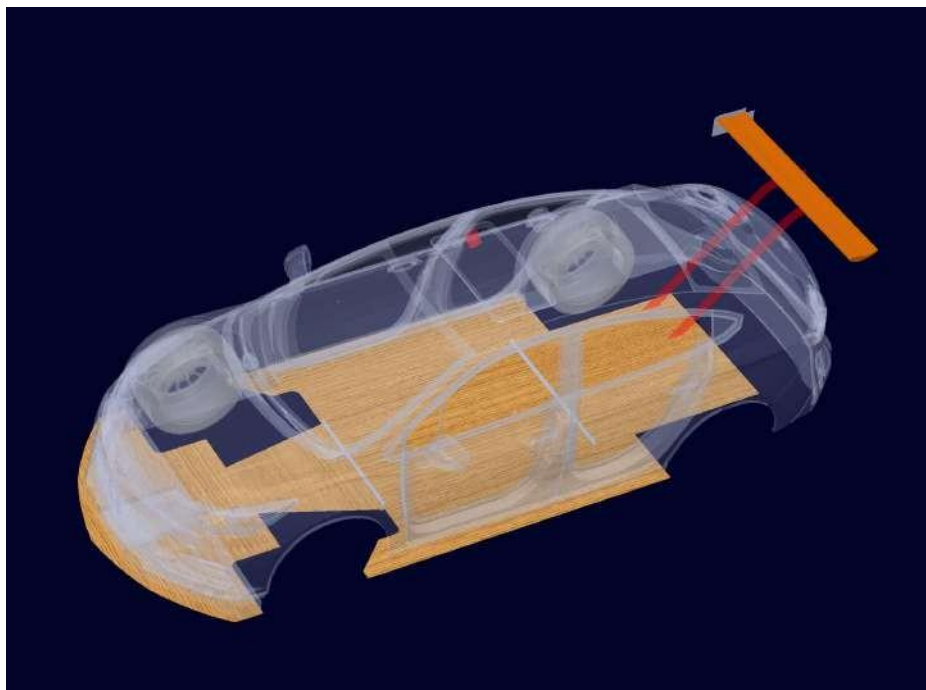


INFORMAÇÕES COMPLEMENTARES

8. ASSOALHO

○ Assoalho – Fundo Plano

O Assoalho será segmentado em 5 componentes, central direito, central esquerdo, traseiro, intermediário e dianteiro. Todos eles de madeira compensada com a espessura de 10 mm, tolerância de +/- 1 mm. Os componentes deverão estar no mesmo plano, como o próprio nome define (Fundo Plano). O assoalho central é a referência e todos os demais, que deverão seguir o mesmo alinhamento. Tolerância quanto o desvio da planicidade será de 10mm
O único material permitido para produção dos assoalhos será a madeira compensada.



INFORMAÇÕES COMPLEMENTARES

8. ASSOALHO

- **Madeira Compensada**

O painel de madeira compensada é fabricado por meio da colagem de um número de lâminas de madeira, que são unidas por um adesivo e prensados sob alta pressão e temperatura. Com laminas de madeira sólida sem nenhum tipo de processamento.



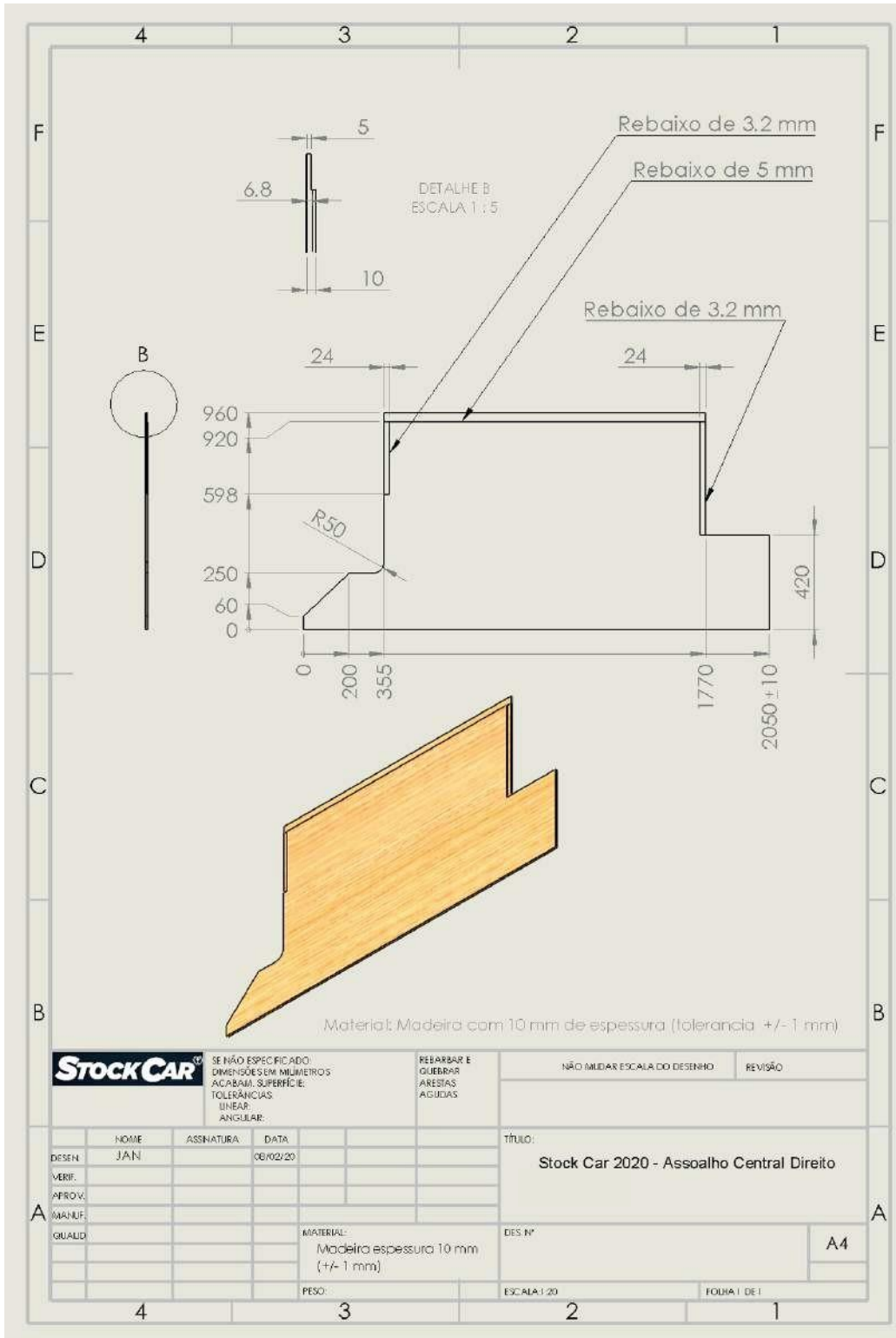
- **Tipos de Madeiras Não Autorizadas**

Painéis de madeira como MDF, MDP, Aglomerado, OSB, Tamburato, Texturizado e Formica não serão autorizados na confecção dos assoalhos.



INFORMAÇÕES COMPLEMENTARES

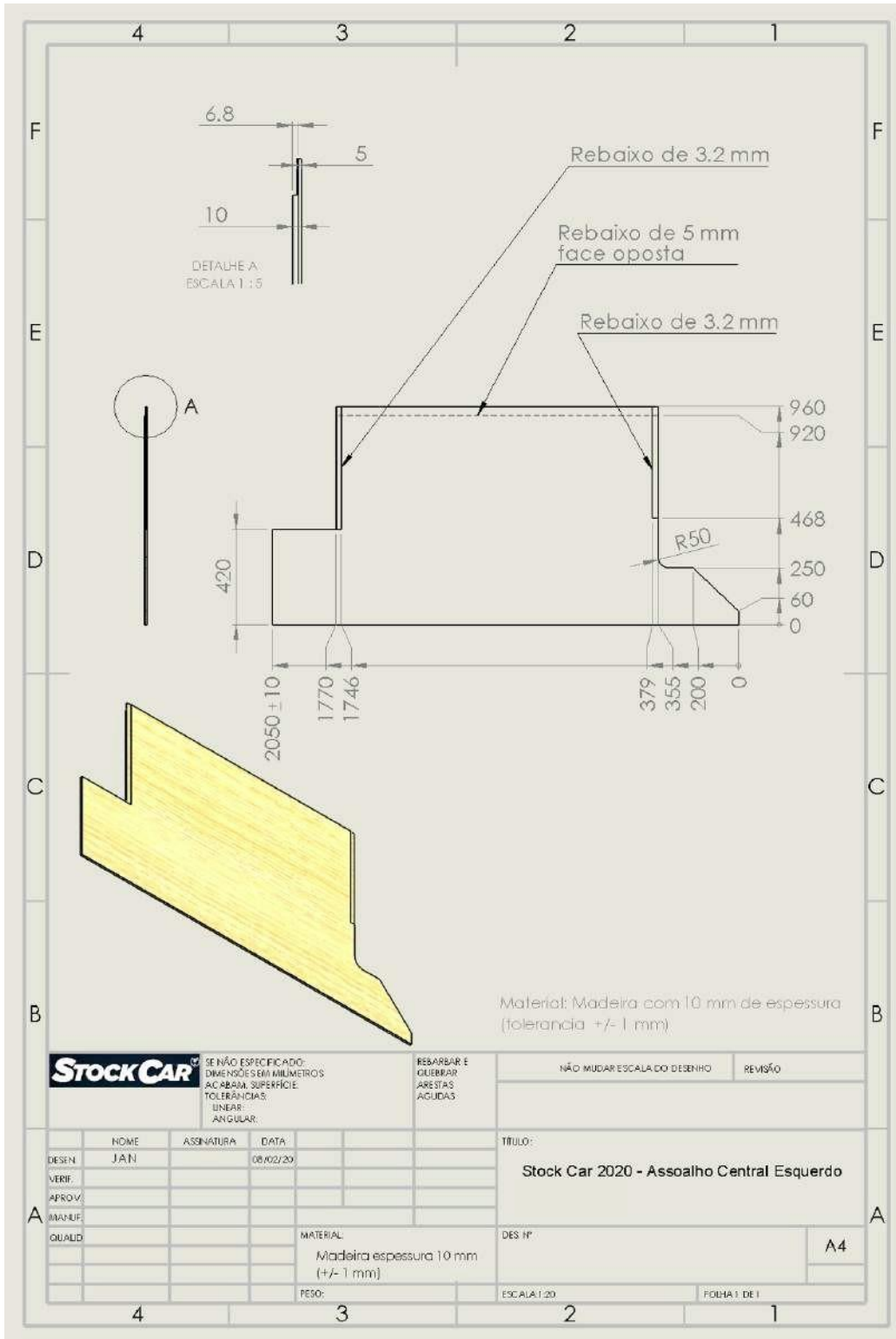
8. ASSOALHO



Observação: Para todas dimensões sem especificação de tolerância será adotado ± 10.0 mm

INFORMAÇÕES COMPLEMENTARES

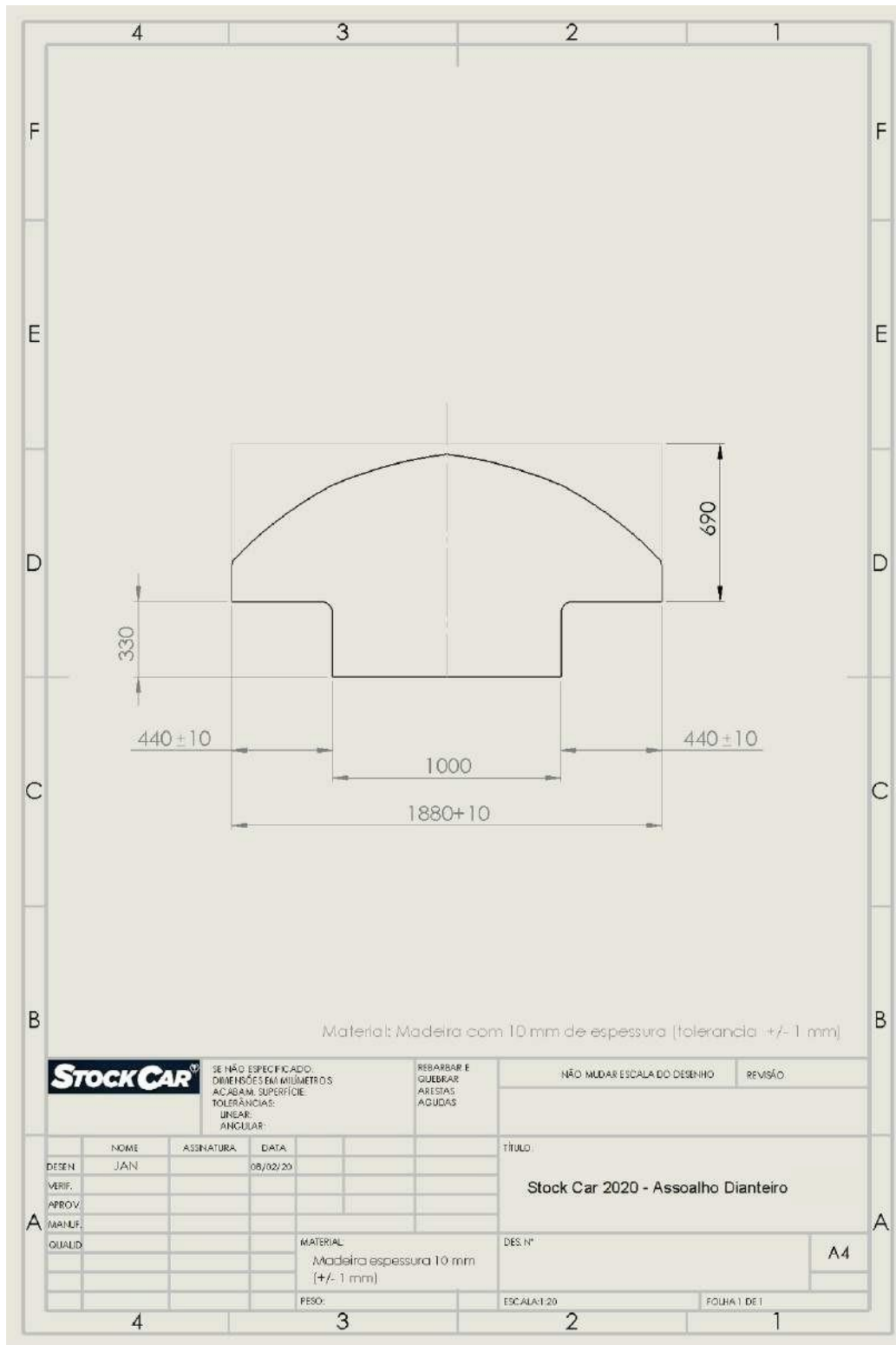
8. ASSOALHO



Observação: Para todas dimensões sem especificação de tolerância será adotado ± 10.0 mm

INFORMAÇÕES COMPLEMENTARES

8. ASSOALHO

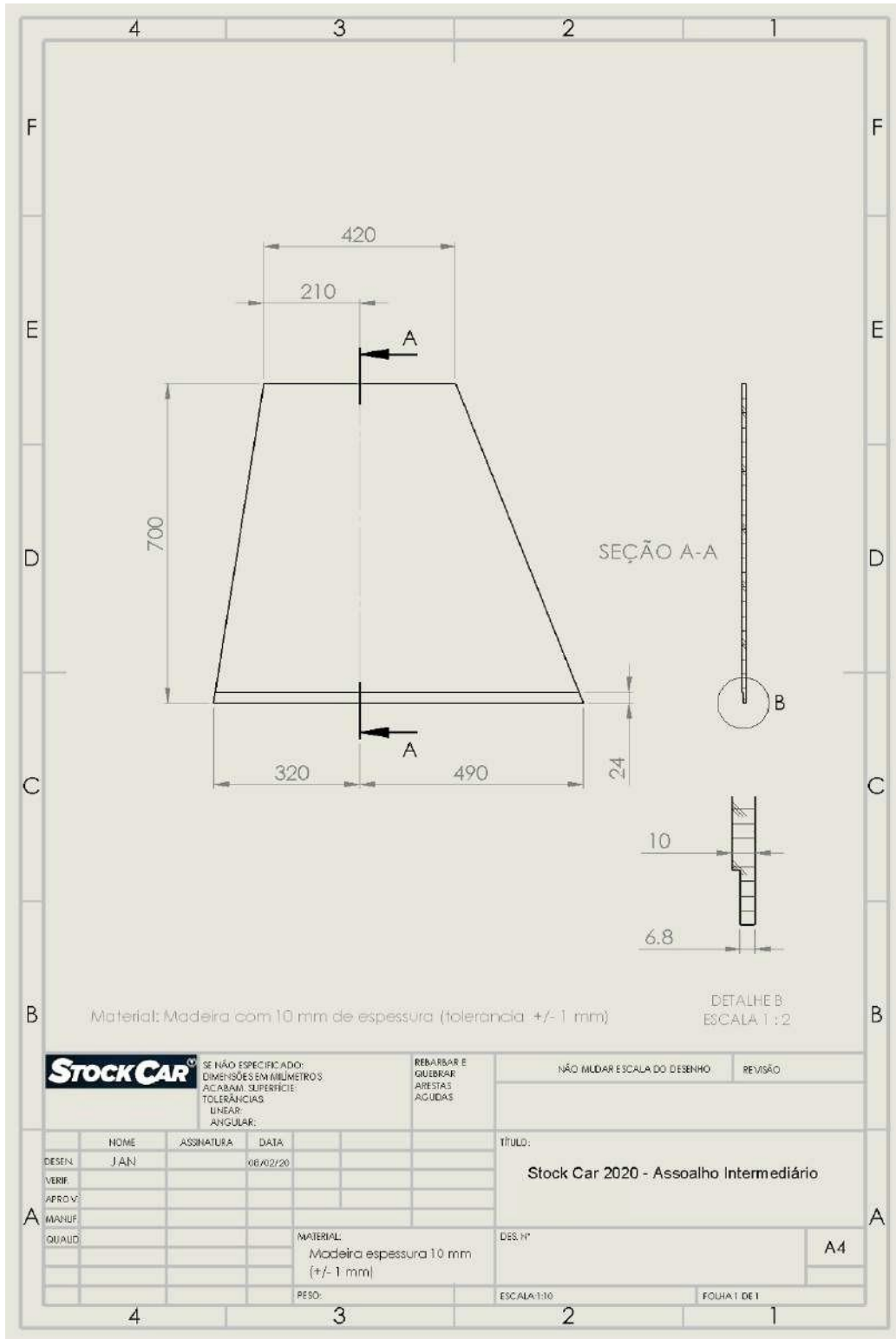


Observação 1: Para todas dimensões sem especificação de tolerância será adotado ± 10.0 mm

Observação 2: A cota 690 é mera referência, para início da construção do assoalho, o avanço real do mesmo estará condicionado ao posicionamento do para-choque e qual configuração regulamentar a marca/modelo estará condicionada (BoP nível 1, nível 2)

INFORMAÇÕES COMPLEMENTARES

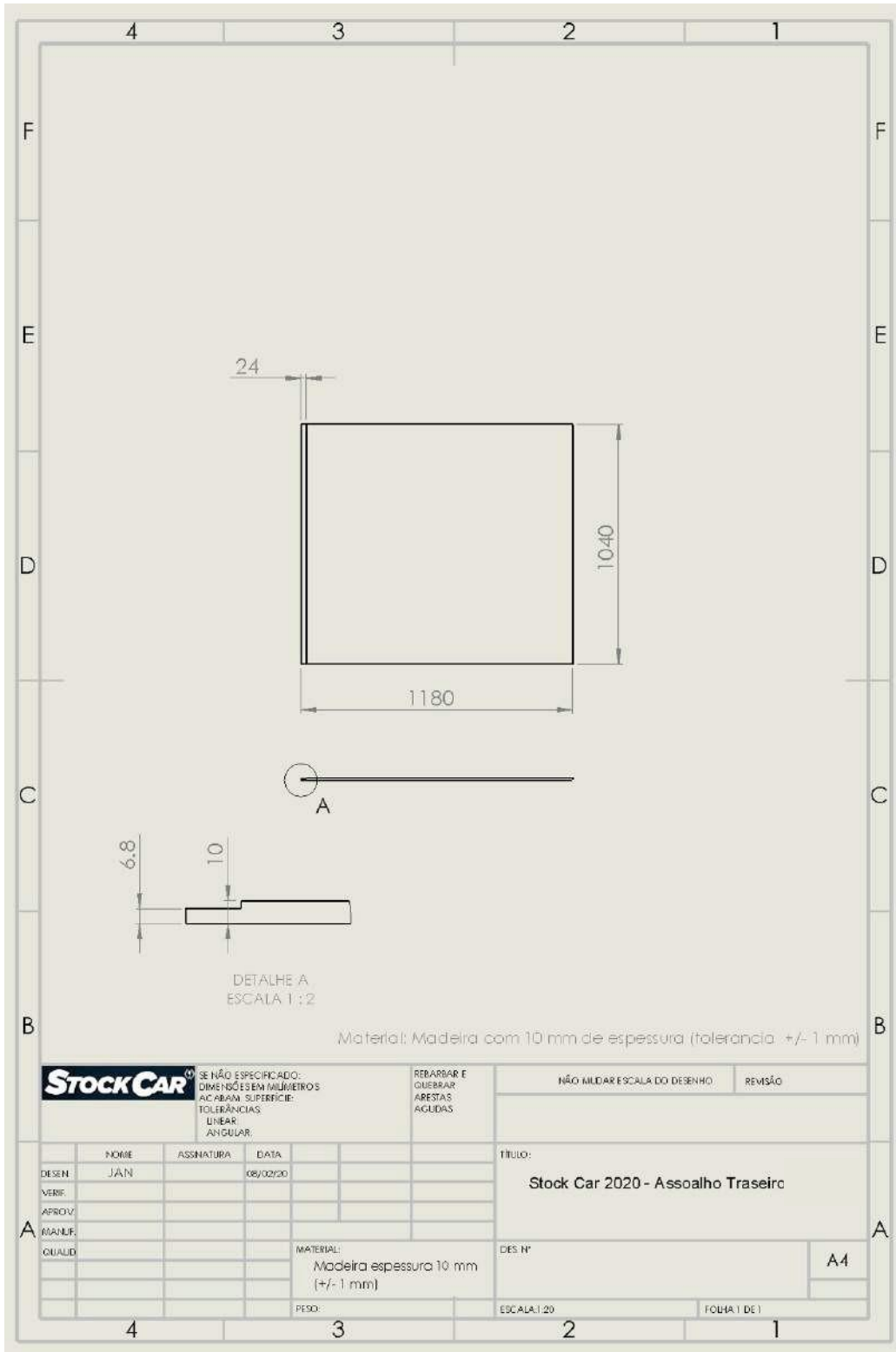
8. ASSOALHO



Observação: Para todas dimensões sem especificação de tolerância será adotado ± 10.0 mm

INFORMAÇÕES COMPLEMENTARES

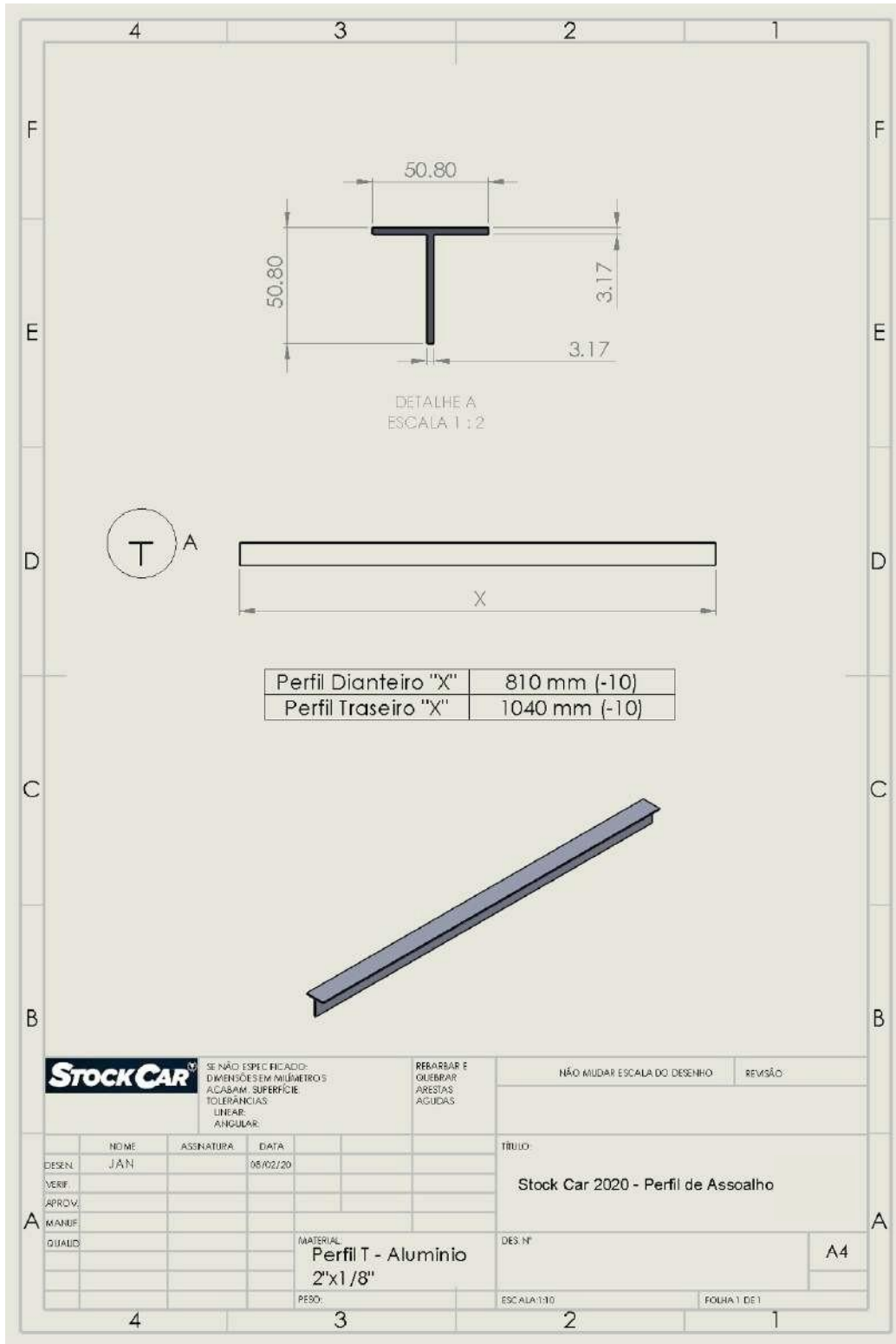
8. ASSOALHO



Observação: Para todas dimensões sem especificação de tolerância será adotado ± 10.0 mm

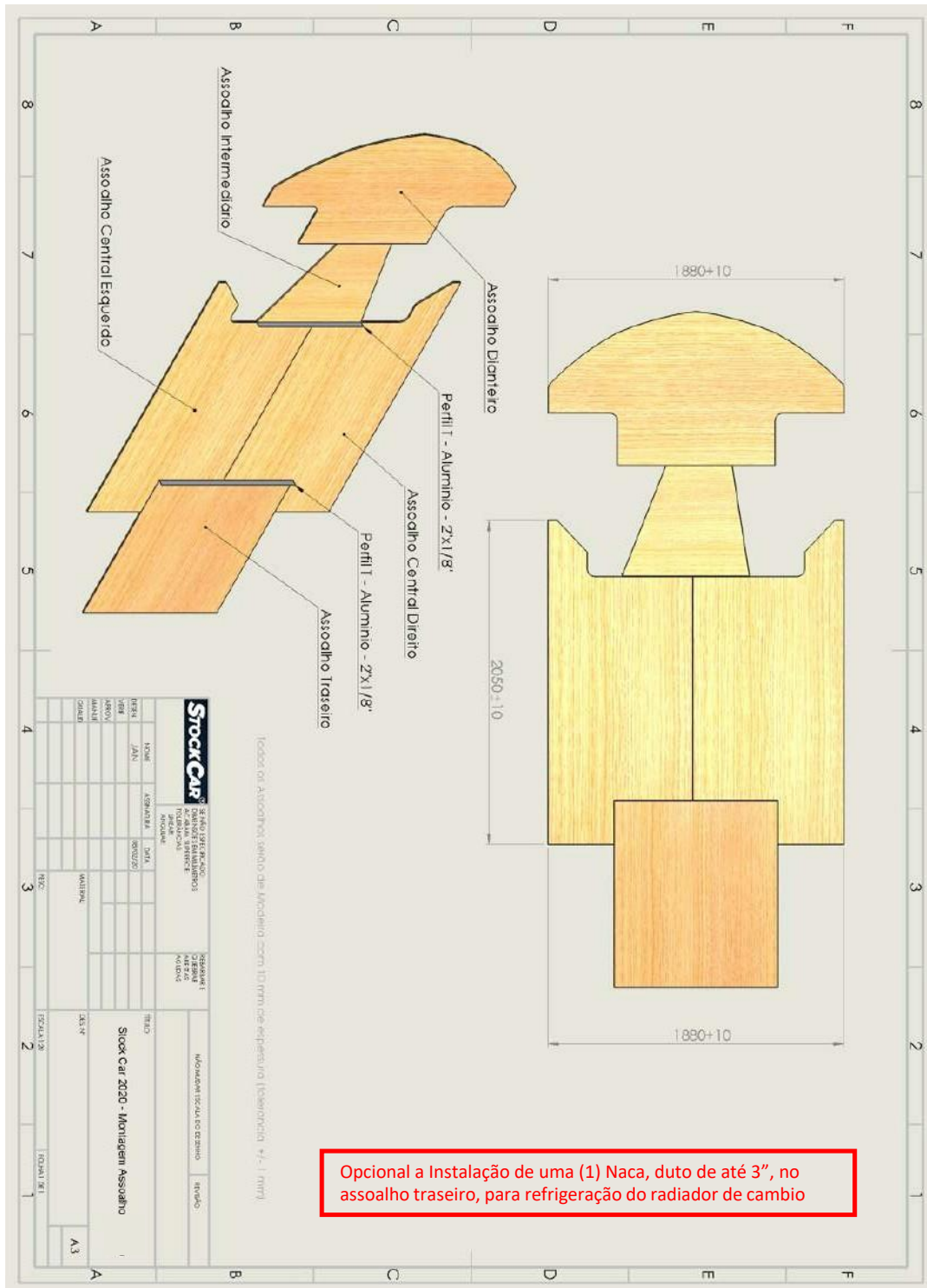
INFORMAÇÕES COMPLEMENTARES

8. ASSOALHO



INFORMAÇÕES COMPLEMENTARES

8. ASSOALHO



INFORMAÇÕES COMPLEMENTARES

8. ASSOALHO

- Controle da Planicidade do assoalho e splitter
- **Planicidade:** Em função de distinções e divergências nos sistemas de fixação, posicionamento e tensionamento do splitter no chassi entre os carros concorrentes, **adota-se o critério de piso plano em toda a sua extensão, tanto longitudinalmente quanto transversalmente, eliminando-se a possibilidade de regulagem do splitter com relação a gap ou angulo.** A verificação deste parâmetro deverá ser realizada pelo Comissário Técnico com o carro erguido no airjack, utilizando-se um perfil retangular de alumínio conforme apresentado na figura 6 para a verificação longitudinal assim como na figura 7 para a verificação transversal nos pontos identificados pela barra em vermelho. Não deverá ser identificado gaps ou saliências entre o piso e os perfis régua utilizados na medição. Qualquer discrepância identificada previamente aos treinos oficiais será informada a equipe para correção. Caso seja confirmada a não conformidade nas vistorias pós-classificatório ou corrida pelos Comissários Técnicos, o carro será desclassificado.

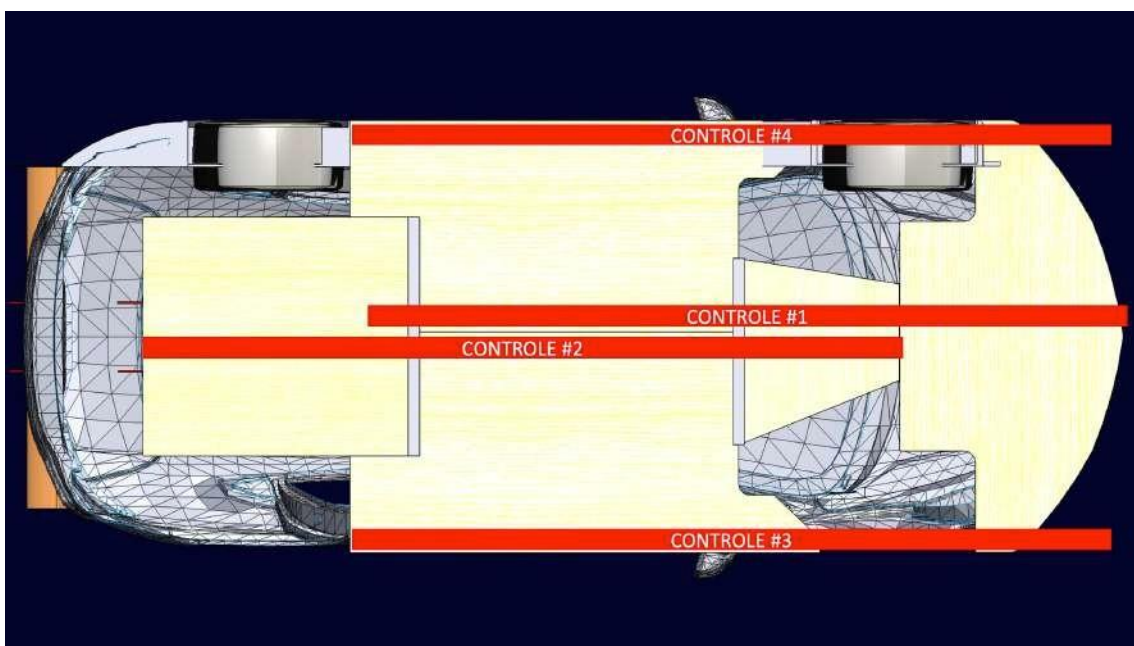


Figura 6.

INFORMAÇÕES COMPLEMENTARES

8. ASSOALHO

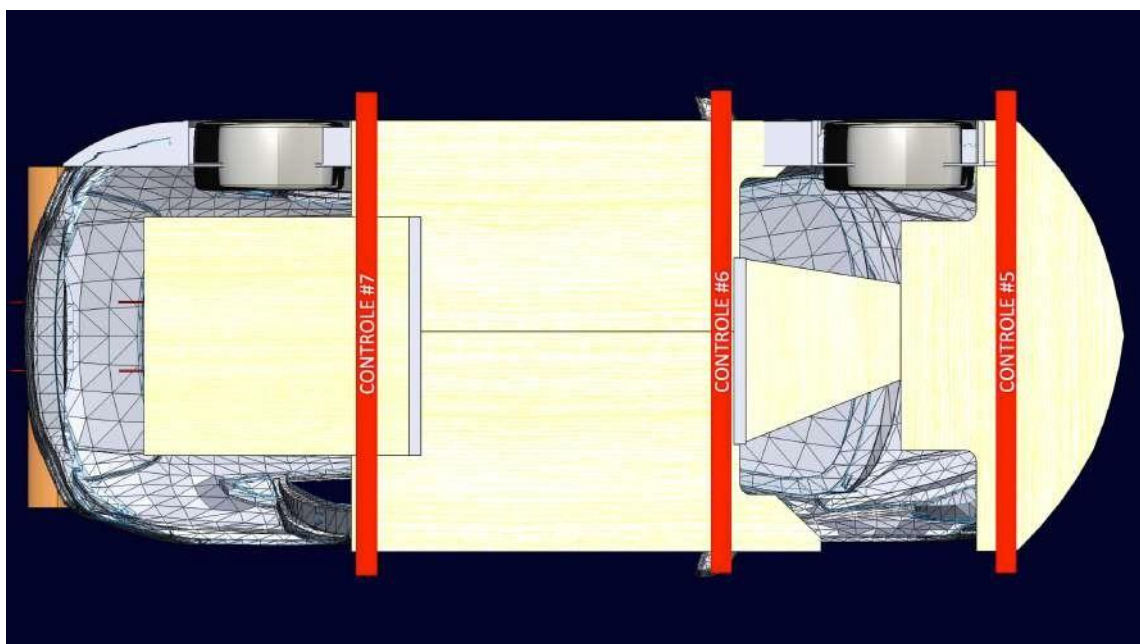


Figura 7.

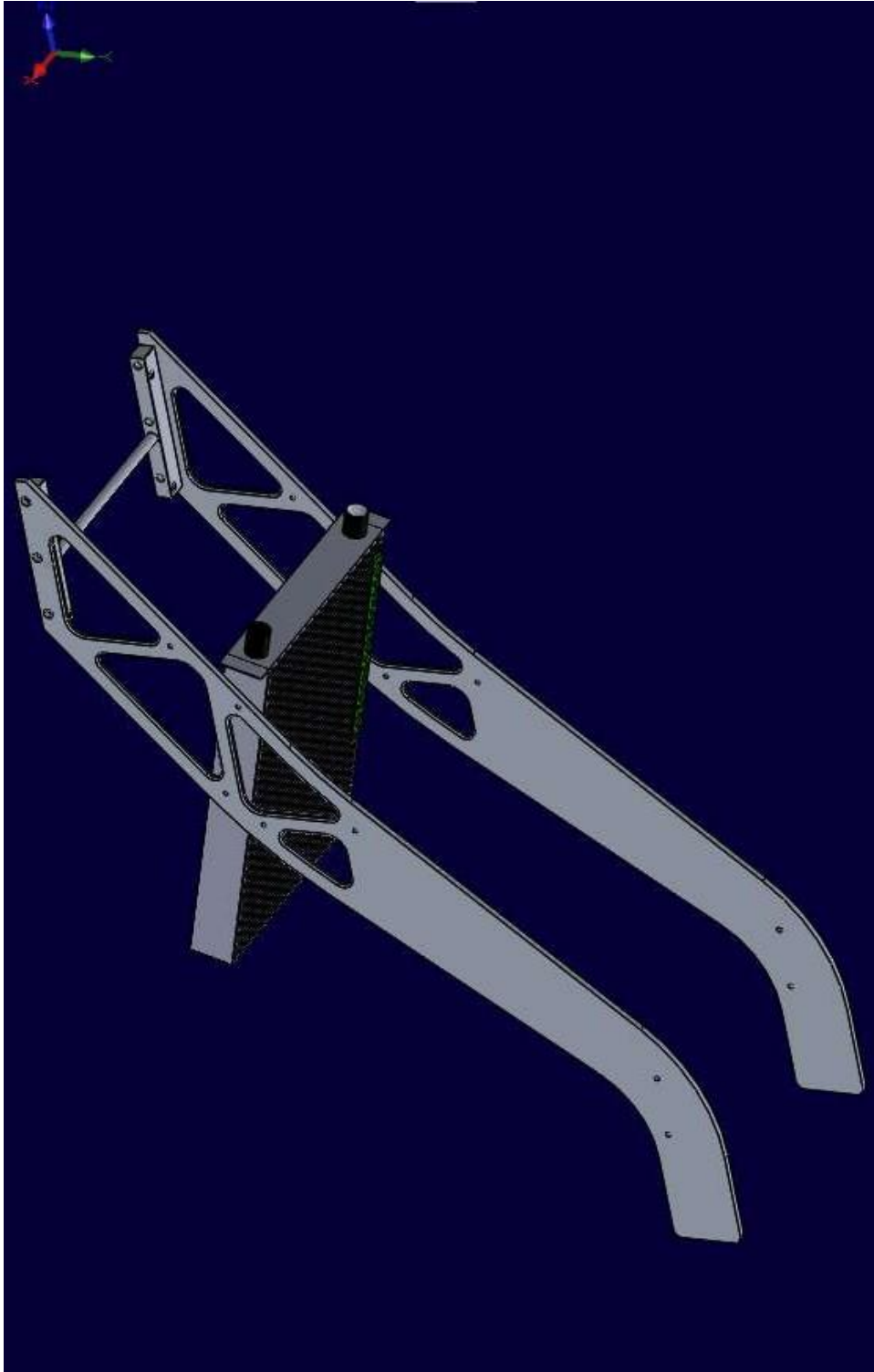
INFORMAÇÕES COMPLEMENTARES

8. ASSOALHO

INFORMAÇÕES COMPLEMENTARES

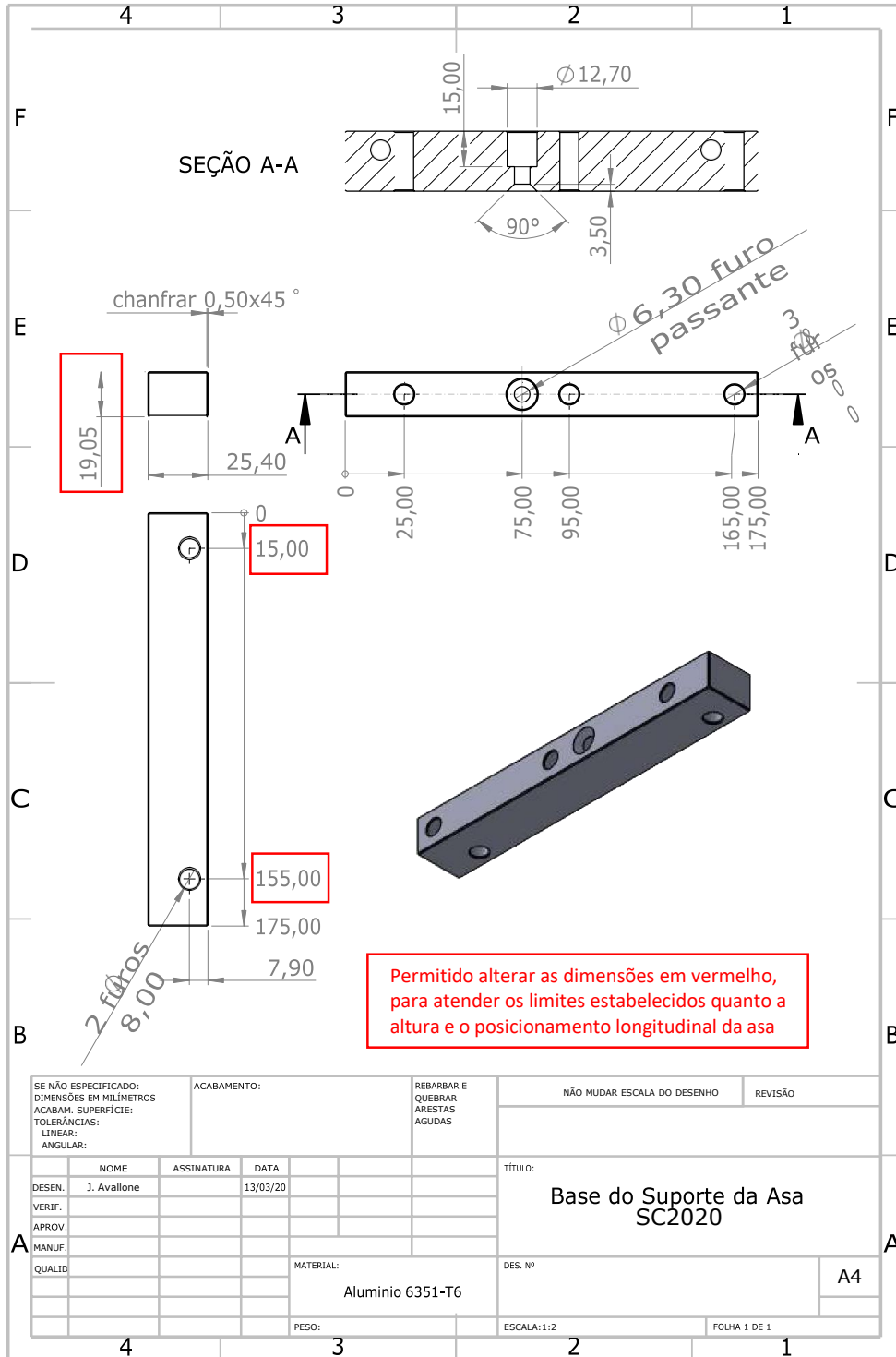
9. COMPONENTES METÁLICOS

- Suporte Lateral da Asa - Montagem



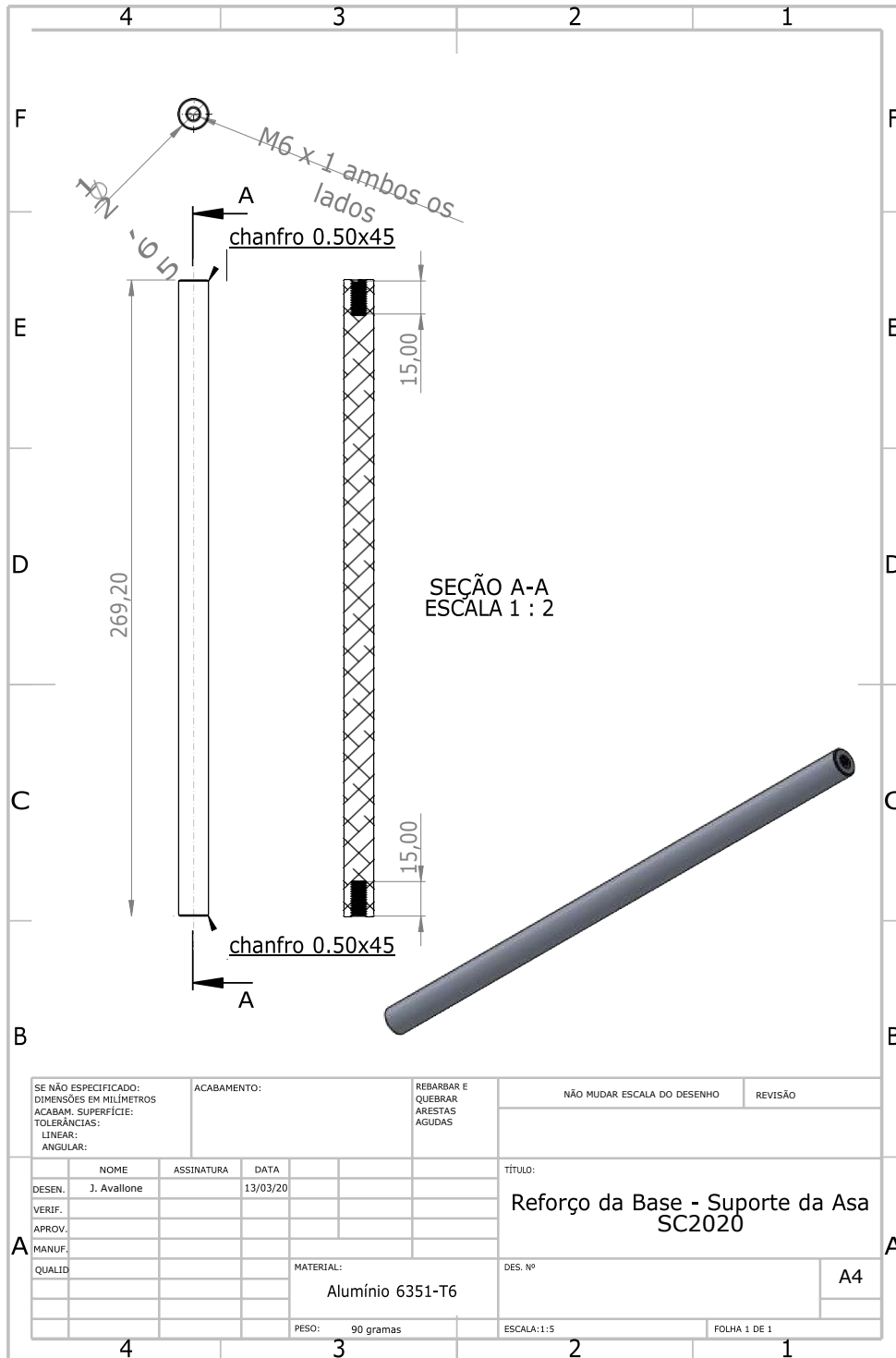
INFORMAÇÕES COMPLEMENTARES

9. COMPONENTES METÁLICOS



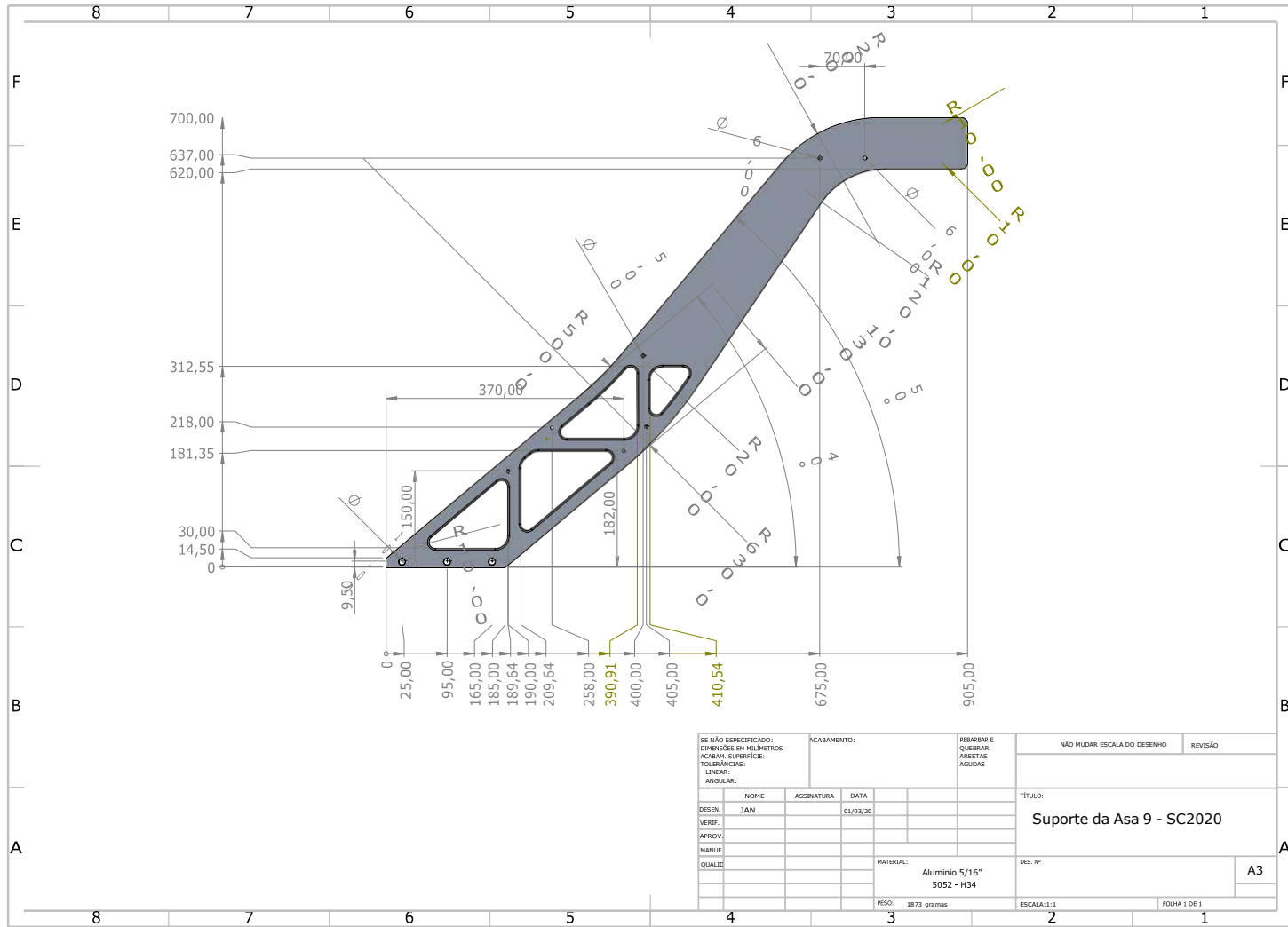
INFORMAÇÕES COMPLEMENTARES

9. COMPONENTES METÁLICOS



INFORMAÇÕES COMPLEMENTARES

9. COMPONENTES METÁLICOS

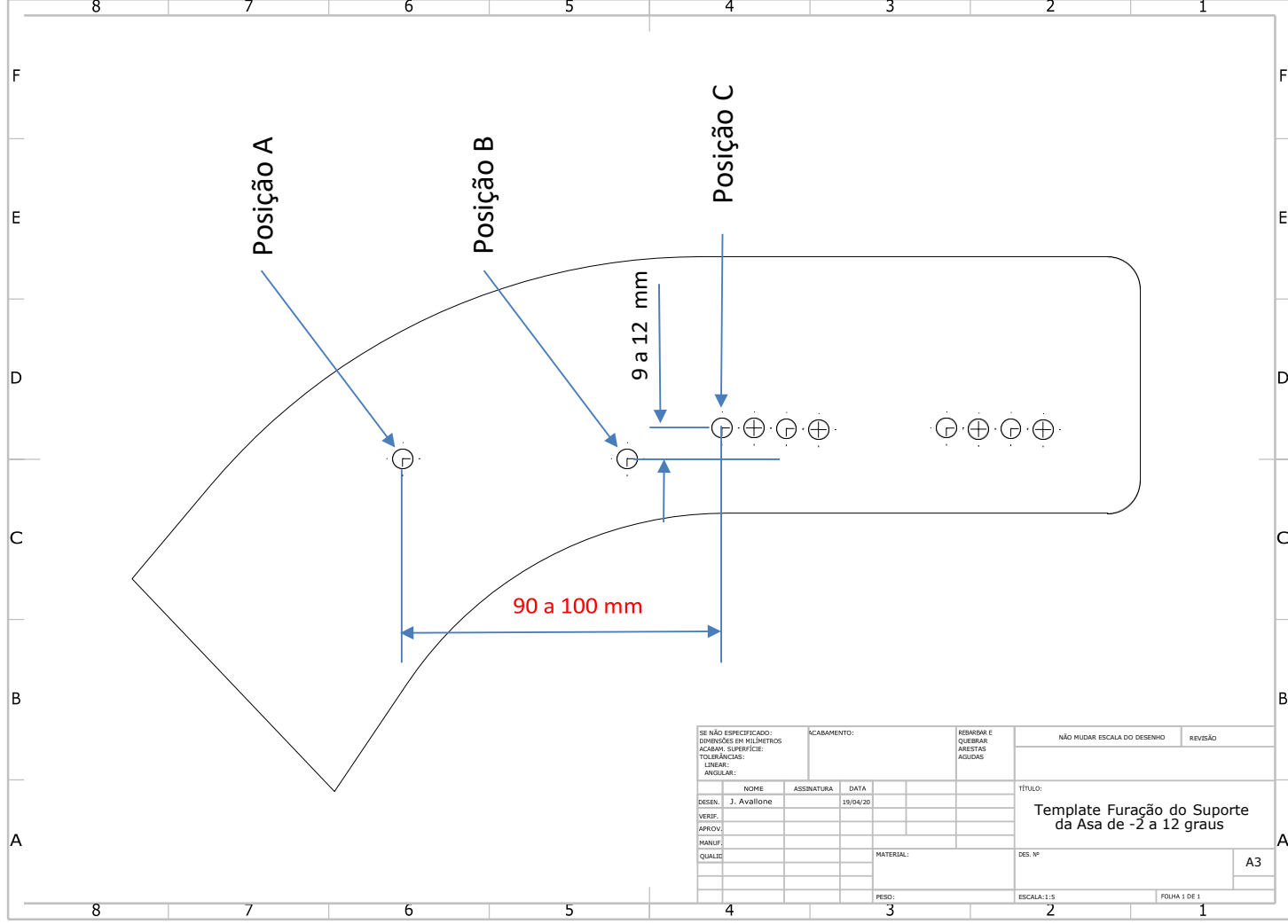


INFORMAÇÕES COMPLEMENTARES

9. COMPONENTES METÁLICOS

Estará previsto a tolerância da coordenada horizontal que define o ponto "C" no suporte da asa traseira.
Com mínimo de 90 mm e máximo de 100 mm.

Amplitude de utilização da Asa, vai de -2 a 12 graus (referencia zero faces da placa do cambio)



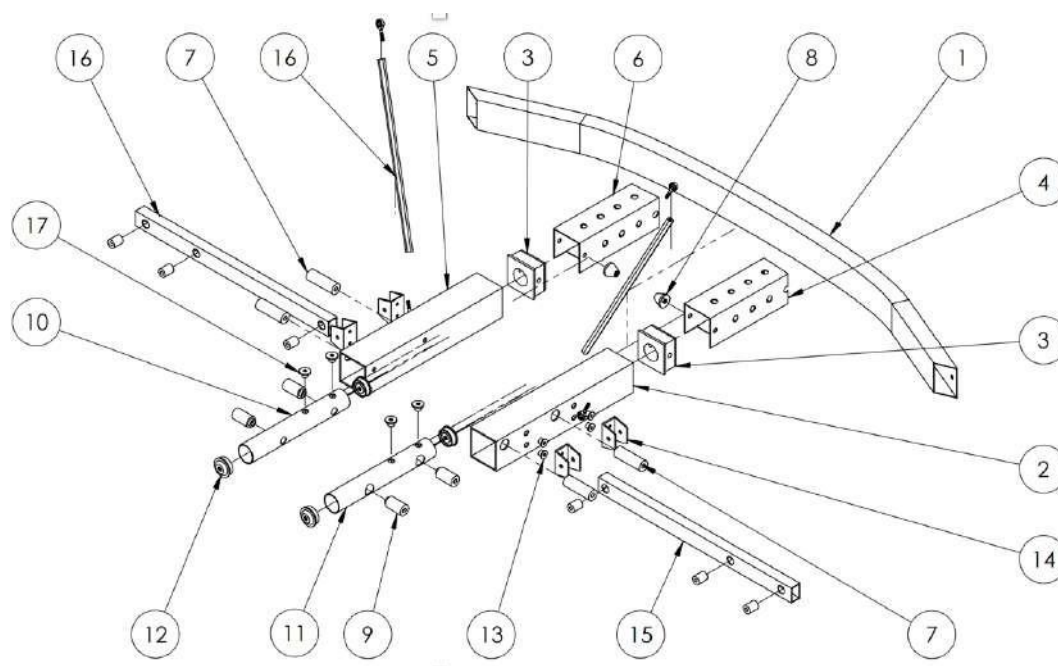
Template Furação do Suporte
da Asa de -2 a 12 graus

INFORMAÇÕES COMPLEMENTARES

9. COMPONENTES METÁLICOS

○ Para-choque Metálico Traseiro

Para-choque metálico traseiro poderá ser fornecido pela Hot Car Competições através de encomenda ou reproduzido respeitando dimensional e o material especificado (Alumínio 6063 T5), conforme desenho anexado.

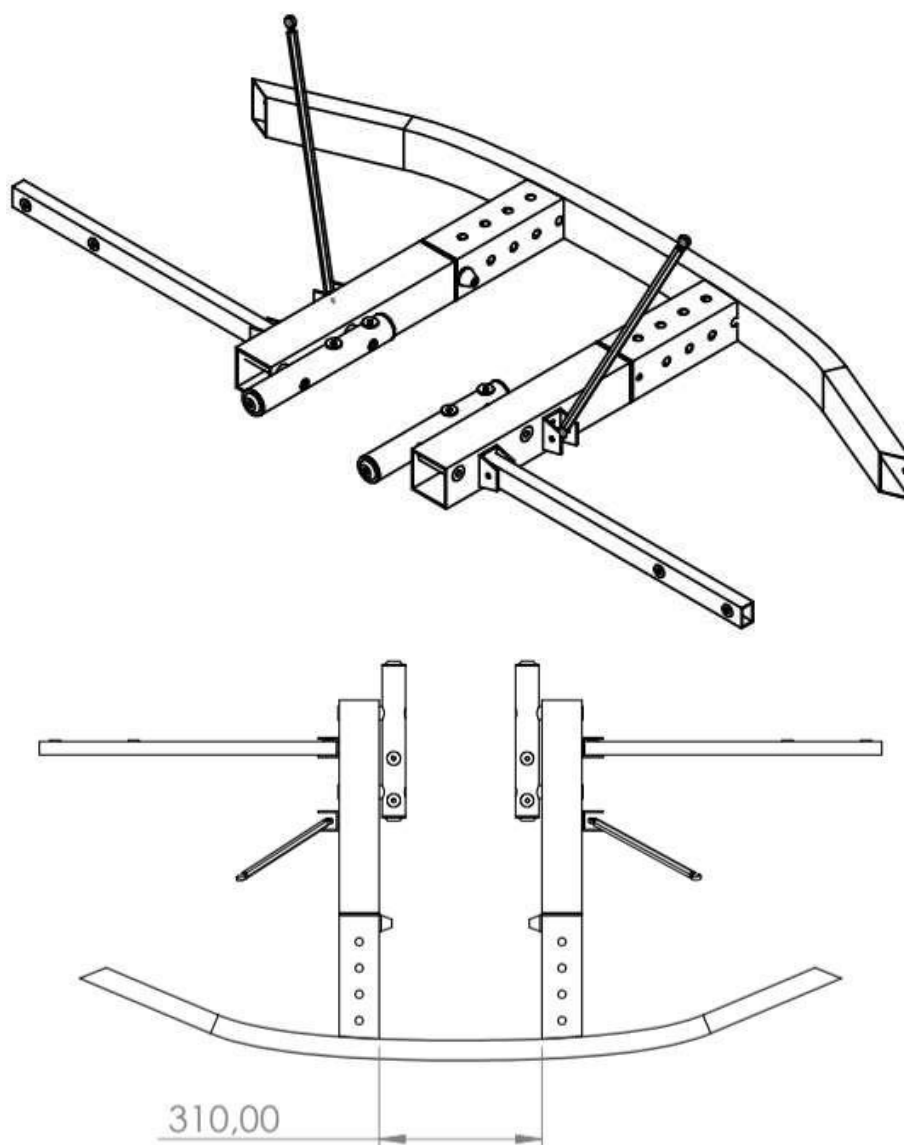


Nº DO ITEM	Nº DA PEÇA	DESCRIÇÃO	QTD.
1	PT	Parachoque Traseiro	1
2	SPTE1	Suporte Pt. Eq. 1	1
3	SPT2	Suporte Pt. 2	2
4	SPTE3	Suporte Pt. Eq. 3	1
5	SPTD1	Suporte Pt. Dir. 1	1
6	SPTD3	Suporte Pt. Dir. 3	1
7	BSPT1	Bucha Suporte Pt. 1	4
8	BSPT3	Bucha Suporte Pt. 3	2
9	BRTA	Bucha Rosc. Tb. Aço	4
10	TASDPT	Tb. Aço Sup. Dir. Pt.	1
11	TASEPT	Tb. Aço Sup. Eq. Pt.	1
12	BCRTA	Bucha Cóni. Rosc. Tb. Aço	4
13	BSPBT	Bucha Sup. Parabrisa Tras.	8
14	SBTPLT	Sup. Bar. Transv. Paral. Tras.	4
15	AŠMBATPT	Mont. Bar. Transv. Paral. Tras.	2
16	AŠMSSPT	Mont. Bar. Sup. Parab. Tras.	2
17	BCC14	Bucha 14mm	4

INFORMAÇÕES COMPLEMENTARES

9. COMPONENTES METÁLICOS

- Para-choque Metálico Traseiro

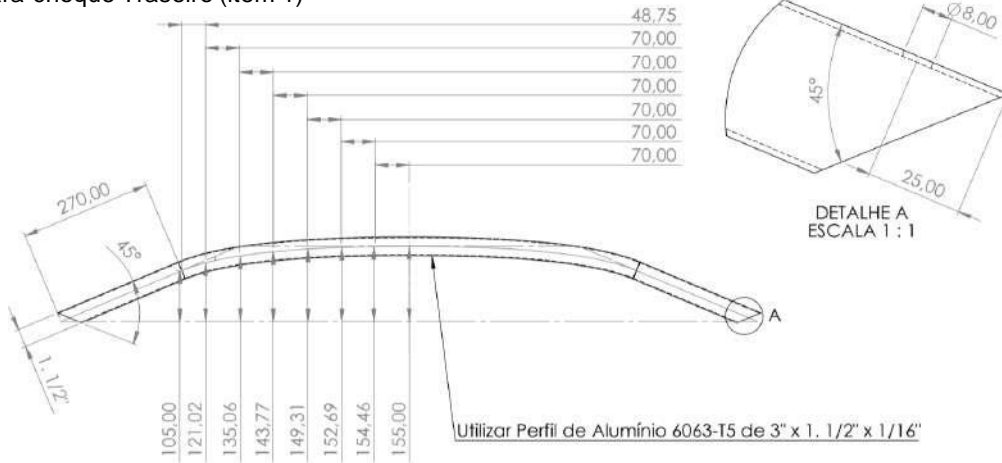


Para-choque Metálico Traseiro	
Fornecedor	Hot Car (sob encomenda) ou Livre respeitando desenho
Material	Alumínio 6063 – T5
Peso	9.5 Kg

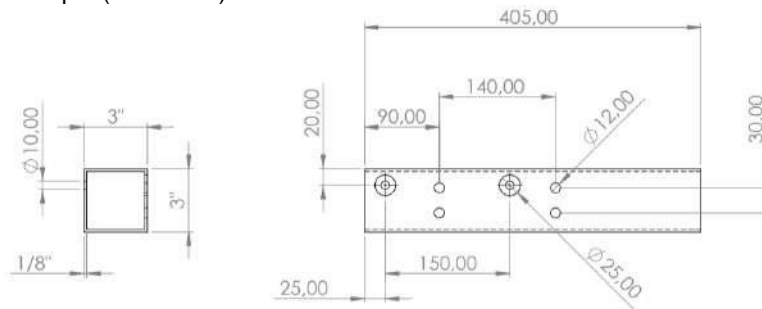
INFORMAÇÕES COMPLEMENTARES

9. COMPONENTES METÁLICOS

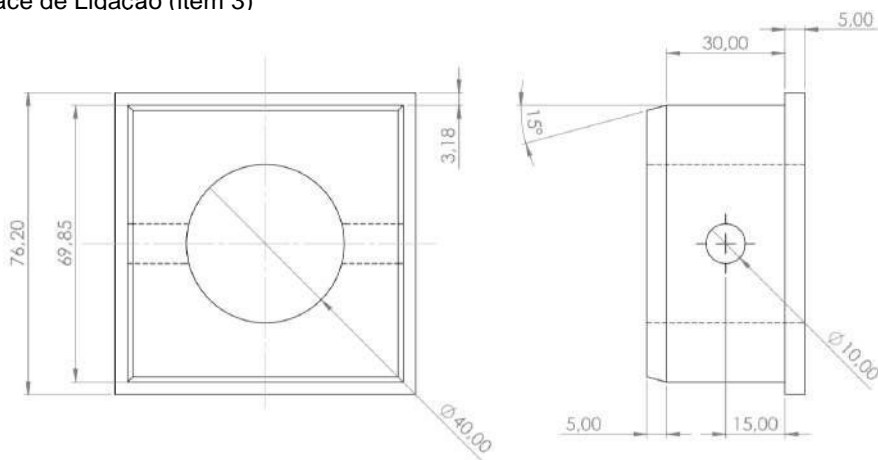
A. Para-choque Traseiro (item 1)



B. Estrutura Principal (item 2 e 5)



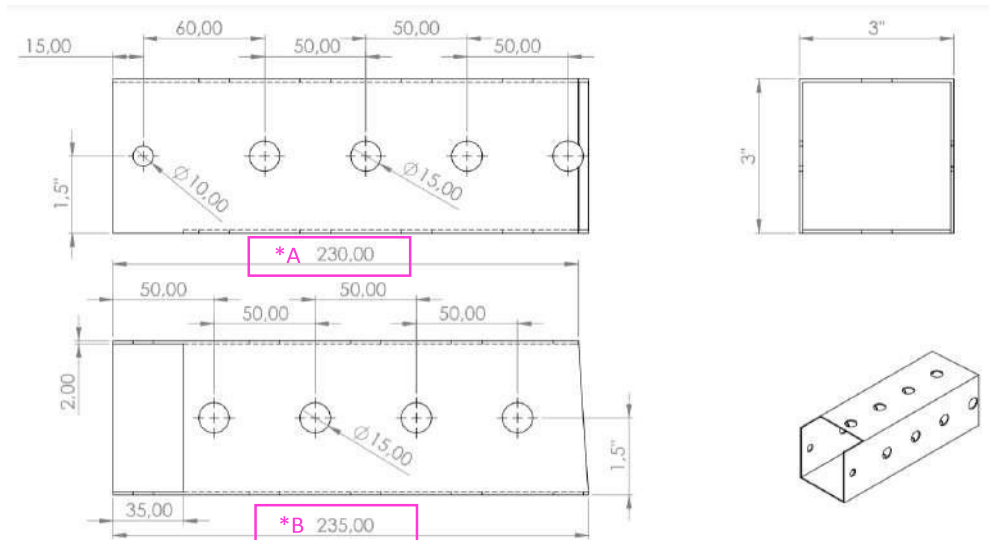
C. Interface de Ligação (item 3)



INFORMAÇÕES COMPLEMENTARES

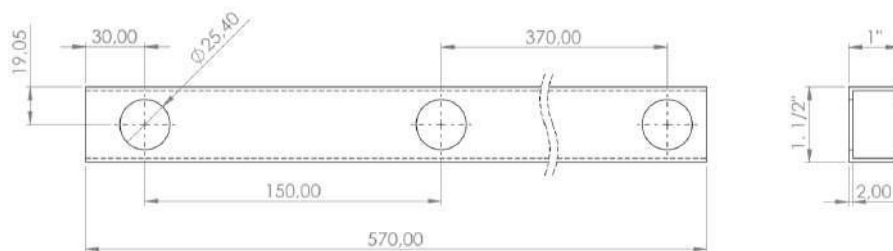
9. COMPONENTES METÁLICOS

D. Fusível do Para-choque (item 4 e 6)

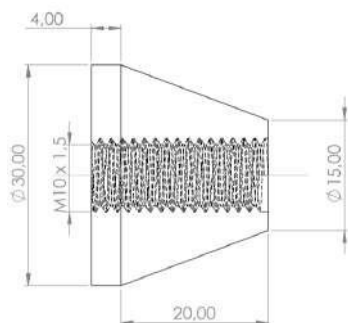


As Dimensões *A e *B para os carros **Chevrolet Cruze**, serão iguais a 200.00 e 205.00 mm. Para o **Toyota Corolla** as mesmas que estão presentes no desenho, 230.00 e 235.00 mm

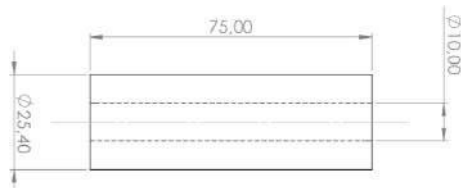
E. Barra Suporte de Ligação entre Para-choque & Caixa de Roda (item 16)



F. Bucha com Rosca (item 8)



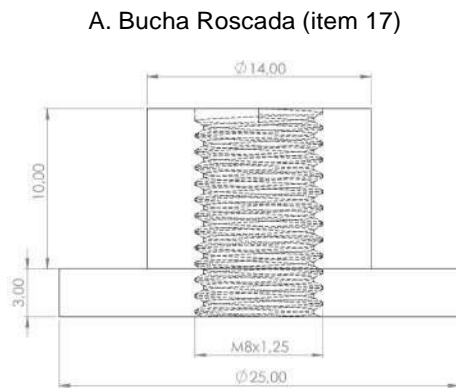
G. Bucha com Rosca (item 7)



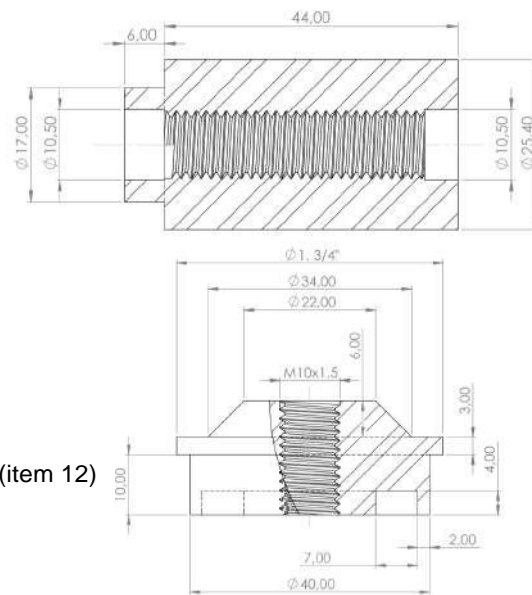
INFORMAÇÕES COMPLEMENTARES

9. COMPONENTES METÁLICOS

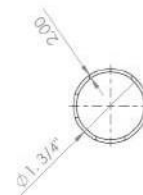
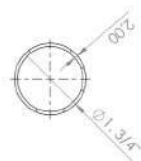
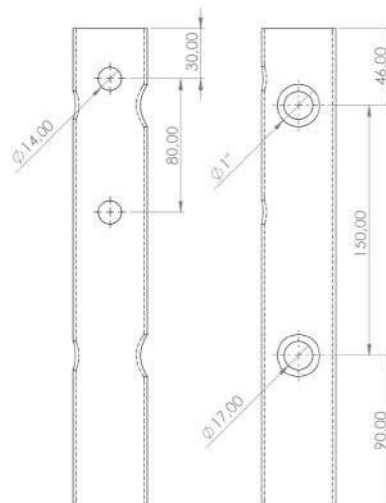
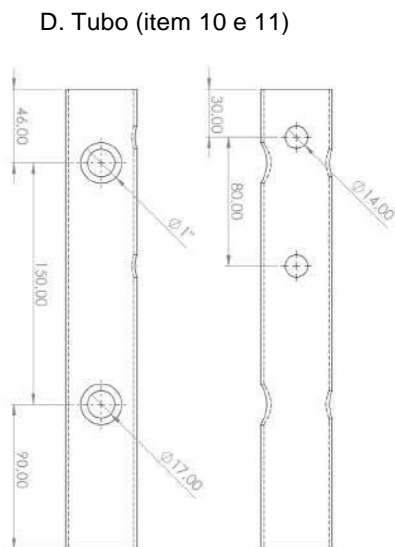
- o Tubo Espaçador de Aço SAE 1020 – Suporte do Para-choque Metálico Traseiro



B. Bucha Roscada (item 9)



C. Bucha Roscada (item 12)



INFORMAÇÕES COMPLEMENTARES

9. COMPONENTES METÁLICOS

o Caixa de Roda Traseira

Caixa de Roda Traseira deverá ser metálica, produzida em aço e deverá estar soldada nos painéis laterais da carroceria, como mostram as imagens abaixo. Não é permitido nenhuma abertura na região da caixa de rodas ou qualquer local, com a finalidade de resfriamento dos pneus ou



passagem de ar.



Caixa de Roda Traseira	
Material	Aço
Espessura	0.70 mm (mínima)

INFORMAÇÕES COMPLEMENTARES

9. COMPONENTES METÁLICOS

Dimensão da Aba Lateral

70 mm (mínimo) / 105 mm (máximo)

- **Skid do Assoalho**

Os “Skids”, proteção e elemento metálico de fixação dos assoalhos, poderão ser utilizados, não havendo restrição quanto a quantidade. Diâmetro máximo igual a 2”, material aço.



INFORMAÇÕES COMPLEMENTARES

9. COMPONENTES METÁLICOS

o Para-choque Metálico Dianteiro Superior

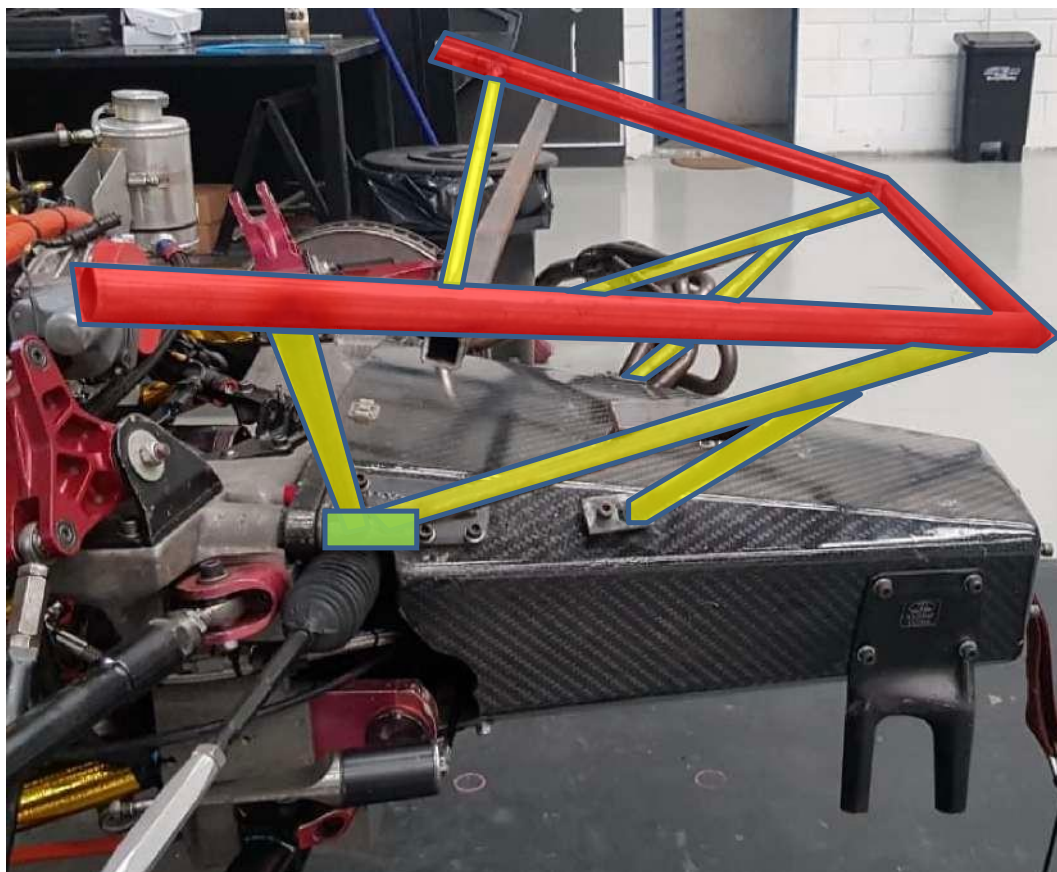
Para-choque metálico dianteiro superior será de fornecedor livre, porém respeitando o material especificado.

As referências de altura, largura e a geometria anexada é uma sugestão para a construção, com dimensões básicas. As Equipes poderão produzir para-choques com variação dimensional da geometria. Pequenas variações no posicionamento dos tubos e nos pontos de intersecção serão permitidos.

O Material especificado:

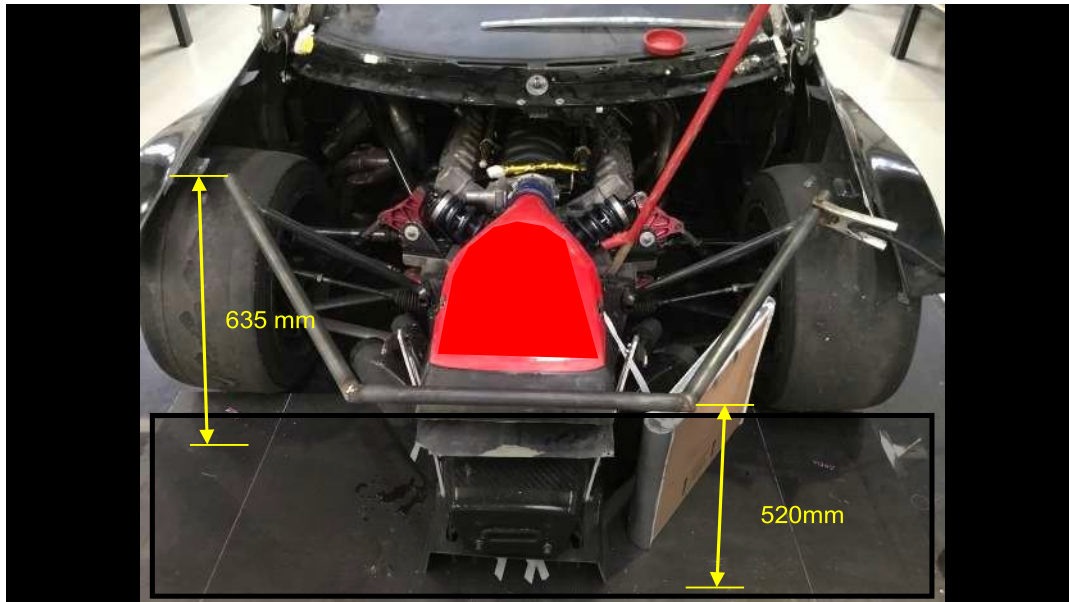
Aço Carbono SAE 1020, será o material a ser especificado e o perfil redondo restrito as seguintes dimensões:

- 1" de diâmetro x 1.2 mm de espessura (Estrutura Dianteira Principal)
- 3/4" de diâmetro x 1.2 mm de espessura



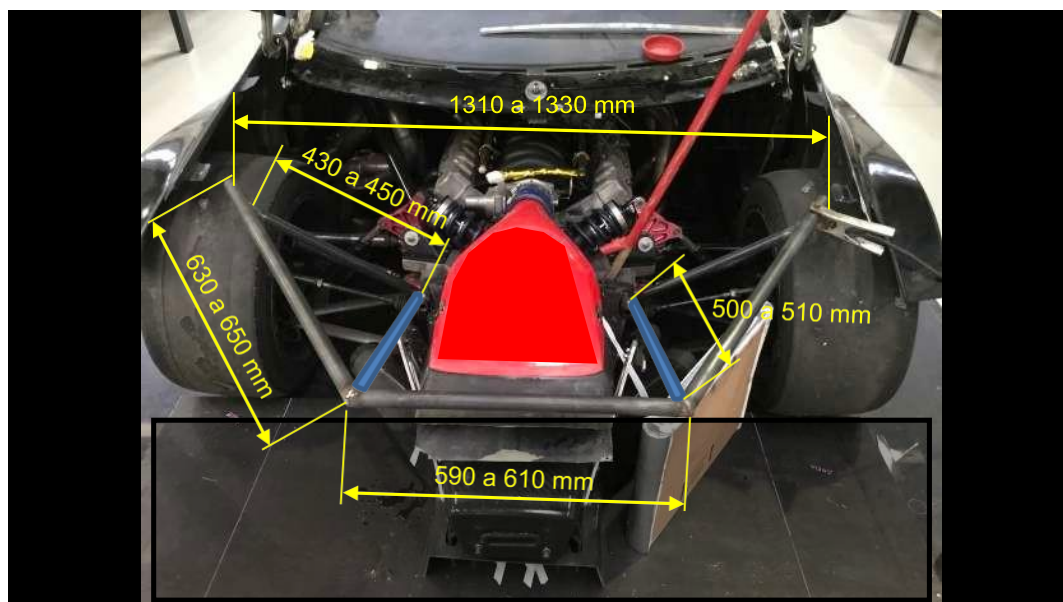
INFORMAÇÕES COMPLEMENTARES

9. COMPONENTES METÁLICOS



INFORMAÇÕES COMPLEMENTARES

9. COMPONENTES METÁLICOS



INFORMAÇÕES COMPLEMENTARES

9. COMPONENTES METÁLICOS



INFORMAÇÕES COMPLEMENTARES

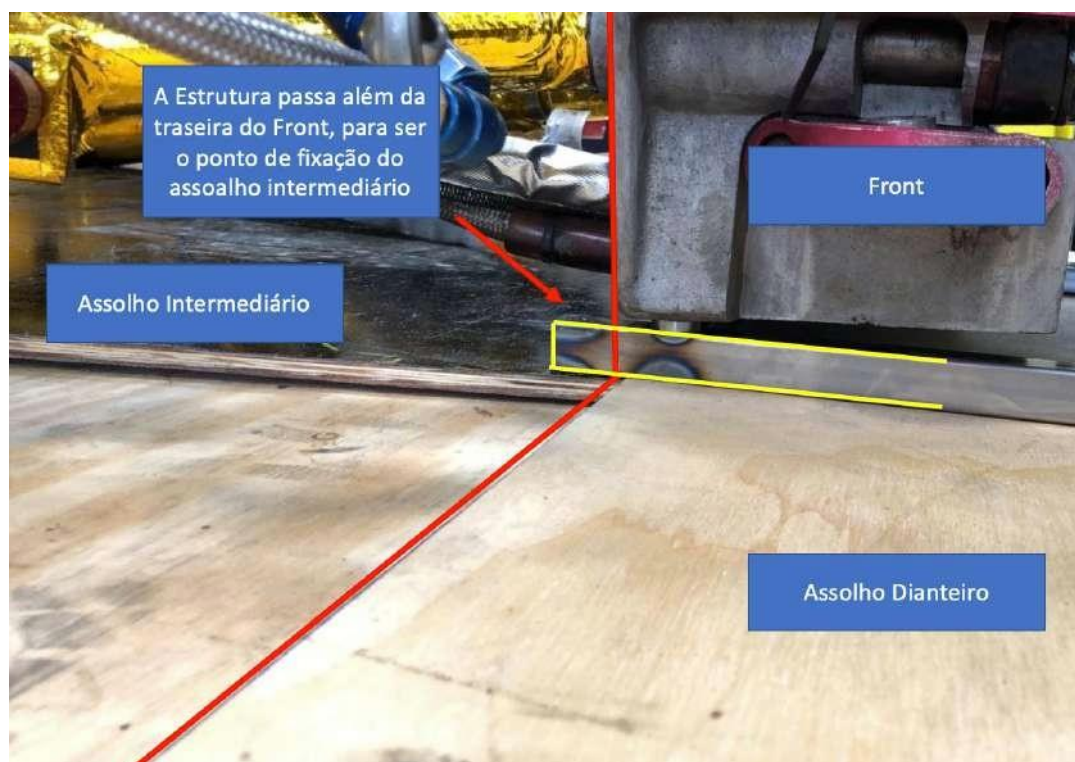
9. COMPONENTES METÁLICOS

o Para-choque Metálico Dianteiro Inferior

Desenho anexado é uma sugestão, com dimensões básicas. As Equipes poderão produzir para-choques com variação dimensional, ou mesmo modificar o desenho proposto. Porém o material e a sua especificação serão considerados obrigatórios. O objetivo é que o componente seja produzido dentro de cada equipe, com baixo custo.

Construções que por ventura venham ser consideradas perigosas, serão desautorizadas pela CBA e a equipe terá que substituir o componente.

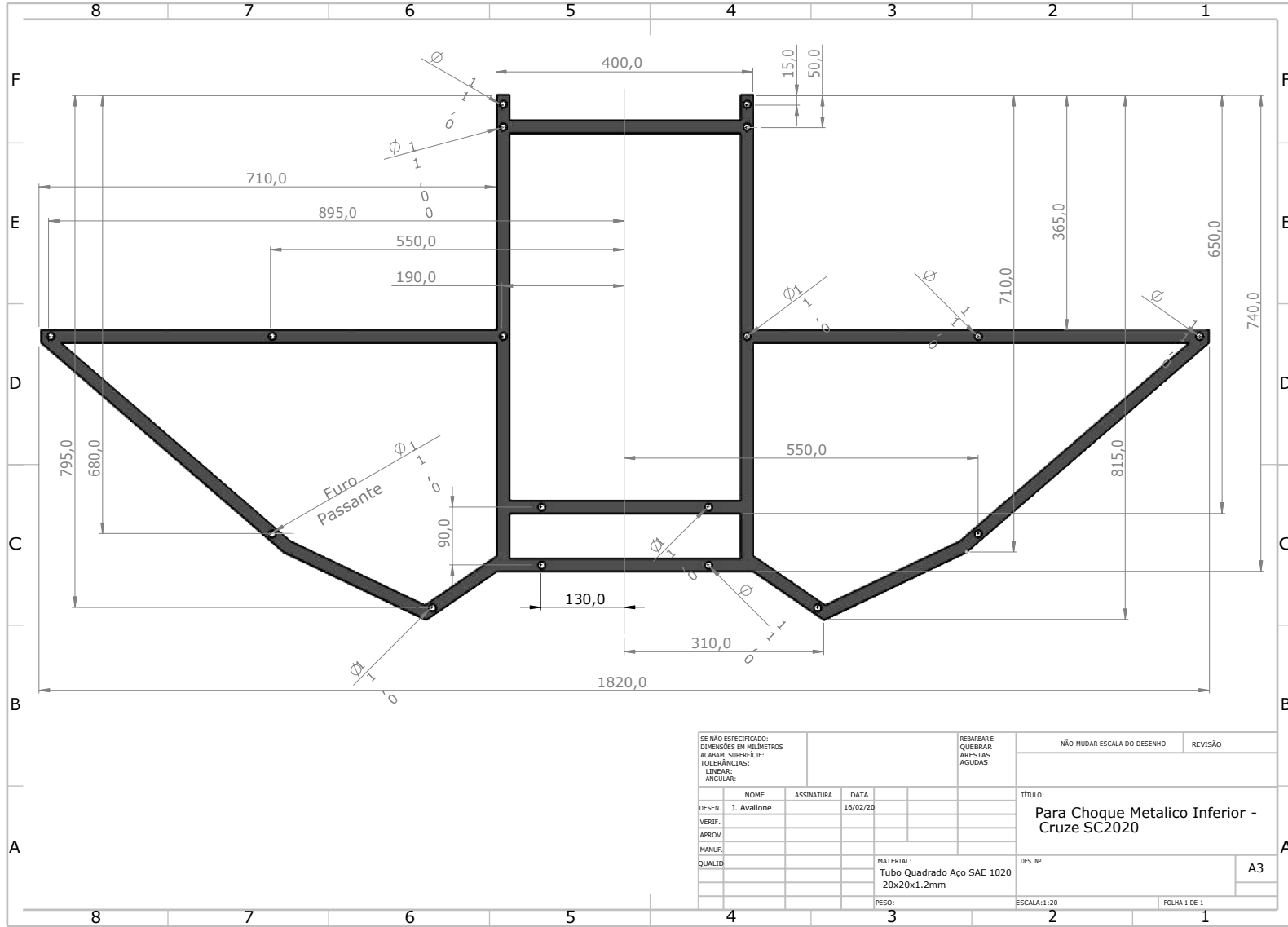
A Fixação do Para-choque de Fibra na estrutura metálica não poderá ficar aparente. Com relação ao para-choque inferior, a fibra deverá estar entre a parte metálica e a madeira, parafusado pela parte inferior do assoalho dianteiro.



Para-Choque Metálico Inferior	
Material	Tubo de Aço Carbono Quadrado – SAE 1020
Dimensão do Tubo	20 mm x 20 mm x 1.2 mm

INFORMAÇÕES COMPLEMENTARES

9. COMPONENTES METÁLICOS



Desenho anexado é uma sugestão, com dimensões básicas. As Equipes poderão produzir para-choques com variação dimensional, ou mesmo modificar o desenho proposto, porém sem modificar o material especificado.

INFORMAÇÕES COMPLEMENTARES

10. SISTEMA DE ESCAPAMENTO

○ Escapamento

Todo o sistema de escapamento será fabricado por empresa autorizada, não podendo sofrer alterações de qualquer ordem. Os comissários técnicos poderão utilizar um modelo padrão para conferência.

GP Metalização, fará o serviço de tratamento com depósito cerâmico, que será obrigatório, em todos os escapamento.



○ Metalização



Escapamento	
Fornecedor	Conforma (Argentina)
Material	Inox 304
Espessura	2 mm
Configuração	Saída Única
Peso	16 Kg

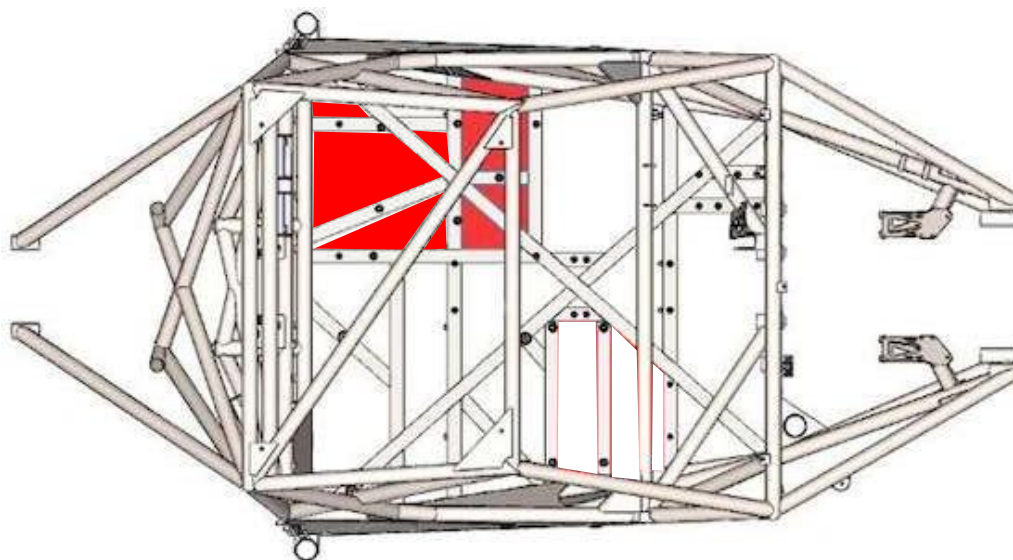
Detalhe da modificação necessária, para passagem do escapamento.
Remoção de material no reforço da coluna A.

INFORMAÇÕES COMPLEMENTARES

11. LASTRO

- **Lastro – Peso Mínimo / Peso Mínimo do Piloto**

Áreas em vermelho, está designada para adição de lastro, para que o veículo fique dentro do peso mínimo, como também para compensação do peso mínimo do piloto.



- **Lastro de Compensação da Câmera On Board**

Alteração do peso da maleta, correspondente ao sistema da câmara "on board", deverá seguir o exposto abaixo. A Maleta deverá pesar 13,80 Kg. Adicionar uma chapa de aço com a espessura de 1/8" na base da maleta existente.



INFORMAÇÕES COMPLEMENTARES

11. LASTRO

o Lastro de Sucesso

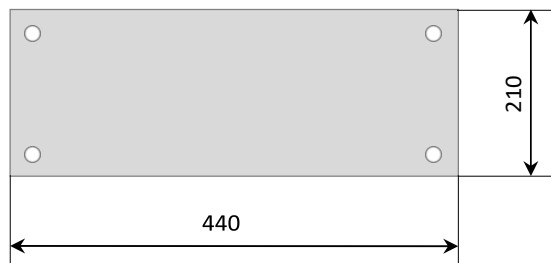
O Lastro de sucesso será posicionado logo a frente do tanque de combustível e fixado por 4 parafusos 1/2" - 20 UNF, nas buchas já existentes do chassis, que serão as mesmas para fixação da câmera on board.

Quando da necessidade do uso da câmera on board ou da maleta que reproduz o peso do equipamento destinado a TV, tais equipamentos deverão estar fixos sobre o lastro de sucesso, utilizando os mesmos pontos de fixação.

A equipe será responsável pelo seu lastro de sucesso, que deverá atender, o material, a dimensão e os pesos indicados abaixo

Classificação	Lastro de Sucesso em Quilogramas (Kg)
1º	30
2º	25
3º	20
4º	15
5º	10
6º	5

Material	Chumbo (Pb82)
Densidade	11.34 g/cm ³



INFORMAÇÕES COMPLEMENTARES

12. SISTEMA DE DIREÇÃO

o Multiplicador

Multiplicador de Direção (“Steering Quickener”), Coleman Pro Lite com a relação 1.5:1, modelo de fixação por dois parafusos, referência do componente # 22369, estará autorizado o uso.

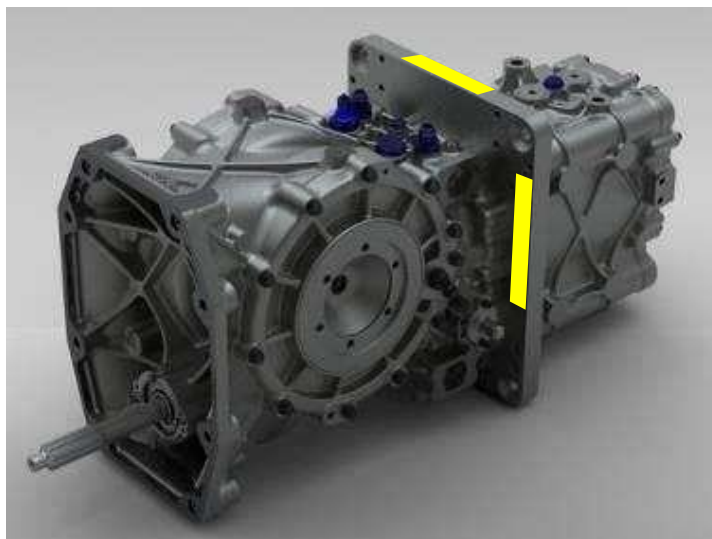


Multiplicador	
Fabricante	Coleman Racing Products
Código	Pro Lite # 22369
Relação do Eixo de Saída/Entrada	1.5:1
Material	Eixos em Aço, Carcaça em Alumínio
Peso	
Componentes por Carro	1

INFORMAÇÕES COMPLEMENTARES

13. SUPERFÍCIE DE REFERÊNCIA

PARA TODA VERIFICAÇÃO TÉCNICA, QUE EXIJA UMA ORIGEM DE REFERÊNCIA ZERO, AS FACES RETIFICADAS DA PLACA DA TRANSMISSÃO INDICADAS EM AMARELO, NA IMAGEM ABAIXO, SERÃO UTILIZADAS.



INFORMAÇÕES COMPLEMENTARES

14. CRASH BOX

- **Modificação do Crash Box Traseiro**

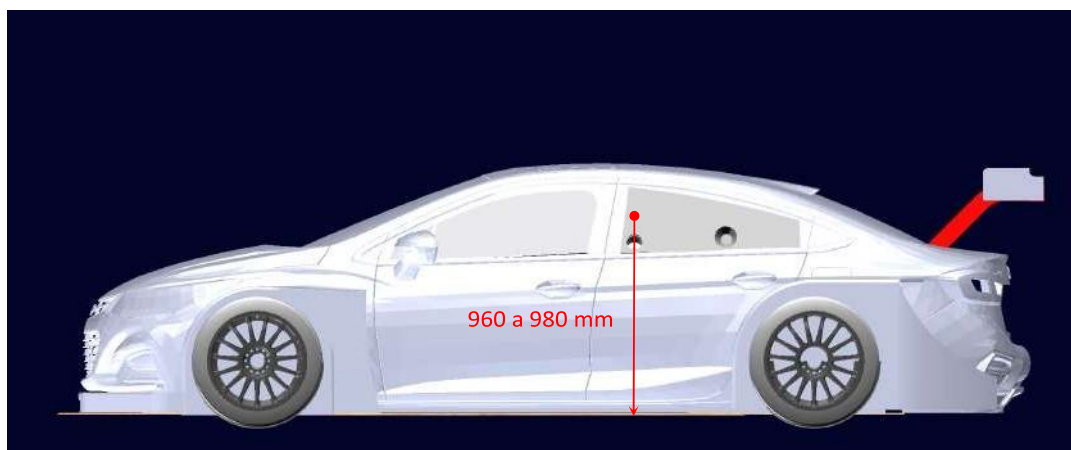
Crash Box Traseiro deverá ser modificado como demonstrado a abaixo, e após alteração nunca ficar menor do que 320 mm.



15. BEACON

- **Posicionamento do Beacon Receptor “Pi Research”**

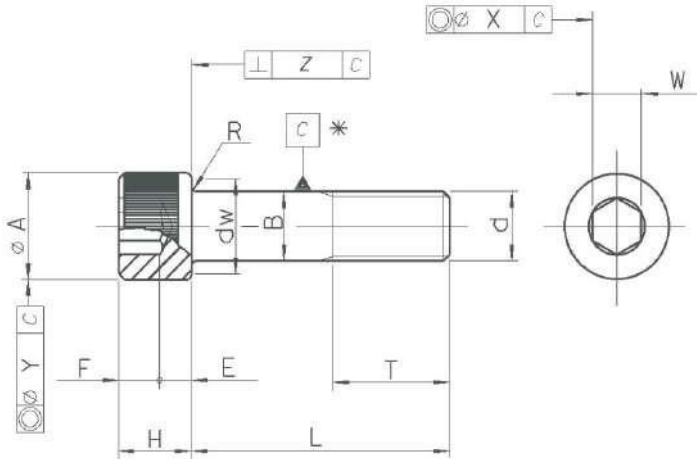
O beacon receptor do sistema de aquisição de dados, deverá estar posicionado na lateral esquerda do carro, contido na mesma linha vertical da entrada do “air jack”, atendendo uma altura de 960 a 980 mm, em relação a origem de referência (assoalho central)



INFORMAÇÕES COMPLEMENTARES

16. PARAFUSOS – GUIA DE REFERÊNCIA

PARAFUSOS DE CABEÇA CILÍNDRICA COM SEXTAVADO INTERNO
Métrico - DIN 912 / ISO 4762



COMPRIMENTO (L)	TOLERÂNCIA
Até 6mm, incl.	± 0,24mm
Acima de 6mm até 10mm, incl.	± 0,29mm
Acima de 10mm até 18mm, incl.	± 0,35mm
Acima de 18mm até 30mm, incl.	± 0,42mm
Acima de 30mm até 50mm, incl.	± 0,50mm
Acima de 50mm até 80mm, incl.	± 0,60mm
Acima de 80mm até 120mm, incl.	± 0,70mm
Acima de 120mm até 180mm, incl.	± 0,80mm
Acima de 180mm até 250mm, incl.	± 0,90mm

Dimensões em milímetro

Diâm. Nom d	Passo Normal	A	Dw	B	E	F	H	R	W	X	Y	Z	T**	RT**	L**
		Max. Mín.	Mín.	Máx. Mín.	Mín.	Mín.	Máx Mín.	Mín.	Máx. Mín.	Máx.	Máx.	Máx.	Mín.	Ref.	Max. Mín.
M3	0,5	5,68	5,07	3,00	1,15	1,30	3,00	0,10	2,58	0,28	0,36	0,10	18	20	6
		5,32		2,86			2,86		2,52						
M4	0,7	7,22	6,53	4,00	1,40	2,00	4,00	0,20	3,08	0,36	0,44	0,10	20	25	6
		6,78		3,82			3,82		3,02						
M5	0,8	8,72	8,03	5,00	2,00	2,50	5,00	0,20	4,07	0,36	0,44	0,15	22	25	8
		8,28		4,82			4,84		4,02						
M6	1	10,22	9,38	6,00	2,50	3,00	6,00	0,25	5,08	0,36	0,44	0,15	24	30	8
		9,78		5,82			5,80		5,02						
M8	1,25	13,27	12,33	8,00	3,00	4,00	8,00	0,40	6,14	0,44	0,54	0,18	28	35	10
		12,73		7,78			7,64		6,02						
M10	1,5	16,27	15,33	10,00	4,00	5,00	10,00	0,40	8,175	0,44	0,54	0,24	32	40	12
		15,73		9,78			9,64		8,025						
M12	1,75	18,27	17,23	12,00	4,80	6,00	12,00	0,60	10,175	0,54	0,54	0,27	36	50	16
		17,73		11,73			11,57		10,025						
M14	2	21,33	20,17	14,00	5,80	7,00	14,00	0,60	12,212	0,54	0,66	0,31	40	55	25
		20,67		13,73			13,57		12,032						
M16	2	24,33	23,17	16,00	6,80	8,00	16,00	0,54	14,212	0,54	0,66	0,34	44	60	25
		23,67		15,73			15,57		14,032						
M18	2,5	27,33	25,87	18,00	7,80	9,00	18,00	0,60	14,212	0,54	0,66	0,38	48	65	40
		26,67		17,73			17,57		14,032						
M20	2,5	30,33	28,87	20,00	8,60	10,00	20,00	0,80	17,23	0,66	0,66	0,42	52	70	35
		29,67		19,67			19,48		17,05						
M22	2,5	33,39	31,81	22,00	9,40	11,00	22,00	0,80	17,23	0,66	0,78	0,45	56	70	50
		32,61		21,67			21,48		17,05						
M24	3	36,39	34,81	24,00	10,40	12,00	24,00	0,80	19,275	0,66	0,78	0,50	60	80	40
		35,61		23,67			23,48		19,065						
M27	3	40,39	38,61	27,00	11,90	13,50	27,00	1,00	19,275	0,66	0,78	0,57	66	90	70
		39,61		26,67			26,48		19,065						
M30	3,5	45,39	43,61	30,00	13,10	15,50	30,00	1,00	22,275	0,66	0,78	0,64	72	100	70
		44,61		29,67			29,48		22,065						
M36	4	54,46	52,54	36,00	15,30	19,00	36,00	1,00	27,275	0,78	0,92	0,77	84	110	80
		53,54		35,61			35,38		27,065						

Carros com parafusos previstos neste documento, sem retrabalho. Permitido cortar o excesso do comprimento. Construções perigosas poderão ser desautorizadas a qualquer momento pelos comissários técnicos.

TORQUE RECOMENDADO (Nm) E FORÇA TENSORA MÍNIMA (KN)

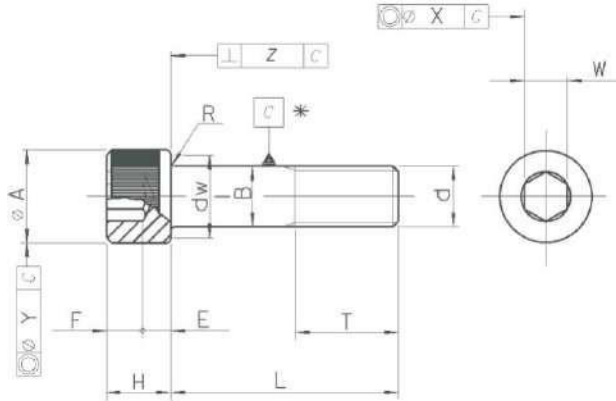
BITOLA	PASSO	FERRO FUNDIDO GG25 OU SUPERIOR		FERRO FUNDIDO GG15 (1)		AÇO 1045 (1)		AÇO 1030 (1)		ALUMÍNIO COMERCIAL (1)		FERRO FUNDIDO GG15 COM UTIL. ARRUELA PLANA (2)		AÇO 1045 COM UTIL. ARRUELA PLANA (2)		AÇO 1030 COM UTIL. ARRUELA PLANA (2)		ALUMÍNIO COMERCIAL COM UTIL. ARRUELA PLANA (3)	
		TORQUE (Nm)	FORÇA (KN)	TORQUE (Nm)	FORÇA (KN)	TORQUE (Nm)	FORÇA (KN)	TORQUE (Nm)	FORÇA (KN)	TORQUE (Nm)	FORÇA (KN)	TORQUE (Nm)	FORÇA (KN)	TORQUE (Nm)	FORÇA (KN)	TORQUE (Nm)	FORÇA (KN)	TORQUE (Nm)	FORÇA (KN)
M3	0,5	2	2,81	1	2,27	2	2,65	1	1,59	0,3	0,57	2	2,80	2	2,80	2	2,80	2	2,80
M4	0,7	4	4,87	3	4,05	4	4,72	2	2,83	1	1,01	4	4,87	4	4,87	4	4,87	4	4,95
M5	0,8	8	7,90	6	6,28	7	7,33	4	4,40	2	1,57	8	7,90	8	7,90	8	7,90	8	7,77
M6	1	13	11,19	11	9,08	13	10,59	8	6,35	3	2,27	13	11,19	13	11,19	13	11,19	13	11,19
M8	1,25	33	20,41	26	16,06	30	18,74	18	11,24	6	4,01	33	20,41	33	20,41	33	20,41	32	19,87
M10	1,5	64	32,39	50	25,02	58	29,19	35	17,52	12	6,25	64	32,39	64	32,39	64	32,39	62	30,96
M12	1,75	112	47,11	86	35,96	100	41,96	60	25,18	21	8,99	112	47,11	112	47,11	112	47,11	106	44,50
M14	2	179	64,58	136	48,89	158	57,03	95	34,22	34	12,22	179	64,58	179	64,58	179	64,58	168	60,48
M16	2	265	84,425	199	63,32	232	73,87	139	44,32	50	15,83	265	84,42	265	84,42	265	84,42	246	78,34
M18	2,5	383	107,55	287	80,66	335	94,11	201	56,46	72	20,17	383	107,55	383	107,55	383	107,55	355	99,79
M20	2,5	518	131,91	389	98,93	453	115,42	272	69,25	97	24,73	518	131,91	518	131,91	518	131,91	481	122,40
M22	2,5	682	158,75	511	119,06	597	138,90	358	83,34	128	29,76	682	158,75	682	158,75	682	158,75	633	147,30
M24	3	896	189,95	672	142,45	784	166,21	470	99,727	168	35,62	896	189,95	896	189,95	896	189,95	831	176,26
M27	3	1257	238,81	943	179,11	1.100	208,96	660	125,38	236	44,78	1257	238,81	1.257	238,81	1.257	238,81	1.167	221,59
M30	3,5	1735	295,62	1.301	221,72	1.518	258,67	911	155,20	320	54,98	1735	295,62	1.735	295,62	1.735	295,62	1.609	274,31
M33	3,5	2284	355,87	1.713	266,90	1.998	371,49	1.199	186,83	428	66,73	2284	355,87	2.284	355,87	2.284	355,87	2.119	330,21
M36	4	2980	424,56	2.235	318,42	2.608	311,39	1.565	222,89	559	79,60	2980	424,56	2.980	424,56	2.980	424,56	2.765	393,94

- (1) O torque, neste, caso é limitado em função da baixa resistência à compressão do material da contra-peça. Aconselha-se a utilização de uma arruela plana da aço para distribuir a pressão superficial.
- (2) Arruela plana em aço temperado com dureza entre 40 e 43 HRC e diâmetro externo mínimo = 1,2 x diâmetro da cabeça do parafuso
- (3) Arruela plana de aço temperado com dureza entre 40 e 43 HRC e diâmetro externo mínimo = 1,6 x diâmetro da cabeça do parafuso.

INFORMAÇÕES COMPLEMENTARES

16. PARAFUSOS – GUIA DE REFERÊNCIA

PARAFUSOS DE CABEÇA CILÍNDRICA COM SEXTAVADO INTERNO



Diâmetro d	Comprimento (L)			
	Até 1" incl.	Acima de 1" até 2 1/2" incl.	Acima de 2 1/2" até 6" incl.	Acima de 6"
Tolerância 5				
# 4 até 3/8" incl.	- 0,03"	- 0,04"	- 0,06"	- 0,12"
7/16" até 3/4" incl.	- 0,03"	- 0,06"	- 0,08"	- 0,12"
7/8" até 1 1/2" incl.	- 0,03"	- 0,05"	- 0,14"	- 0,20"

Diâm. Nom d	Fios por polegada	A	Dw	B	E	F	H	R	W	X	Y	Z	T**	RT**	L***
		Máx. Mín.	Mín.	Máx. Mín.	Mín.	Mín.	Máx. Mín.	Mín.	Máx. Mín.	Máx.	Máx.	Máx.	Mín.	Ref.	Máx. Mín.
Dimensões em milímetros															
#4	40 UNRC	4,65 4,47	4,21	2,84 2,73	0,96	1,29	2,84 2,75	0,13	2,42 2,38	0,12	0,15	0,07	19,05	-	3/16" 1/2"
#5	40 UNRC	5,21 5,03	4,77	3,17 3,05	1,09	1,45	3,17 3,07	0,15	2,42 2,38	0,12	0,15	0,08	19,05	-	1/4" 1/2"
#6	32 UNRC	5,74 5,54	5,28	3,50 3,38	1,19	1,63	3,50 3,40	0,15	2,82 2,78	0,12	0,15	0,09	19,05	1"	1/4" 1"
#8	32 UNRC	6,86 6,65	6,39	4,17 4,03	1,42	1,96	4,16 4,04	0,18	3,62 3,57	0,12	0,15	0,11	22,35	1"	1/4" 1 1/2"
#10	24 UNRC	7,92 7,69	7,43	4,83 4,67	1,65	2,28	4,82 4,70	0,23	4,03 3,97	0,14	0,15	0,13	22,35	1"	1/4" 2 1/2"
#10	32 UNRF	7,92 7,69	7,43	4,83 4,67	1,65	2,28	4,82 4,70	0,23	4,03 3,97	0,14	0,15	0,13	22,35	1"	1/4" 2"
1/4"	20 UNRC	9,52 9,27	8,77	6,35 6,18	2,41	3,05	6,35 6,20	0,23	4,82 4,76	0,19	0,15	0,15	25,4	1 1/4"	3/8" 4"
1/4"	28 UNRF	9,52 9,27	8,77	6,35 6,18	2,41	3,05	6,35 6,20	0,23	4,82 4,76	0,19	0,15	0,15	25,4	1 1/4"	3/8" 2"
5/16"	18 UNRC	11,91 11,61	11,11	7,94 7,75	3,02	3,83	7,92 7,77	0,30	6,42 6,35	0,23	0,16	0,20	28,45	1 1/2"	3/8" 5"
5/16"	24 UNRF	11,91 11,61	11,11	7,94 7,75	3,02	3,83	7,92 7,77	0,30	6,42 6,35	0,23	0,16	0,20	28,45	1 1/2"	1/2" 2 1/2"
3/8"	16 UNRC	14,27 13,97	13,47	9,52 9,34	3,63	4,62	9,52 9,35	0,38	8,02 7,94	0,28	0,19	0,24	31,75	1 1/2"	1/2" 6"
3/8"	24 UNRF	14,27 13,97	13,47	9,52 9,34	3,63	4,62	9,52 9,35	0,38	8,02 7,94	0,28	0,19	0,24	31,75	1 1/2"	1/2" 2 1/2"
7/16"	14 UNRC	16,66 16,31	15,55	11,11 10,91	4,22	5,41	11,12 10,92	0,46	9,62 9,52	0,33	0,22	0,28	35,05	1 3/4"	3/4" 3 1/2"
7/16"	20 UNRF	16,66 16,31	15,55	11,11 10,91	4,22	5,41	11,12 10,92	0,46	9,62 9,52	0,33	0,22	0,28	35,05	1 3/4"	1" 2 1/2"
1/2"	13 UNRC	19,05 18,67	17,91	12,70 12,49	4,83	6,22	12,70 12,50	0,51	9,62 9,52	0,38	0,25	0,32	38,10	2"	3/4" 8"
1/2"	20 UNRF	19,05 18,67	17,91	12,70 12,49	4,83	6,22	12,70 12,50	0,51	9,62 9,52	0,38	0,25	0,32	38,10	2"	1" 3"
1/2"	12 BSW	19,05 18,67	17,91	12,70 12,49	4,83	6,22	12,70 12,50	0,51	9,62 9,52	0,38	0,25	0,32	38,10	2"	3/4" 8"
5/8"	11 UNRC	23,82 23,39	22,63	15,87 15,65	6,04	7,80	15,87 15,65	0,61	12,83 12,70	0,95	0,32	0,40	44,45	2 1/4"	1" 10"
5/8"	18 UNRF	23,82 23,39	22,63	15,87 15,65	6,04	7,80	15,87 15,65	0,61	12,83 12,70	0,95	0,32	0,40	44,45	2 1/4"	1 1/4" 4"
3/4"	10 UNRC	28,57 28,12	27,36	19,05 18,81	7,24	9,40	19,05 18,80	0,76	16,03 15,87	1,14	0,38	0,48	50,80	2 3/4"	1" 10"
7/8"	9 UNRC	33,32 32,84	31,82	22,22 21,96	8,46	10,97	22,22 21,94	0,86	19,23 19,05	1,33	0,44	0,56	57,15	3"	1 1/2" 10"
1"	8 UNRC	38,10 37,57	36,55	25,40 25,11	9,65	12,57	25,40 25,09	1,02	19,23 19,05	1,52	0,51	0,65	63,50	3 1/4"	1 1/2" 10"
1 1/4"	7 UNRC	47,62 47,04	46,28	31,75 31,33	12,07	15,75	31,75 31,39	1,27	22,48 22,22	1,90	0,63	0,81	79,25	5"	2 1/2" 12"
1 1/2"	6 UNRC	57,15 56,49	55,73	38,10 37,64	14,48	18,92	38,10 37,72	1,52	25,65 25,40	2,28	0,76	0,98	95,25	6"	3" 12"

TORQUE RECOMENDADO (Nm) E FORÇA TENSORA MÍNIMA (KN)

BITOLA	FIOS POR ROLEGADA	FERRO FUNDIDO GG25 OU SUPERIOR		FERRO FUNDIDO GG15 (1)		AÇO 1045 (1)		AÇO 1030 (1)		ALUMÍNIO COMERCIAL (1)		FERRO FUNDIDO GG15 COM UTIL. ARRUELA PLANA (2)		AÇO 1045 COM UTIL. ARRUELA PLANA (2)		AÇO 1030 COM UTIL. ARRUELA PLANA (2)		ALUMÍNIO COMERCIAL COM UTIL. ARRUELA PLANA (3)			
		TORQUE (Nm)	FORÇA (KN)	TORQUE (Nm)	FORÇA (KN)	TORQUE (Nm)	FORÇA (KN)	TORQUE (Nm)	FORÇA (KN)	TORQUE (Nm)	FORÇA (KN)	TORQUE (Nm)	FORÇA (KN)	TORQUE (Nm)	FORÇA (KN)	TORQUE (Nm)	FORÇA (KN)	TORQUE (Nm)	FORÇA (KN)	TORQUE (Nm)	FORÇA (KN)
#4	40 UNRC	1	2,16	1	2,15	1	2,15	1	1,93	0,5	0,54	1	2,16	1	2,16	1	2,16	1	2,16	1	2,16
#5	40 UNRC	2	2,87	2	2,87	2	2,85	2	2,37	0,5	0,72	2	2,87	2	2,87	2	2,87	2	2,87	2	2,87
#6	32 UNRC	2	3,24	2	3,24	2	3,24	2	3,22	1	0,94	2	3,24	2	3,24	2	3,24	2	3,24	2	3,24
#8	32 UNRC	4	5,06	4	5,06	4	5,07	3	2,99	1	1,4	4	5,06	4	5,06	4	5,06	4	5,06	4	5,06
#10	24 UNRC	6	6,27	6	6,27	6	6,30	4	4,23	2	1,93	6	6,27	6	6,27	6	6,27	6	6,27	6	6,27
#10	32 UNRF	7	7,26	7	7,26	7	7,28	4	4,13	2	1,89	7	7,26	7	7,26	7	7,26	7	7,26	7	7,26
1/4"	20 UNRC	15	11,34	11	8,51	13	9,93	8	5,96	3	2,13	15	11,50	15	11,50	15	11,50	15	11,50	15	11,50
1/4"	28 UNRF	14	11,06	10	8,29	12	9,67	7	5,80	3	2,07	17	13,30	17	13,30	17	13,30	14	11,21	14	11,21
5/16"	18 UNRC	30	18,98	23	14,24	26	16,61	11	9,97	6	3,56	30	19,05	30	19,05	30	19,05	29	18,46	29	18,46
5/16"	24 UNRF	29	18,60	22	13,95	25	16,28	15	9,76	5	3,49	33	21,25	33	21,25	33	21,25	28	18,09	28	18,09
3/8"	16 UNRC	54	28,21	41	21,66	48	25,28	29	15,16	10	5,42	54	28,21	54	28,21	54	28,21	52	27,21	52	27,21
3/8"	24 UNRF	52	26,14	39	21,11	45	24,63	27	14,78	10	5,28	59	32,17	59	32,17	59	32,17	49	26,51	49	26,51
7/16"	14 UNRC	82	37,42	62	28,07	72	32,74	43	19,65	15	7,02	85	38,74	85	38,74	85	38,74	79	36,02	79	36,02
7/16"	20 UNRF	78	36,57	59	27,43	69	32,00	41	19,20	15	6,86	93	43,49	93	43,49	93	43,49	76	35,20	76	35,20
1/2"	13 UNRC	127	50,71	95	38,03	111	44,37	67	26,62	24	9,51	130	51,78	130	51,78	130	51,78	120	47,81	120	47,81
1/2"	20 UNRF	121	49,42	90	37,07	106	43,25	63	25,95	23	9,27	143	58,61	143	58,61	143	58,61	114	46,60	114	46,60
5/8"	11 UNRC	259	82,56	197	62,89	230	73,37	138	44,02	49	15,72	259	82,56	259	82,56	259	82,56	240	76,63	240	76,63
5/8"	18 UNRF	248	81,59	186	61,19	217	71,39	130	42,83	47	15,30	285	93,75	285	93,75	285	93,75	227	74,56	227	74,56
3/4"	10 UNRC	458	122,33	348	92,87	406	108,35	245	65,37	87	23,21	458	122,33	458	122,33	458	122,33	418	111,73	418	111,73
7/8"	9 UNRC	726	166,96	544	125,22	635	146,09	381	87,66	136	31,31	735	168,98	735	168,98	735	168,98	655	150,68	655	150,68
1	8 UNRC	1102	221,70	834	167,69	973	195,53	662	133,17	208	41,92	1102	221,70	1102	221,70	1102	221,70	991	199,26	991	199,26
1 1/4"	7 UNRC	2200	354,83	1744	281,20	2034	328,02	1209	194,99	436	70,30	2200	354,83	2200	354,83	2200	354,83	1995	321,76	1995	321,76
1 1/2"	6 UNRC	3823	514,57	3054	410,97	3582	479,44	2139	287,85	763	102,74	3823	514,57	3823	514,57	3823	514,57	3463	486,02	3463	486,02

(1) O torque, neste caso, é limitado em função da baixa resistência à compressão do material da contra – peça. Aconselha-se a utilização de uma arruela plana da aço para distribuir a pressão superficial.

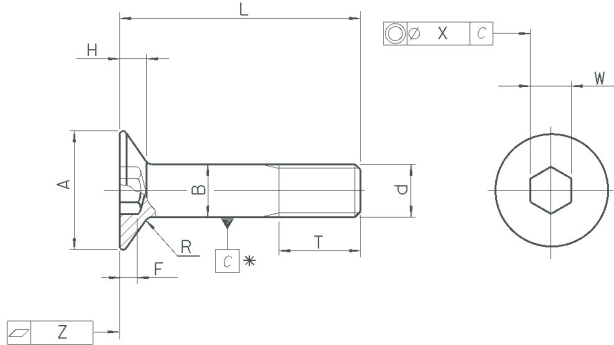
(2) Arruela plana em aço temperado com dureza entre 40 e 43 HRC e diâmetro externo mínimo = 1,2 x diâmetro da cabeça do parafuso.

(3) Arruela plana em aço temperado com dureza entre 40 e 43 HRC e diâmetro externo mínimo = 1,6 x diâmetro da cabeça do parafuso.

INFORMAÇÕES COMPLEMENTARES

16. PARAFUSOS – GUIA DE REFERÊNCIA

- **PARAFUSOS DE CABEÇA CHATA COM SEXTAVADO INTERNO**
Polegada - ASME B 18.3



Diâm. Nom. d	Fios por polegadas	A	B	E	H	R	W	X	Z	T**	RT**	L***
		Máx. Mín.	Máx. Mín.	Mín.	Ref.	Mín.	Máx. Mín.	Máx.	Máx.	Mín.	Ref.	Mín. Máx.
Dimensões em milímetros												
#4	40 UNRC	6,47 5,54	2,84 2,73	1,40	2,11	0,10	1,613 1,587	0,13	0,28	19,05	1"	1/4" 1/2"
#5	40 UNRC	7,14 6,10	3,17 3,05	1,55	2,28	0,10	2,009 1,984	0,13	0,30	19,05	1"	1/4" 3/4"
#6	32 UNRC	7,79 6,68	3,50 3,37	1,68	2,46	0,15	2,009 1,984	0,13	0,33	19,05	1 1/4"	1/4" 3/4"
#8	32 UNRC	9,12 7,90	4,16 4,02	1,93	2,84	0,20	2,418 2,380	0,15	0,35	22,22	1"	3/8" 1"
#10	24 UNRC	10,44 9,12	4,82 4,67	2,21	3,22	0,20	3,226 3,175	0,18	0,38	22,22	1 1/4"	3/8" 1 1/4"
1/4"	20 UNRC	13,48 12,19	6,35 6,18	2,82	4,09	0,30	4,031 3,967	0,23	0,40	25,40	1 1/2"	3/8" 2"
5/16"	18 UNRC	16,66 15,24	7,93 7,75	3,43	5,03	0,50	4,826 4,762	0,28	0,43	28,57	1 3/4"	1/2" 2 1/2"
3/8"	16 UNRC	19,84 18,29	9,52 9,34	4,04	5,94	0,50	5,631 5,555	0,33	0,46	31,75	2"	1/2" 3"
1/2"	13 UNRC	23,82 22,15	12,70 12,49	4,37	6,37	1,00	8,026 7,937	0,38	0,46	38,10	2 1/4"	3/4" 3"
5/8"	11 UNRC	30,17 28,24	15,87 15,65	5,59	8,23	1,00	9,626 9,525	0,96	0,56	44,45	3"	1 1/4" 3"
3/4"	10 UNRC	36,52 34,42	19,05 18,81	5,59	10,06	1,00	12,827 12,700	1,14	0,61	50,80	3"	1 1/4" 3"

Notas:

Material: Aço liga de alta qualidade

Tratamento térmico: Dureza 39 - 44HRC para bitola $\leq 1/2"$
Dureza 37 - 44HRC para bitola $> 1/2"$

Tensão de tração: 1000N/mm² mín para bitola $\leq 1/2"$
931N/mm² mín para bitola $> 1/2"$

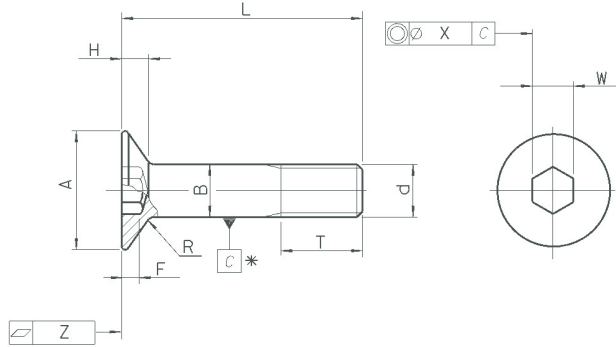
Classe de rosca: 3A

Diâmetro d	COMPRIMENTO (L)		
	Até 1" incl.	Acima de 1" até 2 1/2" incl.	Acima de 2 1/2" até 6" incl.
Tolerâncias			
#4 até 3/8" incl.	-0,03"	- 0,04"	- 0,06"
7/16" até 3/4 incl.	-0,03"	- 0,06"	- 0,08"

INFORMAÇÕES COMPLEMENTARES

16. PARAFUSOS – GUIA DE REFERÊNCIA

- PARAFUSOS DE CABEÇA CHATA COM SEXTAVADO INTERNO
Métrico – ISSO 10642 (DIN 7991)



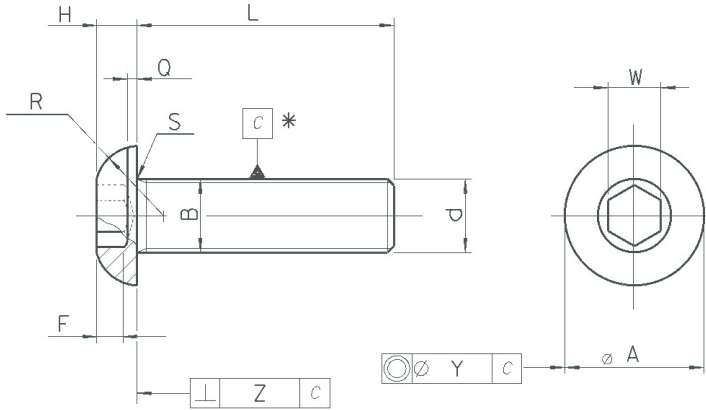
Diâm. Nom. d	Passo Normal	A	B	F	Q	H	R	W	X	Z	T**	RT**	L***
		Máx. Mín.	Máx. Mín.	Máx. Mín.	≈	Máx.	Mín.	Máx. Mín.	Máx.	Máx.	Ref.	Ref.	Máx. Mín.
M3	0,5	6,00 5,54	3,00 2,86	1,20 0,95	0,2	1,86	0,10	2,10 2,02	0,28	0,10	12	30	6 20
M4	0,7	8,00 7,53	4,00 3,82	1,80 1,55	0,2	2,48	0,20	2,60 2,52	0,36	0,10	14	40	8 30
M5	0,8	10,00 9,43	5,00 4,82	2,30 2,03	0,3	3,10	0,20	3,10 3,02	0,36	0,15	16	30	8 30
M6	1	12,00 11,34	6,00 5,82	2,50 2,25	0,3	3,72	0,30	4,12 4,02	0,36	0,15	18	35	10 50
M8	1,25	16,00 15,24	8,00 7,78	3,50 3,20	0,4	4,96	0,50	5,14 5,02	0,44	0,18	22	45	10 60
M10	1,5	20,00 19,22	10,00 9,78	4,40 4,10	0,5	6,20	0,50	6,14 6,02	0,44	0,24	26	50	16 70
M12	1,75	24,00 23,12	12,00 11,73	4,60 4,30	0,5	7,44	1,00	8,175 8,025	0,54	0,27	30	55	20 70
M16	2	30,00 29,01	16,00 15,73	5,30 5,00	0,5	8,80	1,00	10,175 10,025	0,54	0,34	38	65	30 80
M20	2,5	36,00 35,38	20,00 19,67	5,90 5,60	0,5	10,16	1,00	12,212 12,032	0,66	0,42	46	70	40 100

COMPRIMENTO (L)	TOLERÂNCIAS
Até 6mm,incl.	± 0,24mm
Acima de 6mm até 10mm,incl	± 0,29mm
Acima de 10mm até 18mm,incl	± 0,35mm
Acima de 18mm até 30mm,incl	± 0,42mm
Acima de 30mm até 50mm,incl	± 0,50mm
Acima de 50mm até 80mm,incl	± 0,60mm
Acima de 80mm até 120mm,incl	± 0,70mm

INFORMAÇÕES COMPLEMENTARES

16. PARAFUSOS – GUIA DE REFERÊNCIA

- **PARAFUSOS DE CABEÇA ABAULADA COM SEXTAVADO INTERNO**
Polegada - ASME B 18.3



Diâm. Nom.d	Fios por polegada	A		F	H		Q	R	S	W		Y	Z	L**	
		Máx.	Mín.	Mín.	Máx.	Mín.	Máx.	Ref.	Mín.	Máx.	Mín.	Máx.	Máx.	Mín.	Máx.
Dimensões em milímetros															
# 4	40 UNRC	5,41	5,11	0,90	1,50	1,30	0,38	3,43	0,18	1,61	1,59	0,20	0,15	1/4"	1/2"
# 6	32 UNRC	6,65	6,35	1,12	1,85	1,60	0,38	4,00	0,20	2,01	1,98	0,20	0,18	1/4"	5/8"
# 8	32 UNRC	7,92	7,57	1,32	2,21	1,96	0,38	4,70	0,20	2,42	2,38	0,23	0,22	1/4"	3/4"
# 10	24 UNRC	9,17	8,81	1,80	2,57	2,31	0,51	5,40	0,20	3,23	3,18	0,27	0,25	1/4"	1"
1/4"	20 UNRC	11,10	10,64	2,21	3,35	3,10	0,78	6,30	0,25	4,03	3,97	0,33	0,31	3/8"	1"
5/16"	18 UNRC	13,89	13,39	2,70	4,22	3,86	0,78	7,80	0,25	4,83	4,76	0,41	0,39	3/8"	1"
3/8"	16 UNRC	16,66	16,15	3,10	5,05	4,70	0,78	9,30	0,38	5,63	5,55	0,50	0,46	1/2"	1 1/4"
1/2"	13 UNRC	22,23	21,62	4,50	6,73	6,22	1,17	12,20	0,51	8,03	7,94	0,66	0,62	3/4"	2"

Diâmetro d	Comprimento (L)		
	Até 1" incl.	Acima de 1" até 2 1/2" incl.	Acima de 2 1/2" até 3" incl.
	Tolerâncias		
# 4 até 3/8" incl.	- 0,03"	- 0,04"	- 0,06"
1/2"	- 0,03"	- 0,06"	- 0,08"

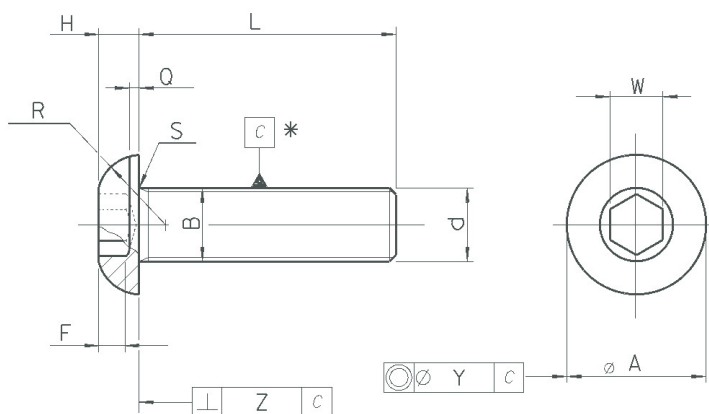
Notas:

Material: Aço liga de alta qualidade
 Tratamento térmico: Dureza 39 - 44 HRC (12.9)
 Tensão de tração: 1000 N/mm² mín. ou 145000 psi
 Classe de rosca: 3A

INFORMAÇÕES COMPLEMENTARES

16. PARAFUSOS – GUIA DE REFERÊNCIA

- PARAFUSOS DE CABEÇA ABAULADA COM SEXTAVADO INTERNO Métrico



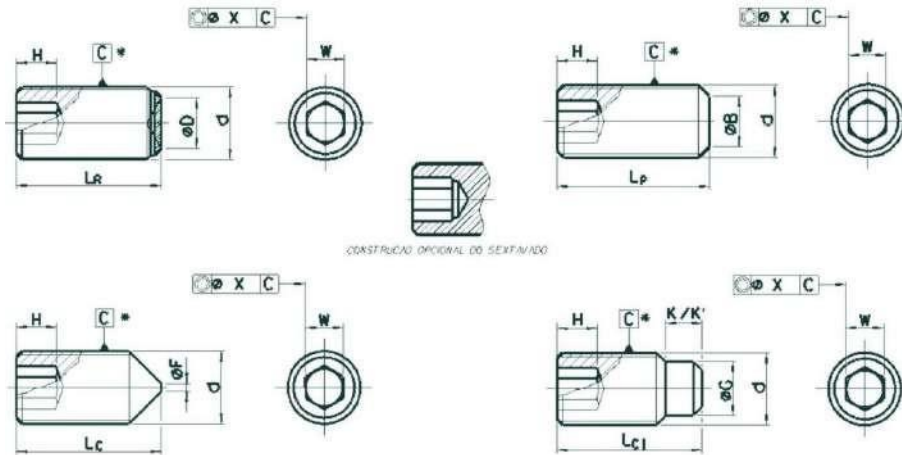
Diâm. Nom.d	Passo Normal	A	E	F	H	L**	R	S	W	X	Y	Z
		Máx. Mín.	Mín.	Mín.	Máx. Mín.	Mín. Máx.	Ref.	Máx. Mín.	Máx. Mín.	Máx.	Máx.	Máx.
M3	0,5	5,70 5,40	0,20	1,04	1,65 1,40	6 12	3,1	0,35 0,25	2,045 2,020	0,28	0,36	0,10
M4	0,7	7,60 7,24	0,30	1,30	2,20 1,95	6 20	4,2	0,35 0,25	2,56 2,52	0,36	0,44	0,10
M5	0,8	9,50 9,14	0,38	1,56	2,75 2,50	8 25	5,3	0,45 0,35	3,08 3,02	0,36	0,44	0,15
M6	1	10,50 10,07	0,74	2,08	3,30 3,00	10 30	5,5	0,45 0,35	4,095 4,020	0,36	0,54	0,15
M8	1,25	14,00 13,57	1,05	2,60	4,40 4,10	10 35	7,4	0,50 0,40	5,095 5,020	0,44	0,54	0,18
M10	1,5	17,50 17,07	1,45	3,12	5,50 5,20	16 50	9,3	0,60 0,50	6,095 6,020	0,44	0,54	0,24
M12	1,75	21,00 20,48	1,63	4,16	6,60 6,24	20 50	11,0	0,70 0,60	8,145 8,025	0,54	0,66	0,27

INFORMAÇÕES COMPLEMENTARES

16. PARAFUSOS – GUIA DE REFERÊNCIA

○ PARAFUSOS SEM CABEÇA COM SEXTAVADO INTERNO

Métrico - DIN 913 - 914 - 915 - 916/ ISO 4026 - 4027 - 4028 - 4029



Diâm. Nom. d	Passo Normal	B		L _P (01)		D		L _R (01)		F		L _C (01)		G		L _{CI} (01)		H ***
		Máx.	Mín.	Mín.	Máx.	Máx.	Mín.	Mín.	Máx.	Máx.	Mín.	Mín.	Máx.	Máx.	Mín.	Mín.	Máx.	Mín.
M3	0,5	2,00	1,75	3	20	1,40	1,15	3	20	N.A	N.A	4	12	N.F	N.F	N.F	N.F	1,20
M4	0,7	2,50	2,25	4	25	2,10	1,75	4	25	N.A	N.A	5	20	2,50	2,25	6	12	1,50
M5	0,8	3,50	3,20	5	25	2,50	2,15	5	35	N.A	N.A	5	16	3,50	3,20	8	16	2,00
M6	1	4,00	3,70	6	30	3,30	2,75	6	40	1,50	0,90	6	30	4,00	3,70	8	25	2,00
M8	1,25	5,50	5,20	8	50	5,00	4,05	8	50	2,00	1,40	8	35	5,50	5,20	10	40	2,50
M10	1,5	7,00	6,64	10	50	6,00	5,00	10	55	2,50	1,90	10	50	7,00	6,65	12	40	3,00
M12	1,75	8,50	8,14	12	60	8,00	6,35	12	70	3,00	2,40	16	45	8,50	8,15	16	60	4,00
M14	2	N.F	N.F	N.F	N.F	9,00	7,85	16	70	N.F	N.F	N.F	N.F	N.F	N.F	N.F	N.F	5,40
M16	2	12,00	11,57	20	60	10,00	8,85	16	70	4,00	3,25	30	40	N.F	N.F	N.F	N.F	5,50
M20	2,5	15,00	14,57	20	80	N.F	N.F	N.F	N.F	N.F	N.F	N.F	N.F	N.F	N.F	N.F	N.F	6,30

Diâm. Nom. d	Passo Normal	Lo **	K **		K' **		X		W	
		Ref.	Máx.	Mín.	Máx.	Mín.	Máx.	Máx.	Mín.	
M3	0,5	N.F	N.F	N.F	N.F	N.F	0,24	1,545	1,520	
M4	0,7	6	1,25	1,00	2,25	2,00	0,24	2,056	2,020	
M5	0,8	6	1,50	1,25	2,75	2,50	0,24	2,560	2,520	
M6	1	8	1,75	1,50	3,25	3,00	0,24	3,08	3,020	
M8	1,25	10	2,25	2,00	4,30	4,00	0,30	4,095	4,020	
M10	1,5	12	2,75	2,50	5,30	5,00	0,30	5,095	5,020	
M12	1,75	16	3,25	3,00	6,30	6,00	0,36	6,095	6,020	
M14	2	N.F	N.F	N.F	N.F	N.F	0,36	6,092	6,020	
M16	2	N.F	N.F	N.F	N.F	N.F	0,36	8,105	8,026	
M20	2,5	N.F	N.F	N.F	N.F	N.F	0,42	10,115	10,032	

COMPRIMENTO (L)	TOLERÂNCIAS
até 6mm,incl.	+ - 0,24mm
Acima de 6mm até 10mm,incl.	+ - 0,29mm
Acima de 10mm até 18mm,incl.	+ - 0,35mm
Acima de 18mm até 30mm,incl.	+ - 0,42mm
Acima de 30mm até 50mm,incl.	+ - 0,50mm
Acima de 50mm até 80mm,incl.	+ - 0,60mm

Onde:

N.A. = não aplicável
N.F. = não fabricado

Notas:

Material: Aço liga de alta qualidade
Tratamento térmico: Dureza 45 - 53 HRC (classe 45H)
Classe de rosca: 5g6g

(01) Faixa de comprimentos fabricados. Demais comprimentos sob consulta.

* A referencia "C" deve estar distante 1xd (diâmetro nominal) a partir de extremidade do sextavado.

** Para parafuso com ponta cilíndrica:
K - para comprimentos menores ou iguais a Lo
K' - para comprimentos maiores que Lo

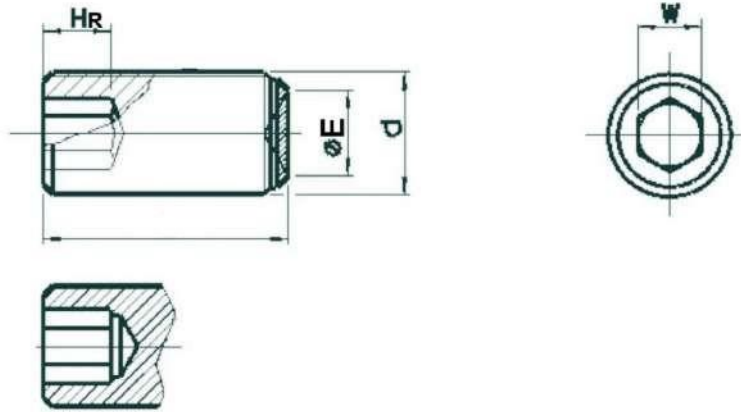
*** A profundidade do sextavado é determinada pelo comprimento do parafuso. As profundidades relacionadas nesta coluna (dimensões "H") são para os parafusos de comprimento mínimo. Parafusos de comprimentos maiores possuem sextavados tão profundos quando possível.

INFORMAÇÕES COMPLEMENTARES

16. PARAFUSOS – GUIA DE REFERÊNCIA

PARAFUSOS SEM CABEÇA COM SEXTAVADO INTERNO

Polegada - ASME B 18.3



Diâm. Nom. d	Fios por polegadas	E		LR***		HR**		W	
		Máx.	Mín.	Mín.	Máx.	Mín.	Máx.	Mín.	
Dimensões em milímetros									
#4	40 UNRC	1,55	1,30	1/8"	5/8"	1,98	1,295	1,270	
#5	40 UNRC	1,70	1,45	1/8"	3/4"	2,03	1,613	1,588	
#6	32 UNRC	1,88	1,63	3/16"	1"	2,03	1,613	1,588	
#8	32 UNCR	2,21	1,93	3/16"	1"	1,98	2,009	1,984	
#10	24 UNRC	2,59	2,23	3/16"	1 1/2"	2,54	2,418	2,380	
#10	32 UNRF	2,59	2,23	3/16"	1 1/2"	2,54	2,418	2,380	
1/4"	20 UNRC	3,35	3,00	1/4"	2"	2,69	3,226	3,175	
1/4"	28 UNRF	3,35	3,00	1/4"	2"	2,69	3,226	3,175	
5/16"	18 UNRC	4,37	3,96	5/16"	2"	3,78	4,031	3,967	
5/16"	24 UNRF	4,37	3,96	5/16"	2"	3,78	4,031	3,967	
3/8"	16 UNRC	5,38	4,92	3/8"	3"	3,56	4,826	4,762	
3/8"	24 UNRF	5,38	4,92	3/8"	2"	3,56	4,826	4,762	
7/16"	14 UNRC	6,40	5,89	7/16"	2 1/2"	4,95	5,631	5,555	
1/2"	13 UNRC	7,39	6,85	1/2"	3"	5,21	6,426	6,350	
1/2"	12BSW	7,39	6,85	1/2"	3"	5,21	6,426	6,350	
1/2"	20 UNRF	7,39	6,85	1/2"	2"	5,21	6,426	6,350	
5/8"	11 UNRC	9,42	8,81	5/8"	3"	6,73	8,026	7,938	
3/4"*	10 UNRC	11,43	10,80	3/4"	3"	11,18	9,627	9,525	
7/8"*	9 UNRC	13,46	12,75	1"	3"	15,93	12,827	12,700	
1"*	8 UNRC	15,46	14,70	1"	4"	18,80	14,427	14,288	

* Para estas bitolas, os parafusos não têm recartilha na ponta.

** A profundidade do sextavado é determinada pelo comprimento do parafuso. As profundidades relacionadas nessa coluna são para os parafusos de comprimento mínimo. Parafusos de comprimentos maiores possuem sextavados tão profundos quanto possível.

*** Faixa de comprimento fabricados. Demais comprimentos sob consulta.

Notas

Material: Aço liga de alta qualidade

Tratamento térmico: 45 - 53 HRC

Classe de rosca: 3A

COMPRIMENTO (L)	TOLERÂNCIA
Até 5/8"incl.	+0,01"
Acima de 2"até 6"	+0,03"

INFORMAÇÕES COMPLEMENTARES

17. DESENHOS

REVISIONS

REV.	DESCRIPTION	DATE	BY	CHK
1	ISSUED FOR PRODUCTION	02/08/2017

CHARACTERISTICS

ITEM	DESCRIPTION	UNIT	VALUE
1	Material		...
2	Finish		...
3	Surface Treatment		...

ASSEMBLY INSTRUCTIONS

1. MOUNTING SURFACES BY INDENTATION
2. MOUNTING COMPONENTS IN THE INDENTED MOUNTING AREAS
3. SURFACE FINISH BY SANDBLASTING IN SPACES IDENTIFIED ON DRAWING SURFACES WITH (3)
4. MATERIAL IDENTIFICATION BY THE SERIAL NUMBER
5. IDENTIFY OPERATING DIRECTIONS BY THE DIMENSIONS OF THE PARTS LISTED (1)

REMARKS - CHARACTERISTICS

ITEM	DESCRIPTION	UNIT	VALUE
1	Material		...
2	Finish		...
3	Surface Treatment		...

COMPONENT

ITEM	DESCRIPTION	UNIT	VALUE
1
2
3

MATERIAL

ITEM	DESCRIPTION	UNIT	VALUE
1
2
3

HARDNESS BE

ITEM	DESCRIPTION	UNIT	VALUE
1
2
3

INFORMAÇÕES COMPLEMENTARES

17. DESENHOS

KEY PRODUCT CHARACTERISTICS

SAFETY / COMPLIANCE	FIT/FUNCTION	TOTAL QN
		DRAWING
		7

INTERNAL INVOLUTE SPLINE DATA

NO. OF TEETH	38
ADD. SPLINE STANDARD	B92.1-1996
FILLET ROOT SIDE FIT	
PITCH	24/48
PRESSURE ANGLE	48°
PITCH DIAMETER	31.750
MAX. MAJOR DIAMETER	33.417
MIN. MAJOR DIAMETER	32.918
TOOTH THICKNESS	32.918
CIRCULAR SPACE WIDTH	1.946
MAX. ACTUAL	1.8745
MIN. EFFECTIVE	2.032
PIN DIAMETER	2.032
MIN. DISTANCE BETWEEN PINS	25.45664
BASE DIAMETER	0.025
MAX. ALLOWABLE TAPER	

SECTION AA

UNLESS OTHERWISE SPECIFIED ALL DIMENSIONS ARE IN MILLIMETERS

CRACK INSPECTION REQUIRED ON SMALL INNER RING FACE & SELF-RETAINING COLLAR BEARING IS PRELOADED

STUD MUST BREAK BEFORE TURNING IN TORSION

GREASE MUST BE APPLIED DIRECTLY TO BOTH RACEWAYS

BEARING CORRESPONDS TO GM # 19352506

MASS: 4 KG

GM ECA: P6E00423

DETAIL Z

SCALE 5:1

DETAIL Y

SCALE 5:1

KEY PRODUCT CHARACTERISTICS

- SAFETY / COMPLIANCE REQUIREMENTS
- STUDS SEALED
- HEAT TREATMENT
- STUD TENSILE STRENGTH
- ABS OUTPUT
- COIL RESISTANCE: 1040 TO 1160 OHMS @ 25°C
- MIN OUTPUT: 1 mV/Hz
- MAX OUTPUT: 30 mV/Hz
- COIL INDUCTANCE: 40 TO 240mH @ 25°C
- FREQUENCY: 40 PULSES PER REVOLUTION
- MAX. ON TIME: 80% OF PGM ON IN PARALLEL WITH SENSOR
- MAX. CUMULATIVE PITCH ERROR: 1.0% MEASURED OVER 12 PULSES

SPR AUTOMOTIVE

PRODUCT DIMENSION

17FEB2017

HAB BEARING UNIT

Design/Rev	Rev	Date	By	Appr
001/001	1	27/07/02		
Drawn	Checked	Approved	Date	By
Y. SAKURAI	H. TERASHIMA	1. MURAKAMI	07/04/2006	

Part Description: **BAR-5037-D**

Part Name: **BAR-5037-D**

Part No: **BAR-5037-D**

DRAWING NOT RELEASED

REV	DESCRIPTION	DATE	EN	DRW	CHG	APP
B1	ADDED NOTE	17-FEB-2017	20170217	2:55	870	MIU
A1	INITIAL RELEASE	07-JUN-2016	20151124	53286	3R	US