

# FICHA DE HOMOLOGAÇÃO

Homologação N°  
05/PD/2020.3



CONFEDERAÇÃO BRASILEIRA  
DE AUTOMOBILISMO - CBA



## BLOCO DE FIXAÇÃO DO PAINEL DIANTEIRO - BICO

Fabricante	INDÚSTRIA BRASILEIRA E KART
Marca	CONCEPT
Modelo	—
Categoria	Todas
Validade da homologação	31/12/2024
Número de páginas	3 (tres)

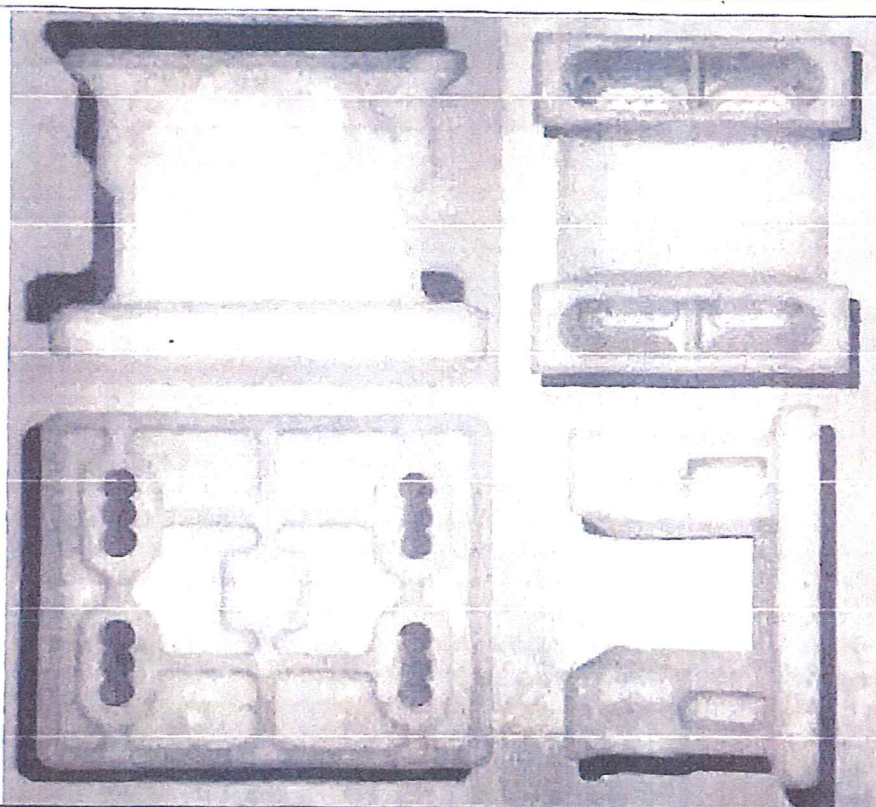


FOTO FRONTAL, SUPERIOR E LATERAL DO BLOCO DE FIXAÇÃO DO PAINEL DIANTEIRO (BICO)

Essa ficha reproduz descrições, ilustrações e dimensões do bloco de fixação do painel dianteiro no momento da homologação pelo CNK/CBA. O fabricante não poderá modificá-las em nenhuma hipótese, sob pena de cancelamento da homologação. Somente a Ficha de Homologação poderá servir para identificar um produto homologado.

Assinatura e carimbo da CNK/CBA

Assinatura e carimbo do Fabricante



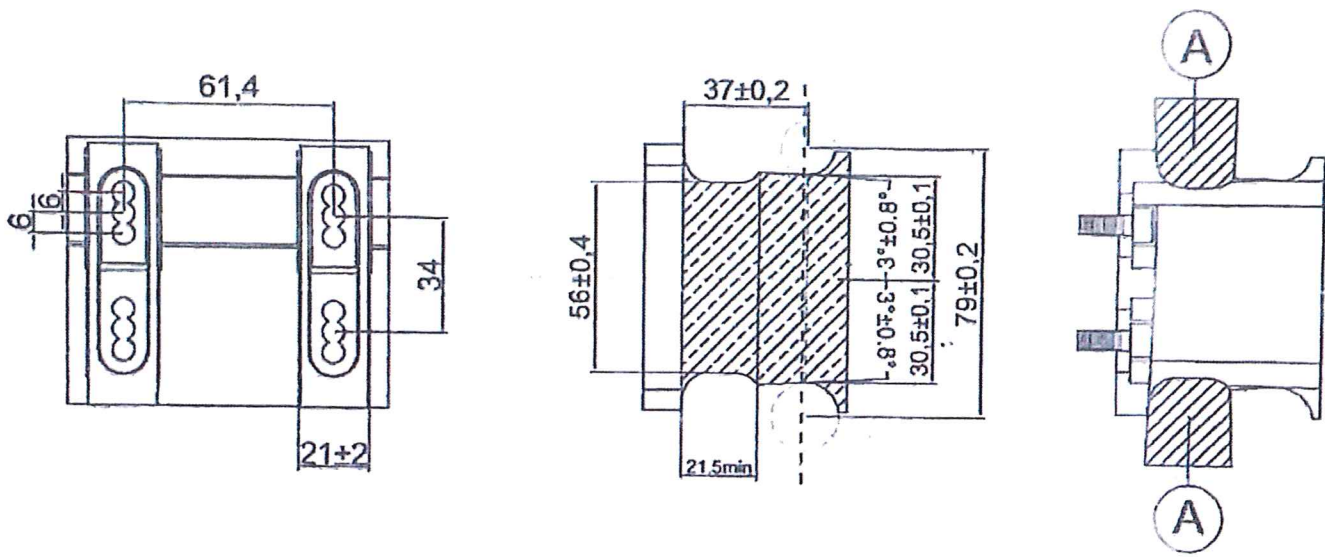
INDÚSTRIA BRASILEIRA DE KART

  
04/06/2023

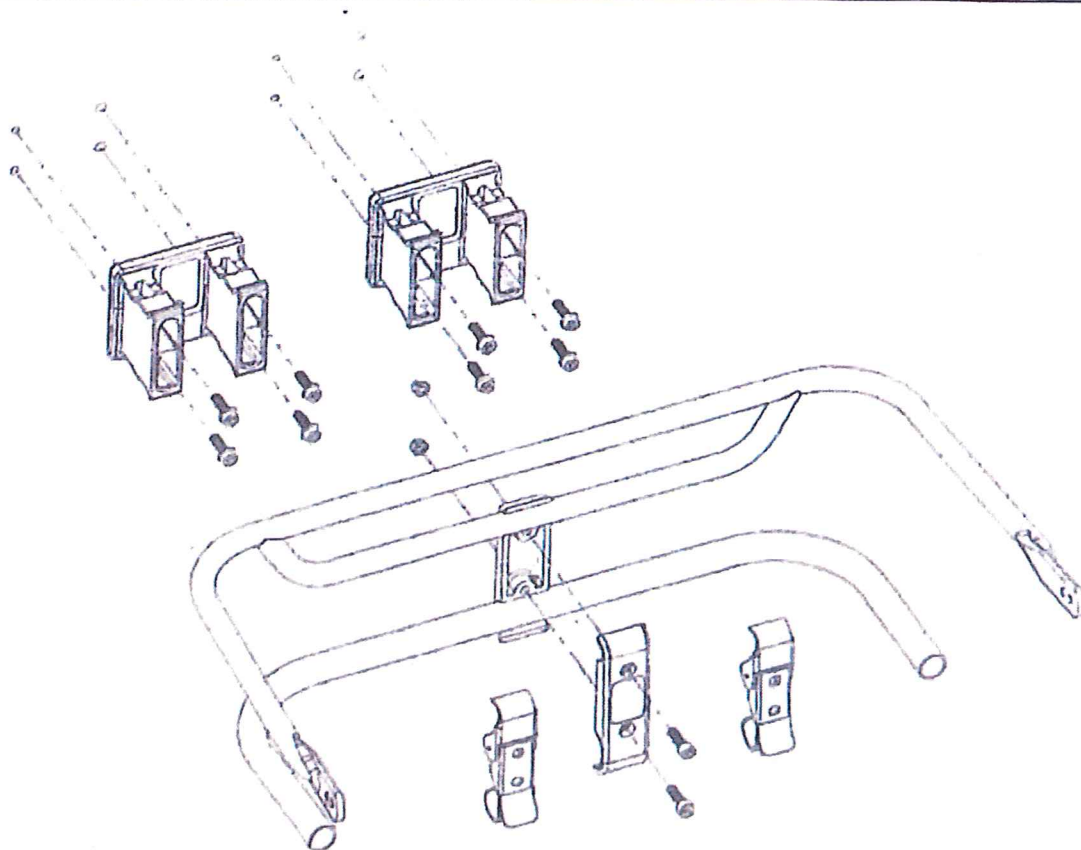
DESENHO TÉCNICO DO BLOCO DE FIXAÇÃO DO PAINEL DIANTEIRO (BICO)

(dimensões externas principais, diâmetro e espessura dos tubos dos suportes)

PESO DO PAINEL PLÁSTICO	100g	+/- 10%	MATERIAL DA PEÇA	NYLON 6 NATURAL NOVO (NÃO-RECICLADO)
-------------------------	------	---------	------------------	--------------------------------------



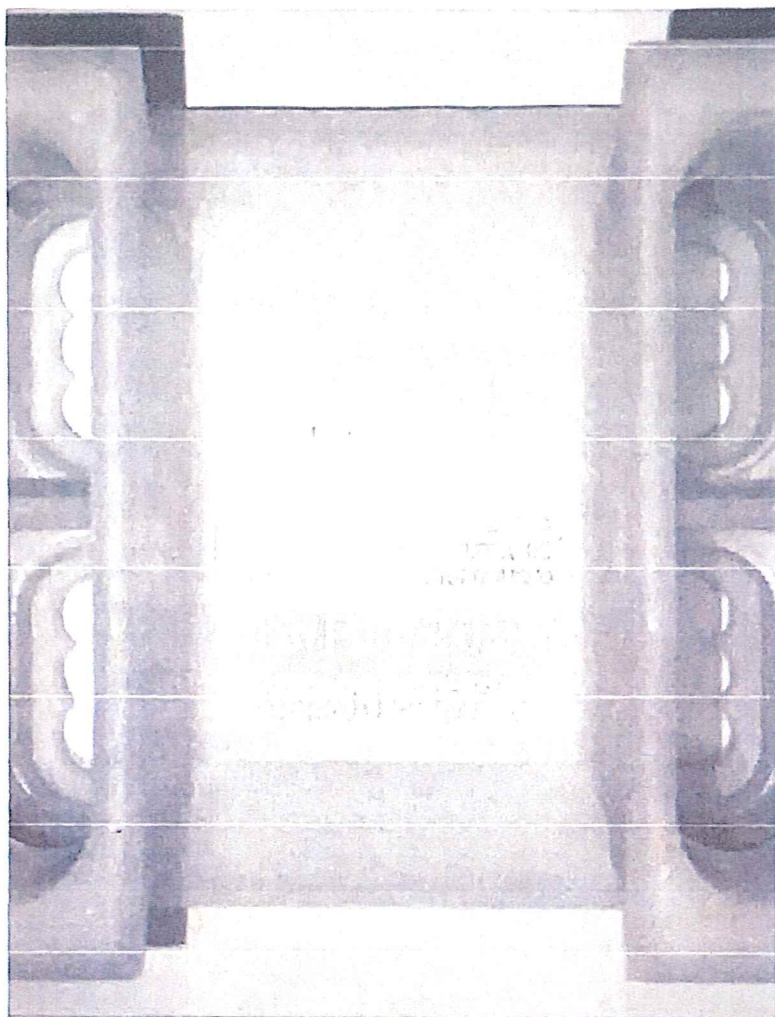
VISTA EXPLODIDA DO SISTEMA DE FIXAÇÃO DO PAINEL DIANTEIRO (BICO)



*Handwritten signature or initials.*

FOTO DAS MARCAÇÕES DOS NÚMEROS DE HOMOLOGAÇÃO

*As marcações deverão estar permanentemente visíveis, e não serem removidas sob qualquer circunstância.*



*M*