



**CONFEDERAÇÃO BRASILEIRA DE AUTOMOBILISMO**  
**CONSELHO TÉCNICO DESPORTIVO NACIONAL**  
**CAMPEONATO BRASILEIRO DE STOCK CAR PRO SERIES**  
**EXPLICATIVO AO REGULAMENTO TÉCNICO 2023**  
**ADENDO 004/2023**

O presente Adendo Técnico complementa e substitui o Adendo Técnico de número 3 e define os parâmetros para medição, controle e vistoria, fornecendo a base para adequação das plataformas pelas equipes.

As medidas, procedimentos e informações abaixo definidas deverão obrigatoriamente serem atendidas em qualquer momento da etapa.

**PROCEDIMENTOS E PARÂMETROS DE VISTORIAS TÉCNICAS PARA A STOCK CAR PRO SERIES PARA ALTERAÇÃO EM ANEXO TECNICO:**

**CAPÔ**

Este componente será vistoriado randomicamente nas próximas etapas utilizando-se capôs padrão de referência de ambos os modelos, Corolla e Cruise. Será observado os limites dos encaixes no conjunto dianteiro. Qualquer discrepância será informada a equipe para correção. Caso seja confirmada a não conformidade nas vistorias pós-classificatório ou corrida pelos Comissários Técnicos, o carro será desclassificado.

**ALTURA MÍNIMA**

A distância mínima do plano inferior do carro (assoalhos) será medida de acordo com o Anexo Técnico GM e Anexo Técnico Toyota e definida como mínima no RPP, BoP da categoria, sendo realizada com o carro no piso zero, mais o peso correspondente ao piloto no banco ou o piloto devidamente posicionado no banco com toda a vestimenta e pressão de todos os 4 pneus calibrada em 25 psi através de manômetro oficial da CBA, utilizando-se gabarito CBA da respectiva medida de altura para cada modelo conforme e aplicada na secção de controle conforme definida na figura 1. A altura mínima deverá ser atendida em qualquer ponto do assoalho na região indicada na figura 1.

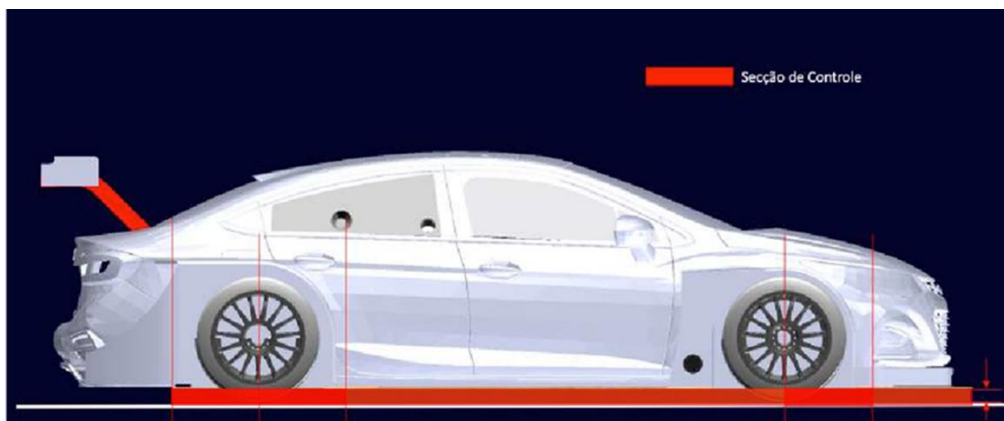


Figura 1

## SPLITTER

**Largura - L:** O Anexo Técnico dos modelos define um parâmetro de mínimo de largura de 1880 mm + 10 mm de tolerância. **Este parâmetro será definido dentro de um intervalo medido na parte mais larga do componente de mínimo 1880 mm e máximo de 1890 mm conforme desenho da figura 2.** Todos os carros deverão estar dentro destes limites.

**Comprimento - C:** O procedimento para realizar as medidas C e D exige a remoção do assoalho central entre o splitter e o tubo do chassi na parede corta fogo. O carro deve ser erguido pelo airjack e calçado por questões de segurança ao acesso do mecânico para a remoção do mesmo. O Anexo Técnico Plataforma define um parâmetro **máximo de 1020 mm de comprimento C** de splitter para ambos os modelos Corolla e Cruse, como mostrado no desenho da figura 2 e 3 sem tolerância geométrica.

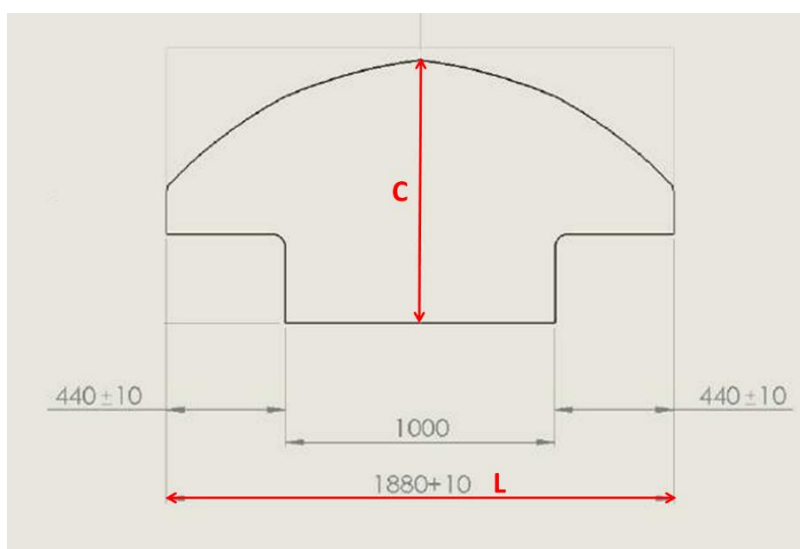


Figura 2

**Distância do tubo frontal do chassi na parede corta fogo até a borda externa central do splitter – D:**

Esta medida está regulamentada e será vistoriada em função de comprimento do braço de momento aplicado pelo splitter por efeito aerodinâmico. Para o procedimento desta medida as equipes deverão providenciar um furo com 25 mm de diâmetro na parte central da cantoneira de alumínio fixada na frente do tubo inferior do chassi na parede corta fogo do motor. **O parâmetro definido para o modelo Corolla é de no máximo 1695 mm e para o modelo Cruise é de no máximo 1730 mm sem tolerância. Este parâmetro poderá ser revisto se mais dados forem analisados.**

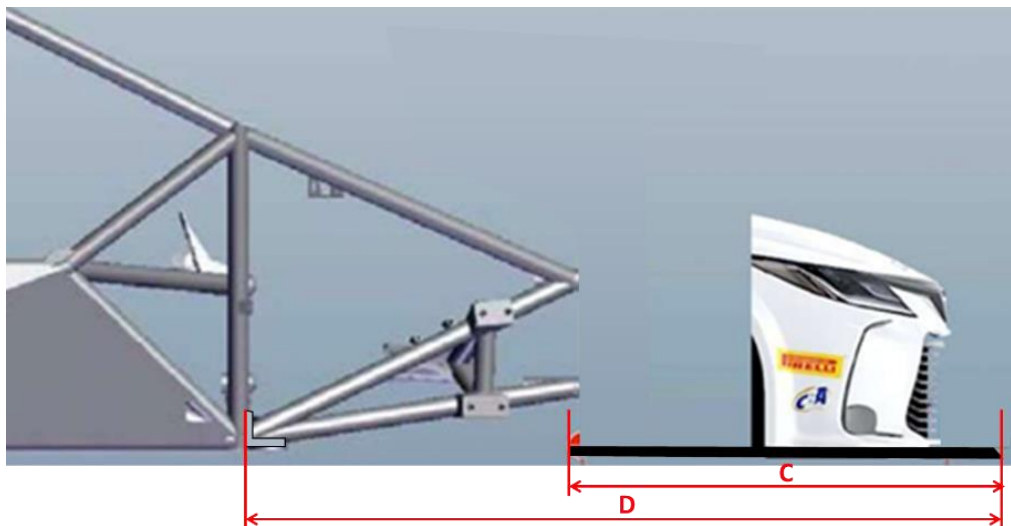


Figura 3

**PISO**

**Largura do Piso - LP:** O Anexo Técnico dos modelos define um parâmetro de mínimo de largura de 1880 mm + 10 mm de tolerância. **Este parâmetro será definido dentro de um intervalo medido na parte do componente próxima ao para-lama traseiro de mínimo 1880 mm e máximo de 1890 mm em qualquer ponto de medição conforme apresentado na figura 4.** Todos os carros deverão estar dentro destes limites.

**Largura do Para-lama Dianteiro - LPD:** Está considerado como adequação do regulamento para este parâmetro um valor mínimo de largura de 1850 mm sem tolerância para os dois modelos medidos entre as extremidades do para-lama lados externos no seu ponto mais alto conforme apresentado nas figuras 4 e 5. Todos os carros deverão estar dentro deste limite mínimo.



Figura 4

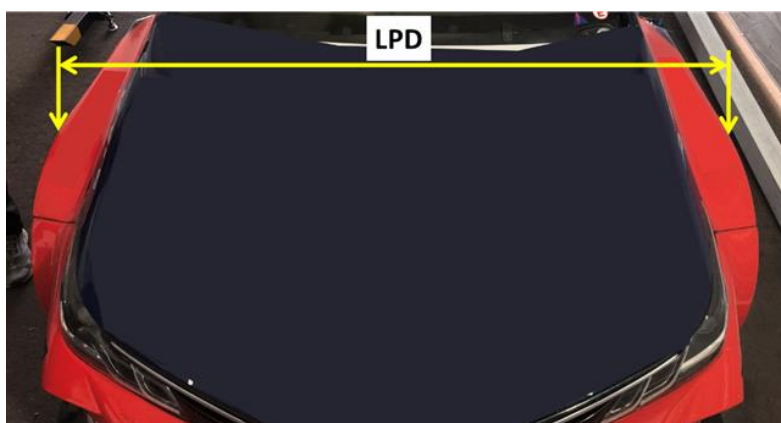


Figura 5

**Planicidade:** Em função de distinções e divergências nos sistemas de fixação, posicionamento e tensionamento do splitter no chassi entre os carros concorrentes, **adota-se o critério de piso plano em toda a sua extensão, tanto longitudinalmente quanto transversalmente, eliminando-se a possibilidade de regulagem do splitter com relação a gap ou angulo.** A verificação deste parâmetro deverá ser realizada pelo Comissário Técnico com o carro erguido no airjack, utilizando-se um perfil retangular de alumínio conforme apresentado na figura 6 para a verificação longitudinal assim como na figura 7 para a verificação transversal nos pontos identificados pela barra em vermelho. Não deverá ser identificado gaps ou saliências entre o piso e os perfis régua utilizados na medição.

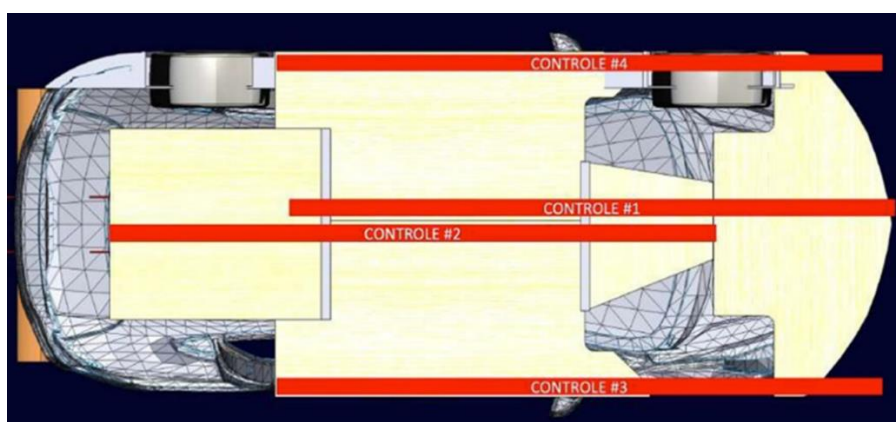


Figura 6

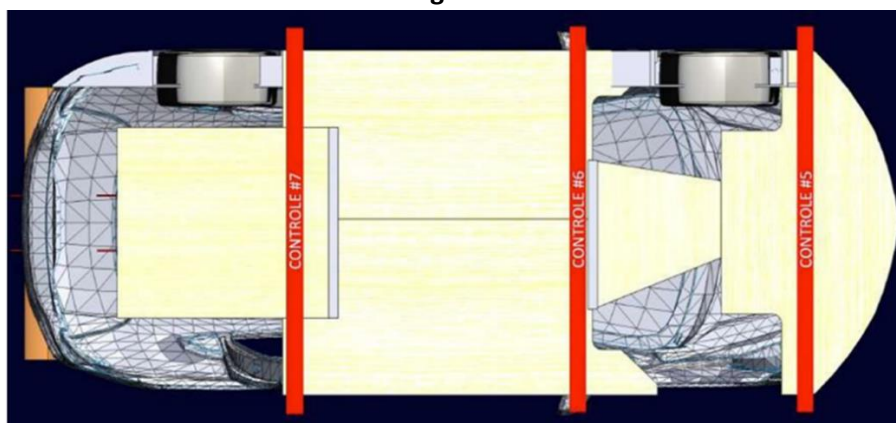


Figura 7

**Entre Eixos – EE:** O procedimento de medição será feito através das rotulas dos terminais dos braços de suspensão inferiores que são fixas nos pick-up points e cujo dimensional está apresentado na figura abaixo com as dimensões dos braços de suspensão e posicionamento original de fábrica, através de um dispositivo gabarito de medição auto ajustável com encaixes nas arruelas de montagem. Levantamento de dados conduzido na 4ª Etapa em Cascavel identificou uma medida média de 2758 mm com tolerância de mais ou menos 5 mm sendo o mínimo de 2753 mm e o máximo de 2763 mm confirmando o dimensional da figura abaixo. Todos os carros deverão estar dentro destes limites.

**OBS:** As coordenadas dos pontos de suspensão dianteira apresentadas na tabela do Anexo Técnico Plataforma, página 47 estão em desacordo com os braços de suspensão atualmente sendo utilizados e correspondem ao modelo antigo de 2019. Desta forma esta tabela não é válida e não deve ser utilizada como referência de medidas.

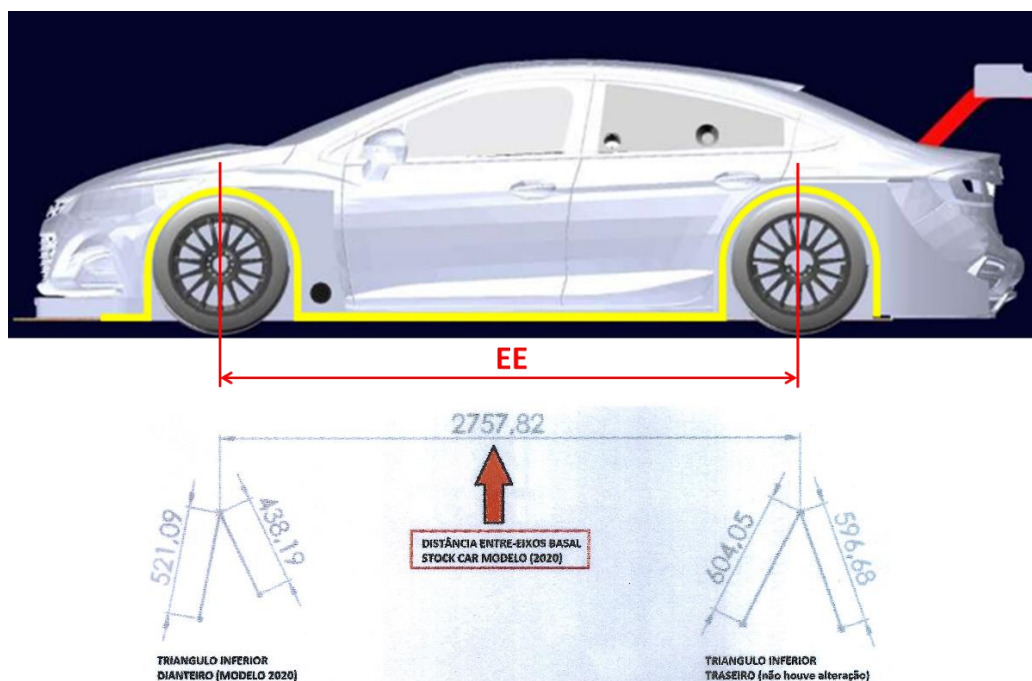


Figura 8

#### CARROCERIA x CHASSI:

Estas medidas estão relacionadas com posicionamento do chassi em relação a carroceria, coluna C e coluna B, altura do para-lama traseiro. **As relações entre 1, 2 e 3 podem definir critério de desempenho de conjunto chassi/carroceria e serão tomadas como parâmetros de referência a partir das laterais de cada modelo nos pontos de medição indicados.**



**Distância 1:** Esta medida identifica o posicionamento da carroceria pela coluna B com relação a estrutura traseira do chassi na placa de fixação do conjunto de cambio conforme apresentado na figura 9. Este parâmetro deve ser considerado especificamente para cada modelo em função das diferenças intrínsecas de design das fabricas e deverá ser avaliado com amostragem durante a 10ª etapa em Mogi-Guaçu para definição posterior de parâmetros limites. Para esta medição o Comissário Técnico utilizará uma barra com perfil quadrado de alumínio posicionada na placa conforme apresentado na figura 9 e realizar a medição. Inicialmente o Comissário Técnico deverá inspecionar a fixação do piso na parte traseira do chassi pela porta traseira, não deve existir gap ou saliência entre os respectivos componentes.

**Distância 2:** Esta medida identifica a originalidade da lateral metálica a partir do padrão de medida de componente de fábrica e deve ser mantido na montagem da carroceria. Os parâmetros de medidas ficam definidos para o modelo Corolla de 1175 mm e para o modelo Cruse de 1334 mm com tolerância de mais ou menos 10 mm em função de possíveis cortes das laterais para montagem de partes acidentadas.

**Distância 3:** Esta medida identifica o posicionamento superior do para-lama traseiro com relação ao furo padrão da lateral. Medidas maiores significam para-lamas traseiros mais baixos, o que pode representar menos área total de arrasto. Ficam assim os parâmetros definidos como máximo de 195 mm para o modelo Corolla e máximo de 220 mm para o modelo Cruse.

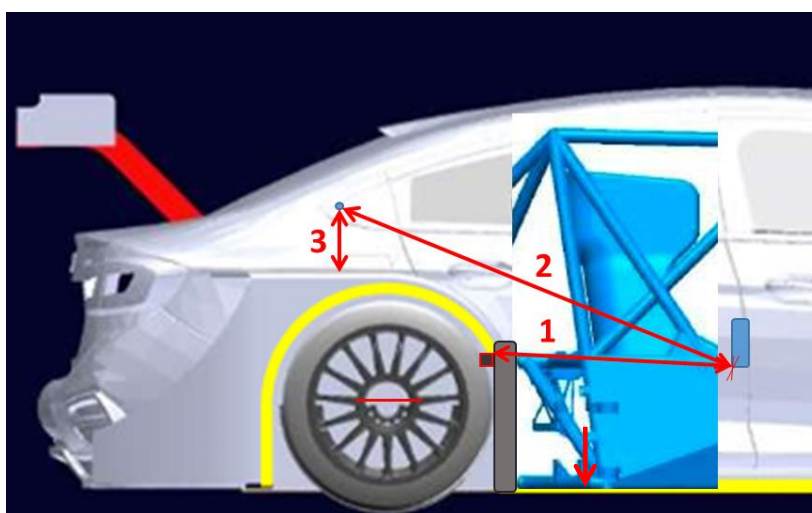


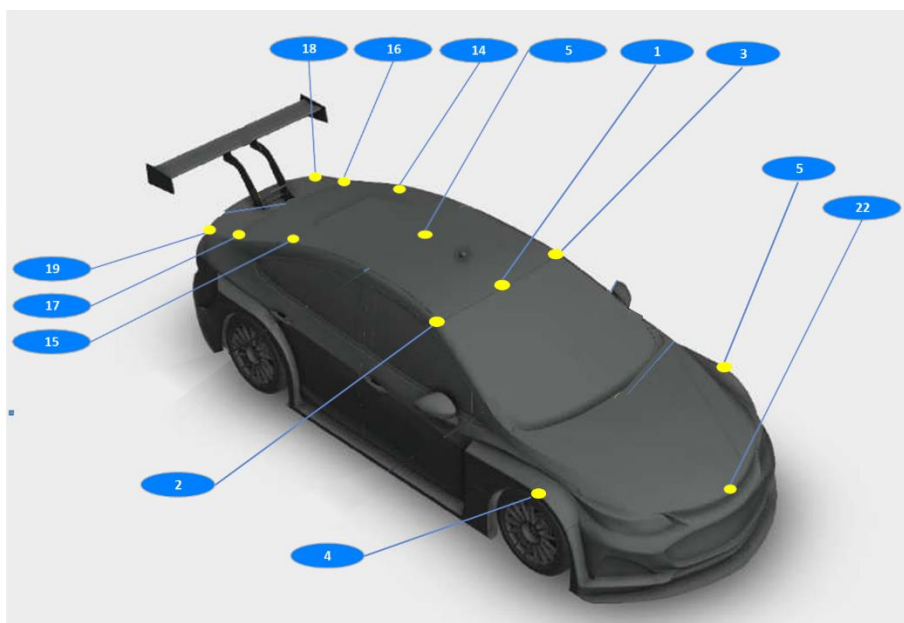
Figura 9

**Comprimento do Teto 2-15, 3-14** : A medida padrão para este parâmetro será de 1548 mm mais ou menos 5 mm de tolerância para o modelo Corolla (mínimo 1543 mm e máximo 1553 mm), 1484 mm mais ou menos 5 mm de tolerância para o modelo Cruise (mínimo 1481 mm e máximo 1489 mm).

**Altura do Para-choque 22**: Esta medida impacta no arrasto aerodinâmico frontal e deve-se atentar para medidas inferiores ao mínimo definido no Anexo Técnico do modelo, **mínimo de 490 mm para o modelo Corolla e mínimo de 505 mm para o modelo Cruise**, a tolerância neste caso deve ser ignorada em função de possível demérito aerodinâmico para medidas maiores que o mínimo.

**Altura Central do Para-brisa 1**: Esta medida tem impacto nas características de fluxo de ar de entrada no teto. A medida padrão **mínima** para este parâmetro será de **1140 mm para o modelo Corolla e 1165 mm para o modelo Cruise**.

**Altura do Para-lama Dianteiro 4 e 5**: Esta medida impacta nas características de fluxo de ar na caixa de roda e área frontal de arrasto. Em função da observação de configurações distintas em alturas nas equipes e a falta de padronização deste item na categoria, incluindo questão da relação de altura do carro versus posicionamento do chassi na sua parte dianteira, levantamento estatístico de medidas será conduzido pelo CTDN-CBA no dia 26 e 27/10/2023, durante a 10ª Etapa em Velocittá - Mogi-Guaçu para futura análise.





Os parâmetros aqui definidos serão utilizados para as vistorias e para tal solicitamos que as equipes sejam informadas para se adequarem. Entendemos que este trabalho deve ser continuado em próximas etapas e vistorias prévias em qualquer momento das atividades de final de semana de prova, neste nível de detalhamento, devam permanecer nas rotinas da Comissão Técnica da CBA.

O presente Adendo ao Regulamento Técnico da Categoria foi analisado e aprovado pelo Conselho Técnico Desportivo Nacional - CTDN e homologado pelo Presidente da Confederação Brasileira de Automobilismo - CBA.

**Rio de Janeiro, 27 de outubro de 2023.**

**Conselho Técnico Desportivo Nacional**  
Fábio Borges Greco  
Presidente

**Confederação Brasileira de Automobilismo**  
Giovanni Ramos Guerra  
Presidente