



CONFEDERAÇÃO BRASILEIRA DE AUTOMOBILISMO
CONSELHO TÉCNICO DESPORTIVO NACIONAL
CAMPEONATO BRASILEIRO DE STOCK CAR PRO SERIES
EXPLICATIVO AO REGULAMENTO TÉCNICO 2023
ADENDO 003/2023

O presente Adendo Técnico tem por objetivo principal, buscar uma igualdade entre os veículos que participam do Campeonato acima citado.

Sua elaboração tornou-se indispensável após uma revisão minuciosa feita pela área técnica da CBA, onde foram encontradas divergências significativas nas medidas das carrocerias e apêndices aerodinâmicos e nos procedimentos de medição.

Segue relatório do Engenheiro responsável com as definições de procedimentos e parâmetros que serão adotados para as vistorias técnicas dos carros da Stock Car Pro Series a partir da 5ª etapa em Interlagos-SP e baseados em relatório CBA-CTDN emitido em 25 de maio passado e acordado entre ANESC e VICAR.

As medidas, procedimentos e informações abaixo definidas deverão obrigatoriamente serem atendidas em qualquer momento da etapa.

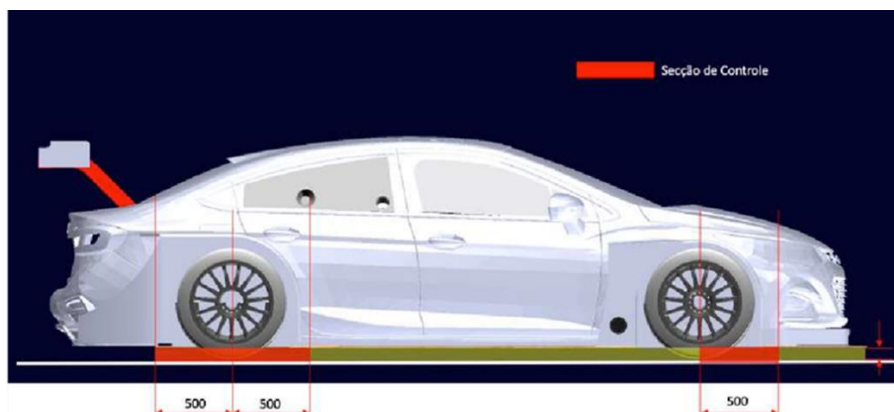
PROCEDIMENTOS E PARÂMETROS DE VISTORIAS TÉCNICAS PARA A STOCK CAR PRO SERIES PARA ALTERAÇÃO EM ANEXO TECNICO:

CAPÔ

Este componente será vistoriado randomicamente nas próximas etapas utilizando-se capôs padrão de referência de ambos os modelos, Corolla e Cruise. Será observado os limites dos encaixes no conjunto dianteiro. Qualquer discrepância será informada a equipe para correção. Caso seja confirmada a não conformidade nas vistorias pós-classificatório ou corrida pelos Comissários Técnicos, o carro será desclassificado.

ALTURA MÍNIMA

A distância mínima do plano inferior do carro (assoalhos) será medida de acordo com o Anexo Técnico GM e Anexo Técnico Toyota e definida como mínima no RPP, BoP da categoria, sendo realizada com o carro no piso zero e pressão de todos os 4 pneus calibrada em 25 psi através de manômetro oficial da CBA utilizando-se gabarito CBA da respectiva medida de altura para cada modelo.

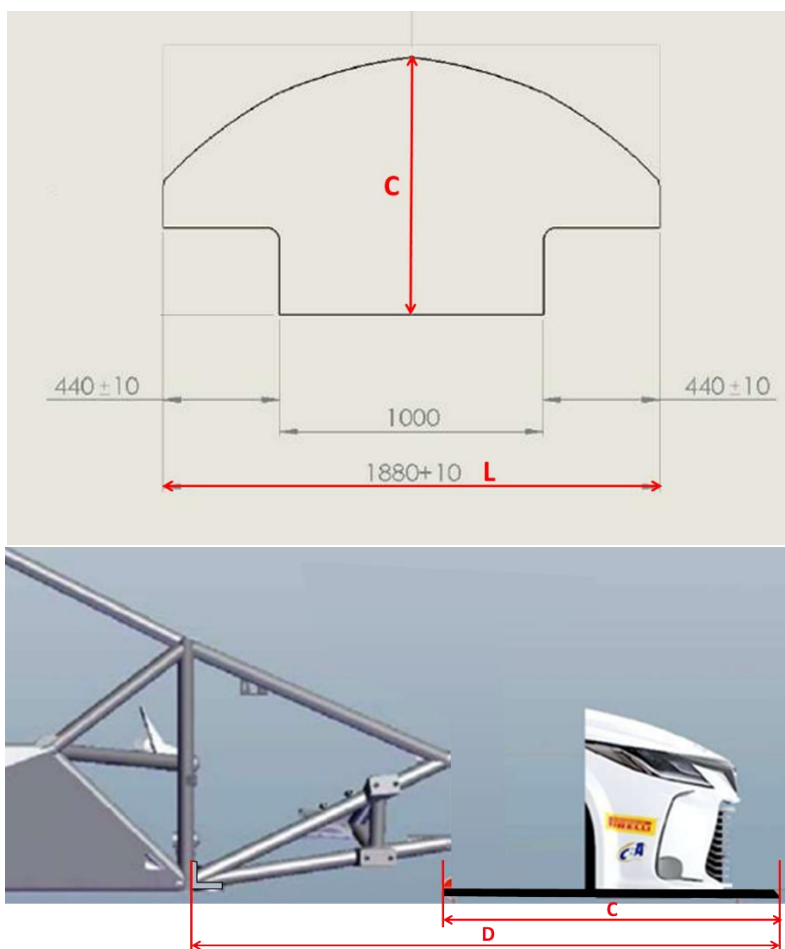


SPLITTER

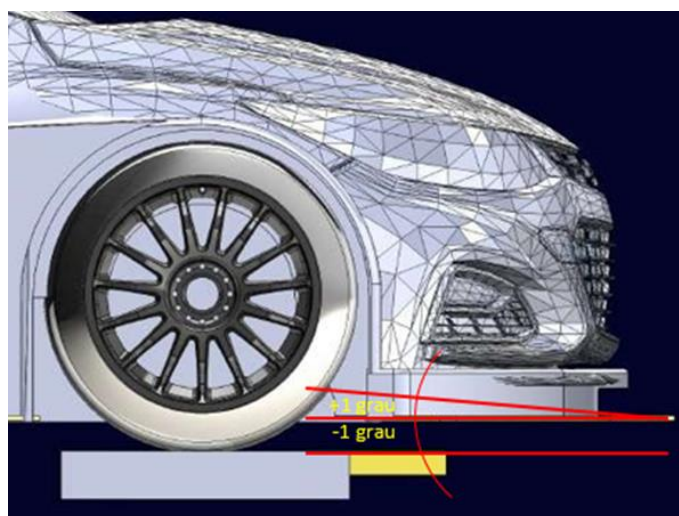
Largura - L: O Anexo Técnico dos modelos define um parâmetro de mínimo de largura de 1880 mm + 10 mm de tolerância. **Este parâmetro será definido dentro de um intervalo medido na parte mais larga do componente de mínimo 1880 mm e máximo de 1890 mm.** Todos os carros deverão estar dentro destes limites.

Comprimento - C: O procedimento para realizar as medidas C e D exige a remoção do assoalho e o splitter. O carro deve ser erguido pelo airjack e calçado para acesso do mecânico. O Anexo Técnico Plataforma define um parâmetro **máximo de 1020 mm** de comprimento de splitter como mostrado no desenho anexo a tabela sem tolerância geométrica.

Distância do tubo frontal do chassi na parede corta fogo até a borda externa central do splitter – D: Esta medida será regulamentada e vistoriada em função de comprimento do braço de momento aplicado pelo splitter por efeito aerodinâmico. Para o procedimento desta medida as equipes deverão providenciar um furo com 25 mm de diâmetro na parte central da cantoneira de alumínio fixada na frente do tubo inferior do chassi na parede corta fogo do motor. **O parâmetro definido para o modelo Corolla é de no máximo 1695 mm e para o modelo Cruise é de no máximo 1725 mm sem tolerância.** Este parâmetro poderá ser revisto para a 5ª Etapa em Interlagos-SP se mais dados forem analisados.

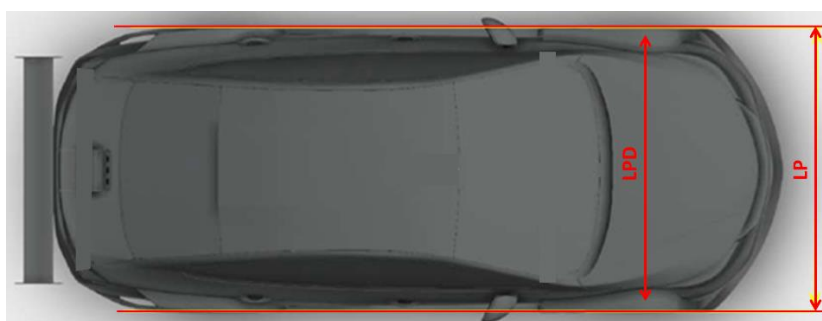


Ângulo – A°: O carro deverá estar apoiado pelo piso nas travessas niveladas no plano zero, o goniômetro deverá ser zerado no perfil 100 longitudinal, uma régua de alumínio posicionada longitudinalmente no plano inferior do splitter e o goniômetro posicionado na superfície da régua para identificação do ângulo A. **O ângulo máximo de 1° sem tolerância para o splitter está definido no anexo técnico dos modelos e será considerado como único parâmetro de vistoria, eliminando a alternativa de “gap” de 10 mm máximo.**



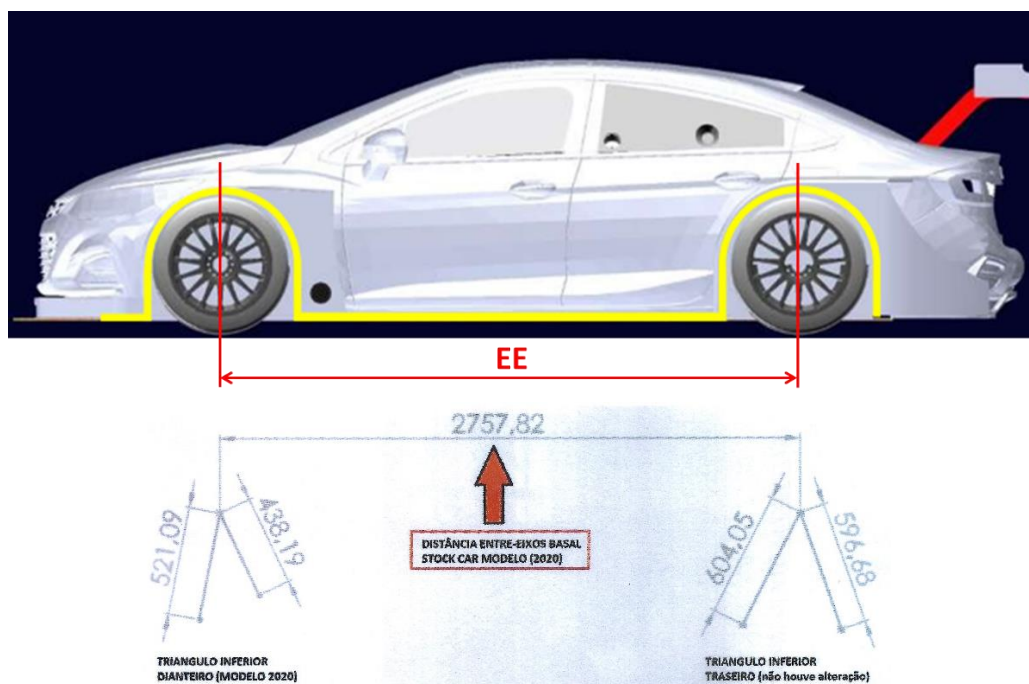
Largura do Piso - LP: O Anexo Técnico dos modelos define um parâmetro de mínimo de largura de 1880 mm + 10 mm de tolerância. **Este parâmetro será definido dentro de um intervalo medido na parte do componente próxima ao para-lama traseiro de mínimo 1880 mm e máximo de 1890 mm.** Todos os carros deverão estar dentro destes limites.

Largura do Para-lama Dianteiro - LPD: Será considerado como adequação do regulamento para este parâmetro um valor mínimo de largura de 1850 mm sem tolerância para os dois modelos. Todos os carros deverão estar dentro deste limite mínimo.



Entre Eixos – EE: O procedimento de medição será feito através das rotulas dos terminais dos braços de suspensão inferiores que são fixas nos pick-up points e cujo dimensional está apresentado na figura abaixo com as dimensões dos braços de suspensão e posicionamento original de fábrica. Levantamento de dados será conduzido na 4ª Etapa em Cascavel para identificação de possíveis diferenças de medidas entre os diversos chassis e estabelecimento de uma tolerância se esta necessidade for identificada.

OBS: As coordenadas dos pontos de suspensão dianteira apresentadas na tabela do Anexo Técnico Plataforma, página 47 estão em desacordo com os braços de suspensão atualmente sendo utilizados e correspondem ao modelo antigo de 2019. Desta forma esta tabela não é válida e não deve ser utilizada como referência de medidas.



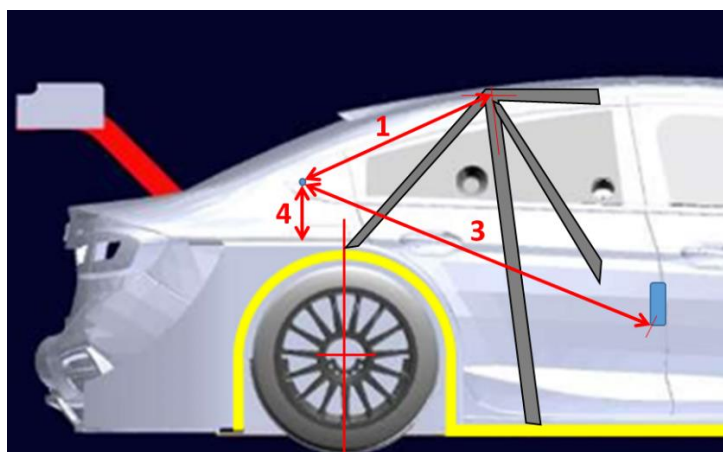
CARROCERIA x CHASSI:

Estas medidas estão relacionadas com posicionamento do chassi em relação a carroceria, coluna C e coluna B, altura do para-lama traseiro. **As relações entre 1, 3 e 4 podem definir critério de desempenho de conjunto chassi/carroceria e serão tomadas como parâmetros de referência a partir das laterais de cada modelo nos pontos de medição indicados.**

Distância 1: Esta medida identifica o posicionamento da carroceria com relação a estrutura superior do chassi. Este posicionamento impacta no centro de massa do carro e consequentemente no comportamento dinâmico do chassi. **Este parâmetro deve ser considerado especificamente para cada modelo em função das diferenças intrínsecas de design das fabricas e deve ser melhor avaliado com uma amostragem maior, inicialmente 686 mm mais ou menos 10 mm de tolerância para o modelo Corolla (mínimo 676 mm e máximo 696 mm) e 776 mm mais ou menos 10 mm de tolerância para o modelo Cruise (mínimo 766 mm e máximo 786 mm).**

Distância 3: Esta medida identifica a originalidade da lateral metálica a partir do padrão de medida de componente de fábrica e deve ser mantido na montagem da carroceria. **Os parâmetros de medidas ficam definidos para o modelo Corolla de 1175 mm e para o modelo Cruise de 1334 mm com tolerância de mais ou menos 10 mm em função de possíveis cortes das laterais para montagem de partes acidentadas.**

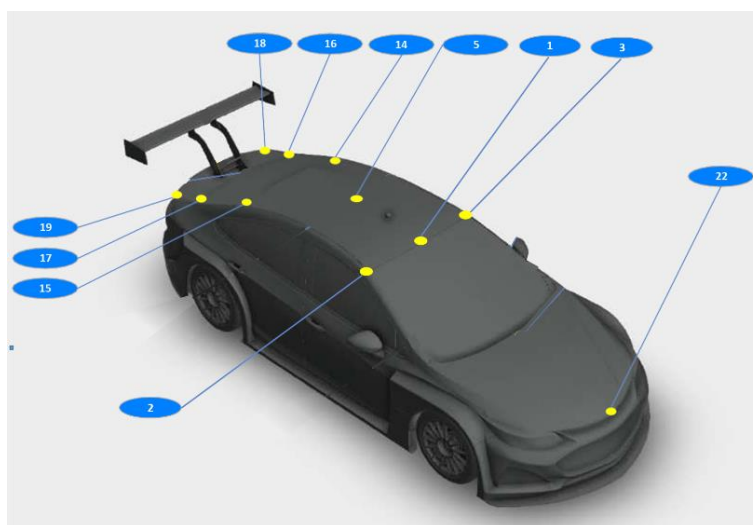
Distância 4: Esta medida identifica o posicionamento superior do para-lama traseiro com relação ao furo padrão da lateral. Medidas maiores significam para-lamas traseiros mais baixos, o que pode representar menos área total de arrasto. **Ficam assim os parâmetros definidos como máximo de 195 mm para o modelo Corolla e máximo de 220 mm para o modelo Cruise.**



Comprimento do Teto 2-15, 3-14 : A medida padrão para este parâmetro será de 1548 mm mais ou menos 5 mm de tolerância para o modelo Corolla (mínimo 1543 mm e máximo 1553 mm), 1484 mm mais ou menos 5 mm de tolerância para o modelo Cruise (mínimo 1481 mm e máximo 1489 mm).

Altura do Para-choque 22: Esta medida impacta no arrasto aerodinâmico frontal e deve-se atentar para medidas inferiores ao mínimo definido no Anexo Técnico do modelo, **mínimo de 490 mm para o modelo Corolla e mínimo de 505 mm para o modelo Cruise**, a tolerância neste caso deve ser ignorada em função de possível demérito aerodinâmico para medidas maiores que o mínimo.

Altura Central do Para-brisa 1: Esta medida tem impacto nas características de fluxo de ar de entrada no teto. A medida padrão **mínima** para este parâmetro será de 1140 mm para o modelo Corolla e 1165 mm para o modelo Cruise.



Os parâmetros aqui definidos serão utilizados para as vistorias e para tal solicitamos que as equipes sejam informadas para se adequarem. Entendemos que este trabalho deve ser continuado em próximas etapas e vistorias prévias em qualquer momento das atividades de final de semana de prova, neste nível de detalhamento, devam permanecer nas rotinas da Comissão Técnica da CBA.

O presente Adendo ao Regulamento Técnico da Categoria foi analisado e aprovado pelo Conselho Técnico Desportivo Nacional - CTDN e homologado pelo Presidente da Confederação Brasileira de Automobilismo - CBA.

Rio de Janeiro, 09 de junho de 2023.

Conselho Técnico Desportivo Nacional
Fábio Borges Greco
Presidente

Confederação Brasileira de Automobilismo
Giovanni Ramos Guerra
Presidente

CONFEDERAÇÃO BRASILEIRA DE AUTOMOBILISMO

Rua da Glória, 290 - 8º andar - Rio de Janeiro - RJ - Brasil - CEP 20241-180

Tel: (55-21) 2221-4895

Site: www.cba.org.br - E-mail: cba@cba.org.br