



**CONFEDERAÇÃO BRASILEIRA DE AUTOMOBILISMO
CONSELHO TÉCNICO DESPORTIVO NACIONAL
COMISSÃO NACIONAL DE ARRANCADA, DRIFT, TRACK DAY,
RECORDES E TESTES**

**CAMPEONATO BRASILEIRO DE DRIFT 2023
ULTIMATE DRIFT 2023
REGULAMENTO TÉCNICO**

Este regulamento está organizado conforme o CDI – Código Desportivo Internacional e CDA – Código Desportivo do Automobilismo.

Todos os COMPETIDORES e equipes devem ler este regulamento antes de preencher o formulário de inscrição para o Campeonato ULTIMATE DRIFT 2023

A Confederação Brasileira de Automobilismo poderá lançar adendos técnicos, quando necessário, que entrarão em vigor 30 dias a partir da sua publicação. Quaisquer mudanças ou alterações eventualmente realizadas seguirão as normas contidas no Código Desportivo do Automobilismo - CDA.

Todos os direitos são reservados. Observações sobre os direitos de autor:

- O texto, as imagens e todas as outras informações publicadas neste documento são de direito da CBA e da ULTIMATE DRIFT.
- É proibida sua reprodução total ou parcial, sem prévia autorização por escrito da CBA e da ULTIMATE DRIFT.
- O Autor deste documento é a ULTIMATE DRIFT única empresa autorizada pela CBA a organizar e responsável pelo Campeonato Brasileiro de Drift e Copa do Brasil de Drift 2023. O presente regulamento foi revisado e homologado pela CBA.

CONFEDERAÇÃO BRASILEIRA DE AUTOMOBILISMO

Rua da Glória, 290 - 8º andar – Rio de Janeiro – RJ – Brasil – CEP 20241-180

Tel: (55-21) 2221-4895

Site: www.cba.org.br - E-mail: cba@cba.org.br



1. VEÍCULOS DE COMPETIÇÃO

1.1 VEÍCULOS ELEGÍVEIS PARA COMPETIÇÃO

- a. Participam desta categoria veículos de turismo, nacionais ou importados de grande produção em série, coupê, sedan, conversível ou wagon de 2, 3, 4 ou 5 portas, com produção mínima de 400 (quatrocentos) exemplares idênticos, equipados originalmente com tração traseira ou nas quatro rodas.
- b. Não é permitida a utilização de veículos do tipo camionete ou SUV (A participação dos mesmos poderá ser autorizada pela comissão técnica da CBA onde a segurança e competitividade serão analisadas para possível autorização).
- c. Os veículos devem manter a estrutura original de carroceria de metal e / ou chassis de metal entre as extremidades dos pontos de fixação originais da suspensão traseira e dianteira. Partes não estruturais ou móveis podem ser alteradas e substituídas por materiais de fibra ou outros. **Salvo as permitidas nos itens 2.1 deste regulamento**
- d. Os veículos que não atendem aos critérios de elegibilidade acima devem solicitar a aprovação da COMISSÃO TÉCNICA DO CAMPEONATO.

1.2 INSPEÇÃO DOS VEÍCULOS ELEGÍVEIS

1.2.1 INSPEÇÕES TÉCNICAS ANUAIS DOS VEÍCULOS

Para ser inserido em qualquer EVENTO para a temporada atual, todos os veículos deverão passar por uma inspeção técnica anual que será realizada uma única vez, pela Comissão Técnica da CBA, em local e data a serem definidos e divulgados.

A inspeção anual não é um endosso do desempenho do veículo, nem uma indicação de que o veículo atenda a todas as especificações técnicas necessárias para cada evento. Significa apenas que o veículo passou na Inspeção de Segurança inicial e está apto a participar do Campeonato durante as sessões agendadas de treinos, qualificação e batalhas da ULTIMATE DRIFT.

1.2.2 INSPEÇÕES TÉCNICAS DOS VEÍCULO EM CADA EVENTO

Em cada evento será realizada uma inspeção técnica (vistoria) de cada veículo onde serão avaliadas as condições de segurança e se o veículo está em acordo com as especificações técnicas constantes neste regulamento. A data e horário das vistorias serão definidas no Regulamento Particular de Provas.



Durante a inspeção técnica, pode haver apenas o piloto e / ou mais uma pessoa da equipe atuando como representante do veículo que está sendo inspecionado. O local de inspeção será definido de acordo com a etapa onde o veículo será inspecionado.

A inspeção técnica não altera de maneira alguma o fato de que o piloto inscrito, é o único responsável pela segurança e operação do veículo e do equipamento.

O participante concorda que ele e sua equipe são os únicos responsáveis pela construção e operação do veículo, equipamento e indumentária do piloto durante todo o evento. Não serão admitidas a renúncia ao conhecimento da regra ou regras, ou a renúncia à responsabilidade pelas ações de terceiros.

Os comissários podem solicitar a qualquer momento da prova ou em até 30 minutos após a divulgação do resultado final, que sejam feitas verificações necessárias em qualquer veículo inscrito na etapa. Os comissários podem requerer que um veículo seja desmontado, para verificar as condições de segurança ou de conformidade com o regulamento homologado para o Campeonato Brasileiro de Drift 2023.

O não cumprimento integral de qualquer solicitação de inspeção por parte dos Comissários resultará na desqualificação da prova e demais sanções previstas. Todas as determinações do(s) Comissário Técnico sobre o tempo e o método da inspeção técnica devem ser finais e não estão sujeitas a apelação ou revisão.

1.3 RETENÇÃO DE VEÍCULOS E PEÇAS

O Participante concede a Confederação Brasileira de Automobilismo, e aos oficiais de competição a permissão total e incondicional para coletar e reter veículos, peças de veículos, equipamentos ou quaisquer outros Itens usados em conjunto com a participação pertencente ou em posse do participante ou presente em um evento (coletivamente "Itens"), incluindo itens que possam ser relevantes para a investigação de um incidente; a inspeção ou teste de tais itens; ou para qualquer outro propósito. Sendo os tramites realizados de acordo com o CDA.

1.4 OBRIGAÇÕES DOS PARTICIPANTES

Os participantes devem tomar todas as medidas solicitadas pelo Comissário Técnico, incluindo desmontagem do veículo e remoção de peças para facilitar a inspeção de um equipamento. Essa obrigação inclui, entre outros, a instalação de furos de inspeção, janelas de inspeção e ou outros meios de inspeção na estrutura, barras da gaiola de proteção, componentes de suspensão e similares. A Confederação Brasileira de Automobilismo e a ULTIMATE DRIFT não se responsabilizam pelo pagamento, reembolso, dano ou perda ao



participante como resultado de tais inspeções, sendo obrigatório o piloto contar com equipe de

mecânicos para realizar as desmontagens solicitadas.

MANUTENÇÃO DA ELEGIBILIDADE DO VEÍCULO

É de responsabilidade do participante manter a elegibilidade de um veículo durante todo o Campeonato.

1.5 MODIFICAÇÕES DO VEÍCULO

Qualquer veículo que, após aprovação de um comissário, seja desmontado, modificado ou alterado de alguma forma que possa afetar sua segurança, pôr em causa sua elegibilidade ou que esteja envolvido em um acidente com consequências semelhantes, deve ser reapresentado pelo participante para aprovação. É de responsabilidade do participante notificar o comissário de quaisquer modificações.

2. CHASSIS

2.1 MODIFICAÇÕES NO CHASSIS

- A. O chassi, a estrutura e carroceria originais do carro devem permanecer inalterados. A parede corta-fogo deverá manter as características originais do veículo, mantendo até o limite das torres de suspensão dianteira.
- B. Liberado o trabalho ou recorte das longarinas dianteiras somente até os pontos de fixação do quadro da suspensão dianteira (torres dos amortecedores).
- C. O assoalho deve ser mantido original até a coluna "A".
- D. Liberado o trabalho ou recorte no túnel para acomodação do eixo-cardã, caixa de câmbio e posicionamento da alavanca de marchas.
- E. Partes não estruturais ou móveis podem ser alteradas e substituídas por materiais de fibra ou outros.
- F. A carroceria ou o chassi podem ser soldados.
- G. O túnel de transmissão e parede corta-fogo podem ser modificados de acordo com as regras do item 2.1.1.
- H. O painel do teto exterior pode ser substituído por um painel de fibra ou composto.
- I. É permitida a remoção da estrutura original entre a parte inferior do vidro traseiro e o porta-malas desde que substituído por outra estrutura, quando aplicável (em sua grande maioria nos carros sedan).
- J. Os elementos transversais da torre de suspensão traseira, localizados na parte superior



das torres de suspensão traseira, podem ser removidos se uma estrutura de substituição adequada e de resistência mecânica equivalente estiver instalada.

- K. Nenhuma parte da carcaça do motor pode cruzar a referência vertical da parede de fogo

original para o túnel de transmissão;

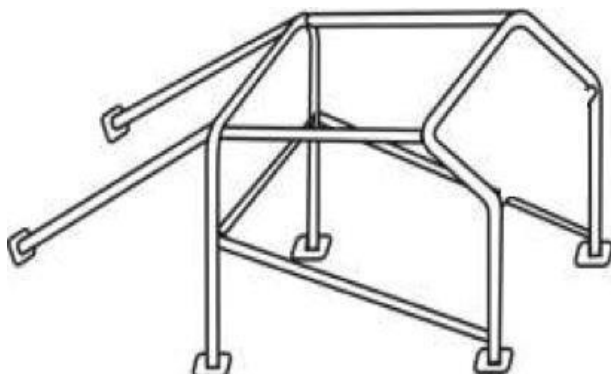
- L. A instalação de macacos de ar é permitida, mas o uso de macacos de ar durante a Competição e o tempo limite da Competição é estritamente proibido;
- M. Quaisquer orifícios na parede corta-fogo devem ter o tamanho mínimo para a passagem de controles e fios e devem ser completamente selados para impedir a passagem de fluidos ou chamas do compartimento do motor para o compartimento do piloto.
- N. Fica obrigatório o uso de uma bandeja de contenção com bordas de no mínimo 3cm, ou sistema tipo “fraldão”, instalada sob o motor e caixa de cambio do veículo, com o objetivo de recolher o óleo que porventura possa ser derramado e conter as peças expelidas em caso de quebra ou vazamento do motor ou caixa. Este sistema deve ter tamanho suficiente para “cobrir” a área do carter do motor e da caixa de cambio. O fraldão deve ser constituído de material resistente e anti-chama (Recortes na borda de 3 cm para acomodar perfeitamente o Bandeijão, serão fiscalizados e poderão serem autorizados pela comissão técnica);
- O. Será permitido a substituição da “bolha” original por carroceria de fibra de outro carro, desde que mantenha o “chassis original” por baixo seguindo o regulamento em questões de recortes de chassi, suspensão... Descritos neste regulamento (ex, monobloco de BMW E36 e Bolha de Volkswagem Jetta). Veículos enquadrados nesse quesito sofrerão vistoria rígida no quesito segurança e poderá ser impedido de participar da competição pelos oficiais da CBA.

2.1.1 MODIFICAÇÕES NA PAREDE CORTA FOGO E TÚNEL DE TRANSMISSÃO

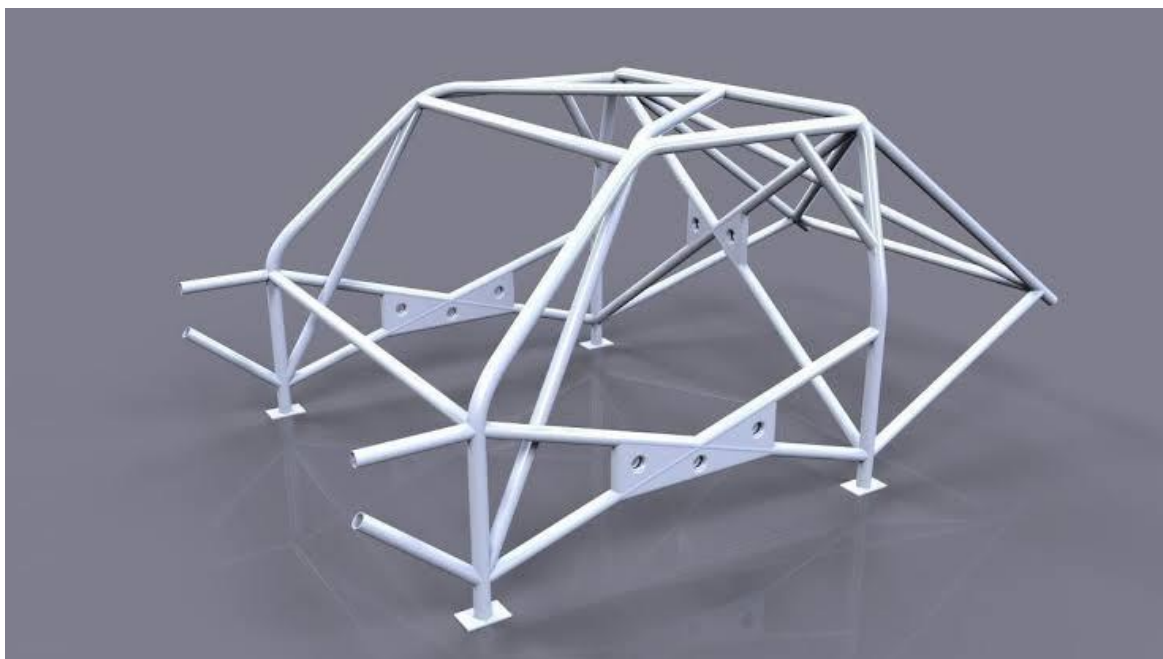
- A. As modificações na parede corta-fogo são limitadas aos ajustes necessários para instalação de novo túnel de transmissão;
- B. O túnel de transmissão pode ser livremente modificado, mas deve ser aumentado somente o suficiente para comportar nova caixa de transmissão sem espaços excessivos;
- C. As modificações na parede corta-fogo e no túnel de transmissão devem ser feitas com aço de 0,9 milímetros ou alumínio de 1,5 milímetros.
- D. Qualquer número de barras de reforço, reforços ou suportes adicionais é permitido dentro dos limites da gaiola de proteção.
- E. As modificações no chassi ou entalhe para que caiba a gaiola de proteção devem ter aprovação prévia do comissário Técnico.

- F. É obrigatória a instalação de estrutura anti capotagem/arco de segurança (Gaiola de proteção), conforme definido no Anexo J da FIA, com no mínimo: 6 (seis) pontos de fixação, dois ou mais elementos longitudinais para cada porta dianteira.

Exemplo 1 com teto de lata:



Exemplo 2 para conversíveis e teto bolhas teto de fibra:



OBS: Os tubos dos 4 pontos centrais de apoio da gaiola de segurança no monobloco, devem ter 44mm de diâmetro com parede de 3mm de espessura.

2.2 LASTRO



- A. O lastro deve servir apenas ao propósito exclusivo de adicionar peso a um veículo.
- B. O lastro deve, obrigatoriamente, ser montado à frente do eixo traseiro
- C. Os blocos não podem ser feitos de líquidos de qualquer tipo, pelotas ou qualquer outro material granulado.
- D. Nenhum dispositivo de mudança de peso é permitido, incluindo, entre outros, dispositivos hidráulicos ou eletrônicos.
- E. O lastro de peso que se desprenderem do veículo durante os eventos não podem ser devolvidos ao veículo para fins de pesagem

2.3 BARRAS DE IMPACTO DIANTEIRAS E TRASEIRAS – PÁRA CHOQUE

- A. Todos veículos devem estar equipados com barras de impacto dianteiras e traseiras presas de forma segura.
- B. Todas as barras de impacto devem ser feitas inteiramente de aço magnético, a menos que originais de fábrica
- C. Todos os tubos do para-choques devem permanecer ocultos.
- D. Barras de impacto montados com pinos de liberação rápida são permitidos para as barras de impacto secundárias.
- E. Barras de impacto devem ser arredondados ou tampados para evitar travar ou perfurar outro veículo
- F. As barras de impacto devem permanecer nos limites das linhas da carroceria e da carroceria, sem coberturas adicionais ou extensões da carroceria para fazer isso.
- G. As barras de proteção / pára-choques devem ser fixos, não será permitido o uso de amortecedores, molas, pivôs, junta deslizante ou outros.
- H. Todos os veículos deverão, obrigatoriamente, iniciar a etapa com as **capas de pára-choques** devidamente fixadas ao veículo. Se, no decorrer da etapa, avarias acontecerem nas capas do pára-choques e as mesmas ficarem danificadas ou quebradas, fica permitida a retirada total das mesmas (Barras de impacto não serão considerados como para-choques na vistoria inicial).

3. SUSPENSÃO

- A. A suspensão ajustável no cockpit pelo piloto não será permitida. Os exemplos incluem, entre outros, barras de oscilação e ajustadores eletrônicos de amortecedor, como o Tein EDFC;
- B. Nenhuma alteração ou ajuste da suspensão será permitido entre as voltas da mesma batalha por qualquer meio, incluindo remotamente. Não serão permitidos atuadores, servos ou motores de qualquer tipo ligados às suspensões e seus derivados;



3.1 SUSPENSÃO DIANTEIRA

- A. Liberado o trabalho ou recorte das longarinas dianteiras somente até os pontos de fixação do quadro da suspensão dianteira (torres dos amortecedores).
- B. Peças de suspensão modificadas ou pós-venda, incluindo pivôs, são permitidas.
- C. Permitido o recorte nas torres da suspensão para a acomodação de camber/caster plates, sem a extração total da lata original, conforme foto abaixo:



3.2 SISTEMA DE DIREÇÃO

- A. As modificações dos componentes de direção (rack de direção, tirantes, etc.) são livres.
- B. Isso inclui a montagem do rack no subquadro frontal.

3.3 SUSPENSÃO TRASEIRA

- A. Não se pode modificar o tipo de suspensão, exemplo se o carro tem eixo rígido de fábrica deve-se manter eixo rígido;
- B. Os pontos de fixação no chassi podem ser alterados, mas precisam passar por uma inspeção de segurança.

3.4 SISTEMA DE FREIO

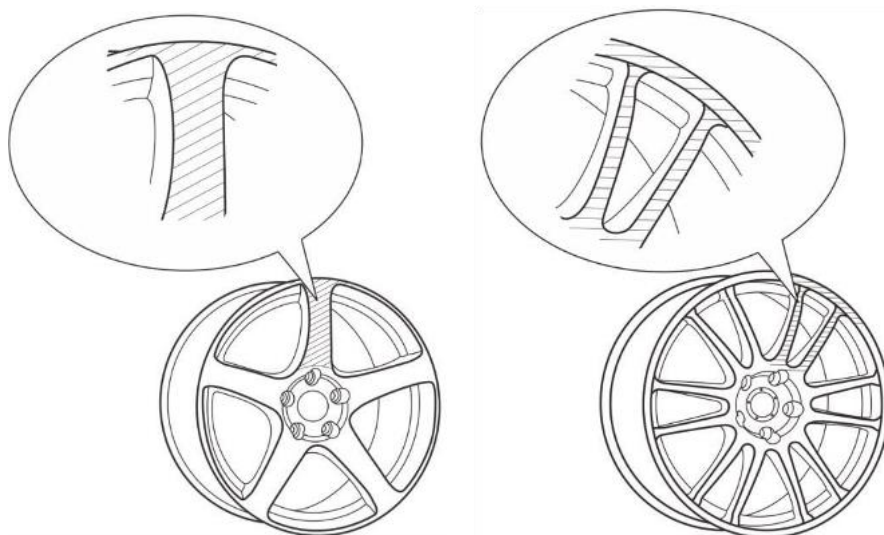
- A. Ajuste de freio pelo Piloto é permitido;
- B. Quando um sensor de pressão da luz de freio é usado, ele deve ser montado na linha do cilindro mestre do freio dianteiro e não deve ter restrições;
- C. O sistema de freio secundário / Freio de Mão deve operar apenas as rodas traseiras;
- D. Freios, discos ou rotores de fibra de carbono, cerâmica com carbono e variantes de carbono e cerâmica não são permitidos.

3.5 RODAS

- A. Bloqueios de esferas, parafusos das rodas e qualquer meio de conexão entre a roda e o pneu são proibidos;
- B. O espaço entre o aro e a parte interna do pneu deve ser preenchido apenas com ar.

Não é permitido o uso de câmaras de ar, esferas de pneus, sistemas Mousse e válvulas de alívio de pressão dos pneus;

- C. Rodas com cubo rápido são proibidas;
- D. Rodas de fibra de carbono ou híbridas de fibra de carbono com liga não são permitidas;
- E. As rodas traseiras deverão ter adesivos nos aros em cor contrastante (rodas pretas obrigatoriamente precisam ser pintadas de branco ou cores fluorescentes) em uma parte específica de cada uma das rodas durante qualificação e batalhas, conforme exemplos nas figuras abaixo.



4. DRIVETRAIN

4.1 MOTOR/COMBUSTÍVEL

- A. As substituições e modificações do motor são livres, mas só podem funcionar com misturas de gasolina e etanol;
- B. Os sistemas de energia elétrica e híbrida são elegíveis para competição com aprovação prévia por escrito da Comissão Técnica do Campeonato, não sendo permitido sistemas de propulso individuais das rodas.
- C. Fica permitido o Swap de motor



4.2 SISTEMA DE REFRIGERAÇÃO

- A. As modificações do sistema de refrigeração são livres, mas devem estar totalmente fechadas e livres de vazamentos;
- B. É proibida a utilização de aditivos que contenham etileno glicol e seus derivados;
- C. Pulverizadores de água automáticos serão permitidos somente fora do trajeto da pista de competição.

- D. Todos os componentes do motor e componentes externos que suportam a operação do motor, como resfriadores, bombas, tanques e tubulações, devem ser protegidos e dentro dos limites da estrutura de fábrica e das barras de impacto.

4.3 SISTEMA DE ÓLEO

- A. As modificações no sistema de óleo são livres, mas devem estar totalmente fechadas e livres de vazamentos;
- B. É obrigatório o sistema de respiro de óleo de 1 (um) litro estar ligado a um reservatório para não derramar óleo na pista;
- C. O piso deve ser projetado para impedir o acúmulo de fluidos abaixo do sistema de óleo;
- D. Todos os componentes do sistema de óleo e componentes externos que suportam a operação, devem ser protegidos e dentro dos limites da estrutura de fábrica e das barras de impacto.

4.4 SISTEMA DE COMBUSTÍVEL

4.4.1 TANQUE / CÉLULA DE COMBUSTÍVEL

- A. O projeto do sistema de combustível é livre, mas os motores só podem funcionar apenas com misturas de gasolina e etanol. Todos os outros combustíveis requerem aprovação por escrito da Comissão Técnica;
- B. Tanques de combustível realocados são livres, e deverão ser aprovados pelos comissários no quesito segurança.
- C. Tanques de combustível que atendem as normas FIA ou ao SFI 28.1 são recomendados;
- D. O tanque / célula de combustível deve ser separado e completamente vedado para impedir que a passagem de líquidos ou chamas entre no compartimento do piloto por uma chapa de aço ou alumínio montada permanentemente. Nenhuma estrutura ou painel móvel como uma escotilha será permitido como parte da chapa/fechamento;



- E. O assoalho pode ser modificado para caber uma célula de combustível e as linhas;
- F. O sistema de combustível não pode ter nenhum vazamento;
- G. O abastecimento por sistema pressurizado é proibido.

4.4.2 LINHAS DE COMBUSTÍVEL

- A. As tubulações e conexões de combustível devem ser do tipo de alta pressão e direcionadas de forma que não interfiram nas peças móveis e sejam isoladas e fixadas com segurança e presas a carroceria ou chassis;
- B. Nenhuma tubulação de combustível pode passar através do habitáculo do piloto;
- C. As equipes podem instalar acessórios de abastecimento de combustível nas janelas

traseiras, lateral traseira ou na tampa do porta-malas para facilitar o reabastecimento do lado de fora do veículo. Neste caso deve haver um tubo flexível entre o gargalo do depósito de combustível e a célula / tanque de combustível, para permitir o desalinhamento do tubo como resultado de um acidente.

4.4.3 TANQUES DE ABASTECIMENTO

- A. Não serão permitidos galões com mais de 50-litros nas áreas do pit-lane e boxes com o objetivo de zelar pela segurança.
- B. Para o reabastecimento os carros devem estar desligados e sem o acúmulo de pessoas ao redor do veículo;
- C. Durante o reabastecimento o piloto deve estar fora do veículo.

4.5 ÓXIDO NITROSO

As garrafas de óxido nítrico devem ser montadas com segurança dentro da linha da carroceria e protegidas dentro dos limites da estrutura de fábrica e da estrutura das barras de impacto.

4.6 SISTEMA DE ESCAPAMENTO

- A. Livre.

4.7 TRANSMISSÃO

- A. Todos os veículos devem iniciar a etapa com uma marcha à ré em funcionamento;
- B. Modificações na transmissão são livres, mas apenas as rodas traseiras podem impulsionar o veículo;



- C. A liberação da embreagem deve ser operada manualmente pelo pé do piloto;
- D. Transmissão automática é proibida;
- E. Mecanismo de mudança automatizado, do tipo temporizador, pneumático, elétrico, eletrônico, hidráulico, etc. é proibido; cada mudança de marcha individual deve ser uma função do piloto e controlado manualmente.

4.8 AUXÍLIOS AO PILOTO

- A. Controle de tração, gerenciamento de torque e outros "auxílios ao piloto" não especificados não são permitidos, incluindo, entre outros, sensores de velocidade, transdutores lineares, rotação do eixo de transmissão e posição da direção;
- B. Os sensores de velocidade da roda e do eixo de transmissão devem ser removidos.
- C. Sistema de auxílio de troca de marchas tipo "Gear Control" ou similares são proibidos.

5. SISTEMA ELÉTRICO

5.1 BATERIA

- A. A bateria deve ser montada com segurança e o terminal positivo completamente isolado para evitar o contato com outras peças metálicas;
- B. No máximo duas baterias são permitidas nos veículos com motor de combustão interna. Todas as baterias devem estar conectadas e em uso;
- C. As baterias podem ser realocadas;

5.2 CHAVE GERAL

- A. Obrigatório o uso de chave geral em todos os veículos inscritos.
- ~~B.~~ O piloto quando sentado, como seu cinto de segurança atado, volante na posição de dirigir, deve conseguir desligar todos os circuitos elétricos (bateria, alternador ou dínamo, luzes, ignição, acessórios elétricos, etc., devendo igualmente desligar o motor), através de uma única chave geral de corte. Esta chave deverá estar localizada em um painel e estará claramente identificada por um adesivo de um raio vermelho sobre um triângulo azul, com "outline" branco. Deverá haver, também, 01(uma) chave geral operacional pelo lado externo do veículo, igualmente identificado, para acesso de fiscal de pista ou de oficial de resgate para desligá-la.
- C. Os terminais elétricos do interruptor de corte e / ou de qualquer relé usado no circuito devem estar suficientemente isolados.



6. PAINÉIS EXTERIORES E INTERIORES

6.1 PAINÉIS DO CARRO

- A. Os veículos, preferencialmente devem manter a aparência e sentimento dos veículos originais de fábrica;
- B. Os painéis devem estar limpos, sem danos e apresentáveis para competição;
- C. Toda a carroçeria deve ser pintada ou coberta e fixada firmemente ao veículo;
- D. São permitidos painéis customizados, painéis dianteiros e / ou traseiros, saias laterais e asas;
- E. Frentes únicas feitas de somente uma peça não são permitidas;
- F. Pára-lamas alargados são permitidos;
- G. A carroceria que não foi projetada como a original de fábrica ou uma substituição da marca e modelo originais do veículo passará por vistoria pela Comissão Técnica.
- H. As barras de impacto devem permanecer de forma harmónica com a carroceria.
- I. Todos os painéis customizados e dispositivos aerodinâmicos devem ser fixados com segurança ao veículo e estão sujeitos à aprovação do comissário.

6.2 PORTAS

- A. O mecanismo de trava / trava da porta interna e externa deve estar funcionando, e facilmente acessível para o piloto/socorrista acionarem.
- B. As portas com um interior exposto devem ter as bordas afiadas removidas ou cobertas.

6.3 AEROFÓLIO

- A. Os aerofólios serão proibidos nas pistas onde possam entrar em contato com paredes, cercas e sinalização;
- B. A instalação dos aerofólios não pode obstruir a visão, de qualquer ângulo, ou operação de qualquer dispositivo de segurança, luz de sinalização, indicador ou outro equipamento.

6.4 PARA-BRISA

- A. Os para-brisas devem ser vidro original de fábrica ou substituído unicamente por Lexan / policarbonato;
- B. É proibido a utilização de acrílico tanto para o para-brisa quanto para substituir qualquer outro vidro do carro;



- C. Os para-brisas de Lexan / policarbonato devem ter uma espessura mínima de 4,7 milímetros;
- D. Os para-brisas de Lexan / policarbonato devem ser montados com segurança;
- E. Os pára-brisas devem ser claros, o uso películas que dificultem a visão do piloto é proibido.

6.5 JANELAS

- A. As janelas podem ser de vidro original de fábrica ou Lexan / policarbonato com espessura mínima de 3,15 milímetros e presos com segurança no lugar;
- B. As janelas laterais e traseiras devem ser claras, o uso películas que dificultem a visão do piloto é proibido;
- C. Competidores com veículos conversíveis devem utilizar cintas de restrição de braço.

6.6 LIMPADORES

Os veículos devem ter no mínimo um limpador de para-brisa em funcionamento;

6.7 ESPELHOS RETROVISORES LATERAIS

São necessários dois espelhos externos, voltados para a retaguarda, e devem estar posicionados de modo que o motorista possa ver objetos ao longo dos dois lados do veículo.

6.8 TRAVAS DE CAPÔ

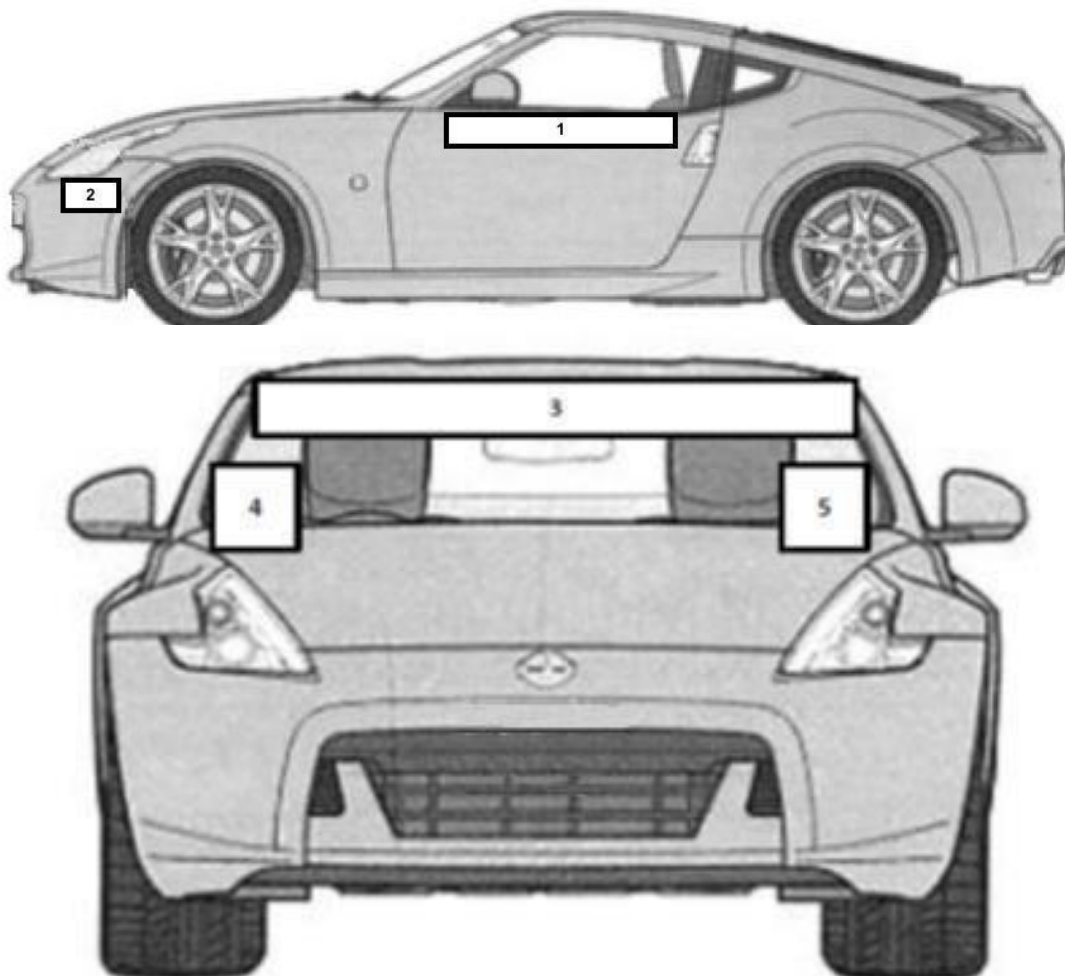
- A. Duas travas de capô são obrigatórias;
- B. O Sistema original de trava de capô deve ser removido.

6.9 ADESIVOS

- A. Todos os adesivos da ULTIMATE DRIFT, CBA e / ou outros adesivos requeridos devem estar presentes no local especificado;
- B. Adesivos de para-brisa da ULTIMATE DRIFT/Patrocinadores da competição, são obrigatórios;
- C. A ULTIMATE DRIFT se reserva o direito de remover quaisquer adesivos ou outros itens, ou cobri-los a seu critério;
- D. Os competidores também podem ser obrigados a levar adesivos de patrocinadores específicos do evento;
- E. Qualquer alteração como corte ou modificação não é permitida. Uma multa mínima de R\$ 500,00 será aplicada a qualquer infrator, podendo o piloto ser ainda excluído da prova.

6.9.1 LOCAL DOS ADESIVOS

Todos os veículos devem reservar os seguintes espaços para adesivos obrigatórios, bem como quaisquer outros decalques exigidos pela ULTIMATE DRIFT.



6.10 SISTEMA DE REBOQUE

- A. Todos os veículos devem estar equipados com argola/fita de reboque na parte da frente e traseira do veículo;
- B. O sistema não pode ter uma classificação da carga inferior ao peso bruto do veículo;
- C. Diâmetro interno mínimo do furo de 2 polegadas;
- D. Se feito de metal, não deve se projetar mais do que 7,5 centímetros e ter uma superfície sem corte;



- E. O sistema deve ser colorido em uma cor contrastante com a área ao seu redor;
- F. Se o dispositivo de reboque não estiver claramente visível, a posição deve ser claramente identificada com uma flecha com cor contrastante ao seu redor.

6.11 LUZES

6.11.1 LUZES ORIGINAIS DE FÁBRICA

- A. Os carros devem estar equipados com faróis ou luzes no local do farol que devem estar em funcionamento nas etapas noturnas, as luzes de freio devem funcionar normalmente;
- B. As luzes de freio e as luzes traseiras só podem ficar vermelhas;
- C. Luzes estroboscópicas voltadas para trás de qualquer cor são estritamente proibidas;
- D. É proibida qualquer variação dos faróis vermelhos e laranja;
- E. É estritamente proibido o uso de interruptores de corte elétricos, mecânicos e / ou hidráulicos, relés ou qualquer outro dispositivo que torne as luzes de freio inoperantes de qualquer forma.

6.11.2 TERCEIRA LUZ DE FREIO

- A. Uma faixa de luz de freio dianteira e uma traseira com 90 centímetros devem ser instaladas no veículo;
- B. A faixa de luz do freio traseiro deve ser montada em um painel ou estrutura fixa e não removível;
- C. Tiras de luz danificadas com mais de 50% não funcionando precisarão ser substituídas antes da competição.
- D. O sistema de luz de freio e terceira luz de freio deve estar funcionando perfeitamente durante toda a etapa (caso algumas delas se apaguem durante a competição, a comissão técnica juntamente com os juizes ira avaliar a necessidade das mesmas para possivel liberação).
- E. É estritamente proibido o uso de interruptores de corte elétricos, mecânicos ou hidráulicos, chaves, relés ou qualquer outro dispositivo que torne as luzes de freio e terceira luz de freio inoperantes ou cause funcionamento incorreto de qualquer forma.

6.12 INTERIOR

- A. O interior do veículo deve ter uma aparência limpa e profissional;



- B. O assoalho do piso do passageiro deve estar limpo e livre de obstruções para um passageiro;
- C. Todos os itens não essenciais e / ou soltos devem ser removidos;
- D. Todo o carpete e / ou material de isolamento acústico devem ser removidos.

6.13 PAINEL DE INSTRUMENTOS

- A. Sugerimos que todo veículo mantenha seu painel original ou substituí-lo por fibra com a aparência do painel original;
- B. Os painéis podem ser substituídos por chapas ou acabamentos de fibra desde que apresentem boa aparência e não representem riscos a segurança do piloto;

6.14 VOLANTE

Qualquer volante, exceto madeira, pode ser usado.

7. EQUIPAMENTOS DE PROTEÇÃO DO PILOTO

7.1 INDUMENTÁRIA PILOTOS

- A. Será obrigatório, em todas as categorias, o uso de capacete de proteção com viseira, homologado pela CBA / FIA ou qualquer órgão reconhecido pela FIA. Será obrigatório também o uso de macacão homologado de uma ou duas peças, além de luvas de competição, sapatilhas de competição;
- B. Proibido o uso de capacete aberto;
- C. A indumentária completa deverá ser usada pelo piloto em quaisquer situações nas quais ele esteja utilizando uma pista de competição, mesmo em treinos não oficiais;
- D. O macacão/indumentária deverá ser anti-chamas e constar obrigatoriamente, de forma legível, o nome do piloto, seu tipo sanguíneo e fator RH, não podendo em nenhuma hipótese, apresentar furos ou rasgos, e nem deixar expostas partes do corpo;
- E. As luvas deverão ser totalmente fechadas, próprias para competições automobilísticas, e não poderão em nenhuma hipótese, apresentar furos que venham a deixar expostos punhos, palmas e dedos das mãos;
- F. A indumentária completa poderá ser solicitada para vistoria durante o “briefing”, ou a qualquer momento;
- G. A indumentária é exclusiva do piloto e intransferível;
- H. Se o Comissário ao examinar qualquer um dos itens acima, julgar que o equipamento não ofereça segurança ao piloto, ou que esteja em desacordo, este poderá, a seu critério, reter o equipamento e devolvê-lo ao final da competição. Assim, o piloto



deverá apresentar ao Comissário, outro equipamento em substituição ao previamente reprovado, para que seja usado na competição;

- I. As viseiras dos capacetes devem ser fechadas durante as sessões na pista;
- J. As correias de fechamento do queixo do capacete devem ser presas durante o percurso;

7.2 MACACÃO

- A. Os macacões devem ser confeccionado em material resistente ao fogo e certificados conforme a especificação SFI 3.2 / A / 5 ou superior ou homologados com as especificações da FIA 2000, que cobrem efetivamente o corpo, incluindo pescoço, tornozelos e pulsos. Recomenda-se usar macacões de várias camadas;
- B. Luvas e sapatilhas são obrigatórios e devem ser resistentes ao fogo e certificados conforme a especificação SFI 3.3 / 5 ou superior, ou com as especificações da FIA 8856-2000;
- C. Os artigos devem estar livres de orifícios, rasgos ou outras aberturas, exceto as feitas pelo fabricante do equipamento;
- D. Roupas de baixo resistente ao fogo é recomendada;
- E. Todos os pilotos e equipes devem levar um logotipo da série ULTIMATE DRIFT na parte superior do peito do uniforme do piloto. Outros patches oficiais do patrocinador da série podem ser necessários.

Entre em contato com o escritório ULTIMATE DRIFT para obter o arquivo digital ou o patch.

7.3 BANCOS

- A. O banco do piloto deve ser homologado FIA ou SFI e deve estar dentro do prazo de validade constante no selo de homologação;
- B. A vida útil de um banco homologado pela FIA é de 5 anos a partir da data de fabricação indicada na etiqueta do assento;
- C. As etiquetas de homologação devem estar visíveis;
- D. Os suportes dos bancos devem ser do tipo listado na lista técnica nº 12 da FIA (lateral, inferior, etc.).

7.3.1 MONTAGEM DO BANCO

- A. Todos os bancos devem ser montados de acordo com as instruções do fabricante do banco;



7.4 CINTO DE SEGURANÇA

- A. Todos os ocupantes devem utilizar cintos de segurança que esteja em conformidade com estes regulamentos;
- B. Todos os ocupantes devem utilizar um cinto de segurança de quatro, cinco ou seis pontos que atenda às seguintes especificações em todos os momentos durante o treino, qualificação e corrida;
- C. Todos os cintos de segurança devem atender às Homologações SFI ou FIA vigentes;
- D. Deve haver uma única liberação comum ao cinto, sendo uma liberação subabdominal;
- E. Independentemente da data de fabricação, o cinto de segurança deve ser substituído se as correias estiverem cortadas / desgastadas, se alguma das fivelas estiver dobrada / rachada, se o veículo tiver sofrido um impacto severo ou a pedido do comissário;
- F. Todos os sistemas de cinto de segurança devem ser montados de acordo com as instruções do fabricante ou com o Guia SFI de montagem do cinto de segurança;

7.5 CINTA DE RESTRIÇÃO DE BRAÇOS

- A. Os competidores com veículos conversíveis terão obrigatoriamente que utilizarem as restrições de braço.

7.6 SISTEMA DE SUPRESSÃO DE FOGO

- A. É obrigatório uso de extintor de incêndio carregado, válido e fixado em seu suporte.

7.6.1 PINOS DE SEGURANÇA DO SISTEMA DE INCÊNDIO

Todos os pinos de segurança contra incêndio devem ser removidos durante todas as atividades de pista em que o veículo tome parte.



PNEUS

7.7 PNEUS APROVADOS

- A. As regras se referem aos pneus traseiros, os pneus dianteiros são livres;
- B. Os pneus aprovados são os modelos radiais para rua, com treadwear mínimo de 300;
- C. Não serão aceitos pneus Semi-slicks;
- D. A qualquer momento a Comissão Técnica pode proibir um fabricante ou modelo de pneu;
- E. Nenhum logotipo de patrocinador ou fornecedor de pneus que não sejam aprovados ou permitidos nos eventos ULTIMATE DRIFT será permitido em qualquer local (is) do evento, em transporte ou plataforma de veículo, veículo de competição, macacão ou uniforme de piloto. Além disso, nenhum material ou itens promocionais são permitidos com marcas e / ou logotipos de fabricantes de pneus não aprovados nos eventos ULTIMATE DRIFT;
- F. Caso venha surgir alguma restrição, está será comunicada pela ULTIMATE DRIFT.

7.8 REGULAMENTO DOS PNEUS

7.8.1 REGULAMENTO DO TAMANHO DO PNEU PARA O ANO DE 2023

- A. Os veículos são limitados em tamanho do pneu traseiro, dependendo do peso do veículo;
- B. O veículo deve estar pronto para a pista e funcionando quando for pesado e registrado em uma classe de peso;
- C. O veículo será pesado com o piloto e seu equipamento;
- D. Uma vez registrado o veículo em uma classe de peso, ele será gravado e emitido um adesivo específico da classe que deve ser exibido com destaque no pára-brisa;
- E. O peso de um veículo pode variar dentro dos limites de sua classe de peso, mas nunca pode pesar menos que o peso mínimo permitido para sua classe registrada;



- F. O tamanho do pneu pode ser medido e verificado na pista antes ou depois dos treinos em batalhas ou qualificação;

Tabela de Classificação de Peso e Tamanho de Pneu Admitido		
Peso mínimo Kg	Peso máximo Kg	Largura máxima medida dos pneus
950	1100	215
1101	1200	225
1201	1300	245
1301	1400	255
1401	1500	265
1501	1600	275
1601	1700	285

- G. Os pesos máximos e mínimos terão uma tolerância de variação de até 10Kg para mais (no caso de máximo) ou para menos (no caso de mínimo).
- H. O Comissário Técnico pode verificar o tamanho do pneu e o peso do veículo a qualquer momento durante o evento. Ficando o piloto passível de desclassificação caso não esteja de acordo com a tabela acima.

7.8.2 TAMANHO DE PNEUS PARA A CATEGORIA ULTIMATE LIGHT

- A. A categoria Ultimate Light terá o limite de tamanho dos pneus traseiros com largura máxima em 225. Neste caso, não se aplica a tabela do item 8.2.1.

7.9 MODIFICAÇÕES DE PNEUS

- A. É proibida qualquer tentativa de modificar pneus de qualquer maneira. É proibido "ranhurar" ou "raspar" pneus;
- B. É proibido o uso de compostos de tração ou qualquer outra substância que possa alterar as propriedades físicas do pneu;



- C. Aquecedores de pneus ou qualquer outro meio de alterar artificialmente a temperatura dos pneus são proibidos;
- D. É proibido o balanceamento de pneus com fluidos ou pesos internos soltos.

8. PESAGEM DO VEÍCULO

8.1 SISTEMA DE PESAGEM

- A. Todos os veículos serão pesados no início das provas, durante a vistoria, para verificar as adequações necessárias.
- B. Qualquer veículo poderá ser convocado a qualquer momento para verificação do peso.
- C. A pesagem do veículo, se for feita após alguma atividade de pista, deverá ser feita em ordem de marcha, com o veículo da maneira que terminou a atividade, com o piloto a bordo. Caso alguma peça se desprenda do veículo durante a atividade na pista, esta poderá ser recolocada no veículo antes da pesagem. A exceção é o lastro, que não poderá ser recolocado, conforme item 2.3.F.

Rio de Janeiro, 02 de março de 2023.

Comissão Nacional de Arr., Drift e Track day

Fabio Felix Pascoal
Presidente

Conselho Técnico Desportivo Nacional

Fabio Borges Greco
Presidente

Confederação Brasileira de Automobilismo

Giovanni Ramos Guerra
Presidente

CONFEDERAÇÃO BRASILEIRA DE AUTOMOBILISMO

Rua da Glória, 290 - 8º andar - Rio de Janeiro - RJ - Brasil - CEP 20241-180

Tel: (55-21) 2221-4895

Site: www.cba.org.br - E-mail: cba@cba.org.br