

# FICHA DE HOMOLOGAÇÃO

Homologação N°

12/CL/23

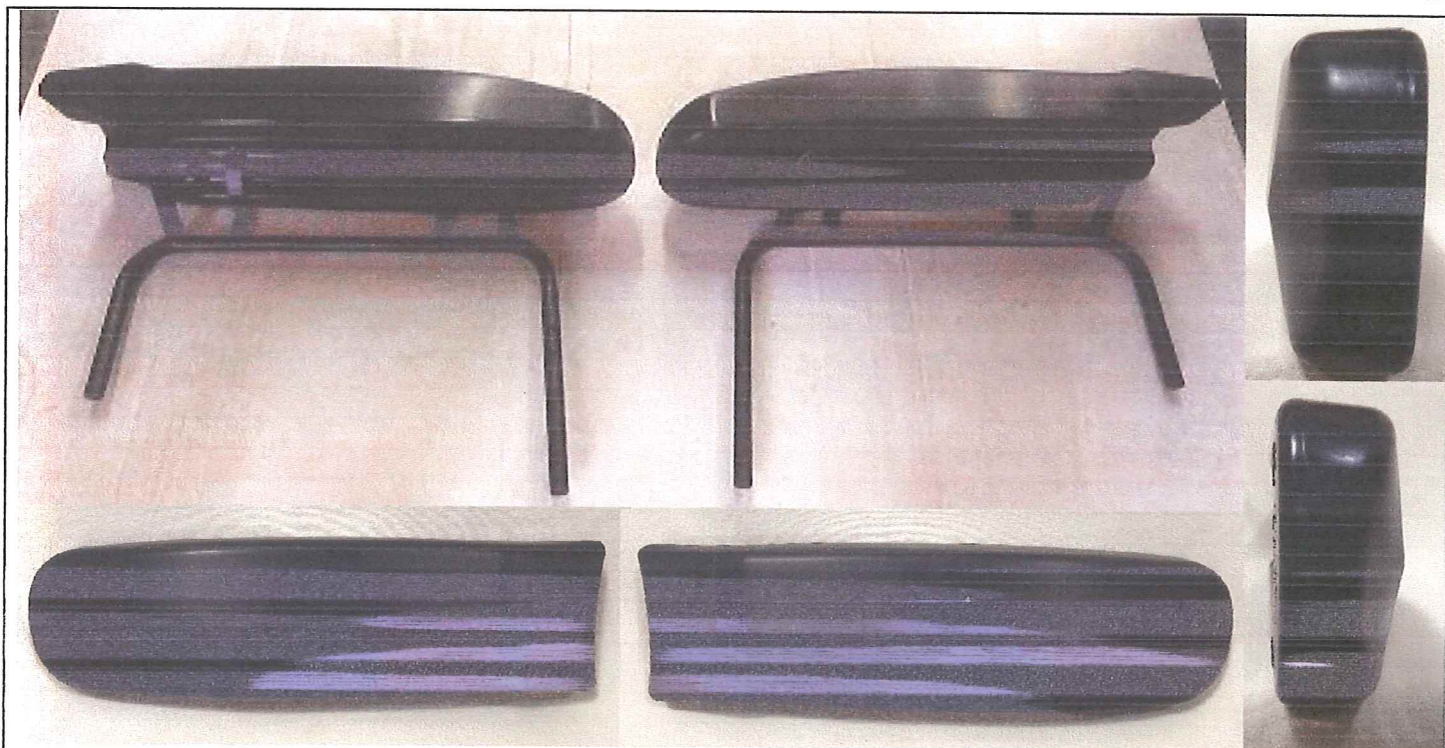


**CONFEDERAÇÃO BRASILEIRA  
DE AUTOMOBILISMO - CBA**



## CARENAGENS LATERAIS

Fabricante	Foxpower Amplifier Indústria e Comércio Ltda
Marca	Fox
Modelo	Lisa
Categoria	2T/4T/KZ
Validade da homologação	01/01/2022 - 31/12/2023
Número de páginas	3 (três)



*FOTO FRONTAL, SUPERIOR E LATERAL DAS CARENAGENS LATERAIS COM SUPORTES E FIXAÇÕES.*

Essa ficha reproduz descrições, ilustrações e dimensões das carenagens laterais no momento da homologação pelo CNK/CBA. O fabricante poderá modificá-las, mas somente dentro dos limites fixados pelos regulamentos FIA Karting e da CNK/CBA em vigor. Somente a Ficha de Homologação poderá servir para identificar um produto homologado.

Assinatura e carimbo da CNK/CBA

Assinatura e carimbo do Fabricante



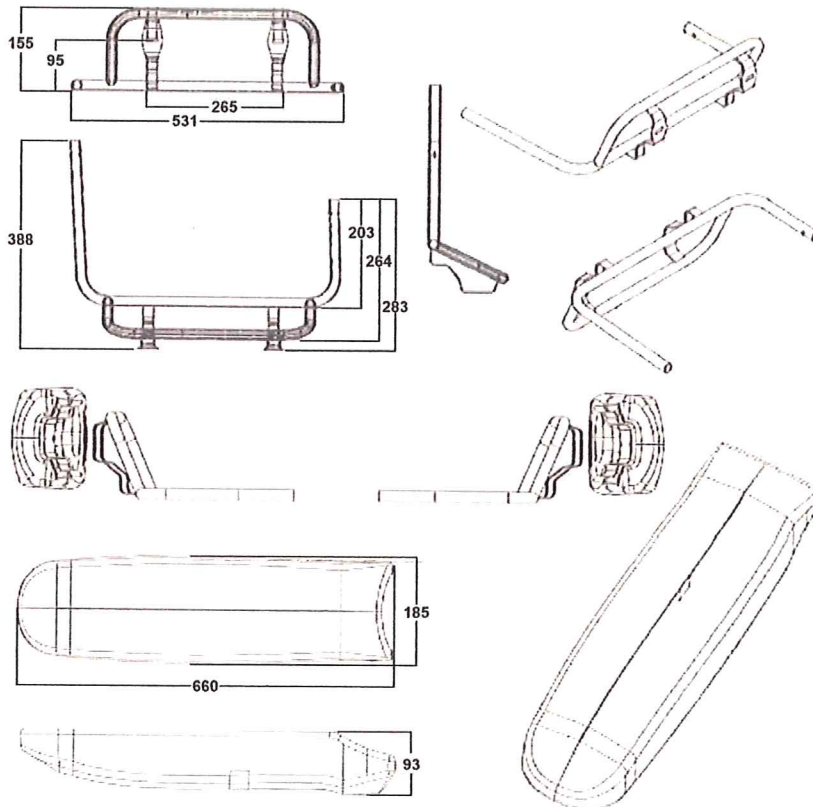
Fox Power Amplifier Ind. e Com. Ltda



**DESENHO TÉCNICO DAS CARENAGENS LATERAIS COM SUPORTES**

*(dimensões externas principais, diâmetro e espessura dos tubos dos suportes)*

<b>PESO DE CADA PAINEL PLÁSTICO</b>	700 g	+/- 10%	<b>PESO DE CADA SUPORTE LATERAL</b>	1270 g	+/- 10%
-------------------------------------	-------	---------	-------------------------------------	--------	---------



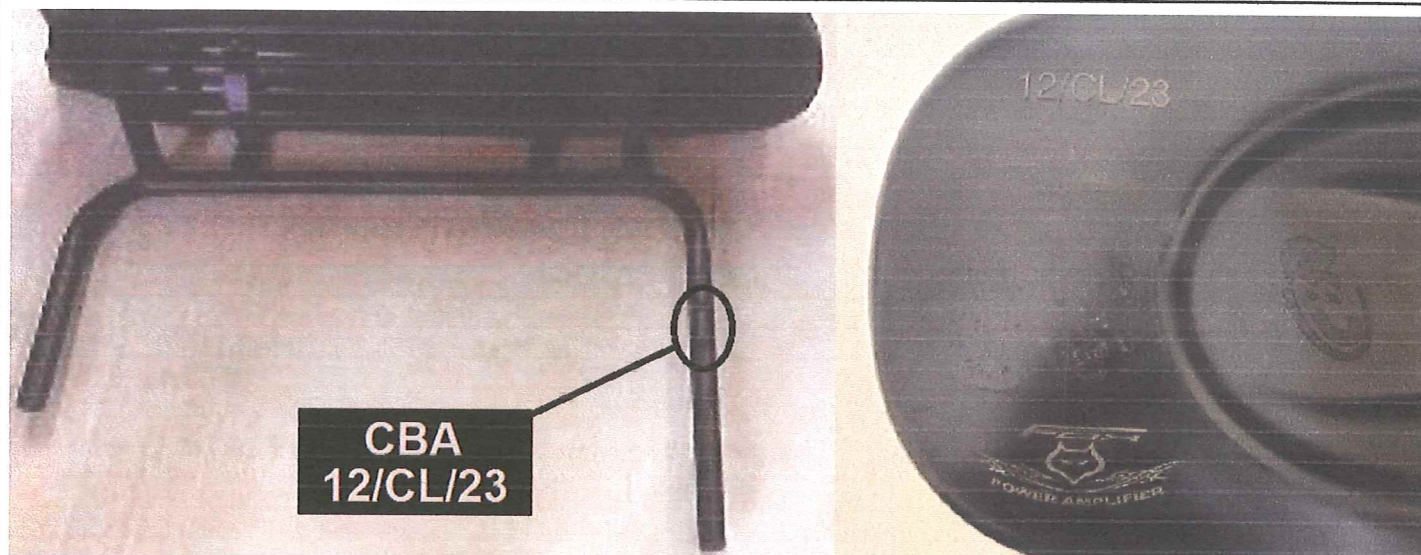
**FOTO (conjunto completo com suportes aparentes)**



*Handwritten signature in blue ink.*

FOTO DAS MARCAÇÕES DOS NÚMEROS DE HOMOLOGAÇÃO EM TODAS AS PEÇAS (e do logo da CNK/CBA  
(nas peças de plástico)

*As marcações deverão estar permanentemente visíveis, e não serem removidas sob qualquer circunstância.*



*[Handwritten signature]*