

FICHA DE RE-HOMOLOGAÇÃO

Homologação N°
10/F2/23



CONFEDERAÇÃO BRASILEIRA DE AUTOMOBILISMO - CBA



FREIOS

Fabricante: DTR MOTORSPORT

Marca: CRG

Modelo / Tipo: FREIO V11 BRASIL

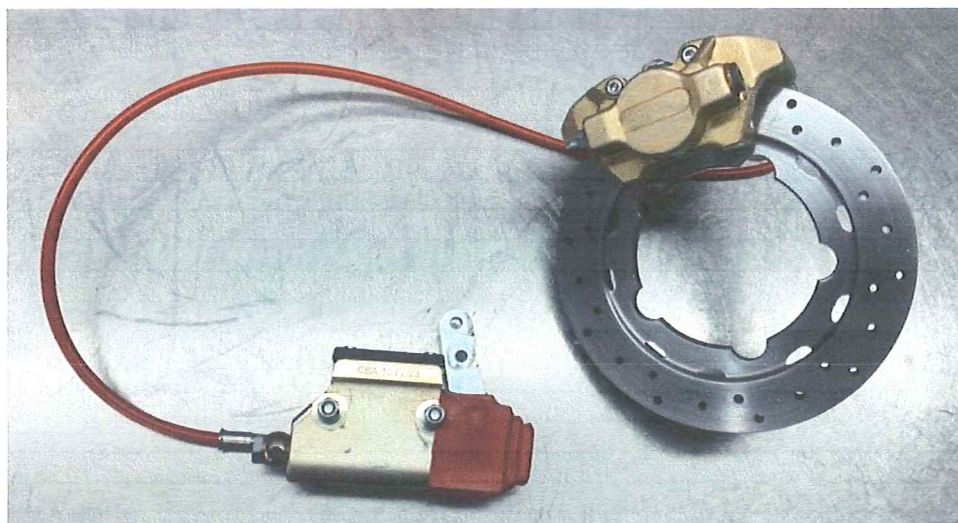
Categorias: 2T / 4T / KZ

Validade da homologação: 01/01/2022 - 31/12/2023

Número de páginas: 04 (quatro)

Essa ficha reproduz descrições, ilustrações e dimensões do sistema de freios no momento da homologação pelo CNK/CBA. O fabricante poderá modificá-las, mas somente dentro dos limites fixados pelos regulamentos FIA Karting e da CNK/CBA em vigor. Somente a Ficha de Homologação poderá servir para identificar um produto homologado.

Foto em vista superior do sistema completo



Carimbo e assinatura da CBA

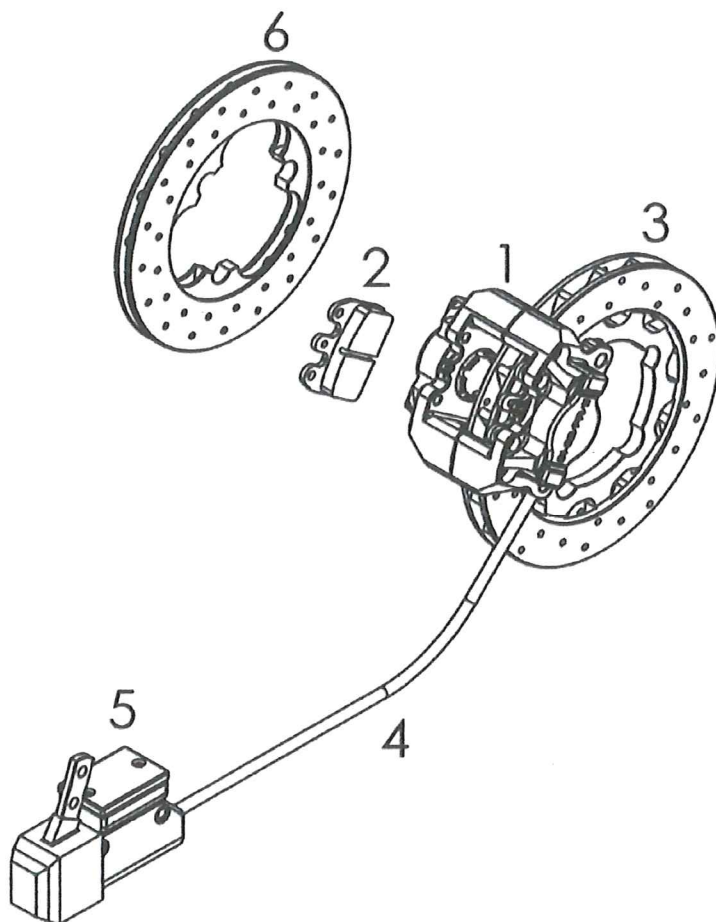



Carimbo e assinatura do Fabricante

DTR MOTORSPORT
COMERCIO DE
EQUIPAMENTOS PARA
AUTO:0477919400012
6

Assinado de forma digital por
DTR MOTORSPORT COMERCIO
DE EQUIPAMENTOS PARA
AUTO:04779194000126
Dados: 2022.05.16 14:44:22
-03'00'

(A) DESENHO TÉCNICO DO SISTEMA DE FREIOS



O desenho técnico deve incluir: cilindro(s) mestre(s), mangueira(s), pinça (s), pastilha(s), disco(s)

N° do Item	Descrição	Código da peça
1	PINÇA TRASEIRA	BR0.01800
2	PASTILHA DE FREIO	BR.01745
3	DISCO DE FREIO 181MM	BR1.00373
4	LINHA DE FREIO	BR.00240
5	CILINDRO MESTRE	BR0.00192
6	DISCO DE FREIO 178.5 MM	BR1.05827

(B) DESCRIÇÃO TÉCNICA DO SISTEMA DE FREIOS

Regulador de Frenagem	Sim X	Não	Localização	
	Dianteiro		Traseiro	
Quantidade de cilindros-mestres	1	Por sistema	1	Por sistema
Diâmetro Ø do cilindro-mestre	mm		22 mm	
Quantidade de pistões		Por pinça	2	Por pinça
Diâmetro Ø do(s) pistão(s) da pinça	mm		30 mm	
Quantidade de pastilhas		Por pinça	2	Por pinça
Quantidade de pinças		Por roda	1	Eixo traseiro
Material da pinça			ALUMINIUM	
Discos ventilados	sim	não	sim	não
Espessura do disco quando novo	mm	± 1 mm	12.5/18 mm	± 1 mm
Diâmetro Ø externo do(s) disco(s)	mm	± 1,5 mm	178.5/191.0mm	± 1,5 mm
Diâmetro Ø externo da área de contato dos pastilhas	mm	± 1,5 mm	178.5/191.0mm	± 1,5 mm
Diâmetro Ø interno da área de contato dos pastilhas	mm	± 1,5 mm	140/160	± 1,5 mm
Largura das pastilhas	mm	± 1,5 mm	29.5 mm	± 1,5 mm

FOTO DOS FREIOS DIANTEIROS: DISCO(S) E PINÇA(S) SOMENTE

FOTO DOS FREIOS TRASEIROS: DISCO(S) E PINÇA(S) SOMENTE

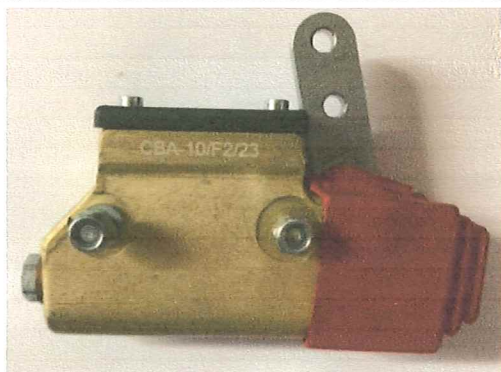


Handwritten signature in blue ink.

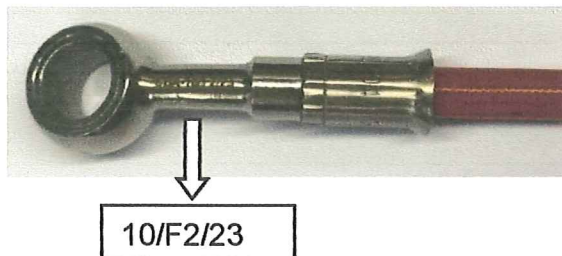
(C) FOTOS DAS MARCAÇÕES COM OS NÚMEROS DE HOMOLOGAÇÃO

As marcações deverão estar permanentemente visíveis, e não serem removidas em nenhuma circunstância

Cilindros-mestres



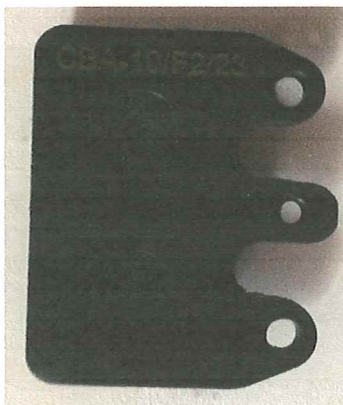
Mangueiras ou linhas



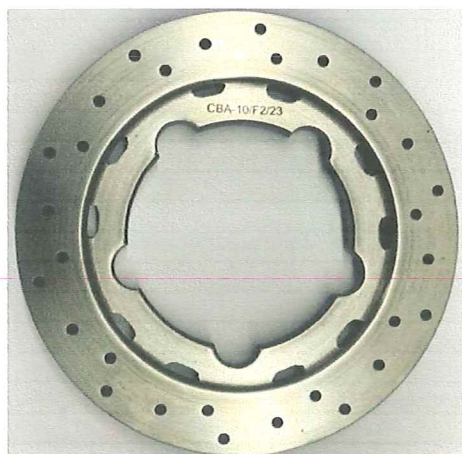
Pinças



Pastilhas



Discos



Regulador de pressão

