

**CONFEDERAÇÃO BRASILEIRA DE AUTOMOBILISMO
CONSELHO TÉCNICO DESPORTIVO NACIONAL
COMISSÃO NACIONAL DE RALLY**

MITSUBISHI CUP 2022

REGULAMENTO TÉCNICO L200 TRITON SPORT R

ARTIGO 1º - DEFINIÇÃO.....	2
ARTIGO 2º - REGULAMENTAÇÕES	2
ARTIGO 3º - PAINEL, VOLANTE E SISTEMA DE VENTILAÇÃO.....	3
ARTIGO 4º - PESO.....	3
ARTIGO 5º - ALTURA	4
ARTIGO 6º - EMBREAGEM / TRANSMISSÃO	4
ARTIGO 7º - SUSPENSÃO.....	4
ARTIGO 8º - MOTOR.....	4
ARTIGO 9º - TANQUE DE COMBUSTIVEL, LINHAS DE COMBUSTIVEL.....	5
ARTIGO 10º - PÁRA-BRISAS	5
ARTIGO 11º - EQUIPAMENTOS DE SEGURANÇA	6
ARTIGO 12º - RODAS E PNEUS.....	7
ARTIGO 13º - FREIOS.....	7
ARTIGO 14º - ACESSÓRIOS.....	8
ARTIGO 15º - VISTORIAS	9
ARTIGO 16º - ALTERAÇÕES DE PRODUÇÃO.....	9
ARTIGO 17º - ADENDOS	9
ARTIGO 18º – CARROCERIA	9
ARTIGO 19º - ARREFECIMENTO.....	11
ANEXO I – REFORÇO BANDEJA – L200 TRITON SPORT R.....	13

ARTIGO 1º - DEFINIÇÃO:

1.1 - Este regulamento é específico para o evento na Categoria Monomarca Mitsubishi com veículos modelo L200 TRITON SPORT R com preparação limitada, objetivando o máximo equilíbrio técnico possível entre os concorrentes, bem como os custos operacionais de preparação.

1.2 - A L200 TRITON SPORT R é um modelo desenvolvido pela Spinelli Racing em parceria com a HPE Automotores baseado na L200 Triton Sport modelo GL, seguindo como base o regulamento FIA T2 para carros baseados em modelos de produção.

1.3 - Só serão permitidos retrabalhos e/ou preparações que sejam explicitamente referidos e autorizados neste Regulamento.

13.1. Tudo aquilo que não seja explicitamente permitido por este Regulamento, é proibido e deverá permanecer original conforme fornecido com o veículo.

13.2. As dúvidas que venham a surgir na aplicação deste item, devem ser encaminhadas ao Departamento de Engenharia da Spinelli Racing, que tem competência para a resolução, sem possibilidade de recurso.

1.4 - Toda a manutenção e/ou regulagem do veículo deverá seguir as especificações contidas no manual de serviços original da L200 Triton Sport (Descrição: Suplemento, Reparo Técnico).

ARTIGO 2º - REGULAMENTAÇÕES:

2.1. Das publicações das alterações das regulamentações: A cada ano, a Confederação Brasileira de Automobilismo/CNR juntamente com a HPE Automotores, poderá publicar mudanças nos seus regulamentos, o que poderá impactar neste regulamento, impedindo que este seja utilizado de forma indeterminada.

2.2 - Do cumprimento das regulamentações: Os participantes do evento devem agir de acordo com estas normas, em sua totalidade, no início e durante toda a realização do evento.

2.3. Das responsabilidades: É de responsabilidade do participante se manter atualizado quanto as alterações técnicas realizadas através de Adendo e publicadas no site da CBA.

2.3.1. Também é de responsabilidade do participante manter o seu veículo dentro das especificações técnicas originais da L200 TRITON SPORT R durante todo o transcorrer do evento.

2.4 - Das Medições - Todas as medições deverão ser realizadas com o veículo estacionado em uma superfície plana e horizontal, quando possível, e a critério da Organização do evento.

2.5 - Das Penalidades - As penalidades serão aplicadas de acordo com o Regulamento Desportivo e/ou Técnico e com o CDA 2022 (Código Desportivo do Automobilismo), que o participante deverá ter conhecimento.

2.5.1. O infrator deste Regulamento será penalizado e poderá ser desclassificado ou excluído, a critério da Organização do evento.

ARTIGO 3º - PAINEL, VOLANTE E SISTEMA DE VENTILAÇÃO:

3.1 - O sistema de ar-condicionado original da L200 TRITON SPORT R deverá ser mantido.

3.2 - Volante de direção - É livre, desde que homologado para competição.

ARTIGO 4º - PESO:

4.1 - Peso mínimo: O peso mínimo do veículo não pode ser inferior a 1.800 kg mil e oitocentos quilos) em ordem de marcha.

4.2 - Peso mínimo com ocupantes e equipamentos: O peso mínimo do veículo com ocupantes e equipamentos é igual ao peso mínimo sem ocupantes + 160 kg (cento e sessenta quilos).

4.2.1. Os seguintes itens estão incluídos: (i) Ocupantes e seus equipamentos; (ii) Ferramentas, “macaco” portátil e peças de reposição; (iii) Instrumentos de navegação e (iv) Combustível.

4.3 - Lastro - Não é permitido o uso de lastro na categoria.

ARTIGO 5º - ALTURA:

5.1. A altura é livre, desde que dentro da faixa de utilização original.

ARTIGO 6º - EMBREAGEM / TRANSMISSÃO:

6.1 - Só é permitida a utilização de platô e discos originais da L200 Triton Sport R de part number CD210049 / CD210050.

6.2 - É permitida a substituição do cardan dianteiro original pelo cardan dianteiro com limitador de torque de PN B0788, fornecido pela Spinelli.

6.3 - É permitido a abertura para entrada e saída de ar na caixa seca (CARÇAÇA, EMBRAGEM M/T – PN 2315A136) para o arrefecimento do atuador de embreagem (CILINDRO, ACIONAMENTO, EMBREAGEM – PN 2324A080).

ARTIGO 7º - SUSPENSÃO:

7.1 - Regulagem de ângulos de caster, camber e convergências são livres, dentro da faixa de utilização original sem nenhum retrabalho.

7.2 - É obrigatório o uso dos amortecedores Ohlins de part number CA330870, CA330871, CA340433, CA340434 e CA340437.
A configuração das lâminas e dos pistões é livre.

7.3 - É permitido o uso de reforço na bandeja inferior e superior dianteira conforme desenho e especificações no

7.4 - As molas da suspensão dianteiras são livres, desde que mantido os pontos de fixação originais.

7.5 - Os feixes de molas da suspensão traseira são livres, desde que mantido os pontos de fixação originais.

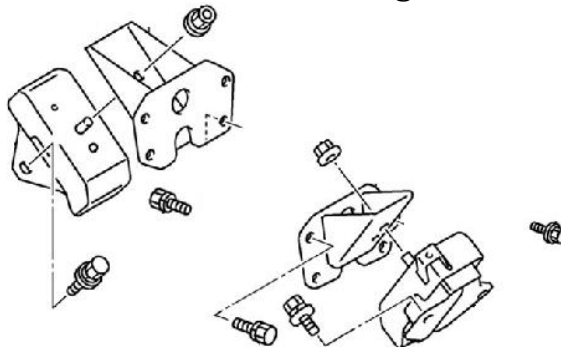
ARTIGO 8º - MOTOR:

8.1 - Unidade de Controle Eletrônico (ECU) - Não é permitida a troca ou reprogramação da ECU original Mitsubishi.

8.1.1. A ECU será atualizada e/ou checada no início de cada temporada do evento, podendo ser vistoriada a qualquer momento, pela Organização do evento.

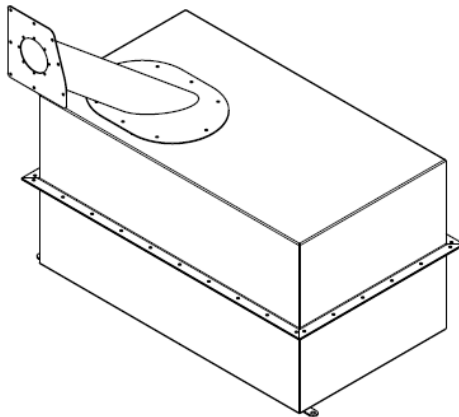
8.1.2. Não é permitido o rompimento do lacre da ECU e/ou OBD II sem a anuência de um comissário técnico.

8.2 - Coxim do Motor: É permitido o livre reforço no sistema de fixação do motor, desde que mantenha os coxins originais.



ARTIGO 9º - TANQUE DE COMBUSTIVEL, LINHAS DE COMBUSTIVEL:

9.1 - É permitido o uso de tanque extra interno de part number G0049 (Conjunto), fornecido pela Spinelli Racing.



9.2 - É permitido o uso de tanque externo desde que seja de uso comercial ou homologado pela FIA. Podendo ter sua instalação avaliada pelo comissário técnico a qualquer momento.

ARTIGO 10º - PÁRA-BRISAS:

10.1. É permitido o uso de película protetora, exceto no para-brisa.

ARTIGO 11º - EQUIPAMENTOS DE SEGURANÇA:

11.1 - Os equipamentos de segurança devem estar em perfeito estado de conservação e dentro do prazo de validade de acordo com o Anexo J da FIA.

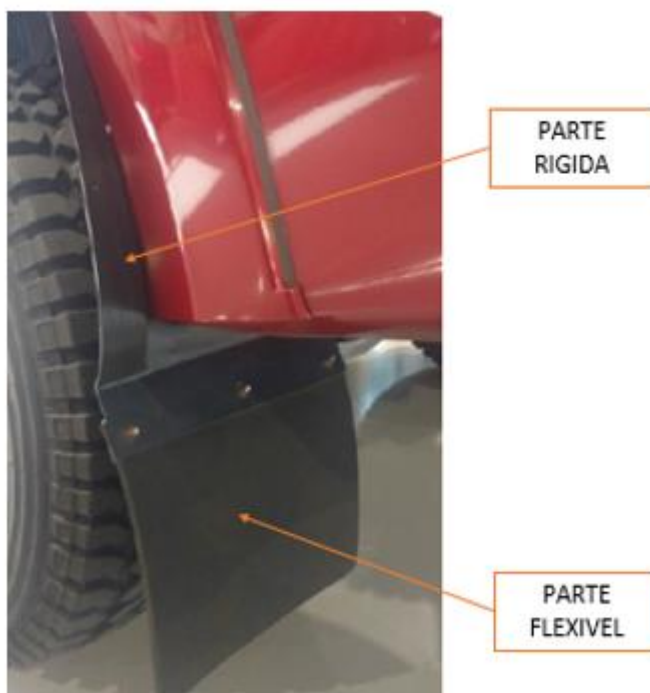
11.1.1. Nos referidos equipamentos de poderão ser feitas vistorias prévias dos itens de segurança em cada evento.

11.2 - Cada veículo deverá obrigatoriamente estar levando em seu interior, durante toda a prova: 02 (dois) pares de óculos de proteção e 02 (dois) estiletas / martelos para o corte dos cintos de segurança e quebra do vidro.

11.2.1- Os estiletas / martelos deverão estar ao alcance do piloto e do navegador quando estiverem sentados e com os cintos afivelados.

11.3 - Os bancos são de uso livre, desde que atenda o item 11.1 acima, com certificado de homologação FIA ou CBA para Rally Cross Country.

11.4 - Para-barro - Não é permitida a alteração da parte rígida do para-barro.



11.4.1 É permitida a alteração do material flexível do para-barro. A largura deve ultrapassar a largura do pneu em no mínimo 2mm de cada lado, e comprimento mínimo de 230mm.

ARTIGO 12º - RODAS E PNEUS:

12.1 - Os veículos deverão possuir durante todo o evento, no mínimo 01 (um) estepe (conjunto roda e pneu) original conforme os fornecidos pela HPE Automotores.

12.2 - É permitido o uso de suporte de pneus e caixa Bepo de part number D0459, fornecido pela Spinelli Racing.

12.3 - Somente é permitido o uso do pneu Pirelli Scorpion Rally LT 235/85 R16 de PN CA310171.

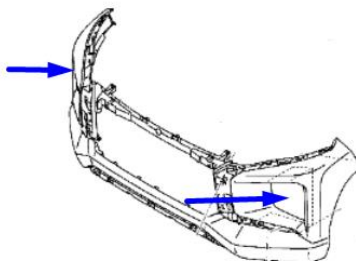
ARTIGO 13º - FREIOS:

:

13.1 - O material de atrito das pastilhas e lonas de freio são livres, desde que mantendo as formas e dimensões originais.

13.2 - É permitida a utilização do conjunto de freio a disco traseiro conforme PN I0268.

13.3 - É permitida a captação de ar pelas duas grades inferiores do para-choque frontal para o arrefecimento dos freios dianteiros, desde que não descaracterize o para-choque.



13.4 - É permitida a remoção da parte externa do “espelho” do freio a disco traseiro de PN MB858533/34, conforme ilustração abaixo.

Original



Retrabalhado



ARTIGO 14º - ACESSÓRIOS:

14.1 - É permitido o uso do Snorkel de part number D0574 (Conjunto), fornecido pela Spinelli Racing.

14.2 - É permitida a substituição dos retrovisores originais pelos de fibra de vidro de PN D0619 e D0620 (Spinelli).

14.3 - É permitida a substituição das janelas dianteiras originais pelas janelas de acrílico fornecidas pela Spinelli de PN T0158 e T0159 (PN Spinelli).

14.4 - É permitida a remoção da tela de segurança de porta de part number CA610640 (Código Sparco 002192FA), para veículos com janelas acrílicas citadas no item 14.3.

14.5 - É permitida a instalação de dispositivo eletrônico fornecido exclusivamente pela Spinelli Racing (PN S0035) em parceria com a SFI Chips no pedal de acelerador para alteração da curva de abertura do TBI, por sistema “plug and play”, sem que haja qualquer alteração no chicote do veículo. É permitido o uso do aplicativo da SFI para alteração da curva de aceleração.

ARTIGO 15º - VISTORIAS:

15.1. Os veículos poderão ser vistoriados a qualquer momento durante a realização do evento.

ARTIGO 16º - ALTERAÇÕES DE PRODUÇÃO:

16.1. Qualquer alteração introduzida na produção do veículo poderá ser implementada aos veículos produzidos após homologação CBA.

16.1.1. Estas alterações serão divulgadas através de Boletins Técnicos e Adendos e só poderão ser utilizadas 30 (trinta) dias após a sua divulgação.

ARTIGO 17º - ADENDOS

17.1. As alterações ao presente Regulamento, se houverem, serão em forma de Adendo que entrarão em vigor 30 (trinta) dias após a sua divulgação.

ARTIGO 18º - CARROCERIA:

18.1 - É obrigatório o uso da nova carroceria conforme tabela. A montagem deve seguir o manual de instalação fornecido pela Spinelli.

DESCRIÇÃO	PN
LAMINA PARACHOQUE DIANT	6400J791
GRADE, PARACHOQUE DIANT	6402A534
EMBLEMA, TRES DIAMANTES	7415A708
GRADE CJ, RADIADOR	7450B291HA
REDE, TRITON ER	HA440001
COBERTURA RADIADOR	7403A344
GUARNICAO, PARACHOQUE LATERAL DIANT	6407A335
GUARNICAO, PARACHOQUE LATERAL DIANT	6407A336
GUARNICAO, PARACHOQUE LATERAL DIANT	6407A337
GUARNICAO, PARACHOQUE LATERAL DIANT	6407A338
EXTENSAO, PARACHOQUE DIANT (BIGODE)	6400J272HA

BARRA, ESTRUTURA PAINEL DIANT, LE	CAPA3490
BARRA, ESTRUTURA PAINEL DIANT, LD	CAPA3491
SUPORTE, PARACHOQUE DIANT LE, INF	6400J305
SUPORTE, PARACHOQUE DIANT LD, INF	6400J306
SUPORTE, PARACHOQUE DIANT, LE	6400J287
SUPORTE, PARACHOQUE DIANT, LD	6400J288
FAROL CJ, LADO ESQUERDO	8301D381
FAROL CJ, LADO DIREITO	8301D382
LANTERNA CJ, LUZES COMBINADAS TRAS, LE	8330B213
LANTERNA CJ, LUZES COMBINADAS TRAS, LD	8330B214
SUPORTE PLACA TRASEIRO	D0733
PARACHOQUE TRASEIRO	D0734
TRAVESSA CAÇAMBA, INFERIOR	D0735
SUPORTE FIX. INF. CAÇAMBA	D0736
CAPÔ, FIBRA	CA611699
PARALAMA LE, FIBRA	CA611697
PARALAMA LD, FIBRA	CA611698
CAÇAMBA LE, FIBRA	CA611693
CAÇAMBA LD, FIBRA	CA611694

**no caso das peças originais, será permitido o uso de peças de outro PN referentes ao modelo em questão.*

18.2 – É permitido o uso do conjunto grade e para-choque dianteiro em fibra de fibra de PN D0472 fornecido pela Spinelli Racing.

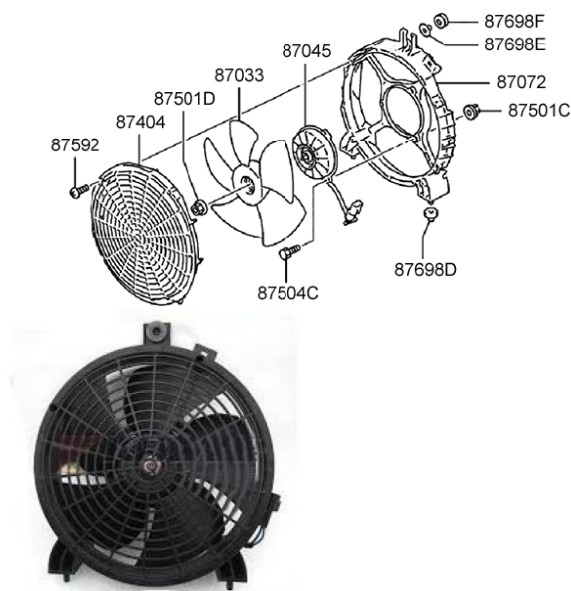


18.3 – Fica autorizado de forma opcional a fixação do pneu sobressalente no local original ou na travessa superior da caçamba.

18.4 – Fica autorizado de forma opcional o uso do suporte de placa traseiro, podendo a placa e o suporte serem fixados em qualquer parte do para-choque traseiro.

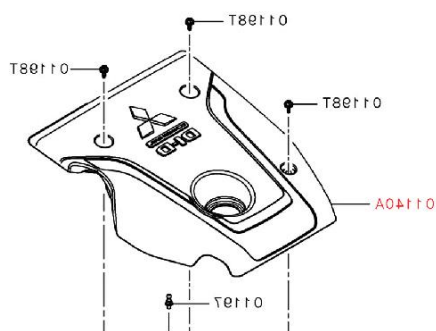
ARTIGO 19º - ARREFECIMENTO

19.1 - É permitida a instalação de até 2 ventoinhas auxiliares de Part Number MN123607 na parte frontal do condensador do ar-condicionado.



19.2 - É permitida a remoção ou o travamento da válvula termostática (1305A190 / 1305A221) do sistema de arrefecimento.

19.3 – É permitida a remoção da capa de proteção superior do motor (1003A294).



O presente Regulamento foi elaborado pela Comissão Nacional de Rally, aprovado pelo Conselho Técnico Desportivo Nacional e homologado pelo Presidente da Confederação Brasileira de Automobilismo.

Rio de Janeiro, 11 de março de 2022.

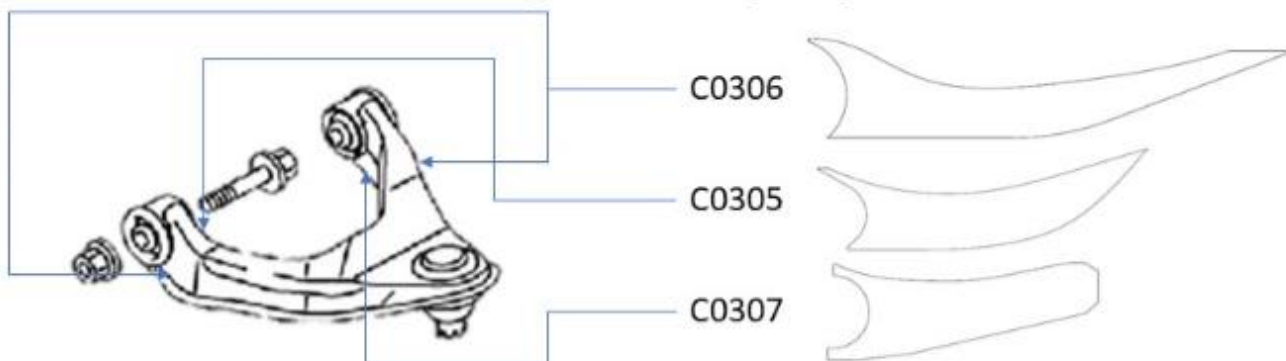
Comissão Nacional de Rally
José Haroldo Scipião Borges
Presidente

Conselho Técnico Desportivo Nacional
Fabio Borges Greco
Presidente

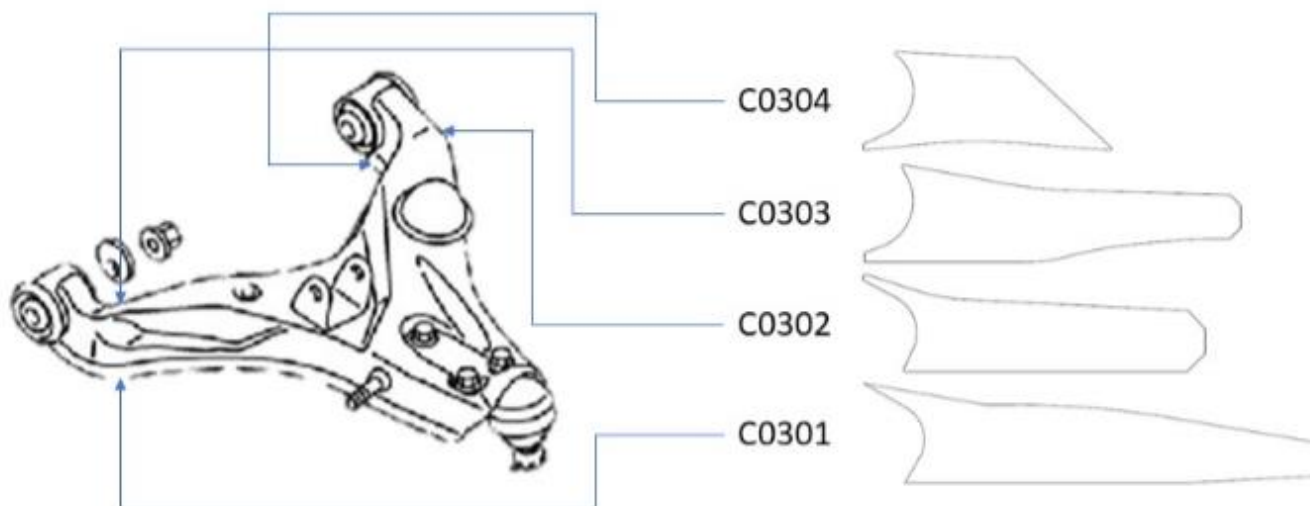
Confederação Brasileira de Automobilismo
Giovanni Ramos Guerra
Presidente

ANEXO I - REFORÇO BANDEJA - L200 TRITON SPORT R

Reforço Da Bandeja Superior



Reforço Da Bandeja Inferior



Os desenhos das peças em PDF ou DWG devem ser solicitados ao departamento de engenharia da Spinelli. A espessura máxima da chapa é de 3mm.