



**CONFEDERAÇÃO BRASILEIRA DE AUTOMOBILISMO
CONSELHO TÉCNICO DESPORTIVO NACIONAL
COMISSÃO NACIONAL DE RALLY**

MITSUBISHI CUP 2022

REGULAMENTO TÉCNICO L200 TRITON SPORT RS

ARTIGO 1º - DEFINIÇÃO	2
ARTIGO 2º - REGULAMENTAÇÕES.....	2
ARTIGO 3º - CHASSI.....	3
ARTIGO 4º - CARROCERIA	3
ARTIGO 5º - PAINEL, VOLANTE E SISTEMA DE VENTILAÇÃO	4
ARTIGO 6º - PESO.....	4
ARTIGO 7º - ALTURA	4
ARTIGO 8º - EMBREAGEM / TRANSMISSÃO	5
ARTIGO 9º - SUSPENSÃO.....	6
ARTIGO 10º - MOTOR	7
ARTIGO 11º - ADMISSÃO E ESCAPE	8
ARTIGO 12º - TANQUE DE COMBUSTIVEL, LINHAS DE COMBUSTIVEL	9
ARTIGO 13º - PARA-BRISAS	9
ARTIGO 14º – ELÉTRICA	9
ARTIGO 15º - EQUIPAMENTOS DE SEGURANÇA.....	9
ARTIGO 16º – RODAS, MACACO E PNEUS	9
ARTIGO 17º - FREIOS.....	10
ARTIGO 18º - ACESSÓRIOS	10
ARTIGO 19º - VISTORIAS.....	11
ARTIGO 20º - ALTERAÇÕES DE PRODUÇÃO.....	11
ARTIGO 21º - ADENDOS.....	11

ARTIGO 1º - DEFINIÇÃO

1.1 - Categoria Monomarca Mitsubishi com veículos modelo L200 TRITON SPORT RS e L200 EVOLUTION com preparação limitada, objetivando o máximo equilíbrio técnico possível entre os concorrentes e conter os custos de preparação.

1.2 - Só serão permitidos retrabalhos e/ou preparações que sejam explicitamente referidos e autorizados através do presente Regulamento Técnico.

Tudo aquilo que não seja explicitamente permitido por este Regulamento, é proibido e deverá permanecer original conforme fornecido com o veículo.

Como referência devem ser utilizadas as fotos do veículo original que constam no Anexo I deste Regulamento e para resolver qualquer dúvida, deverá ser consultado o Departamento de Engenharia da Spinelli Racing.

ARTIGO 2º - REGULAMENTAÇÕES

2.1 - Data de publicação de alterações.

A cada ano, a CBA/CNR juntamente com a HPE Automotores, publicará as mudanças realizadas para estas regulamentações.

2.2 - Cumprimento das regulamentações.

Os veículos devem cumprir com estas regulamentações em sua totalidade a todo o momento do evento.

É de responsabilidade do concorrente se manter atualizado quanto as alterações técnicas realizadas através de Adendo e publicadas no site da CBA e no site oficial da Mitsubishi Cup.

Também é de responsabilidade do concorrente manter o seu veículo dentro das especificações técnicas originais da L200 TRITON SPORT RS e L200 EVOLUTION durante todo o transcorrer do evento.

2.3 - Medições

Todas as medições deverão ser realizadas com o veículo estacionado em uma superfície plana e horizontal, quando possível.



2.4 - Penalidades

Serão aplicadas de acordo com o Regulamento Desportivo e/ou Técnico e com o CDA 2022 (Código Desportivo do Automobilismo), sendo o infrator deste Regulamento penalizado e podendo ser até desclassificado / excluído.

ARTIGO 3º - CHASSI

3.1 – Será permitido o uso dos chassis de L200 TRITON RS e L200 EVOLUTION, sem que haja alteração nos pontos originais de ancoragem da suspensão e nos arcos principais que possam comprometer a estrutura do chassi. Alterações de chassi que comprometam a segurança e alterem a performance dos veículos não serão permitidas.

3.2 - É permitida a alteração da estrutura tubular do carro para o recuo do motor, desde que:

3.2.1 - A face traseira do motor não ultrapasse o centro da cabine.

3.2.2 - A estrutura atenda as normas CBA.

ARTIGO 4º - CARROCERIA

4.1 - Será permitido somente o uso de carroceria atual do modelo (2022) L200 TRITON SPORT RS conforme tabela abaixo.

Peça	PN
FAROL CJ, LADO ESQUERDO	8301D381
FAROL CJ, LADO DIREITO	8301D382
LANTERNA CJ, LUZES COMBINADAS TRAS, LE	8330B213
LANTERNA CJ, LUZES COMBINADAS TRAS, LD	8330B214
GRADE CJ, RADIADOR	7450B291HA
EMBLEMA, TRES DIAMANTES	7415A708
CAPO, FIBRA	CA611745
PAINEL FRONTAL, FIBRA	CA611746
PARALAMA LE, FIBRA	CA611743
PARALAMA LD, FIBRA	CA611744
CAÇAMBA LE, FIBRA	CA611741
CAÇAMBA LD, FIBRA	CA611742

**no caso das peças originais, será permitido o uso de peças de outro PN referentes ao modelo em questão.*



4.2 – Não será permitida a descaracterização das peças de carroceria. Só serão permitidas alterações como saída de ar e outras, com a aprovação de relatório técnico enviando a organização (Spinelli) com no mínimo 30 dias de antecedência.

4.3 - Será permitido o corte das peças para adaptação quando se tratar do chassi da L200 Evolution, sem que comprometa a identidade visual do modelo em questão. No caso de corte do Painel Frontal (Para-choque dianteiro) não é obrigatório o uso da grade inferior, e o mesmo deve ser aprovado pela organização (Spinelli) através de relatório técnico enviando com no mínimo 30 dias de antecedência.

4.4 - Será permitido o uso de chapão de proteção em material composto.

ARTIGO 5º - PAINEL, VOLANTE E SISTEMA DE VENTILAÇÃO

5.1 - O painel de instrumentos é livre.

5.2 - É permitido o uso de tomada de ar suplementar externa (teto) para ventilação da cabine, referente aos seus respectivos modelos.

5.3 - O sistema de ar condicionado é livre.

5.4 - Volante de direção é livre, desde que homologado para competição.

ARTIGO 6º - PESO

6.1 - O peso mínimo dos veículos não pode ser inferior a 1.700 kg.

6.2 - Peso mínimo com ocupantes e equipamentos:

Peso mínimo do veículo com ocupantes e equipamentos = ao peso mínimo sem ocupantes + 160 kg (cento e sessenta quilos).

Os seguintes itens estão incluídos:

- Ocupantes e seus equipamentos;
- Ferramentas, “macaco” portátil e peças de reposição;
- Instrumentos de navegação;
- Combustível.

ARTIGO 7º - ALTURA

7.1 - A altura é livre dentro da faixa de utilização original.



ARTIGO 8º - EMBREAGEM / TRANSMISSÃO

8.1 - Embreagem

Todo o sistema de embreagem é livre.

8.1.1 - É permitido o uso de sistema de ventilação para arrefecimento do sistema de embreagem, desde que não comprometa a estrutura e a carroceria do veículo.

8.2 - Transmissão

8.2.1 - Caixa de transmissão

Só é permitido o uso da caixa de transmissão Eaton FSO2405B.

A relação de transmissão deve respeitar a tabela abaixo.

Marcha	Número de Dentes	Relação Engrenagens	Relação Final
1º	15/43	2,866	4,079
2º	23/37	1,608	2,289
3º	29/30	1,034	1,472
4º	37/26	0,702	1
5º	51/29	0,568	0,809
Ré	12/29/32	2,667	3,795
Saída	26/37	1,423	-

8.2.2 - Diferenciais

São livres, desde que originais Mitsubishi.

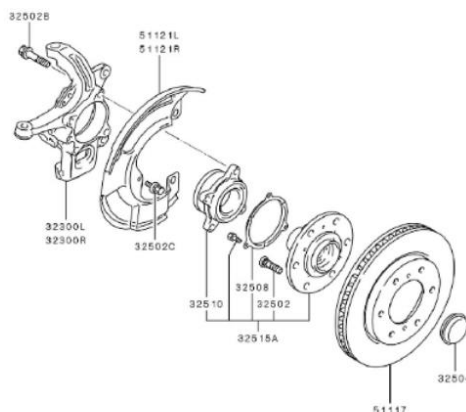
É proibido o uso de blocante nos diferenciais.

8.3. Semi-eixos – É permitido o uso de qualquer semi-eixo.

8.4– Transferência – É permitido o uso de qualquer caixa de transferência.



8.5 – É permitido o uso do conjunto manga de eixo, cubo e rolamento de roda e homocinetica modelo Triton Sport.



ARTIGO 9º - SUSPENSÃO

9.1 - A modificação de qualquer ponto da suspensão não é permitida.

9.2 - Regulagem de ângulos de cáster, câmber e convergências são livres, dentro da faixa de utilização original sem nenhum retrabalho.

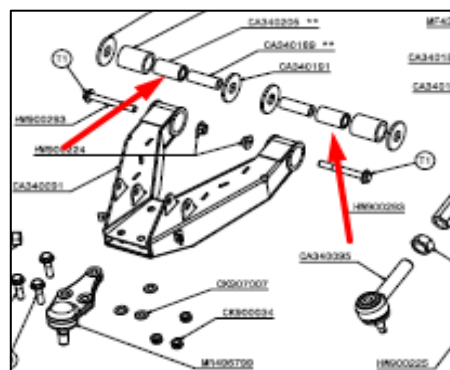
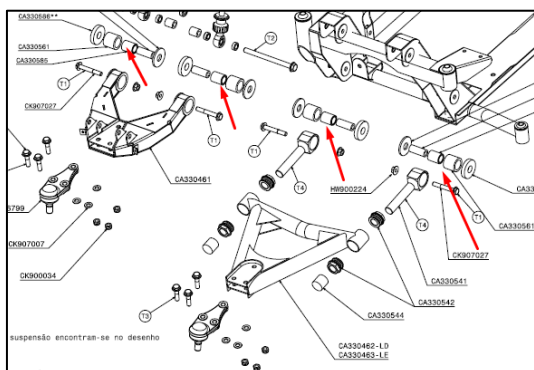
9.3 - Os amortecedores são livres.

9.4 - As molas da suspensão são livres, porém devem manter o modelo e os pontos de fixação originais.

9.5 - É permitido a instalação de tomadas laterais *part number* CA423637 (Esq.) e CA423638 (Dir.) para arrefecimento dos amortecedores traseiros.

9.6 - Só é permitido o uso de braços tubulares modelo Ralliart dos respectivos veículos.

9.7. É livre a alteração das buchas de movimentação das bandejas, desde que não altere a geometria original e os pontos de fixação.



ARTIGO 10º - MOTOR

10.1 - - É permitido o uso do motor 3.5 V6 (**6G74**) com preparação podendo chegar até 3.7 litros e taxa máxima de compressão de 13,5:1 com o motor fechado.

10.1.1 - Biela é livre, desde que mantenha a medida de centro a centro.

10.1.2 - Coletor de exaustão é livre.

10.1.3 - Bico injetor e velas são livres.

10.1.4 - Pistão é livre.

10.1.5 – Comando de válvulas e todo trem de acionamento devem permanecer inalterados.

10.1.6 - A verificação do acionamento das válvulas será efetuada com o motor montado e todas medidas devem ser as mesmas declaradas pelo fabricante.

10.2 - É permitido o uso do motor 3.8 V6 (**6G75**) sem qualquer tipo de preparação.

10.2.1 - Bico injetor e velas são livres.

10.2.2 – É permitido o aumento do volume do cárter através de retrabalho da peça original.

10.2.3 – É permitida a alteração da bomba de direção original.

10.3 - No motor 3.8 é obrigatório o uso de restritor de ar na admissão, respeitando a Norma FIA quanto a sua construção e instalação, com diâmetro interior máximo de 36 mm, com mínimo de 3mm de comprimento, conforme Artigo 4.3 do Regulamento Técnico do Campeonato Brasileiro de Rally Cross Country 2022.

Este diâmetro deve ser respeitado, independentemente das condições de temperatura.



Todo o ar necessário para alimentar o motor deve passar por este restritor, que deve ser de metal ou de uma liga metálica, toda e qualquer válvula que esteja ligada entre o restritor e o duto de admissão deverá estar desligada a fim de evitar quaisquer vazamentos involuntários.

Este restritor deve estar situado entre o sistema de filtragem de ar e o coletor de admissão, respeitando orientação e normas FIA.

O restritor deve ser feito de um único material e pode ser perfurado apenas para fins de montagem e vedação.

Deve ser visível, fácil de inspecionar e lacrar.

O tubo entre o restritor de ar e o motor deve estar completamente vedado, sendo a única passagem de ar pelo restritor. Restringindo a passagem de ar pelo restritor, o motor deve ficar sufocado e apagar em no máximo 5 segundos, sem nenhuma entrada de ar secundária, observado no momento deste teste.

10.4 - ECU (Unidade de Controle Eletrônico) e Dash.

Fica livre o uso de qualquer ECU e Dash.

O mapa de injeção é livre e pode ser alterado a qualquer momento.

10.5 - O uso de radiador de água e óleo para arrefecimento do motor é livre.

10.6 - Bomba de direção

Fica liberado o retrabalho na bomba de direção, conforme boletim técnico número 001/2017.

10.7 – É permitido o uso de gasolina e álcool comercial para veículos de passeio.

ARTIGO 11º - ADMISSÃO E ESCAPE

11.1 - Sistema de admissão do filtro ao TBI é livre.

11.2 - O coletor de admissão é livre desde que original de um veículo Mitsubishi, sem nenhum retrabalho .

11.3 Comando de válvulas e todo trem de acionamento devem permanecer inalterados.

11.4 A verificação do acionamento das válvulas será efetuada com o motor montado e todas medidas devem ser as mesmas declaradas pelo fabricante.



11.5- O sistema de escape é livre.

ARTIGO 12º - TANQUE DE COMBUSTIVEL, LINHAS DE COMBUSTIVEL

12.1 - O tanque de combustível é livre, podendo ser avaliado pelos comissários quanto a segurança.

12.2 - A linha de combustível é livre.

12.3 - A bomba de combustível é livre, sendo permitido um máximo de 2 (duas) bombas de alta pressão.

ARTIGO 13º - PARA-BRISAS

13.1 - É permitido o uso de película protetora, exceto no para-brisa.

ARTIGO 14º – ELÉTRICA

14.1 - Todo o sistema elétrico é livre, desde que mantenha o corte de corrente na parte interna e externa do veículo.

ARTIGO 15º - EQUIPAMENTOS DE SEGURANÇA

15.1 - Os equipamentos de segurança devem ser homologados e estar em perfeito estado de conservação e dentro do prazo de validade de acordo com o Anexo J da FIA.

Poderão ser feitas vistorias prévias dos itens de segurança em cada evento.

15.2 - Cada veículo deverá obrigatoriamente estar levando em seu interior, durante toda a prova, 02 (dois) pares de óculos de proteção e 02 (dois) estiletes/martelos para o corte dos cintos de segurança e quebra do vidro. Os estiletes/martelos deverão estar ao alcance do piloto e do navegador quando estiverem sentados e com os cintos afivelados.

15.3 - Os bancos são de uso livre, desde que atenda o item 15.1 acima, com certificado de homologação FIA ou CBA para Rally Cross Country.

ARTIGO 16º – RODAS, MACACO E PNEUS

16.1 – As rodas são livres, desde que a bitola (distância entre o externo das rodas) máxima não ultrapasse 2.000 (dois mil) mm.



16.2 – O suporte de estepe é livre, sendo obrigatório durante todo o evento, no mínimo 01 estepe (conjunto roda e pneu).

16.3 - Os prisioneiros e as porcas de roda são livres.

16.4 – O sistema de macaco é livre, sendo obrigatório durante todo o evento, no mínimo 01.

16.5 - Somente é permitido o uso do pneu Pirelli Scorpion Rally LT 235/85 R16 de PN CA310171.

ARTIGO 17º - FREIOS

17.1 - O material de atrito das pastilhas e lonas de freio são livres, desde que mantendo as formas e dimensões.

17.2 - É permitida a instalação de tomadas laterais *part number* CA423637 (Esq.) e CA423638 (Dir.) para arrefecimento dos freios.

17.3 – Só será permitido o uso de pinças e discos de freios referente aos modelos Pajero Full e L200 Triton e Triton Sport.

17.4 – É permitido que o veículo possua o sistema de freio de mão hidráulico instalado.

17.5 - É permitida a instalação de qualquer válvula reguladora na linha de freio para a distribuição entre dianteira e traseira.

17.6 - É permitida a instalação de qualquer sistema de pedaleiras (Freio, embreagem e acelerador).

17.7 - É permitida a substituição do cilindro de freio original por cilindros de competição.

17.8 - Não é obrigatório o uso do servo freio no sistema.

ARTIGO 18º - ACESSÓRIOS

18.1. É permitida a instalação de dispositivo eletrônico fornecido exclusivamente pela Spinelli Racing (PN S0035) em parceria com a SFI Chips no pedal de acelerador para alteração da curva de abertura do TBI, por sistema “plug and play”, sem que haja qualquer alteração no chicote do veículo. É permitido o uso do aplicativo da SFI para alteração da curva de aceleração.



ARTIGO 19º - VISTORIAS

Os veículos poderão ser vistoriados a qualquer momento durante o evento.

ARTIGO 20º - ALTERAÇÕES DE PRODUÇÃO

Qualquer alteração introduzida na produção do veículo poderá ser implementada aos veículos produzidos após homologação CBA.

Estas alterações serão divulgadas através de Boletins Técnicos e Adendos e só poderão ser utilizadas 30 (trinta) dias após a sua divulgação.

ARTIGO 21º - ADENDOS

As alterações ao presente Regulamento, se houverem, serão em forma de Adendo que entrarão em vigor 30 (trinta) dias após a sua divulgação.

O presente Regulamento foi elaborado pela Comissão Nacional de Rally, aprovado pelo Conselho Técnico Desportivo Nacional e homologado pelo Presidente da Confederação Brasileira de Automobilismo.

Rio de Janeiro, 11 de março de 2022.

Comissão Nacional de Rally
José Haroldo Scipião Borges
Presidente

Conselho Técnico Desportivo Nacional
Fabio Borges Greco
Presidente

Confederação Brasileira de Automobilismo
Giovanni Ramos Guerra
Presidente