



**CONFEDERAÇÃO BRASILEIRA DE AUTOMOBILISMO
CONSELHO TÉCNICO DESPORTIVO NACIONAL
COMISSÃO NACIONAL DE RALLY**

MITSUBISHI CUP 2022

REGULAMENTO TÉCNICO L200 TRITON ER

ARTIGO 1º - DEFINIÇÃO	2
ARTIGO 2º - REGULAMENTAÇÕES.....	2
ARTIGO 3º - PAINEL, VOLANTE E SISTEMA DE VENTILAÇÃO	3
ARTIGO 4º - PESO	4
ARTIGO 5º - ALTURA	5
ARTIGO 6º - EMBREAGEM / TRANSMISSÃO	5
ARTIGO 7º - SUSPENSÃO.....	5
ARTIGO 8º - MOTOR.....	6
ARTIGO 9º - DIREÇÃO.....	7
ARTIGO 10º - TANQUE DE COMBUSTIVEL, LINHAS DE COMBUSTIVEL.....	8
ARTIGO 11º - PÁRA-BRISAS.....	8
ARTIGO 12º - EQUIPAMENTOS DE SEGURANÇA.....	9
ARTIGO 13º - RODAS E PNEUS	9
ARTIGO 14º - FREIOS.....	10
ARTIGO 15º - ARREFECIMENTO	10
ARTIGO 16º - ADMISSÃO E ESCAPE.....	10
ARTIGO 17º - CARROCERIA	10
ARTIGO 18º - ACESSÓRIOS.....	11
ARTIGO 19º - VISTORIAS	11
ARTIGO 21º - ADENDOS	11
ARTIGO 22º - COMPONENTES TRITON ERS.....	12
ANEXO I - FOTOS L200 TRITON ER E ERS	13
ANEXO II - TABELA DE COMPONENTES TRITON ERS	14

ARTIGO 1º - DEFINIÇÃO:

1.1 - Este regulamento é específico para o evento na Categoria Monomarca Mitsubishi com veículos modelo L200 TRITON ER com preparação limitada, objetivando o máximo equilíbrio técnico possível entre os concorrentes, bem como os custos operacionais de preparação.

1.2 - Só serão permitidos retrabalho e/ou preparações que sejam explicitamente referidos e autorizados neste Regulamento.

1.3. Tudo aquilo que não seja explicitamente permitido por este Regulamento, está proibido e deve permanecer original conforme fornecido com o veículo.

1.3.1. Como referência devem ser utilizadas as fotos do veículo original que constam no ANEXO I - FOTOS L200 TRITON ER E ERS deste Regulamento e para resolver.

1.3.2. As dúvidas que venham a surgir na aplicação deste item, devem ser encaminhadas ao Departamento de Engenharia da Spinelli Racing, que tem competência para a resolução, sem possibilidade de recurso.

1.3.3 - Toda a manutenção e/ou regulagem do veículo deverá seguir as especificações contidas no manual de serviços original da L200 Triton, part no. CWPA0762 (Descrição: suplemento, reparo técnico).

1.3.4 Por ser o manual original da L200 Triton os pontos específicos da Triton ER devem seguir as especificações conforme “Plano de Manutenção e Dicas de Utilização” fornecido pela HPE Automotores.

1.4- Será permitida a instalação de peças da Triton ERS conforme a tabela no Anexo II deste Regulamento.

ARTIGO 2º - REGULAMENTAÇÕES:

2.1. Das publicações das alterações das regulamentações: A cada ano, a Confederação Brasileira de Automobilismo/CNR juntamente com a HPE Automotores, poderá publicar mudanças nos seus regulamentos, o que

poderá impactar neste regulamento, impedindo que este seja utilizado de forma indeterminada.

2.2 – Do cumprimento das regulamentações: Os participantes do evento devem agir de acordo com estas normas, em sua totalidade, no início e durante toda a realização do evento

2.3. Das responsabilidades: É de responsabilidade do participante manter-se atualizado quanto as alterações técnicas realizadas através de Adendo, os quais serão publicados no site da CBA.

2.3.1. Também é de responsabilidade do participante manter o seu veículo dentro das especificações técnicas originais da L200 TRITON ER durante toda a realização do evento.

2.4 – Das Medições - Todas as medições deverão ser realizadas com o veículo estacionado em uma superfície plana e horizontal, quando possível, e a critério da Organização do evento.

2.5 – Das Penalidades – As penalidades serão aplicadas de acordo com o Regulamento Desportivo e/ou Técnico e com o CDA 2022 (Código Desportivo do Automobilismo), que o participante deverá ter conhecimento.

2.5.1. O infrator deste Regulamento será penalizado e poderá ser desclassificado ou excluído, a critério da Organização do evento.

ARTIGO 3º - PAINEL, VOLANTE E SISTEMA DE VENTILAÇÃO:

3.1. É permitido o uso de tomada de ar suplementar externa usando unicamente as peças com part number CA420813 (tomada de ar externa) e CA420814 (caixa de distribuição, ventilação cabine).

3.2. O sistema de ar-condicionado é livre, desde que seja homologado para a competição.

3.3. A mesa de navegação é livre.

3.4. - Volante de direção - É livre, desde que homologado para competição.

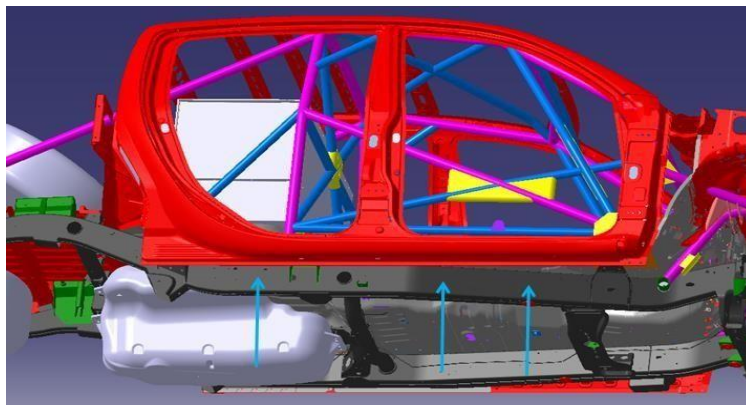
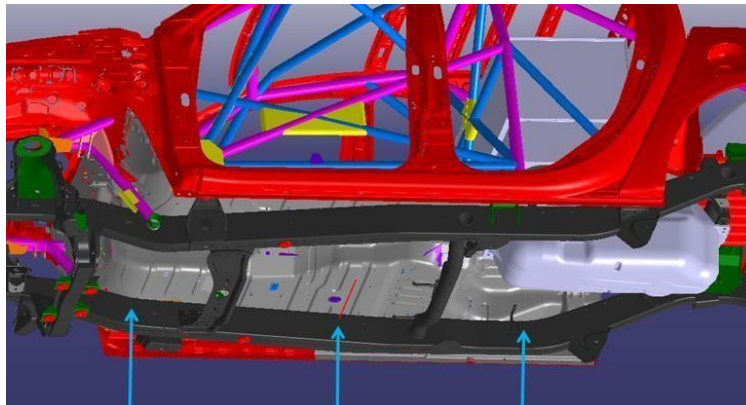
ARTIGO 4º - PESO:

4.1. Peso mínimo – O peso mínimo do veículo não pode ser inferior a 1.900 kg (um mil e novecentos quilos) em ordem de marcha.

4.2- Peso mínimo com ocupantes e equipamentos: Peso mínimo do veículo com ocupantes e equipamentos igual ao peso mínimo sem ocupantes somado 160 kg (cento e sessenta quilos).

4.2.1. Os seguintes itens estão incluídos: (i) Ocupantes e seus equipamentos; (ii) Ferramentas, “macaco” portátil e peças de reposição; (iii) Instrumentos de navegação; e (iv) Combustível.

4.3. Lastro - É permitido o uso de lastro na longarina direita (lado navegador), no lado interno e externo da mesma, dentro do perímetro do assoalho, conforme indicado nas figuras abaixo e fotos no ANEXO I - FOTOS L200 TRITON ER E ERS:



ARTIGO 5º - ALTURA:

5.1. A altura é livre, desde que dentro da faixa de utilização original.

ARTIGO 6º - EMBREAGEM / TRANSMISSÃO:

6.1 - É permitida a utilização de platô e disco, de qualquer fabricante, sendo proibido o sistema multidisco.

6.2 - **Caixa de Transferência** - É livre o uso de qualquer caixa de transferência original Mitsubishi.

6.3 - É permitido o uso da caixa de transferência NGV de PN CD240004
A relação de transmissão deve respeitar a tabela abaixo.

Coroa/Pinhão	Num. dentes	Relação Engrenagens
CD240011	35/35	1,000

ARTIGO 7º - SUSPENSÃO:

7.1 - A regulagem de ângulos de cáster, câmber e convergências são livres, desde que dentro da faixa de utilização original, sem nenhum retrabalho.

7.2. É obrigatório o uso dos amortecedores conforme a tabela abaixo:

Dianteiro	
LE	LD
CA330611	CA330610
CA330619	CA330620
Traseiro	
CA340223	

A configuração das lâminas e dos pistões é livre.

7.3- As molas da suspensão são livres, porém devem manter o modelo e os pontos de fixação originais.

ARTIGO 8º - MOTOR:

8.1. É permitido somente o uso de pistões originais Mitsubishi, part numbers conforme a tabela abaixo:

Tamanho	PN
Pistão Standard A	1110C241
Pistão Standard B	1110C242
Pistão Standard C	1110C243
Pistão Sobremedida0,5	1110C244
Pistão Sobremedida1,0	1110C245

8.2. Unidade de Controle Eletrônico (ECU) - É permitido o uso da ECU modelo PR660 da fabricante ProTune, e só será permitida a alteração do mapa de injeção pela Organização do evento.

8.2.1.1. A ECU será atualizada e/ou checada no início de cada da temporada de evento, podendo ser vistoriada a qualquer momento, pela Organização do evento.

8.2.2. Serão permitidos os dois modelos conforme imagens abaixo:



TRITON-ER



TRITON-ERS

8.3- Switch Rotativo – Sensibilidade do Acelerador - Será permitido o uso de um Switch rotativo conectado ao ECU Pro Tune, para selecionar diferentes curvas de sensibilidade do acelerador.

8.3.1. Só será permitido o uso do kit do fabricante Pro Tune, todo e qualquer equipamento de outro fabricante não será permitido.

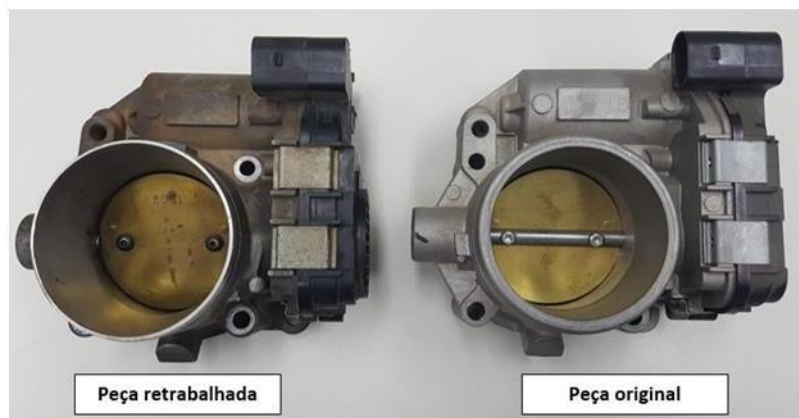
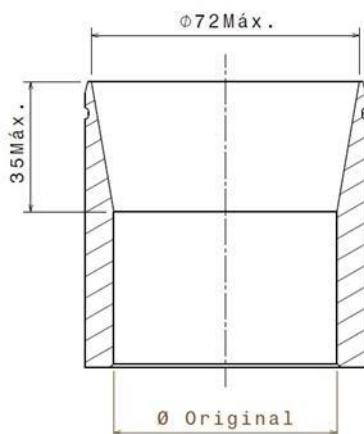
8.4- Launch Control - Será permitido o uso de um Switch conectado ao ECU Pro Tune, para controle de largada.

8.4.1. Só será permitido o uso do kit do fabricante Pro Tune, todo e qualquer equipamento de outro fabricante não será permitido.

8.5. Fixação - É permitida a fabricação de reforços nos suportes dos coxins do motor desde que não tenha nenhuma restrição no movimento das peças originais e o reforço não tenha nenhuma outra função.

8.6. Polia de correia - É permitida a substituição da polia de correia (MD368210) pela polia (ZEN12816) ou por uma semelhante desde que seja de uso comercial.

8.7. É permitido o retrabalho (usinagem) na entrada do corpo de borboleta (TBI) de Part Number CD150089, respeitando as dimensões máximas descritas no desenho abaixo.



8.8. É permitido somente o uso de velas originais Mitsubishi de *Part Number* CD160047 e *Iridium* modelo BKR9EIX.

ARTIGO 9º - DIREÇÃO:

9.1 - É permitida a fabricação de reforços no chassi com o intuito de travamento nos pontos de fixação da caixa de direção.

9.2. Estes reforços não podem ter outra função a não ser o travamento dos pontos de fixação.

ARTIGO 10º - TANQUE DE COMBUSTIVEL, LINHAS DE COMBUSTIVEL:

10.1 - É permitido o uso de tanque de combustível sobressalente interno ou externo, desde que seja um tanque de uso comercial ou homologado pela FIA.

10.1.1. No caso do tanque interno, é necessária a instalação de uma parede corta fogo separando a cabine do tanque.

10.1.2. No caso de tanque externo, é necessária a instalação de um tubo proteção superior conforme foto.

10.1.3 Os tanques de sobressalentes terão a sua instalação avaliada pelo Comissário Técnico.



10.2 - A linha de combustível e o sistema de bombas são livres.

10.3 - A pressão de combustível deverá se manter entre 4,5 e 5,5 bar.

ARTIGO 11º - PÁRA-BRISAS:

11.1. É permitido o uso de película protetora, exceto no para-brisa.

ARTIGO 12º - EQUIPAMENTOS DE SEGURANÇA:

12.1 - Os equipamentos de segurança devem ser homologados e estar em perfeito estado de conservação e dentro do prazo de validade de acordo com o Anexo J da FIA.

12.1.1. - Nos referidos equipamentos poderão ser feitas vistorias prévias dos itens de segurança em cada evento.

12.2 - Cada veículo deverá obrigatoriamente estar levando em seu interior, durante toda a realização do evento: 02 (dois) pares de óculos de proteção e 02 (dois) estiletos / martelos para o corte dos cintos de segurança e quebra do vidro.

12.2.1. Os estiletos / martelos deverão estar ao alcance do piloto e do navegador quando estiverem sentados e com os cintos afivelados.

12.2.2 Os bancos são de uso livre, desde que atenda o item 12.1 acima, com certificado de homologação FIA ou CBA para Rally Cross Country.

12.3 Para-barros:

- Devem ser feitos de material flexível.
- Devem cobrir pelo menos a largura de cada roda.
- Os para-barros não devem ultrapassar o limite da carroçaria.
- Espessura mínima de 3 mm.

ARTIGO 13º - RODAS E PNEUS:

13.1 - Os veículos deverão possuir durante todo o evento, no mínimo 01 (um) estepe (conjunto roda e pneu) original conforme os fornecidos pela HPE Automotores.

13.2 - É permitido qualquer modelo de suporte de pneus, desde que mantenha a localização e que não afete as características originais da carroceria.

13.3 - Somente é permitido o uso do pneu Pirelli Scorpion Rally LT 235/85 R16 de PN CA310171.

ARTIGO 14º - FREIOS:

14.1. O material de atrito das pastilhas e lonas de freio são livres, desde que mantendo as formas e dimensões.

14.1.1. É permitida a utilização do conjunto de freio a disco traseiro conforme *part number* RB000021.

ARTIGO 15º - ARREFECIMENTO:

15.1. As mangueiras de arrefecimento são livres.

15.2. É livre a alteração do radiador de água, desde que mantenha os pontos de fixação originais.

ARTIGO 16º - ESCAPE:

16.1 – **Sistema de escape** - Só é permitido o uso dos coletores de PN MR450979/980, 1555AA599/600 e 1555A339/340 (Pajero 3.8).

16.1.2. O duto do escapamento é livre desde que respeite os seguintes parâmetros.

- Diâmetro máximo do duto de saída do coletor é de 3”, e com no máximo 1800mm de comprimento até a junção dos dutos de saída do coletor de escapamento.
- A saída do tubo de escape deve estar situada na lateral direita e a menos de 10 cm do perímetro da carroceria. O plano vertical da saída deve estar após o centro da distância entre eixos.

ARTIGO 17º - CARROCERIA:

17.1 - O uso da peça caçamba central de PN CA421531 é opcional.

17.2 - É permitido o uso de para-lamas originais ou em fibra de vidro.

ARTIGO 18º - ACESSÓRIOS:

18.1. O uso da peça tela traseira da caçamba *Part Number* HA440001 é opcional.

18.2. É permitida a instalação de dispositivo eletrônico fornecido exclusivamente pela Spinelli Racing (PN S0035) em parceria com a SFI Chips no pedal de acelerador para alteração da curva de abertura do TBI, por sistema “plug and play”, sem que haja qualquer alteração no chicote do veículo.

18.2.1. É permitido o uso do aplicativo da SFI para alteração da curva de aceleração.

ARTIGO 19º - VISTORIAS:

19.1. Os veículos poderão ser vistoriados a qualquer momento durante o evento.

ARTIGO 20º - ALTERAÇÕES DE PRODUÇÃO:

20.1. Qualquer alteração introduzida na produção do veículo poderá ser implementada nos veículos produzidos após homologação CBA.

20.1.1. Estas alterações serão divulgadas através de Boletins Técnicos e Adendos e só poderão ser utilizadas 30 (trinta) dias após a sua divulgação.

ARTIGO 21º - ADENDOS:

21.1. As alterações ao presente Regulamento, se houverem, serão em forma de Adendo que entrarão em vigor 30 (trinta) dias após a sua divulgação.

ARTIGO 22º - COMPONENTES TRITON ERS:

22.1. São permitidos para uso nas provas os componentes desenvolvidos para o modelo TRITON ERS indicado na tabela ANEXO II.

O presente Regulamento foi elaborado pela Comissão Nacional de Rally, aprovado pelo Conselho Técnico Desportivo Nacional e homologado pelo Presidente da Confederação Brasileira de Automobilismo.

Rio de Janeiro, 11 de março de 2022.

Comissão Nacional de Rally
José Haroldo Scipião Borges
Presidente

Conselho Técnico Desportivo Nacional
Fabio Borges Greco
Presidente

Confederação Brasileira de Automobilismo
Giovanni Ramos Guerra
Presidente

ANEXO I - FOTOS L200 TRITON ER E ERS ER



ERS





CONFEDERAÇÃO BRASILEIRA DE AUTOMOBILISMO

Rua da Glória, 290 - 8º andar - Rio de Janeiro - RJ - Brasil - CEP 20241-180

Tel: (55-21) 2221-4895

Site: www.cba.org.br - E-mail: cba@cba.org.br



ANEXO II - TABELA DE COMPONENTES TRITON ERS

SISTEMA	DESCRIÇÃO	PART NUMBER
ADMISSÃO	SNORKEL	CA150184
	TUBULAÇÃO SNORKEL	RB000001
	BORBOLETA SNORKEL	RB000002
	RETRABALHO CAIXA DE AR	RB000003
REFRIGERAÇÃO INTERNA	CAIXA DISTRIBUIÇÃO VENTILAÇÃO CABINE	RB000004
	TOMADA DE AR TETO	RB000005
EXTRAÇÃO DE AR	EXTRAÇÃO DE AR CAPÔ	RB000006
SISTEMA ARREFECIMENTO	RADIADOR DE ÁGUA	RB000007
	RADIADOR DE ÓLEO DA DIREÇÃO HIDRÁULICA	RB000008
ACESSÓRIOS	MESA DE NAVEGAÇÃO BRASILEIRO	RB000009
	SUORTE PARA CAVALETE	RB000010
	SUORTE PARA O 2º E 3º ESTEPE	RB000011
	SUORTE DE REBOQUE	RB000012
	CINTA PARA PRENDER OS ESTEPES	RB000013
	PAREDE CORTA FOGO, MATERIAL COMPOSTO	RB000014
	CHAPÃO DE PROTEÇÃO DAS BOMBAS DE COMBUSTÍVEIS	RB000015
	CONJ. CHAVE GERAL ELÉTRICA	RB000016
LINHA DE COMBUSTÍVEL	SUORTE BOMBA DE COMBUSTÍVEL FACET	RB000017
	SUORTE BOMBA DE COMBUSTÍVEL BOSCH	RB000018
	BOMBA DE COMBUSTÍVEL FACET (baixa pressão)	HA130053
	BOMBA DE COMBUSTÍVEL BOSCH (alta pressão)	CA130256
	TANQUE DE COMBUSTÍVEL (homologado FIA)	RB000019
	FECHAMENTO TANQUE DE COMBUSTÍVEL + SUPORTES	RB000020
FREIO	CONJUNTO COMPLETO FREIO A DISCO TRASEIRO ERS	RB000021
SISTEMA DE EXAUSTÃO	COLETOR DE ESCAPE, ERS	RB000022
	ESCAPAMENTO, ERS	RB000023
	CHAPÃO DE PROTEÇÃO DO ESCAPAMENTO, ERS	RB000024