



**CONFEDERAÇÃO BRASILEIRA DE AUTOMOBILISMO  
CONSELHO TÉCNICO DESPORTIVO NACIONAL  
COMISSÃO NACIONAL DE KART  
REGULAMENTO NACIONAL DE KART – 2022**

**ADENDO 01- NOVA REDAÇÃO GERAL**

**REGULAMENTO DESPORTIVO**

**ÍNDICE**

**CAPÍTULO I - DA ORGANIZAÇÃO**

Artigo 1º - Das Normas.....	6
Artigo 2º - Da Promoção e Organização.....	6
Artigo 3º - Da Supervisão.....	6
Artigo 4º - Do Regulamento Particular de Prova.....	6
Artigo 5º - Da Participação.....	7

**CAPÍTULO II – DOS PILOTOS**

Artigo 6º - Dos Pilotos de Kart.....	8
Artigo 7º - Da Promoção de Pilotos.....	9
Artigo 8º - Das Categorias de Equipamentos.....	10
Artigo 9º - Da Indumentária.....	11
Artigo 10 - Do Uso do Box.....	11

**CONFEDERAÇÃO BRASILEIRA DE AUTOMOBILISMO**

Rua da Glória, 290 - 8º andar - Rio de Janeiro - RJ - Brasil - CEP 20241-180

Tel: (55-21) 2221-4895

Site: [www.cba.org.br](http://www.cba.org.br) - E-mail: [cba@cba.org.br](mailto:cba@cba.org.br)



### **CAPÍTULO III – DAS PROVAS**

Artigo 11 - Da Tomada de Tempo.....	12
Artigo 12 - Da Formação do Grid de Largada.....	13
Artigo 13 - Da Largada da Prova.....	13
Artigo 14 - Do Acesso à Pista.....	14
Artigo 15 - Do Final de Atividades de Pista.....	15
Artigo 16 - Da Classificação.....	15
Artigo 17 – Da Premiação.....	15

### **CAPÍTULO IV – DAS PENALIDADES**

Artigo 18 – Das Infrações.....	15
Artigo 19 – Das Penalidades.....	16
Artigo 20 - Do Painel Frontal.....	16
Artigo 21 – Da Emissão de Cheque Sem Provimento de Fundos ou Sustado.....	17

### **CAPÍTULO V – DAS VISTORIAS TÉCNICAS**

Artigo 22 – Da Validade.....	17
Artigo 23 – Do Lacre / Da Identificação.....	17
Artigo 24 – Dos Procedimentos.....	18

### **CAPÍTULO VI – DAS RECLAMAÇÕES**

Artigo 25 – Do Direito de Reclamação.....	19
---	----

#### **CONFEDERAÇÃO BRASILEIRA DE AUTOMOBILISMO**

Rua da Glória, 290 - 8º andar – Rio de Janeiro – RJ – Brasil – CEP 20241-180

Tel: (55-21) 2221-4895

Site: [www.cba.org.br](http://www.cba.org.br) - E-mail: [cba@cba.org.br](mailto:cba@cba.org.br)



Artigo 26 – Da apresentação e do endereçamento da reclamação.....	19
Artigo 27 – Dos prazos e do atendimento da reclamação.....	19
Artigo 28 – Das reclamações desportivas e técnicas.....	19
Artigo 29 – Do direito de recurso aos Comissários Desportivos.....	20
Artigo 30 – Do direito de recurso à Comissão Disciplinar.....	20
Artigo 31 – Do resultado.....	21

## **CAPÍTULO VII – DAS CONSIDERAÇÕES GERAIS**

Artigo 32 – Do Circuito de Rua.....	21
-------------------------------------	----

## **REGULAMENTO TÉCNICO**

### **ÍNDICE**

## **CAPÍTULO VIII - DAS GENERALIDAS – VÁLIDO PARA TODAS AS CATEGORIAS**

Artigo 33 – Das proibições.....	21
Artigo 34 – Dos equipamentos.....	21
Artigo 35 – Do motor.....	22
Artigo 36 – Do escapamento.....	24
Artigo 37 – Do carburador.....	26
Artigo 38 – Do peso.....	27
Artigo 39 – Do chassi.....	28
Artigo 40 – Dos freios.....	30



Artigo 41 – Da carroceria.....	31
Artigo 42 – Do pára-choques traseiro.....	34
Artigo 43 – Do combustível.....	35
Artigo 44 – Dos pneus.....	35
Artigo 45 – Da identificação.....	36
Artigo 46 – Da manutenção.....	37
Artigo 47 – Das monomarcas.....	37
Artigo 48 – Dos acessórios.....	37

### **CAPÍTULO IX – DAS ESPECIFICIDADES DE CADA CATEGORIA**

Artigo 49 – Das Categorias Piloto Mirim de Kart – PMK e Piloto Cadete de Kart – PCK.....	38
Artigo 50 – Da categoria Piloto Júnior Menor de Kart – PJMK.....	40
Artigo 51 – Da categoria Piloto Júnior de Kart – PJK.....	41
Artigo 52 – Da categoria Piloto Novato de Kart – PNK.....	43
Artigo 53 – Das categorias Piloto Graduado de Kart – PGK.....	44
Artigo 54 – Da categoria Piloto Sênior de Kart B – PSKB.....	45
Artigo 55 – Da categoria Piloto Sênior de Kart A – PSKA.....	46
Artigo 56 – Das Categorias Super Sênior – SS, Super Sênior Master – SSM e Sênior 60+....	48
Artigo 57 – Da Categoria KZ – KZ.....	49
Artigo 58 – Das Categorias Fórmula 4.....	51
Artigo 59 – Da Categoria Fórmula 4 Júnior.....	52
Artigo 60 – Da categoria OK FIA – OK.....	54
Artigo 61 – Da categoria OK Junior FIA – OK Jr.....	59

#### **CONFEDERAÇÃO BRASILEIRA DE AUTOMOBILISMO**

Rua da Glória, 290 - 8º andar – Rio de Janeiro – RJ – Brasil – CEP 20241-180

Tel: (55-21) 2221-4895

Site: [www.cba.org.br](http://www.cba.org.br) - E-mail: [cba@cba.org.br](mailto:cba@cba.org.br)



## **CAPÍTULO X – SORTEIO DE MOTORES E ACESSÓRIOS INCLUÍDOS**

Artigo 62 – Das especificidades.....	61
Artigo 63 – Dos procedimentos para o sorteio de motores.....	61

## **CAPÍTULO XI – DISPOSIÇÕES FINAIS**

Artigo 64 – Dos casos omissos.....	62
Artigo 65 – Das responsabilidades.....	62



## REGULAMENTO NACIONAL DE KART - 2022

### REGULAMENTO DESPORTIVO

#### CAPÍTULO I - DA ORGANIZAÇÃO

**Artigo 1º – Das normas:** O presente Regulamento obedecerá às normas do CODE SPORTIF INTERNATIONAL DE LA FIA – CDI / FIA, do REGLEMENT SPORTIF DE KARTING – FIA Karting, do REGLEMENT TECHNIQUE DE KARTING – FIA Karting e do CÓDIGO DESPORTIVO DE AUTOMOBILISMO – CDA / CBA, 2022.

**Artigo 2º – Da Promoção e da Organização:** A promoção e a organização de qualquer evento serão atribuições da CBA, da(s) FAU(s) ou dos clubes filiados, ou ainda de empresas promotoras legalmente constituídas, devidamente autorizadas e aprovadas pelos clubes filiados, pelas FAUs, ou pela CBA, sob a supervisão da FAU ou da CNK, conforme o caso.

**Artigo 3º – Da Supervisão:** A supervisão dos eventos será exercida pela COMISSÃO NACIONAL DE KART – CNK, nos eventos de âmbito internacional, nacional e interestadual, pelas FAU(s) e Ligas reconhecidas pela CBA nos de âmbito estadual, intermunicipal e municipal.

**Artigo 4º – Do Regulamento Particular de Prova – RPP:** O Regulamento Particular deverá ser divulgado com uma antecedência mínima de 30 (trinta) dias para competições em vias públicas e até o término das inscrições para circuitos ou percursos permanentes e/ou temporários. O evento se iniciará no primeiro horário constante do regulamento particular da prova. Fica facultado ao organizador do evento antecipar a abertura das pré-inscrições para até 120 (cento e vinte) dias em relação à data final do mesmo. Após iniciadas as vistorias e as atividades de pista, quaisquer modificações no RPP somente poderão ser efetuadas pelos Comissários Desportivos, através de adendo. O RPP deverá conter:

- I Citação específica de que o evento estará submetido ao CDI, ao RIK, ao CDA e a este RNK.
- II Nomes do campeonato / evento / prova;
- III Data / local da realização;
- IV Nome do(s) promotor(es) do evento;
- V Nome do organizador do evento;
- VI Nome(s) da(s) entidade(s) supervisora(s) do evento;
- VII Nome das Autoridades desportivas: Presidente da CBA, Presidente da FAU, Presidente do clube organizador e outras que se fizerem necessárias;
- VIII Nome dos Oficiais de Competição:
  - a) Comissários Desportivos;

#### **CONFEDERAÇÃO BRASILEIRA DE AUTOMOBILISMO**

Rua da Glória, 290 - 8º andar – Rio de Janeiro – RJ – Brasil – CEP 20241-180

Tel: (55-21) 2221-4895

Site: [www.cba.org.br](http://www.cba.org.br) - E-mail: [cba@cba.org.br](mailto:cba@cba.org.br)



- b) Diretor de Prova;
  - c) Diretor Adjunto;
  - d) Comissários Técnicos;
  - e) Juiz de Fato;
  - f) Juízes de Largada e de Chegada;
  - g) Secretária (o);
  - h) Serviço Médico – Médico Responsável – nº do CRM;
  - i) Nome da equipe de cronometragem e seu responsável;
  - j) E outros que se fizerem necessários;
- IX Descrição detalhada das competições programadas especificando:
- a) Categorias;
  - b) Número mínimo/máximo de pilotos;
  - c) Combustível, óleo dois tempos e mistura;
  - d) Outras informações que se fizerem necessárias.
- X Dados do Kartódromo:
- a) Nome;
  - b) Endereço completo e contatos;
  - c) Pista:
    - 1) Largura;
    - 2) Comprimento;
    - 3) Sentido de Rolamento;
- XI Informações completas sobre as inscrições, tais como: requisitos, valor (es), local (is), horário(s) e data de abertura e de encerramento;
- XII Informações sobre a segurança;
- XIII Quadro completo com as datas e horários de treinos, vistoria de equipamentos e indumentária, “briefing”, provas e solenidades.

**Artigo 5º – Da participação:** Somente poderão participar de competições de kart pilotos portadores da CÉDULA DESPORTIVA NACIONAL emitida pela CBA, dentro de seu prazo de validade, com exceção de pilotos estrangeiros devidamente autorizados pelas ASNs – *National Sporting Authority* – Autoridade Esportiva Nacional de origem, e somente para os eventos abertos a pilotos de outros países.

- I Somente poderão participar dos treinos livres oficiais, tomadas de tempo, bateria ou prova, os pilotos devidamente inscritos e com toda a documentação de posse da secretaria da prova, ficando ainda essas participações sujeitas à aprovação dos Comissários Desportivos.



## **CAPÍTULO II – DOS PILOTOS**

**Artigo 6º – Dos pilotos de kart:** Para participação em provas de kart, será exigida a Cédula Desportiva Nacional CBA 2022.

I Graduação das categorias da Cédula Desportiva Nacional:

- a) Piloto Mirim de Kart – PMK;
- b) Piloto Cadete de Kart – PCK;
- c) Piloto Júnior Menor de Kart – PJMK
- d) Piloto Junior de Kart – PJK;
- e) Piloto Novato de Kart – PNK;
- f) Piloto Graduado de Kart – PGK;
- g) Piloto Sênior de Kart “B” – PSKB;
- h) Piloto Sênior de Kart “A” – PSKA;
- i) Piloto de Kart Indoor – PKI;

II Para requerer a Licença de Kart, os pilotos deverão se enquadrar nos seguintes intervalos de anos de idade:

- a) PMK – Aberta a pilotos com idades entre 07 e 09 anos, completados em 2022.
- b) PCK – Aberta a pilotos com idades entre 08 e 11 anos, completados em 2022.
- c) PJMK – Aberta a pilotos com idades entre 11 e 12 anos, completados em 2022.
- d) PJK – Aberta a pilotos com idades entre 12 e 15 anos, completados em 2022.
- e) PNK – Aberta a pilotos com idades entre 15 e 27 anos, completadas em 2022.
- f) PGK – Aberta a pilotos com idades entre 15 e 27 anos, completados em 2022.
- g) PSKB – Aberta a pilotos com idade de 28 anos, completados em 2022, e acima, com no máximo dois anos consecutivos de filiação.
- h) PSKA – Aberta a pilotos com idades de 28 anos, completados em 2022, e acima, promovidos da PGK ou PSK-B.
- i) PKI – Exclusiva para competições com karts tipo indoor e aberta a pilotos com idade de 13 anos, completados em 2022

Parágrafo primeiro: A categoria PNK somente admitirá pilotos com a idade exigida na alínea “e” deste inciso, em início de carreira nas competições oficiais do kart, e desde que nunca tenham sido filiados nas categorias PMK, PCK, PJMK e PJK.

Parágrafo segundo: Pilotos que já tenham sido filiados na categoria PKI, com 13 anos de idade completados em 2022, e que nunca tenham sido filiados nas categorias PMK, PCK, PJMK e PJK, poderão ser admitidos na categoria PNK.

III Condições para emissão de cédulas desportivas de Kart: o piloto, quando da solicitação de sua cédula desportiva, deverá optar pela categoria em que irá participar no ano, respeitando os limites de idade contidos no inciso II deste artigo e currículo (quando aplicável), sendo permitida a solicitação de promoção dentro do mesmo ano, podendo ser aceita ou não pela CBA. A sua participação em qualquer categoria que não seja aquela da sua cédula desportiva poderá ser aceita segundo regulamento específico do campeonato.

Parágrafo primeiro: Pilotos com Cédula Desportiva PKI poderão ter suas licenças de kart trocadas no mesmo ano.





Parágrafo segundo: Qualquer piloto poderá solicitar a mudança de categoria durante o ano desde que seja para uma categoria acima, e que tenha atingido a idade necessária, os resultados exigidos, ou qualquer outra condição imposta neste regulamento. A solicitação poderá ou não ser admitida, a juízo da CBA.

## **Artigo 7º - Da Promoção de Pilotos**

- I Nas categorias PMK, PCK, PJMK e PJK a promoção será exclusivamente por idade.
- II PGK – Piloto Graduado de Kart:
  - a) Promovido da categoria PJK, observado o limite de idade;
  - b) Promovido da categoria PNK:
    - 1) Classificados do 1º (primeiro) ao 3º (terceiro) lugares nos Campeonatos, Torneios, Copas ou Troféus Nacionais na categoria PNK;
    - 2) Classificado em 1º (primeiro) lugar nos Campeonatos, Torneios, Copas ou Troféus Interestaduais e nos Campeonatos promovidos pelas FAUs na categoria PNK;
  - c) Pilotos acima de 15 anos de idade, completados em 2022, com diploma de escola de pilotagem reconhecida pela CBA (opcional);
  - d) Pilotos PNK classificados em competições das categorias de equipamento KZ e OK FIA:
    - 1) Classificados do 1º (primeiro) ao 3º (terceiro) lugares nos Campeonatos, Torneios, Copas ou Troféus Nacionais dessas categorias de equipamento;
    - 2) Classificado em 1º (primeiro) lugar nos Campeonatos, Torneios, Copas ou Troféus Interestaduais e nos Campeonatos promovidos pelas FAUs dessas categorias de equipamentos;
  - e) Pilotos acima de 15 anos de idade, completados em 2022, com carteira PGC (Master, PGC-A ou PGC-B);
  - f) Pilotos com carteira PSKA poderão, por opção, competir na PGK;
- III Os pilotos filiados na categoria PGKB nos anos de 2021, 2020 e 2019 serão enquadrados na categoria PGK.
- IV PSKA – Piloto Sênior A de Kart:
  - a) Os pilotos filiados na categoria PSKB nos anos de 2021, 2020 e 2019.
  - b) Promovido da categoria PSKB:
    - 1) Classificados do 1º (primeiro) ao 3º (terceiro) lugares nos Campeonatos, Torneios, Copas ou Troféus, respeitado o limite de idade;
    - 2) Classificados em 1º (primeiro) lugar nos Campeonatos Interestaduais e nos Campeonatos promovidos pelas FAUs, respeitado o limite de idade;
  - c) Pilotos PGK – opcional, observado o limite de idade;
  - d) Pilotos com 28 anos de idade completados em 2022 com licença PGC-A, PGC-B, PGVT-A, PGVT-B ou PGRV.
  - e) Pilotos PSKB classificados em competições das categorias de equipamentos KZ e OK FIA, respeitado o limite de idade:
    - 1) Classificados do 1º (primeiro) ao 3º (terceiro) lugares nos Campeonatos, Torneios, Copas ou Troféus Nacionais dessas categorias de equipamentos;



- 2) Classificados em 1º (primeiro) lugar nos Campeonatos Interestaduais e nos Campeonatos promovidos pelas FAUs dessas categorias de equipamentos;
- V Dos resultados alcançados nas categorias de equipamentos Fórmula 4 não resultarão a promoção dos pilotos.

### **Artigo 8º – Das categorias de equipamentos e idade:**

- I KZ: Aberta a Pilotos acima de 15 anos de idade, completados em 2022, portadores de Cédula Desportiva Nacional PGK, PSKB e PSKA.

Parágrafo primeiro: Dependendo do número de pilotos inscritos, esta categoria poderá ser dividida em Graduado e Sênior, conforme descrito no regulamento particular da competição. Nesse caso, o critério para admissão dos pilotos será:

- a) KZ Graduado – Pilotos portadores da Cédula Desportiva Nacional PGK e PSKA;
- b) KZ Sênior – Pilotos Portadores da Cédula Desportiva Nacional PSKB e PSKA;

Parágrafo segundo: portadores de Cédula Desportiva Nacional PGC-A, PGVT“A” ou equivalente internacional estão autorizados a competir na categoria KZ sem que seja necessário possuir licença específica para Kart.

- II Fórmula 4 – F-4 – Dependendo do número de pilotos inscritos, esta categoria poderá ser dividida em:
- a) F-4 Junior – F-4J – Aberta a pilotos portadores da Cédula Desportiva Nacional PJMK e PJK;
  - b) F-4 Graduado – F-4G – Portadores de Cédula Desportiva Nacional PNK, PGK e PSKA. Poderá haver restrições de participação conforme currículo do piloto, de acordo com o estabelecido pelos Regulamentos Particulares de cada campeonato;
  - c) F-4 Sênior – F-4S – Portadores de Cédula Desportiva Nacional PSKA ou PSKB. Poderá haver restrições de participação conforme currículo do piloto, de acordo com o estabelecido pelos Regulamentos Particulares de cada campeonato;
  - d) Super F4 - Portadores de Cédula Desportiva Nacional PNK, PGK, PSKA e PSKB.
- III OK FIA (OK): Aberta a pilotos com idade mínima de 15 anos completados no ano da emissão da cédula desportiva, respeitadas as normas FIA Karting em vigor.
- IV OK Júnior FIA (OKJr): Aberta a pilotos com no mínimo 12 anos e máximo de 14 anos completados no decurso do ano da emissão da cédula desportiva, respeitadas as normas FIA Karting em vigor.
- V Para as categorias SS e SSM, independente do tipo de equipamento. Podem, dependendo do número de inscritos, correr separadamente ou não:
- a) Super Sênior – SS – Aberta a pilotos com idade de 45 anos, completados em 2022, e acima;
  - b) Super Sênior Master – SSM – Aberta a pilotos com idade de 56 anos, completados em 2022, e acima.
  - c) Sênior 60+ – S60 – Aberta a pilotos com idade de 60 anos, completados em 2022, e acima.



**Artigo 9º – Da indumentária:** Será obrigatório o uso de capacete de proteção com viseira, homologado por órgão internacional reconhecido pela FIA, ou SFi 24.1, dentro do seu prazo de validade. Será obrigatório também o uso de macacão homologado pela FIAKarting, dentro do seu prazo de validade, além de luvas, sapatilhas de competição de cano alto (devem cobrir os tornozelos) e colete protetor de costelas. Os pilotos das categorias PMK, PCK, e PJMK deverão usar obrigatoriamente o protetor de pescoço. Nas demais categorias será recomendado o seu uso. Pilotos com barba e/ou cabelos compridos deverão obrigatoriamente usar balaclava. A indumentária completa deverá ser usada pelo piloto em quaisquer situações nas quais ele esteja utilizando uma pista de kart, mesmo em treinos não oficiais ou de amaciamento de motores. Em caso de chuva, o piloto poderá usar sobre-viseira giratória, mantendo a viseira original.

- I No macacão deverão constar, de forma legível, o nome do piloto, seu tipo sanguíneo e fator RH, não podendo o mesmo, em nenhuma hipótese, apresentar furos ou rasgos, e nem deixar expostas partes do corpo. A identificação do piloto no capacete é recomendada.
- II As luvas deverão ser totalmente fechadas e não poderão, em nenhuma hipótese, apresentar furos que venham a deixar expostos punhos, palmas e dedos
- III A indumentária completa deverá ser apresentada para vistoria no horário constante da programação do evento ou no momento em que for solicitada por um oficial de competição.
- IV Se o Comissário, ao examinar qualquer um dos itens acima, julgar que o equipamento não ofereça segurança ao piloto, este poderá, a seu critério, reter o equipamento e devolvê-lo ao final da competição. Assim, o piloto deverá apresentar ao Comissário outro equipamento em substituição ao previamente reprovado, para que seja usado na competição.
- V A responsabilidade pelo uso da indumentária completa e homologada é única e exclusiva do piloto e de seu time. A participação do piloto nos treinos, na tomada de tempo e nas provas com a indumentária irregular o sujeitará às penalidades previstas no RNK/CDA.

**Artigo 10º – Do uso do box ou do Parque Fechado:** A entrada no box ou no Parque Fechado, quando autorizada, somente poderá ser efetuada através da zona de desaceleração, devendo o piloto levantar o braço, sinalizando a sua intenção, e assegurando-se de que poderá fazê-lo sem risco para si e para os outros concorrentes. O não cumprimento poderá acarretar em penalização pelos Comissários Desportivos (advertência, perda de 5 minutos no próximo treino, perda de 5 posições na posição de largada da próxima prova, ou multa). Dependendo do circuito, será obrigatório que o piloto dê mais uma volta antes de deixar a pista, sob pena da aplicação das sanções previstas no RNK/CDA.

- I Todo o percurso compreendido entre a entrada e a saída da pista de rolamento dos boxes ou do Parque Fechado deverá ser percorrido obrigatoriamente em velocidade moderada, a fim de preservar a segurança de todos.
- II Em nenhuma hipótese, a pista de rolamento dos boxes ou do Parque Fechado poderá ser utilizada no seu sentido contrário.
- III Será proibido fazer funcionar o motor na área dos boxes ou no interior do Parque Fechado, a menos que seja para colocar o kart em movimento.

**Parágrafo único:** Somente será permitido o funcionamento dos motores para outros fins em local previamente definido pela organização do evento.



- IV Será proibida a presença nos boxes ou no Parque Fechado, de qualquer pessoa que não estiver usando calçado fechado.
- V Nos Campeonatos/Torneios Nacionais, o acesso à pista somente poderá ser efetuado a partir do Parque Fechado. O piloto deverá deixar a pista sempre em direção ao Parque Fechado. A movimentação dos karts dos boxes para o Parque Fechado, e do Parque Fechado para os boxes, somente poderá ser efetuada com os motores desligados. Esses procedimentos poderão ser adotados em outras competições regionais, desde que devidamente regulamentados.

### **CAPÍTULO III – DAS PROVAS**

**Artigo 11º – Da Tomada de Tempo:** Todos os pilotos inscritos deverão se apresentar com seu equipamento no Parque Fechado para abastecimento, acompanhados por apenas um mecânico devidamente identificado, nos horários determinados pelo Regulamento Particular. A ordem de saída para a tomada de tempo será determinada a critério dos Comissários, seja ela cronometrada manualmente, ou por célula fotoelétrica.

- I Se a cronometragem for realizada por sensores, estes deverão ser fixados na haste do suporte do painel inferior dianteiro (gravata), na posição vertical, com o uso do suporte plástico apropriado, de maneira que a placa de fechamento do sensor fique voltada para baixo, e o grampo de retenção, para cima. Essa instalação será obrigatória, e deverá ser aprovada pelo Comissário Técnico.
- II Se a cronometragem for realizada manualmente ou por célula fotoelétrica, cada kart efetuará no mínimo duas voltas completas pelo circuito, devidamente cronometradas. Será considerada para a classificação, a melhor volta (menor tempo). A tomada de tempo será feita individualmente ou por grupos de dois, três, ou quatro karts de cada vez, nos termos do Regulamento Particular da prova, ou a critério dos Comissários Desportivos.
- III Se a cronometragem for realizada com a utilização de sensores, os pilotos inscritos poderão ser divididos em grupos distintos. O número de karts por grupo será determinado pelo regulamento da competição, ou pelos Comissários Desportivos. Esses grupos farão a tomada de tempo em sessões de treinos com no máximo quinze minutos de duração.
- IV O piloto que não se apresentar para a tomada de tempo no horário previsto na programação do evento, ou se por avaria mecânica não puder iniciá-la, perderá o direito de fazer nova tentativa.
- V Caso o piloto não consiga colocar em funcionamento o motor de seu kart na primeira tentativa, até o limite de 50 metros a partir da saída do parque fechado, devidamente sinalizado por faixa pintada ou cones, ele terá o direito a mais uma tentativa, imediatamente após a tomada de tempo dos três karts sorteados em seguida ao seu, caso a tomada de tempo seja cronometrada manualmente ou por célula fotoelétrica. Se na segunda tentativa, o piloto não conseguir fazer funcionar o motor de seu kart até o limite supra-mencionado, ele perderá o direito à tomada de tempo.

**Parágrafo único:** Caso a tomada de tempo seja cronometrada por sensores, ele terá uma tolerância máxima de metade do tempo previsto, a partir do início do treino, para que ingresse com seu kart na pista, não sendo permitida a compensação do tempo perdido. Após essa tolerância, o piloto perderá o direito de participar dos treinos classificatórios.



- VI Em caso de empate no melhor tempo, será considerado o segundo melhor tempo, e assim sucessivamente.

**Artigo 12º – Da formação do grid de largada:** O grid de largada será determinado pelo resultado da tomada de tempo de todos os concorrentes. O alinhamento será de dois karts para cada fila, posicionados lado a lado.

- I O grid será determinado pelo regulamento particular de cada competição, podendo ser baseado no resultado da tomada de tempo ou por sorteio. Somente o pole-position poderá escolher o lado (esquerdo ou direito) da pista. Se assim o desejar, terá que avisar a Direção de Prova até 30 minutos antes da formação do grid.
- II A organização do evento, ou os Comissários Desportivos, poderão, dependendo do número de pilotos inscritos, agrupar duas ou mais categorias. A classificação e a pontuação no campeonato serão em separado. Da decisão de agrupamento das categorias não caberá recurso. Também dependendo do número de pilotos inscritos, a organização poderá cancelar uma ou mais categorias.
- III Se forem agrupadas duas ou mais categorias, a formação do grid de largada será de acordo com a tomada de tempo, misturando-se as mesmas e fazendo-se prevalecer os melhores tempos.
- IV O kart levado ao Parque Fechado para abastecimento não poderá mais sofrer qualquer tipo de manutenção, salvo quando autorizada e acompanhada por um Comissário Técnico.
- V Do Parque Fechado de abastecimento até a largada, os karts deverão se manter em “Regime de Parque Fechado”, ou seja, será proibida qualquer manutenção, a não ser que o problema implique em risco de segurança. O caso deverá ser, então, analisado pelos Comissários.
- VI Será proibida qualquer manutenção no grid de largada. Qualquer manutenção, desde que autorizada pelo Diretor de Prova ou por um Comissário, deverá ser efetuada no Parque Fechado, de onde o piloto deverá largar.

Parágrafo primeiro: Será terminantemente proibida a troca do chassi.

Parágrafo segundo: O kart somente poderá retornar à pista, após a largada, no final do pelotão, e no máximo até completados 25% do número de voltas previstas para a bateria ou prova.

**Artigo 13º – Da Largada da Prova:** Na largada, os karts serão dispostos dois a dois para a saída lançada, exceto para a categoria KZ, cuja partida será autorizada com os karts parados.

- I Será exigido para o momento da largada, que todo o pelotão, liderado pelo pole-position, faça o percurso pré-determinado para a volta de apresentação até o instante da largada, em marcha reduzida, e devidamente alinhado. A responsabilidade pela velocidade de condução do pelotão será do pole-position. O piloto que estiver largando na segunda posição será o responsável pela formação do grid e não poderá estar à frente do pole-position no momento em que a largada for efetivamente autorizada pela direção de prova, seja no apagar do semáforo ou no abaixar da bandeira de largada.
- II Se o Diretor de Prova interromper o procedimento de largada e determinar novo alinhamento, ele poderá, a seu critério, determinar que o infrator perca a sua posição no grid e largue cinco posições atrás daquela em que teria o direito de largar.



- III Na volta de apresentação será proibido ultrapassar outro concorrente, salvo se for para recuperar sua posição original no grid, e até a linha vermelha dos 110 metros, medida no sentido contrário ao da pista, a partir da linha de largada.
- IV Os concorrentes deverão se dirigir para a largada em duas filas indianas, nos respectivos corredores, segundo as posições de largada correspondentes àquelas que tiverem alcançado na tomada de tempo, ou em conformidade com o regulamento da competição.
- O concorrente que cruzar com duas rodas uma das faixas do seu respectivo corredor, deverá sofrer penalidade por queima de largada, com o acréscimo de três segundos ao seu tempo total de prova, ou de dez segundos, se tiver cruzado as referidas linhas com as quatro rodas.
  - A queima de largada será determinada no exato momento em que a largada for efetivamente autorizada pela direção de prova, seja no apagar do semáforo, ou no abaixar da bandeira de largada.
  - O juiz de largada poderá se valer de fotos, vídeos ou de suas próprias observações para confirmar a queima.
  - Nas provas nacionais, e nas internacionais realizadas no Brasil, em que a CBA, através da Comissão Nacional de Kart, for a responsável pela organização, deverão ser contratados os serviços de fotografia e/ou vídeo para auxílio ao Juiz de Largada.
- V Será proibido acelerar antes que a linha amarela tiver sido cruzada, exceto quando ocorrer o previsto no inciso VI deste artigo.
- VI A partir do momento em que a largada for autorizada pelo Diretor de Prova, as ultrapassagens estarão permitidas.
- VII Os mecânicos somente poderão ajudar karts na categoria KZ a partir do momento em que os karts tenham passado pela Linha de Partida depois de dada a largada. Até este momento deverão permanecer atrás das barreiras de pneus, sob pena de punição ao piloto ao qual ele pertencer.
- VIII No caso da ocorrência de queima de largada, será apresentada ao piloto infrator uma placa Time Penalty (TP) acompanhada do número do kart, indicando de quantos segundos terá sido a penalidade imposta pelos Comissários Desportivos com base nas informações fornecidas pelo Juiz de Largada.

**Parágrafo único:** As penalidades de Time Penalty deverão ser definidas no regulamento geral e/ou regulamento particular de prova de cada competição.

**Artigo 14º – Do acesso à pista:** Para as categorias cujos conjuntos piloto / kart puderem ser empurrados na pista, a organização deverá fornecer jalecos identificados com cores e / ou números diferentes para cada categoria e somente um por kart. Nesse caso, o(s) empurrador(es) identificado(s) terá(ão) a obrigação de empurrar qualquer kart que necessite ser empurrado, e que esteja mais próximo dele(s) do que de outro empurrador, sob pena de punição para o(s) piloto(s) que esse(s) empurrador(es) representar(em).

- I Os empurradores deverão estar reunidos em local determinado pelo Diretor de Prova, delimitado por barreiras de pneus/fitas plásticas, e trajando corretamente os jalecos identificados para a categoria.



II Nas categorias OK FIA, OK Jr FIA, PJK, PGK e KZ Graduados não serão admitidos empurradores.

Parágrafo único: Quando KZ Graduados e KZ Senior correrem juntas haverá possibilidade de auxílio externo nos treinos livres. Em tomada de tempo e provas o auxílio externo exigirá que o piloto se dirija diretamente ao Parque Fechado para pesagem.

III Será proibida a permanência na pista, de qualquer pessoa que não estiver credenciada para tal.

**Artigo 15º – Do final de atividade de pista:** Após o encerramento de treinos livres, tomada de tempo, baterias ou provas, poderão ser aplicadas penalidades aos pilotos que não respeitarem a bandeira de chegada, a critério dos Comissários Desportivos. Ao final das atividades de pista será expressamente proibido usar o circuito não oficial, anel externo, corte de curvas, quaisquer atalhos, etc., sob pena de desclassificação da atividade ou perda de 5 minutos no próximo treino livre.

**Artigo 16º – Da classificação:** Para fazer jus à classificação, o concorrente deverá ter completado pelo menos 75% das voltas realizadas pelo vencedor.

I Sempre que 75% do número total de voltas resultarem em número com decimais, o arredondamento será para o número inteiro anterior.

II A bandeira quadriculada branca e preta, apresentada agitada, significará para os karts, o término da bateria ou prova. Entretanto, será válida como classificação oficial, única e exclusivamente aquela registrada e declarada pela cronometragem.

III No caso de provas em que estiver prevista a apresentação da bandeira azul com “X” vermelho, serão computadas para o piloto a quem a mesma tiver sido apresentada, exclusivamente para efeito de classificação na corrida, as voltas faltantes a partir do momento em que a mesma for mostrada no PSDP.

Parágrafo primeiro: A classificação do piloto nessa condição será sempre aquela registrada no momento da apresentação da bandeira.

Parágrafo segundo: No caso do agrupamento de categorias num mesmo grid, a bandeira azul com “X” vermelho não deverá ser utilizada.

**Artigo 17º – Da Premiação:** Deverão ser premiados os pilotos classificados do 1º ao 3º lugar de todas as categorias em disputa num evento, com troféus ou taças condizentes. Quaisquer premiações suplementares ficarão a critério da organização do evento.

## **CAPÍTULO IV – DAS INFRAÇÕES E DAS PENALIDADES**

**Artigo 18º – Das Infrações:** Serão consideradas infrações ao presente regulamento, além daquelas previstas no CDA, as seguintes:

I Toda interferência de qualquer elemento não vinculado à CBA, à FAU ou às autoridades da prova.

**CONFEDERAÇÃO BRASILEIRA DE AUTOMOBILISMO**

Rua da Glória, 290 - 8º andar - Rio de Janeiro - RJ - Brasil - CEP 20241-180

Tel: (55-21) 2221-4895

Site: [www.cba.org.br](http://www.cba.org.br) - E-mail: [cba@cba.org.br](mailto:cba@cba.org.br)



- II Todos os procedimentos indevidos, palavras e atos do piloto ou do chefe de time, mecânicos, ajudantes, empurradores, convidados do piloto concorrente, implicarão em penalidade para o piloto responsável e/ou para o infrator.

**Artigo 19º – Das penalidades:** Todas as infrações contra o CDA, contra este Regulamento, contra os Regulamentos Técnicos e Desportivos dos Campeonatos, Torneios, Taças e Copas de Kart, cometidas por Concorrentes, Pilotos, e/ou pessoas vinculadas a eles poderão ser objeto das seguintes penalidades para o piloto:

- I Advertência:
- a) Sinalizada;
  - b) Verbal;
  - c) Escrita.
- II Perda de posição no grid;
- III Acréscimo no tempo total;
- IV Perda de volta;
- V Perda de posição na ordem de chegada;
- VI Impedimento de participação em treino oficial ou de parte dele;
- VII Multa (independentemente de outras sanções);
- VIII Exclusão da tomada de tempo / bateria / prova;
- IX Proibição de acesso à área técnica e/ou desportiva;
- X Desclassificação da tomada de tempo / bateria / prova.

**Artigo 20º – Do Painel Frontal:** Deverá ser nomeado um Juiz de Fato, que terá como função principal relatar aos Comissários Desportivos eventual irregularidade com o posicionamento do painel frontal previsto no inciso I do artigo 41 deste regulamento, quando da entrada do kart no Parque Fechado, ao final de qualquer atividade.

Parágrafo primeiro: O Juiz de Fato poderá se valer, tanto de suas próprias observações visuais, quanto de imagens de vídeo ou de fotografia, ou ainda de qualquer outro artifício, para emitir seu relato aos Comissários Desportivos, quanto a uma eventual irregularidade com o posicionamento do painel frontal.

Parágrafo segundo: Na hipótese da irregularidade ser constatada por um sistema de câmeras contratado pela organização do evento, o Juiz de Fato enviará o seu relato aos Comissários Desportivos, que deverão aplicar a penalidade em tempo, ao término da atividade, com base na constatação do fato no instante da filmagem, independentemente do que for verificado quando da entrada do kart no Parque Fechado.

Parágrafo terceiro: De acordo com o disposto na regulamentação FIAKarting, da penalidade em tempo imposta pelos Comissários Desportivos, em razão de irregularidade constatada no posicionamento do painel frontal, conforme descrito no inciso VII do artigo 24 deste regulamento e seus parágrafos, não caberá nenhum recurso.

Parágrafo quarto: O dispositivo de medição MiniRAE Lite da empresa “RAE Systems Inc.” (USA) será utilizado na tomada de tempo e nas corridas, para verificar se o painel frontal está em conformidade com o disposto no parágrafo quinto deste artigo.





Parágrafo quinto: A medição VOC do painel frontal não poderá exceder a 5 ppm (valor limite máximo) sob qualquer circunstância. Nota: A utilização, por exemplo, de um spray de limpeza, deve ser evitada, pois isso poderá resultar em um valor limite excedido.

Parágrafo sexto: Se a verificação estabelecer que o painel frontal não está em conformidade com os regulamentos, o piloto do kart não terá permissão para acessar a área de montagem e, por consequência, não mais poderá tomar parte dos treinos de aquecimento, tomada de tempo e prova(s), a não ser após ter regularizado o problema constatado, e ter sido devidamente aprovado e autorizado pelos Comissários técnicos.

Parágrafo sétimo: Não serão admitidos recursos contra os procedimentos previstos nos parágrafos quarto, quinto e sexto deste artigo. Eventuais protestos e/ou recursos não terão efeito, nem mesmo suspensivo.

Parágrafo oitavo: a Bandeira Preta com Círculo Laranja não será mostrada nos casos em que o Painel Frontal não estiver na posição correta.

**Artigo 21º – Da emissão de cheque sem provimento de fundos ou sustado:** O concorrente que efetuar pagamentos à CBA, à FAU, ao CLUBE ou a FORNECEDORES credenciados pela organização ligados diretamente ao evento, com cheque sem provisão de fundos, de sua emissão ou de terceiros, ou sustar o pagamento do mesmo, terá a sua cédula desportiva suspensa pela CBA, até a quitação de seu débito, e sem prejuízo de outras sanções.

## **CAPÍTULO V – DAS VISTORIAS TÉCNICAS**

**Artigo 22º – Da validade:** Um kart poderá ser vistoriado a qualquer momento do evento, antes, durante e depois de treinos livres e da tomada de tempo e/ou da prova, por quem de direito, podendo ser impedido de participar no primeiro caso, excluído no segundo e desclassificado no terceiro. Os pilotos cujos karts estiverem em desacordo com as especificações técnicas de suas categorias sofrerão as penalidades pertinentes, previstas no Artigo 19 deste regulamento, e no CDA.

Parágrafo primeiro: Todas as menções a produtos homologados referem-se a homologações em seus respectivos prazos de validade.

Parágrafo segundo: Qualquer exame procedido num kart não tornará válida qualquer irregularidade existente no mesmo, e que porventura vier a ser constatada até o final da competição.

**Artigo 23º – Do lacre / da identificação:** Os Comissários Técnicos, conforme seus próprios critérios, poderão lacrar e / ou identificar os equipamentos, devendo esses ficar à disposição da Comissão Técnica até o término do evento.

I A adulteração, a violação ou a quebra não-autorizada dos lacres de identificação resultará na exclusão ou desclassificação (conforme o caso) sumária do concorrente da tomada de tempo, da bateria ou da prova.



- II Não serão aceitas reclamações técnicas contra componentes sorteados ou fornecidos pela organização de prova.
- III Quando especificado equipamento sorteado (motor, escapamento, eixo, etc), a troca não-autorizada deste equipamento, quer por outro retirado no fornecedor, quer por outro fornecido pela organização, resultará na exclusão ou desclassificação do concorrente, conforme o caso. Se a troca não-autorizada for feita entre concorrentes, ambos serão penalizados conforme acima.

**Artigo 24º – Dos procedimentos:** A Comissão Técnica da prova procederá à verificação dos karts em local previamente determinado. A desmontagem das partes determinadas será procedida por apenas um mecânico devidamente identificado, indicado pelo piloto, e sem nenhum ônus para o organizador, FAU ou CBA. As peças deverão ser apresentadas em condições de serem conferidas e medidas.

- I Todas as peças que porventura forem encontradas em desacordo com o regulamento deverão ser retidas e somente devolvidas depois de esgotados todos os prazos de recursos.
- II A montagem de qualquer peça e/ou componente de forma distinta daquela originalmente prevista para sua utilização resultará na desclassificação do concorrente.
- III O Comissário Técnico poderá se valer de quaisquer métodos para exame de peças ou partes, podendo até mesmo inutilizá-las, se isso se fizer necessário. Em nenhum caso, o kart será devolvido nas condições em que se encontrar ao término da prova, mas sim nas condições em que se encontrar ao final da vistoria.
- IV Se porventura as irregularidades encontradas envolverem itens que vierem a exigir exames especializados de alta precisão ou desmonte de partes, o kart ou suas peças ficarão à disposição da CBA ou FAU, conforme o caso, até que sejam conhecidos os resultados de tais verificações. Se esses exames forem necessários em razão de uma reclamação técnica, todas as despesas com os mesmos correrão por conta do reclamante, que deverá efetuar o depósito prévio pertinente.
- V Todos os equipamentos e/ou instrumentos utilizados nas vistorias técnicas serão considerados como oficiais, estando os mesmos à disposição dos pilotos e concorrentes para aferição de seus equipamentos.
- VI Em qualquer competição de kart, poderão ser sorteados componentes padrão, com o objetivo de equalizar o desempenho. Nesse caso, o custo será do próprio concorrente.
- VII Se o Juiz de Fato relatar que o painel frontal do kart estiver fora de sua posição correta, ao final de uma atividade de pista, uma penalidade será aplicada pelos Comissários Desportivos, conforme descrito nos parágrafos a seguir, independentemente do motivo que tiver causado a mudança na posição do painel, quer seja, toque proposital ou não, problema ou defeito no equipamento, ou qualquer outro motivo, cabendo ao piloto cuidar de seu equipamento para que tal situação não venha a ocorrer. Essa penalidade não será suscetível de recurso.

Parágrafo primeiro: Se o Juiz de Fato relatar a irregularidade com o posicionamento do painel frontal após qualquer prova, o piloto será punido automaticamente com o acréscimo de cinco segundos ao seu tempo de prova.



Parágrafo segundo: Se o Juiz de Fato relatar que tenha ocorrido o contido no parágrafo segundo do inciso I do artigo 41, o piloto será excluído ou desclassificado da atividade, a critério dos Comissários Desportivos.

## **CAPÍTULO VI – DAS RECLAMAÇÕES**

### **Artigo 25º – Do direito de reclamação:**

I As reclamações técnicas e desportivas serão impetradas por piloto, ou concorrente, desde que conste na ficha de inscrição, contra participantes da mesma prova e da mesma categoria.

Parágrafo único: Se houver agrupamento de categorias distintas num mesmo grid, serão admitidas reclamações desportivas de concorrentes de categorias igualmente distintas.

- II As reclamações deverão ser apresentadas por escrito e acompanhadas da respectiva caução.
- III A reclamação deverá indicar o piloto, ou concorrente, contra o qual está sendo impetrada.
- IV A reclamação desportiva somente será aceita se formulada por pilotos ou concorrentes envolvidos diretamente no incidente ou acidente que der causa à reclamação.
- V Um piloto ou concorrente que desejar reclamar contra mais de um competidor, terá que apresentar tantas reclamações quantos forem os competidores implicados na ação.

**Artigo 26º – Da apresentação e do endereçamento da reclamação:** Toda reclamação deverá ser feita por escrito, preferencialmente em formulário apropriado obtido junto à secretaria da prova, e acompanhada de uma caução, conforme determinado no artigo 28 deste regulamento.

- I A reclamação relacionada a uma competição deverá ser dirigida ao Diretor de Prova ou ao seu adjunto, que a encaminhará aos Comissários Desportivos, acompanhada das informações que forem julgadas necessárias
- II A reclamação poderá ser entregue diretamente à secretaria de prova, que a encaminhará ao Diretor de Prova e/ou seu adjunto, para o envio aos Comissários Desportivos.

**Artigo 27º – Dos prazos e do atendimento da reclamação:** As reclamações deverão ser apresentadas nos seguintes prazos:

- I Contra a inscrição de piloto ou equipe – deverá ser apresentada em até 30 (trinta) minutos antes do início da tomada de tempo.
- II Reclamações desportivas ou técnicas – deverão ser apresentadas em até 30 minutos após a divulgação do resultado da atividade de pista.
- III Toda reclamação será obrigatoriamente recepcionada pelos Comissários Desportivos como sendo urgente, de maneira que o reclamante obtenha a decisão no menor tempo possível.

**Artigo 28º – Das reclamações desportivas e técnicas:** Deverão ser acompanhadas de uma caução, conforme valores e destinação abaixo:



- I Reclamações desportivas:  
Caução de 50% do valor da inscrição da prova, porém não poderá ser inferior a 2,5 (duas e meia) UP's para cada reclamação apresentada. Quando julgada procedente, o valor caucionado será devolvido ao reclamante;  
Quando julgada improcedente, o valor caucionado ficará definitivamente em poder da CBA ou FAU, conforme o tipo de evento.
- II Reclamações técnicas:
- a) Caução de 5 (cinco) UP's por reclamação apresentada;
  - b) Caução de 2,5 (duas e meia) UP's por item reclamado;
  - c) Quando julgada procedente, os valores caucionados acima, serão devolvidos ao reclamante, sendo o reclamado multado em 5 (cinco) UP's independentemente de outras sanções previstas neste Código, inclusive novas multas;
  - d) Quando julgada improcedente, o valor caucionado, conforme previsto na alínea *a* acima, ficará definitivamente com a CBA ou FAU, conforme o tipo de evento, se nacional ou estadual, e o previsto na alínea *b* acima será entregue ao reclamado.
- III As condições para análise e julgamento das reclamações serão:
- a) Em se tratando de uma reclamação técnica, o veículo do reclamante deverá ser vistoria do nos mesmos itens solicitados em sua reclamação;
  - b) No caso da necessidade de exames técnicos especializados, o reclamante deverá custear as despesas pela realização dos mesmos, não se limitando apenas pelas despesas dos exames técnicos, mas também toda e qualquer despesa oriunda do procedimento (honorários técnicos, honorários periciais, transporte, diária de armazenamento dos itens em questão e seguro, se for o caso).
  - c) O Comissário Técnico poderá se valer de quaisquer métodos para exame de peças ou partes, podendo até mesmo inutilizá-las, se isso se fizer necessário.
  - d) A CBA ou FAU devolverá o equipamento verificado no estado em que se encontrar após sofrer a vistoria, sem ressarcimento de eventuais danos causados aos mesmos.

**Artigo 29º – Do direito de recurso aos Comissários Desportivos:** Os recursos somente poderão ser impetrados por pilotos da mesma prova e da mesma categoria, sem necessidade de caução.

Parágrafo único: O recurso é um direito de todo piloto, impetrado contra os regulamentos e comunicados do evento, assim como, contra decisões dos oficiais de competição.

**Artigo 30º – Do direito de recurso à comissão disciplinar:** Todo concorrente terá o direito de impetrar recurso contra as decisões impostas pelos Comissários Desportivos de uma prova, perante a CBA ou a FAU. O recorrente, sob pena de perda do direito, deverá notificar, por escrito, os Comissários Desportivos da prova da sua intenção de recorrer, no prazo de 1 (uma) hora, contado a partir do momento em que receber a notificação oficial da decisão. Essa notificação e esse recurso deverão ser apresentados de acordo com o previsto no CDA.



**Artigo 31º – Do resultado:** Todo e qualquer resultado da tomada de tempo, bateria ou prova somente será considerado oficial depois de aprovado pelos Comissários Desportivos.

- I Em qualquer prova onde houver reclamação impetrada por algum piloto contra o resultado oficial, e indeferida pelos Comissários Desportivos, a premiação será entregue aos vencedores, mesmo havendo recursos às instâncias superiores. Nesse caso, a pontuação e a classificação ficarão sub judice. Se o recurso interposto pelo piloto tiver decisão a ele favorável nas instâncias superiores, os organizadores da prova deverão lhe entregar a premiação a que tiver direito, e a sua pontuação e classificação serão retificadas nos relatórios oficiais da prova.
- II Se uma prova for realizada sob efeito de liminar judicial, o resultado ficará sub judice. O pódio e a premiação serão suspensos até o transitado em julgado do processo.

## **CAPÍTULO VII – DAS CONSIDERAÇÕES GERAIS**

**Artigo 32º – Do circuito de rua:** Em se tratando de circuito de rua, será necessário que tenham sido afastadas todos os riscos de invasão de pista, inclusive por animais, que sejam fechadas todas as entradas e saídas, e que seja feita uma verificação completa do esquema de segurança, tanto para o público quanto para os pilotos e membros de seus times, além do pessoal envolvido com a organização e a supervisão do evento. Será ainda obrigatória a existência de autorização do poder público competente e da CBA ou FAU envolvida, acompanhadas de laudo emitido pelo Corpo de Bombeiros e/ou Defesa Civil, além da contratação, pelo organizador do evento, de uma apólice de seguro contra terceiros, de acordo com o CÓDIGO DE TRÂNSITO BRASILEIRO, artigo 67 da Lei nº 9503 de 23/09/1997.

## **REGULAMENTO TÉCNICO**

### **CAPÍTULO VIII – DAS GENERALIDADES – VÁLIDO PARA TODAS AS CATEGORIAS**

**Artigo 33º – Das proibições:** Todas as permissões que não estiverem explícitas neste Regulamento serão terminantemente proibidas.

Parágrafo primeiro: Não será permitido o uso de arame em eventuais fixações de partes do kart.

**Artigo 34º – Dos equipamentos:** Somente poderão ser utilizados os equipamentos homologados CBA, FIAKarting, CBA/FIAKarting, FIAKarting autorizados pela CBA ou qualquer outro autorizado CBA, dentro de seus prazos de validade, quais sejam: Chassi, Painel Dianteiro (Bico), Painel Superior Dianteiro (Gravata), Pára-choque Traseiro, Motor, Flange, Carburador, Intake Silencer, Curva de Escapamento,



Escapamento e seus auxiliares, Ignição e Pneus, além daqueles mencionados especificamente em algumas categorias, como por exemplo, embreagem, manga de eixo, roda, cubo de roda, etc.

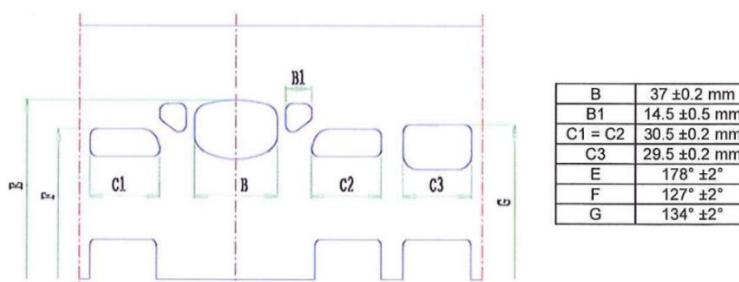
Parágrafo único: Todas as menções a produtos homologados referem-se a homologações em seus respectivos prazos de validade.

### Artigo 35º – Do motor:

I Motores permitidos: Somente será permitida a utilização de motores homologados CBA, FIAKarting, CBA/FIAKarting, FIAKarting autorizados pela CBA ou qualquer outro autorizado CBA, conforme descrito abaixo:

- a) Para as categorias PMK e PCK – Mínimo de 160cc e máximo de 168cc, sem caixa de marchas, refrigerado a ar, da marca Honda, modelo GX 160, com embreagem, autorizado pela CBA;
- b) Para a categoria KZ – Mínimo de 120cc e máximo de 125cc, com caixa de marchas e refrigerado a água, homologado FIAKarting;
- c) Para as categorias F-4 – Mínimo de 389cc e máximo de 396cc, sem caixa de marchas e refrigerado a ar, da marca Honda, modelo GX 390 com embreagem, autorizado pela CBA;
- d) Para as categorias OK FIA e OK Júnior FIA – mínimo de 120cc e máximo de 125cc, sem caixa de marchas e refrigerado a água, homologado FIAKarting;
- e) Motores para outras categorias – Mínimo de 120cc e máximo de 125cc, sem caixa de marchas e refrigerado a água, homologados pela CBA ou FIAKarting, conforme o caso.

II Ajuste de Diagrama: será permitido o retrabalho da camisa do motor (isto é, o inserto de material magnético no interior do cilindro de alumínio) nos motores homologados CBA até o limite indicado nas respectivas fichas de homologação para a altura das janelas de admissão e escape (medidas E, F e G), sendo proibido alterar as larguras das mesmas (medidas B, B1, C1, C2 e C3), conforme exemplo genérico abaixo. É proibido retrabalhar o cilindro de alumínio.



LEITURA ANGULAR ATRAVES DE CALIBRADOR 0,2X5mm

As categorias OK FIA, OK Júnior FIA e KZ seguirão regulamentação específicas das mesmas. Para efeito de vistoria, serão tomadas como base suas Fichas de Homologação (CBA ou FIAKarting). Será permitido o intercâmbio de pino, pistão, gaiolas e biela, entre os motores homologados CBA, desde que haja compatibilidade entre os mesmos.

III Transmissão: O acoplamento do motor somente poderá ser efetuado nas rodas traseiras, por intermédio de coroa, pinhão e corrente, sendo proibido o uso de embreagem, exceto para as

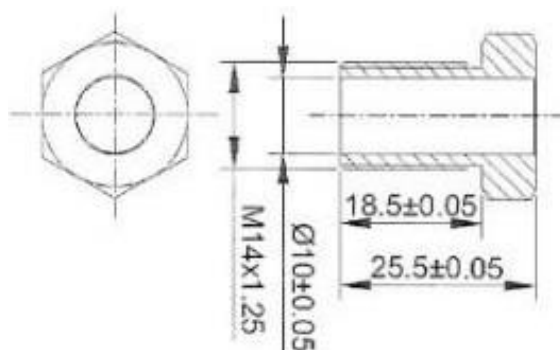


categorias PMK, PCK, KZ e F-4, e da caixa de transmissão, com exceção da categoria KZ.

**Parágrafo único:** O diâmetro do pinhão deverá ter a medida homologada pelo fabricante do motor utilizado.

IV Cabeçote: Será obrigatória a utilização de cabeçote com válvula de descompressão. Será permitido o faceamento do cabeçote, exclusivamente para equalização do volume, sendo proibido alterar a câmara de combustão (bolha). Será permitido instalar a válvula de descompressão nos cabeçotes dos motores homologados CBA que originalmente não a apresentavam, desde que mantidas as características previstas nas Fichas de Homologação e regulamentação específica de cada categoria.

V Medição do volume da câmara de combustão: Para todas as categorias será adotado o seguinte



critério de medição da câmara de combustão: O volume mínimo obrigatório no interior da câmara de combustão será de acordo com a categoria, medido a partir do pistão, no seu ponto morto superior, até a face superior externa do cabeçote, não podendo haver descarbonização. A medição deverá ser feita com o motor à temperatura ambiente. Poderá ser utilizado também um gabarito para cada categoria, destinado a verificar a configuração da bolha. Poderá ainda ser utilizado um inserto para medição do volume da câmara, em conformidade com regulamentação específica para cada categoria, a ser divulgado através de adendo. Deverá ainda ser utilizado um inserto padrão CIK/FIA, conforme desenho abaixo. Com o inserto, o volume a ser verificado passará a ser de 11cc para os motores com volume de 12cc e de 17cc para os motores com volume de 18cc.

VI As seguintes peças serão de livre procedência: palheta, corrente, rolamentos (proibidos rolamentos com qualquer componente fabricado em cerâmica), gaiolas e coroa.

VII Velas: Somente poderão ser utilizadas as velas permitidas para as categorias, sem retrabalho, conforme regulamentação específica de cada uma delas. Será permitido o uso de fixação do cachimbo da vela, desde que aprovado pelos Comissários Técnicos.

VIII Todo sistema de avanço e retrocesso do ponto de ignição e todo sistema de circuito eletro-eletrônico, que puderem variar quando o kart estiver em movimento, ou que provocarem o aumento da intensidade da centelha, serão proibidos, exceto para as categorias que utilizarem motores já homologados com os sistemas supramencionados.

IX Para as categorias em que houver sorteio de motores, o fornecedor deverá disponibilizar os motores suficientes para o evento, e deverá efetuar o sorteio na presença das equipes/pilotos. Os motores poderão ser re-sorteados a qualquer momento, na presença dos chefes de equipes e de



- pele menos um oficial de competição. A troca de motores somente será efetuada com a autorização dos Comissários, em conformidade com o previsto no regulamento da competição.
- X Refrigeração: o radiador terá dimensões livres, mantendo 1 unidade para motores homologados CBA, e conforme especificado FIAKarting nas categorias regulamentadas pela instituição. Será permitido o gerenciamento do fluxo de ar visando a obter o máximo de eficiência no processo de refrigeração do motor, desde que o acionamento seja exclusivamente manual, operado pelo piloto, através de fitas adesivas, cortinas ou persianas de material plástico. No sistema de refrigeração será permitido o uso de aditivos comerciais. O uso de álcool será proibido.
- XI Se durante o transcorrer de qualquer atividade de pista, o radiador apresentar vazamento do líquido, desprender-se, soltar-se (pendente de avaliação de Comissário Técnico) ou cair, o piloto poderá ser sinalizado no PSDP com a bandeira preta com disco laranja, para que proceda da seguinte forma:
- Treinos livres e de aquecimento – o piloto deverá dirigir-se ao Parque Fechado.
  - Tomada de tempo – o piloto deverá dirigir-se ao Parque Fechado para a pesagem.
  - Provas – o piloto deverá dirigir-se ao Parque de Manutenção, para o devido reparo, ou ao Parque Fechado, para a pesagem, caso não seja possível sanar o problema.
  - A não obediência à sinalização do PSDP, em qualquer uma das atividades acima, implicará na exclusão do piloto.
- XII Independentemente da sinalização no PSDP, o piloto que estiver com seu kart numa das situações descritas nas alíneas acima deverá ser informado por seu time, e estará obrigado a providenciar imediatamente a correção do problema num dos locais supraindicados, conforme o caso, ou dirigir-se ao Parque Fechado, na hipótese de abandono da atividade.
- XIII Se, ao chegar ao Parque Fechado no final da tomada de tempo ou da prova, o radiador estiver completamente solto (mangueiras não são pontos de fixação por projeto), o piloto será punido com a perda da melhor volta no primeiro caso, e com o acréscimo de 15 segundos ao seu tempo total de prova, no segundo caso, independentemente de ter recebido ou não sinalização no PSDP.

**Artigo 36º – Do escapamento:** Somente poderão ser utilizados escapamentos homologados pela CBA, exceto aqueles usados nos karts das categorias OK FIA, OK Júnior FIA e KZ, sem retrabalho ou qualquer artifício que venha provocar saída falsa de gases no conjunto completo (curva de escape, escapamento, flexível e abafador), salvo disposição específica na categoria. A vedação do orifício do sensor de medição de temperatura dos gases do escapamento deverá ser hermética, seja com a utilização do próprio sensor ou do tampão correspondente.

- O sistema de descarga e escapamento deverá ser localizado atrás do banco. O escapamento não poderá superar a altura máxima de 450 mm (medido com o 2º abafador na posição mais alta), medidos do solo até a sua extremidade superior, e nem exceder o perímetro da parte mais externa do pára-choque (esta última com exceção das categorias PJMK e PJK);
- Será limitada a intensidade sonora do escapamento em 103,0 db (decibéis), conforme a regulamentação CIK / FIA.
- Deverá ser utilizado o escapamento com coletor ou com a curva homologados, do motor, sem





retrabalho, mantendo suas medidas, características e aparência, assim como somente o flexível deverá ser utilizado para acoplar o escape à curva do motor, exceto para as categorias OK FIA, OK Junior FIA e KZ.

- IV Se durante o transcorrer de qualquer atividade de pista, o escapamento desprender-se, soltar-se, cair, ou passar a emitir som que dê a entender, sem dúvida alguma (pendente de avaliação de Comissário Técnico) que o sistema está comprometido, o piloto poderá ser sinalizado no PSDP com a bandeira preta com disco laranja, para que proceda da seguinte forma:
- Treinos livres e de aquecimento – o piloto deverá dirigir-se ao Parque Fechado.
  - Tomada de tempo – o piloto deverá dirigir-se ao Parque Fechado para a pesagem.
  - Provas – o piloto deverá dirigir-se ao Parque de Manutenção, para o devido reparo, ou ao Parque Fechado, para a pesagem, caso não seja possível sanar o problema.
  - A não obediência à sinalização do PSDP, em qualquer uma das atividades acima, implicará na exclusão do piloto.
- V Independentemente da sinalização no PSDP, o piloto que estiver com seu kart numa das situações descritas nas alíneas acima, deverá ser informado por seu time, e estará obrigado a providenciar imediatamente a correção do problema num dos locais supra indicados, conforme o caso, ou dirigir-se ao Parque Fechado, na hipótese de abandono da atividade.
- VI Se, ao chegar ao Parque Fechado no final da tomada de tempo ou da prova, o escapamento ou abafador estiver completamente solto, o piloto será punido com a perda da melhor volta no primeiro caso, e com o acréscimo de 15 segundos ao seu tempo total de prova, no segundo caso, independentemente de ter recebido ou não sinalização no PSDP.
- VII *Power-valve* será proibido, ou seja, todo sistema que de forma manual, elétrica, hidráulica ou por qualquer outro meio, puder modificar o ciclo normal da descarga, ou o ciclo normal dos seus gases, em qualquer ponto entre o pistão e a saída do escapamento ao ar livre, quando o motor estiver em funcionamento, exceto para a categoria OK FIA.
- VIII Para a categoria KZ somente poderá ser utilizado o escapamento original do motor, sem retrabalho. Para as categorias OK FIA, OK Júnior FIA deverá ser usado o escape modelo único homologado FIAKarting.
- IX Para as categorias PJMK e PJK a medição do escapamento deverá ser efetuada com uma trena, conforme desenho abaixo:





No ato da medição, as referências discriminadas pelas linhas do exemplo: “a” e “b” deverão estar paralelas. A linha pontilhada demarca o caminho a ser percorrido pela trena no ato da medição.

**Parágrafo único:** O comprimento total do escapamento será de 810,0mm, com tolerância de 5,0mm para mais, e de 10,0mm para menos. Será medido o conjunto completo e montado, da seguinte forma: O escapamento deverá ser acoplado ao motor, com flexível, e fixado através de molas. Será considerado para a medição, o paralelismo estabelecido a partir do flange de fixação das molas na curva, até a flange de fixação das molas do escape. Essa medição será efetuada da face externa do flange de fixação da curva do motor, até a face final do escape, sem considerar a ponteira.

- X Para as categorias Mirim e Cadete deverá ser utilizado como escapamento o abafador homologado CBA, utilizando acoplamento adequado padrão do fornecedor de motor, podendo ser retirada a manta de lã de vidro.
- XI Abafador: Será obrigatório em todas as categorias o uso de abafador homologado CBA, exceto para as categorias OK FIA, OK Júnior FIA, F-4 e KZ.
- XII Na categoria KZ será obrigatório o uso de abafador homologado FIAKarting.
- XIII Nas competições nacionais a organização poderá optar pela determinação de uma única marca de escapamento e/ou abafador para cada categoria ou para uma categoria específica, e pelo sorteio das peças, devendo ser novas e adquiridas da organização.

**Artigo 37º – Do carburador:** Somente poderão ser utilizados carburadores de borboleta, exceto para a categoria KZ.

- I Preparação: Não serão aceitas quaisquer alterações nos carburadores homologados. Deverão ser respeitadas as medidas limites, e externamente deverão ser mantidas as características do fabricante.
- II Somente poderão ser utilizados carburadores homologados pela CBA, ou autorizados CBA, exceto para as categorias OK FIA, OK Júnior FIA, nas quais serão utilizados carburadores homologados FIAKarting e KZ, na qual deverá ser utilizado o carburador homologado FIAKarting, da marca Dellorto.
- III Será obrigatório o uso de silencioso de carburador *intake silencer* homologado CBA, exceto para as categorias OK FIA, OK Júnior FIA e KZ nas quais serão utilizadas peças homologadas FIAKarting.
- IV Se durante o transcorrer de qualquer atividade de pista, o silencioso do carburador ou *intake silencer* (filtro) desprender-se, soltar-se, cair, ou passar a emitir som que dê a entender, sem dúvida alguma (pendente de avaliação de Comissário Técnico) que o sistema está comprometido, o piloto poderá ser sinalizado no PSDP com a bandeira preta com disco laranja, para que proceda da seguinte forma:
  - a) Treinos livres e de aquecimento – o piloto deverá dirigir-se ao Parque Fechado.
  - b) Tomada de tempo – o piloto deverá dirigir-se ao Parque Fechado para a pesagem.
  - c) Provas – o piloto deverá dirigir-se ao Parque de Manutenção, para o devido reparo, ou ao Parque Fechado, para a pesagem, caso não seja possível sanar o problema.
  - d) A não obediência à sinalização do PSDP, em qualquer uma das atividades acima, implicará na exclusão do piloto.



- V Independentemente da sinalização no PSDP, o piloto que estiver com seu kart numa das situações descritas nas alíneas acima, deverá ser informado por seu time, e estará obrigado a providenciar imediatamente a correção do problema num dos locais supraindicados, conforme o caso, ou dirigir-se ao Parque Fechado, na hipótese de abandono da atividade.
- VI Se, ao chegar ao Parque Fechado no final da tomada de tempo ou da prova, o silencioso do carburador ou *intake silencer* (filtro) solto ou faltando, o piloto será punido com a perda da melhor volta no primeiro caso, e com o acréscimo de 15 segundos ao seu tempo total de prova, no segundo caso, independentemente de ter recebido ou não sinalização no PSDP.
- VII Em caso de chuva, poderá ser retirado o elemento filtrante do *intake silencer*, podendo ser colocado um anteparo na frente das cornetas para evitar a entrada de água, ou alterar a montagem da tampa, de modo que fique com a entrada para trás.
- VIII Nas categorias PMK, PCK e F-4, somente poderá ser usado carburador da marca Kei-Hin original do motor, sem retrabalho.
- IX Por questão de segurança é proibido acionar a borboleta do carburador manualmente, por qualquer razão. Se houver esta necessidade para tirar o kart do traçado, o piloto não poderá fazê-lo por espaço maior que a distância entre duas curvas, devendo tirar o kart do traçado o mais rápido possível. Não será permitido inclusive levar o kart até o Parque de Manutenção ou Parque Fechado.

**Artigo 38º – Do Peso:** O peso de cada categoria será mínimo e absoluto, podendo ser vistoriado pela Comissão Técnica a qualquer momento de um evento.

- I Na pesagem, será considerado o conjunto piloto/kart, em ordem de marcha, sendo que o piloto deverá estar trajando indumentária completa (macacão, capacete, sapatilhas, luvas e acessórios), e o kart com todas as peças, acessórios, líquidos e lastros, no estado em que se encontrar ao entrar no Parque Fechado, conforme previsto no CDA.
  - a) Não serão considerados para a pesagem: peças, acessórios, equipamentos e lastros soltos, que durante a prova ou tomada de tempo tiverem se desprendido do kart, ou eventualmente materiais como pedras, argila expandida e terra. Os karts que não receberem a bandeirada de chegada, por quebra ou outro fato qualquer, deverão ser levados ao Parque Fechado para vistoria. Esses karts poderão ser pesados ou não, a critério da Comissão Técnica.
  - b) O equipamento oficial de pesagem da prova é o único cujas medições serão consideradas válidas, e os resultados obtidos são inapeláveis, conforme previsto no CDA.
- II O lastro, quando de sua utilização, deverá estar fixado solidamente no chassi, assoalho ou banco, por meio de parafuso com arruela, porca e contra-porca, ou outro tipo de travamento. Na categoria F-4, poderá ser utilizado o sistema de travamento de lastro do tipo engate rápido. Todo lastro será passível de vistoria e aprovação da Comissão Técnica.
- III A falta de peso será considerada infração. O concorrente cujo conjunto piloto/kart não atingir o peso mínimo na tomada de tempo, perderá a sua posição, devendo largar em último lugar. Nas baterias ou provas, perderá a sua posição na ordem de chegada, sem direito a pontuação. Ele poderá, porém, desprezar esse resultado, na hipótese de o regulamento da competição prever o descarte.



- IV Toda e qualquer manobra fraudulenta, visando o aumento ou a redução de peso do conjunto kart/piloto, será considerada infração grave e resultará na desclassificação sumária, independentemente de outras sanções.

**Artigo 39º – Do Chassi:** Chassis homologados CBA, FIAKarting/CBA, FIAKarting registrados na CBA ou FIAKarting serão utilizados conforme a categoria:

Parágrafo primeiro: Para todas as categorias F4, PNK e PSK B somente será autorizado o uso de chassis homologados CBA e FIAKarting/CBA e o intercâmbio de peças entre eles, sendo proibido o uso de qualquer componente de chassis proveniente de chassis homologados FIAKarting ou FIAKarting registrados na CBA. Presilhas do Painel Dianteiro serão de livre procedência.

Parágrafo segundo: Para as categorias PJMK, PJK, PGK, PSKA, SS E SSM poderão ser utilizados chassis homologados CBA, FIAKarting/CBA ou FIAKarting registrados na CBA;

Parágrafo terceiro: Para as categorias KZ, OK FIA e OK Júnior FIA poderão ser utilizados chassis homologados CBA, FIAKarting/CBA, FIAKarting registrados na CBA ou FIAKarting;

- I Não será permitida nenhuma alteração que modifique as características, medidas e formas, mesmo que seja feita pelo fabricante, assim como a eliminação ou acréscimo de peças ou partes do chassi, exceto nas categorias PMK, PCK, F-4, e KZ, em que o suporte do banco poderá ser deslocado, exclusivamente para a adaptação do motor. A constatação de tal atitude ou prática implicará na exclusão / desclassificação do piloto da tomada de tempo, bateria ou prova;
- II Será obrigatório o uso de assoalho de material rígido, podendo ser metálico ou *composite*, do assento do piloto até a parte frontal do kart (para as categorias CADETE e MIRIM o assoalho deverá ser obrigatoriamente metálico). Ele deverá ser delimitado por um tubo ou dobra, evitando que os pés do piloto escorreguem para fora do assoalho. Se o assoalho tiver algum furo além do original, esse não poderá medir mais de 10,0 mm de diâmetro.
- III Será proibido o uso de qualquer dispositivo de suspensão elástica ou articulada.
- IV As rodas, com ou sem parafusos, deverão ser devidamente identificadas com a marca do fabricante de um chassi homologado.
- V Não será permitida qualquer saliência que exceda o perímetro das rodas, como por exemplo, a ponta dos eixos dianteiro e traseiro. A direção deverá ser comandada por um volante inteiramente fechado, devendo ser obedecidas as normas CIK / FIA, que preveem um volante circular, totalmente fechado. Todos os elementos da direção deverão comportar um sistema de fixação que ofereça completa segurança, não podendo ser utilizados materiais que não sejam metálicos, exceto a bucha de direcionamento da coluna.
- VI O uso de protetores de corrente será obrigatório e esses deverão abranger o pinhão e a coroa em posição tal que o piloto fique protegido. O protetor do pinhão deverá ser de material rígido, e o da corrente e da coroa poderá ser de couro, borracha, correia industrial, ou plástico rígido, sendo fixados em dois ou mais pontos, ou ainda seguindo padrão FIAKarting (deverá proteger o topo e os dois lados de toda a extensão superior da corrente, coroa e pinhão, e as laterais deverão se estender até o plano passando pelo centro do eixo traseiro. Se for usado desta forma o protetor de pinhão homologado com o motor poderá ser removido). Será proibido o uso de almotolia ou reservatório para lubrificação da corrente, sendo permitida somente uma esponja embebida em



- óleo, fixada no protetor de corrente, sem o uso de arame. Para as categorias PMK, PCK e F-4 será permitido o uso do protetor de corrente/pinhão em material flexível.
- VII Se durante o transcorrer de qualquer atividade de pista, uma das peças do protetor de corrente desprender-se, soltar-se (pendente de avaliação de Comissário Técnico) ou cair o piloto poderá ser sinalizado no PSDP, com a bandeira preta com disco laranja, para que proceda da seguinte forma:
- Treinos livres e de aquecimento – o piloto deverá dirigir-se ao Parque Fechado.
  - Tomada de tempo – o piloto deverá dirigir-se ao Parque Fechado para a pesagem.
  - Provas – o piloto deverá dirigir-se ao Parque de Manutenção, para o devido reparo, ou ao Parque Fechado, para a pesagem, caso não seja possível sanar o problema.
  - A não obediência à sinalização do PSDP, em qualquer uma das atividades acima, implicará na exclusão do piloto.
- VIII Independentemente da sinalização no PSDP, o piloto que estiver com seu kart nas situações descritas nas alíneas acima, deverá ser informado por seu time, e estará obrigado a providenciar imediatamente a correção do problema num dos locais supra indicados, conforme o caso, ou dirigir-se ao Parque Fechado, na hipótese de abandono da atividade.
- IX Se, ao chegar ao Parque Fechado no final da tomada de tempo ou da prova, uma das peças do protetor de corrente ou o conjunto completo estiver solto ou faltando, o piloto será punido com a perda da melhor volta no primeiro caso, e com o acréscimo de 15 segundos ao seu tempo total de prova, no segundo caso, independentemente de ter recebido ou não sinalização no PSDP.
- X Os pedais, quando acionados, não deverão ultrapassar os elementos fixos do chassi. O acelerador deverá ser comandado por um só pedal, que obrigatoriamente terá mola de retorno, sendo proibido o uso de qualquer artifício para o seu travamento.
- XI O tanque de combustível deverá ser de material plástico, translúcido e com capacidade máxima de três litros para as categorias PMK e PCK, e de no mínimo oito e no máximo dez para as demais categorias, construído de forma a não apresentar qualquer perigo de vazamento, não podendo de maneira alguma, ser parte integrante do chassi ou carenagem, não sendo ainda admitido qualquer artifício que modifique sua característica de translucidez. O tanque não poderá estar revestido, parcial ou totalmente, com nenhum tipo de material, desde o momento do abastecimento até o final da vistoria técnica. Ele deverá enviar o combustível somente por gravidade, através de tubos flexíveis e transparentes e/ou translúcidos. Será permitido colocar adesivos no tanque, desde que não ocupem mais do que 20% da área visível do mesmo. O tanque deverá possuir obrigatoriamente um respiro com condutor flexível, dirigido para um reservatório recuperador de fluidos, em material plástico, fixado no chassi ou na carenagem. Será permitido o uso de válvula *one way*.
- XII Será permitido o uso de no máximo quatro tensores rígidos ou reguláveis, fixados por parafusos, somente do chassi ao banco. Nas categorias PMK e PCK, os tensores não poderão ser reguláveis.
- XIII Será permitida a utilização de somente uma bucha de cada lado afixada externamente no eixo traseiro, entre o cubo da roda e o mancal do chassi. Nas categorias PMK e PCK não poderá ser utilizado esse artifício.
- XIV A largura máxima do kart não poderá ultrapassar 120 cm para as categorias PMK e PCK e 140



cm para as demais categorias, medidos de uma extremidade à outra do lado externo das rodas traseiras.

- XV Será proibido o uso de rolamentos com qualquer componente fabricado ou possuindo tratamento em cerâmica.
- XVI Será permitido o intercâmbio de componentes entre os chassis homologados permitidos em cada categoria.

Parágrafo único: Para os componentes dos chassis homologados FIAKarting e registrados na CBA, o intercâmbio estará autorizado exclusivamente para aquelas categorias em que estiverem permitidos.

- XVII O eixo deverá ser em material ferroso e imantável, não podendo apresentar emendas ou costura. A marca do fabricante de um chassi homologado CBA, CIK/CBA, homologado CIK e registrado na CBA, de acordo com a categoria do piloto, deverá estar sempre visível. A responsabilidade pela manutenção da marca será exclusiva do piloto. Na hipótese dessa marca não estar visível, ou legível, o piloto será sumariamente desclassificado da atividade. O eixo deverá ainda ter as dimensões MÍNIMAS da tabela CIK-FIA:

DIÂMETRO (mm)	ESPESSURA DA PAREDE (mm)
35	3,8
40	2,9
50	1,9

- XVIII Proibido o uso de cubos de roda desprovidos de rolamentos (traseiros com diâmetro interno de 40 50 mm ou similares) para fixar as rodas dianteiras às mangas de eixo dianteiras, com o auxílio de adaptadores providos de rolamentos, com diâmetros externos adequados aos cubos em questão para as categorias PMK, PCK e F4.

**Artigo 40º – Dos Freios:** Freios homologados CBA, FIAKarting/CBA, FIAKarting registrados na CBA ou FIAKarting serão utilizados conforme a categoria.

Parágrafo primeiro: Para todas as categorias F4, PNK e PSKB somente será autorizado o uso de freios homologados CBA e FIAKarting/CBA, sendo proibido o uso de qualquer sistema de freio proveniente de chassis homologados FIAKarting ou FIAKarting registrados na CBA.

Parágrafo segundo: Para as categorias PJMK, PJK, PGK, e PSKA, SS E SSM poderão ser utilizados freios homologados CBA, FIAKarting/CBA e FIAKarting registrados na CBA;

Parágrafo terceiro: Para as categorias KZ, OK FIA e OK Júnior FIA poderão ser utilizados chassis homologados CBA, FIAKarting/CBA e FIAKarting registrados na CBA e FIAKarting.

- I Os freios deverão ser comandados por um só pedal e deverão atuar somente nas rodas traseiras, devendo ser acionados por um sistema hidráulico ou mecânico, sendo obrigatório ainda, o uso de um cabo de segurança ligando o pedal ao cilindro.

Parágrafo único: Na categoria KZ, os freios deverão atuar também nas rodas dianteiras.

- II O disco de freio deverá ser em material ferroso e imantável, com tolerância por desgaste de 1,0 mm na espessura e 1,5 mm no diâmetro externo (conforme Ficha de Homologação), em relação à dimensão especificada na ficha de homologação.
- III Nas categorias PMK e PCK será obrigatório o uso de freio mecânico homologado CBA



juntamente com os chassis destas categorias (podendo ser intercambiados). O disco de freio deverá ser em material ferroso e imantável, em forma totalmente circular, com diâmetro externo mínimo de 160,0mm e espessura mínima de 4,0mm. O disco poderá possuir furos ou rasgos para a dissipação térmica.

- IV Os freios devem ser usados conforme as Fichas de Homologação, sempre como um conjunto completo, isto é, calipers (pinças), discos, cilindros de acionamento, mangueiras, pastilhas e regulador de pressão, não sendo permitido sob hipótese alguma a mistura de componentes de conjuntos de homologações diferentes.

**Artigo 41º – Da Carenagem:** : Deverá ser composta por dois Painéis Laterais, pelo Painel Dianteiro (bico) e pelo Painel Superior Dianteiro (gravata), seguindo homologação CBA, FIAKarting/CBA, FIAKarting registrados na CBA ou FIAKarting e serão utilizados conforme a categoria.

Parágrafo primeiro: Para todas as categorias F4, PNK e PSKB somente será autorizado o uso de peças de carenagem homologadas CBA e FIAKarting/CBA e o intercâmbio entre eles, sendo proibido o uso de qualquer componente proveniente de conjuntos homologados FIAKarting ou FIAKarting registrados na CBA. Presilhas do Painel Dianteiro (Bico) serão de livre procedência.

Parágrafo segundo: Para as categorias PJMK, PJK, PGK e PSKA, SS E SSM poderão ser utilizadas peças de carroceria homologadas CBA, FIAKarting/CBA e FIAKarting registrados na CBA e o intercâmbio entre elas;

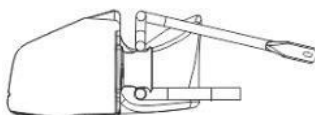
Parágrafo terceiro: Para as categorias KZ, OK FIA e OK Júnior FIA poderão ser utilizadas peças de carroceria homologadas CBA, FIAKarting/CBA e FIAKarting registrados na CBA e FIAKarting conforme disposto nas Fichas de Homologação.

- I Para todas as categorias (exceto PMK e PCK) será obrigatória a utilização do Painel Dianteiro (Bico) tipo FIAKarting, homologado CBA, FIAKarting/CBA, FIAKarting registrados na CBA ou FIAKarting, conforme a categoria. Em todos os casos, deverá ser respeitada integralmente a regulamentação prevista no Artigo 30 das Prescrições Específicas da FIAKarting, no Artigo 2.7.1.5 do Regulamento Técnico CIK e nos termos previstos no desenho técnico nº 2d transcrito.

**Parágrafo primeiro:** O painel frontal deverá estar em posição correta em qualquer momento da tomada de tempos e provas, nos termos previsto no desenho técnico nº 2d da CIK. A sua inconformidade ficará

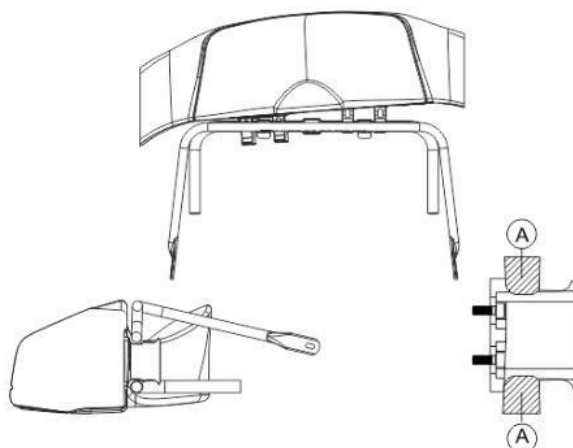
Desenho Técnico nº 2d Correta instalação do "Painel Frontal"

**Posição Aceitável**



**Posição NÃO Aceitável**

Posição não aceitável se qualquer partes dos tubos do pára-choques dianteiro estiver nas áreas marcadas (A).



sujeita às penalidades previstas no inciso VI do artigo 24 deste regulamento.

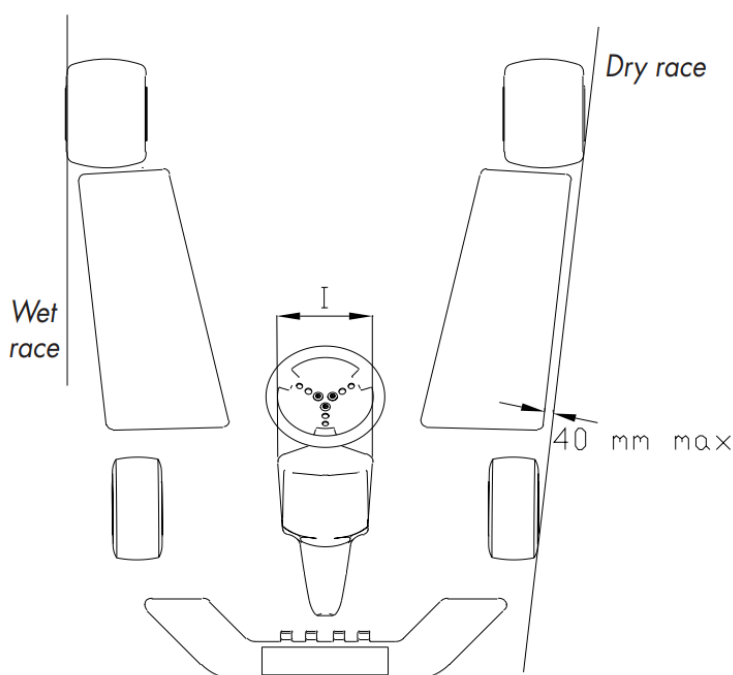
**Parágrafo segundo:** Será proibido o uso de qualquer artifício que venha a impedir o correto funcionamento do sistema previsto na regulamentação FIAKarting, sob pena da aplicação no piloto infrator, da penalidade prevista no parágrafo quarto do inciso VII do artigo 24 deste regulamento. Se identificado que o piloto ou qualquer outra pessoa tenha deliberadamente recolocado ou tentado recolocar um Painel Dianteiro (Bico) que estava na posição incorreta (utilizando-se de quaisquer meios) após receber a bandeirada de chegada de volta à posição original depois do fim da prova ou no decorrer da mesma, em qualquer ponto da pista ou do Parque Fechado, o piloto do kart em questão será desclassificado do evento.

**Parágrafo terceiro:** Será proibido o uso de quaisquer ferramentas para a armação e o desarme das duas garras do painel frontal previstas na ficha de homologação.

**Parágrafo quarto:** Será proibida a utilização de Painel Dianteiro (Bico) cortado, furado, quebrado, amassado, rasgado, colado, ou com qualquer uma de suas faces avariada.

II O Painel Lateral não poderá ultrapassar a altura de 280,0mm medida a partir do piso, e deverá manter o lado externo dentro da linha delimitada pelos pneus dianteiro e traseiro em pista seca (ou no máximo a 40mm desta), ou pela linha perpendicular ao pneu traseiro em pista molhada, conforme diagrama abaixo:





- III O Painel Superior Dianteiro (Gravata) não poderá estar acima de um plano horizontal, passando pelo topo do volante de direção. Deverá possuir folga mínima de 50,0mm entre o painel e o volante, e não poderá ainda impedir o movimento normal dos pedais, nem cobrir nenhuma parte dos pés do piloto, na posição normal de pilotagem.
- IV Se durante o transcorrer das atividades de pista, qualquer um dos componentes ou parte deles se desprender, soltar-se (pendente de avaliação de Comissário Técnico) ou cair, o piloto poderá ser sinalizado no PSDP, com a bandeira preta com disco laranja, para que proceda da seguinte forma:
- Treinos livres e de aquecimento – o piloto deverá dirigir-se ao Parque Fechado.
  - Tomada de tempo – o piloto deverá dirigir-se ao Parque Fechado para a pesagem.
  - Provas – o piloto deverá dirigir-se ao Parque de Manutenção, para o devido reparo, ou ao Parque Fechado, para a pesagem, caso não seja possível sanar o problema.
  - A não obediência à sinalização do PSDP, em qualquer uma das atividades acima, implicará na exclusão do piloto.
- V Independentemente da sinalização no PSDP, o piloto que estiver com seu kart numa das situações descritas nas alíneas acima, deverá ser informado por seu time, e estará obrigado a providenciar imediatamente a correção do problema num dos locais supraindicados, conforme o caso, ou dirigir-se ao Parque Fechado, na hipótese de abandono da atividade.
- VI Se, ao chegar ao Parque Fechado no final da tomada de tempo ou da prova, qualquer um dos componentes ou parte da carenagem estiver solto ou ausente, o piloto será punido com a perda da melhor volta no primeiro caso, e com o acréscimo de 15 segundos ao seu tempo total de prova, no segundo caso, independentemente de ter recebido ou não sinalização no PSDP.



- VII Para a categoria Fórmula 4, poderá ser utilizada em corridas de longa duração, outros modelos de carenagens, desde que devidamente homologadas pela CBA.
- VIII Será proibido qualquer artifício que venha provocar o travamento das presilhas nas garras de fixação do painel frontal. Será permitido o uso de abraçadeira plástica com a finalidade exclusiva de impedir a queda da presilha, desde que mantida a sua função.
- IX Será permitido o intercâmbio das travas plásticas, dos engates rápidos e das ferragens homologadas.
- X Será permitido o intercâmbio das peças carenagens homologadas dentro de suas categorias.

**Artigo 42º – Do para-choque traseiro:** Será obrigatória a utilização de para-choque traseiro homologado CBA, FIAKarting/CBA, FIAKarting registrados na CBA ou FIAKarting e serão utilizados conforme a categoria.

Parágrafo primeiro: Para todas as categorias F4, PNK e PSKB somente será autorizado o uso de pára-choques traseiros homologados CBA e FIAKarting/CBA e o intercâmbio de peças entre eles, sendo proibido o uso de qualquer componente proveniente de conjuntos homologados FIAKarting ou FIAKarting registrados na CBA.

Parágrafo segundo: Para as categorias PJMK, PJK, PGK e PSKA, SS E SSM poderão ser utilizados pára-choques traseiros e peças homologadas CBA, FIAKarting/CBA e FIAKarting registrados na CBA;

Parágrafo terceiro: Para as categorias KZ, OK FIA e OK Júnior FIA poderão ser utilizados para-choques traseiros completos homologados CBA, FIAKarting/CBA e FIAKarting registrados na CBA e FIAKarting.

Parágrafo quarto: Será flexibilizado o uso dos tensores metálicos bem como o intercâmbio destes elementos homologados, excetuando-se as categorias do parágrafo terceiro.

- a) Treinos livres e de aquecimento – o piloto deverá dirigir-se ao Parque Fechado.
  - b) Tomada de tempo – o piloto deverá dirigir-se ao Parque Fechado para a pesagem.
  - c) Provas – o piloto deverá dirigir-se ao Parque de Manutenção, para o devido reparo, ou ao Parque Fechado, para a pesagem, caso não seja possível sanar o problema.
  - d) A não obediência à sinalização do PSDP, em qualquer uma das atividades acima, implicará na exclusão do piloto.
- II Será permitido o uso de abraçadeira plástica, exclusivamente como item de segurança, de modo a impedir que o para-choque, mesmo quando solto, se arraste pelo solo. Será expressamente proibida a sua utilização, com o objetivo de fixação do para-choque.
  - III Se durante o transcorrer de qualquer atividade de pista, o para-choque traseiro ou qualquer parte do mesmo desprender-se, soltar-se (pendente de avaliação de Comissário Técnico) ou cair, o piloto poderá ser sinalizado no PSDP, com a bandeira preta com disco laranja, para que proceda da seguinte forma:
  - IV Independentemente da sinalização no PSDP, o piloto que estiver com seu kart numa das situações descritas nas alíneas acima, deverá ser informado por seu time, e estará obrigado a providenciar imediatamente a correção do problema num dos locais supra indicados, conforme o caso, ou dirigir-se ao Parque Fechado, na hipótese de abandono da atividade.
  - V Se, ao chegar ao Parque Fechado no final da tomada de tempo ou da prova, qualquer um dos componentes ou parte do para-choque traseiro estiver solto ou ausente, o piloto será punido



com a perda da melhor volta no primeiro caso, e com o acréscimo de 20 segundos ao seu tempo total de prova, no segundo caso, independentemente de ter recebido ou não sinalização no PSDP.

**Artigo 43º – Do combustível:**

- I Para as categorias PMK, PCK, e F-4 será utilizado como combustível somente gasolina.
- II Para as demais categorias, deverá ser utilizada como combustível, uma mistura de gasolina e óleo dois tempos reconhecido pela CBA, na proporção de 20:1 a 30:1. A proporção deverá ser informada no Regulamento Particular da Prova.

Parágrafo único: Nas categorias OK FIA, OK Junior FIA e KZ, o piloto e sua equipe serão os responsáveis pela formulação do combustível.

- III A origem do combustível (fornecido pela organização, comprado pelo participante, etc) deverá ser informada no Regulamento Geral e/ou no RPP do evento da Competição.
- IV Caberá à Comissão Técnica o controle e a fiscalização do combustível e do abastecimento durante a prova.
  - a) A qualquer momento poderá ser efetuada a análise do combustível, através do equipamento Digatron FT64 ou similar. Uma amostra poderá ser retirada do tanque do kart, que será comparada com a amostra em posse da organização.
  - b) Se ficar constatada a adulteração do combustível, o piloto será desclassificado, sem prejuízo de outras sanções.

**Artigo 44º – Dos pneus:** Somente poderão ser utilizados pneus homologados pela CBA, FIAKarting, ou ainda autorizados pela CBA, podendo os mesmos ser fornecidos e sorteados pela organização.

- I Não serão permitidos quaisquer métodos de aquecimento ou resfriamento artificial dos pneus, ou o uso de aditivos. Será proibida ainda a utilização de qualquer produto que altere a característica original dos pneus, ou seja, eles não poderão receber qualquer tipo de tratamento, como aplicação de líquidos ou de produtos pastosos, ou ainda de qualquer outro aditivo especial.
  - a) A qualquer momento poderá ser efetuada uma análise dos pneus, com a utilização do aparelho MiniRAE Lite. A medição de VOC dos pneus não poderá exceder ao valor limite máximo de 4 PPM (partes por milhão), em qualquer circunstância. Na montagem de pneus somente será permitida a utilização de água e sabão, de modo a não haver interferência na medição do equipamento.
  - b) Se ficar constatada qualquer uma das irregularidades acima, o piloto será desclassificado, sem prejuízo de outras sanções.
- II Os pneus somente poderão ser inflados com ar comprimido e no Parque Fechado. A Organização se reserva o direito de, a qualquer momento e sem aviso prévio, exigir a desmontagem e remontagem de qualquer pneu de qualquer participante, para garantir que este item seja cumprido.
- III Somente a Direção de Prova poderá determinar a utilização de pneus para chuva (wet), ou a manutenção de pneus slicks. Dessa determinação não caberá nenhum tipo de reclamação, e a mesma será para todos os pilotos, sem exceção.



- IV A quantidade de pneus para um evento e as normas do seu uso deverá ser determinada pelo Regulamento de cada competição.
- V Será proibido o uso de pneus recauchutados.
- VI Será proibido o uso de válvula de controle automático de pressão.
- VII A montagem dos pneus poderá ser obrigatoriamente efetuada em local pré-determinado, e acompanhada por um membro da Comissão Técnica.
- VIII A CBA, FAUS e clubes organizadores não terão qualquer responsabilidade, civil ou criminal em função da qualidade dos pneus fornecidos pelos fabricantes para quaisquer competições. Essa responsabilidade será única e exclusiva do(s) fabricante(s) dos pneus.

**Artigo 45º – Da identificação:** A numeração dos karts deverá estar obrigatoriamente localizada na parte superior da gravata, no centro do para-choque traseiro, e na parte traseira dos painéis laterais, sobre um quadrado medindo no mínimo 200x200mm, na cor amarela, com números de 150,0mm de altura e traço de 20mm, na cor preta. Nos painéis laterais, as medidas acima estarão limitadas às áreas disponíveis nos mesmos, devendo ser mantida a largura do traço. A utilização de material refletivo nas placas de identificação é proibida.

- I Na parte superior do lado direito das placas deverá ser fixado um adesivo retangular na cor branca de 30mm de altura por 50mm de largura com as iniciais de cada categoria na cor preta, com traço de 8mm como segue abaixo:
  - a) M para PMK;
  - b) C para PCK;
  - c) JM para PJMK;
  - d) J para PJK;
  - e) N para PNK;
  - f) G para PGK;
  - g) SA para PSK-A;
  - h) SB para PSK-B;
  - i) SS para Super Sênior;
  - j) SSM para Super Sênior Master;
  - k) F4J para Fórmula 4 Júnior
  - l) F-4G para F-4 Graduado;
  - m) F-4S para F-4 Sênior;
  - n) F-4SS para F-4 Super Sênior;
  - o) F-4SSM para F-4 Super Sênior Master;
  - p) SF4 para Super F4
  - q) KZG para KZ Graduado;
  - r) KZS para KZ Sênior;
  - s) OKJ para OK Júnior FIA;
  - t) OK para OK FIA;
- II Se no transcorrer de qualquer atividade de pista vier a cair uma das identificações, ficará a cargo do piloto a sua reposição. Todavia, ficarão a cronometragem e a organização, isentas da



responsabilidade do registro da passagem do kart. No caso de perda das duas identificações obrigatórias, o piloto será comunicado pela Direção de Prova, através de sinalização por bandeira, para se dirigir imediatamente ao Parque Fechado ou ao box, e colocar nova(s) identificação(ões).

- III Ficarão obrigatoriamente reservados para uso do organizador, dois espaços com as dimensões mínimas de 200X50mm, na carroceria, em lugar visível.

**Artigo 46º – Da Manutenção:** Na constatação de avaria técnica durante as atividades de pista, a direção de prova poderá sinalizar ao piloto através da bandeira preta com círculo laranja. Independentemente da apresentação da bandeira, o piloto deverá proceder conforme descrito abaixo:

- I Treinos livres ou de aquecimento – O piloto deverá conduzir seu kart ao Parque Fechado. Caso não consiga fazê-lo por seus próprios meios, e se for do interesse do time, o responsável deverá solicitar à direção de prova, autorização para a retirada do kart, sem a utilização de carrinho de transporte. A autorização será concedida apenas se a direção de prova julgar seguro o procedimento.

Parágrafo único: Nos treinos livres oficiais com tempo inferior a 15 minutos, poderá não ser permitida a manutenção, conforme Regulamento da Competição.

- II Tomada de tempo – Será proibido qualquer tipo de manutenção, e o piloto deverá conduzir seu kart ao parque fechado para a pesagem. Caso não consiga fazê-lo, deverá retirá-lo da pista, para que seu time o conduza ao parque fechado ao final da atividade.
- III Baterias ou provas – O piloto deverá conduzir seu kart ao parque de manutenção, por seus próprios meios, e sem nenhum tipo de ajuda externa, onde seu time efetuará o reparo, que não poderá incluir a troca do chassi e/ou do motor. Caso ele consiga sanar a avaria na pista, com a devida segurança, e sem se valer de qualquer forma de auxílio externo, ele poderá continuar na prova. Se o problema não for sanado, o kart deverá ser colocado em local seguro, e somente retirado ao final das atividades, após a autorização da direção de prova.
- IV A desobediência ao disposto no inciso I deste artigo implicará na aplicação de penalidades ao piloto infrator, conforme artigo 19 deste regulamento e o CDA, a critério dos Comissários Desportivos.
- V A desobediência ao disposto nos incisos II e III deste artigo implicará na exclusão ou desclassificação do piloto infrator.

**Artigo 47º – Das Monomarcas:** Para as competições, a critério da CBA / FAU(s), poderá ser determinada uma marca específica de qualquer equipamento homologado ou autorizado CBA, CIK/CBA, homologado CIK registrado na CBA, inclusive através do sistema de sorteio, para uma ou mais categorias.

**Artigo 48º – Dos Acessórios:** Será terminantemente proibido nos treinos classificatórios e provas, o uso de quaisquer equipamentos eletrônicos, tais como: de telemetria, de radiocomunicação, telefone celular, *smartphone*, *tablet*, ou qualquer tipo de ligação eletro / eletrônica ou indução ao sistema análogo do



motor. Será também proibido o uso da câmera de filmagem fixada no capacete, assim como o uso de apêndices para fixação de câmeras nos karts, sendo permitida a fixação direta da câmera ao kart com suporte curto (a critério dos Comissários). Fica permitida a utilização de conta- giros, desde que ligado somente ao cabo da vela, de equipamento de registro de tempo por volta, inclusive os que possuam GPS acoplado, de medição de temperatura da água, de temperatura dos gases, e de velocidade, ligados através de sensores.

Parágrafo único: Durante os treinos livres será permitida a utilização de medidores de temperatura de pneus, e de temperatura de freios, ambos ligados através de sensores.

## **CAPÍTULO IX – DAS ESPECIFICAÇÕES DE CADA CATEGORIA**

### **Artigo 49º – Das Categorias Piloto Mirim de Kart – PMK e Piloto Cadete de Kart – PCK**

- I Motor – O motor será o Honda GX 160, 4 tempos, autorizado CBA, monocilíndrico, refrigerado a ar, com partida de acionamento por corda e com as seguintes características:
- a) O volume mínimo obrigatório no interior da câmara de combustão, acrescido do habitáculo da vela, será de 20cm<sup>3</sup>, medidos a partir do pistão, no seu ponto morto superior, até a face superior externa do cabeçote, não podendo haver descarbonização.
  - b) No cabeçote será permitido apenas o faceamento para a equalização do volume.
  - c) Será proibido o retrabalho das válvulas, de suas travas, dos tuchos, das varetas e dos balancins.
  - d) Será permitida a utilização do rotor e da trava da válvula de escapamento na válvula de admissão.
  - e) Será permitida a utilização de molas do motor Honda GX 120 ou ainda das originais do motor GX 160, com calço de no máximo 3,0mm.
  - f) Será permitida a retirada do suporte do tanque.
  - g) Será proibido o retrabalho do pistão, do pino munhão e dos anéis de segmento, devendo estar montados em suas posições originais e podendo atingir até a sobre medida de 0,75mm.
  - h) Será permitida a retirada do limitador de giro.
  - i) Será proibido o retrabalho do comando de válvulas.
  - j) Será proibido o retrabalho do volante.
  - k) Será proibido o retrabalho do virabrequim, devendo ser mantidos originais o seu curso e a posição da engrenagem de distribuição, devendo ser mantida a engrenagem do limitador de giro.
  - l) Será permitido fazer um furo na admissão do cabeçote, somente para a ligação da bomba de combustível, sendo proibida qualquer entrada de ar falsa no conjunto de mangueiras de vácuo e na bomba de combustível.
  - m) Será proibido o jateamento de qualquer componente do motor.
  - n) Será permitida a substituição dos parafusos de fixação do cabeçote, por prisioneiros.
  - o) Será obrigatória a fixação da bobina de ignição em sua posição original e com os seus respectivos parafusos, também originais.



- p) Será obrigatório o uso de rolamentos e retentores originais, ambos completos.
- q) Deverá ser utilizada a junta da tampa lateral, podendo ser uma ou mais unidades, desde que a somatória das espessuras não ultrapasse 0,5mm.
- II Embreagem – Deverá ser centrífuga, homologada CBA.
- III Carburador – Será permitida somente a calibragem do furo do giclê principal e a adaptação da agulha de regulagem de combustível. A caneta deverá ser original do motor, não podendo apresentar retrabalho. Todos os sistemas de injeção e/ou pulverização de outros produtos, além do combustível, serão proibidos.
- IV Filtro – Será obrigatório o uso de filtro padrão FORNECEDOR DO MOTOR SORTEADO.
- V Juntas – Serão livres, devendo, porém, manter suas funções. As juntas de vedação no pé do carburador / flange, flange / baquelite e baquelite / bloco deverão manter obrigatoriamente sua função de vedação, e não poderão ocasionar entradas de ar. A função de vedação deverá ser cumprida por somente uma unidade de no máximo 1mm, medida na sua maior espessura.
- VI Vela – Não poderá apresentar retrabalho, e o uso do anel de vedação será obrigatório. Será obrigatório ainda o uso de uma das seguintes velas:
- a) NGK BP5ES
  - b) NGK BP6ES
  - c) NGK BPR6ES
  - d) NGK BPR7ES
  - e) DENSO W20EP-U
  - f) DENSO W20EPR-U
  - g) DENSO W22EPR-U
- VII Pneus – Deverão ser homologados CBA ou CIK/CBA, para as categorias PMK e PCK.
- VIII Chassi – Deverá ser homologado CBA. Os tubos deverão ser enquadrados na norma ABNT NBR 8476.
- a) Eixo traseiro: Será obrigatório o uso de eixo de material ferroso e imantável, com diâmetro externo de 35mm, e parede de espessura mínima de 3,8mm, comprimento de  $960 \pm 2$ mm e peso mínimo de 2.700 gramas.
  - b) Mangas de eixo:
    - I. Homologada ou autorizada CBA, com a marca do fabricante.
    - II. Será proibida a regulagem das mangas de eixo, devendo essas estar equidistantes, e posicionadas no interior do seu suporte “U”.
    - III. Será proibido o uso de anéis de encosto no lado interno das rodas.
  - c) Será admitido o uso de arruelas “secas” (sem mancal deslizante, esfera, ou similar) nas categorias acima, sem modificação dos “U”s de manga, que devem permanecer como homologado.
  - d) Rodas: Em magnésio ou em alumínio, com a marca do fabricante do chassi, ou da marca Douglas, em alumínio.
  - e) Cubo de roda: Deverá ser do chassi homologado para a categoria, com a marca do seu fabricante, construído em alumínio, com comprimento de 75mm ( $\pm 1$ mm), ou em magnésio com comprimento de 90mm ( $\pm 1$ mm).
  - f) Mancal do rolamento do eixo traseiro: Com a marca do fabricante do chassi.



- g) Rolamento do eixo traseiro: Somente poderá ser utilizado o rolamento esférico UC – 207 Ø 35 x 72.
  - h) Serão permitidos cubos de roda, suporte do disco de freio, suporte da coroa, e mancal de rolamento, fabricados em alumínio ou magnésio, fornecidos pelos fabricantes dos chassis homologados para as categorias.
  - i) Será proibido o intercâmbio de peças entre os chassis homologados, exceto para aquelas citadas na alínea g deste inciso.
- IX Para o motor, o carburador e o escapamento, serão tomadas como padrão de referência para as vistorias técnicas, as peças autorizadas, homologadas e lacradas à disposição da CBA.
- Parágrafo único:** Para acoplar o carburador ao motor deverá ser utilizada flange de acoplamento padrão FORNECEDOR DO MOTOR SORTEADO.
- X Escapamento – Deverá ser utilizado como escapamento, o abafador homologado CBA, com curva de acoplamento padrão FORNECEDOR DO MOTOR SORTEADO.
  - XI Peso – O peso do conjunto piloto / kart deverá ser de no mínimo 106 kg.
  - XII Identificação – Deverá ter placa com fundo na cor amarela e número na cor preta, com a letra M para a categoria PMK, e letra C para a categoria PCK, conforme artigo 45 deste regulamento.
  - XIII Relação – Pinhão de 20 dentes, e coroa a ser definida no Regulamento Particular de Prova.

#### **Artigo 50º – Da categoria Piloto Júnior Menor de Kart – PJMK:**

- I Motor – Homologado CBA (Marcas: KTT, IAME MY 09, IAME MY13, ITALSYSTEM e MAXTER) refrigerados a água. É permitido o Ajuste de Diagrama, conforme alínea II do Artigo 35 deste regulamento, sendo proibidos quaisquer artifícios que venham impedir, dificultar, ou mascarar a medição da câmara de combustão, não podendo haver a criação de quaisquer outras câmaras, mesmo que interligadas, ou ainda fazer quaisquer tratamentos térmicos ou químicos. O retrabalho da rosca de assentamento da vela de diâmetro 14mm e passo de 1,25mm, e ainda, a invasão do espaço da câmara de combustão pela vela, serão também proibidos. O volume da câmara de combustão deverá ser de no mínimo 17 cm<sup>3</sup>, medidos com inserto padrão CIK-FIA. Será permitido o ajuste na terceira luz, apenas na camisa, para adequação na diagramação do motor, respeitando as medidas da ficha de homologação. Para vistoria será tomada como base a Ficha de Homologação do motor. Será permitido somente o uso de anel de 2,2mm.
- II Vela – Não poderá apresentar retrabalho. A rosca deverá ter diâmetro de 14,0mm, comprimento de 19,0mm e passo de 1,25mm. O anel de vedação não poderá ser retirado, e a rosca da vela deverá estar faceando com a superfície interna do cabeçote, podendo ser utilizada somente uma das velas abaixo:
  - a) NGK B9EGV
  - b) NGK B10EGV
  - c) NGK BR10EG
  - d) NGK B105 EGV
  - e) NGK BR9EIX IRIDIUM
  - f) NGK BR10EIX IRIDIUM
  - g) DENSO IW27





- h) DENSO IW31
- i) BOSCH W07 CS
- j) BOSCH W08 CS
- III Carburador – Será permitido o uso de somente um carburador homologado CBA, sem retrabalho.
- IV Flange – Sem retrabalho, com espessura mínima de 15mm e diâmetro máximo do furo de 17mm, conforme ficha de homologação do motor.
- V Coletor de Escapamento (Curva) – Sem retrabalho, da mesma marca do fabricante do motor utilizado, conforme ficha de homologação.
- VI Escapamento – Deverá ser homologado CBA, conforme artigo 36 deste regulamento, inciso VII e seu parágrafo único. O bocal de saída deverá ter 21mm, medido no anel.
- VII Abafador – Deverá ser utilizado abafador homologado CBA.
- VIII Juntas – As juntas de vedação no pé do carburador / flange, flange / pirâmide e pirâmide / bloco deverão manter obrigatoriamente sua função de vedação, e não poderão ocasionar entradas de ar. A função de vedação deverá ser cumprida por somente uma unidade de no máximo 2mm, medida na sua maior espessura.
- IX Pirâmide – Deverá apresentar a marca do fabricante, sem retrabalho, e não poderá ocasionar entradas de ar.
- X Entrada de ar – No conjunto motor / carburador não poderá haver entrada de ar falsa, em hipótese nenhuma.
- XI Relação – Pinhão de 10 dentes, original do motor Homologado CBA. O número de dentes da coroa será definido no Regulamento Particular de Prova.
- XII Chassi – Deverá ser homologado CBA, FIAKarting/CBA e FIAKarting registrados na CBA.
  - a) Eixo traseiro: Obrigatório o uso de eixo em material ferroso imantável, com diâmetro 40 ou 50mm, e em conformidade com o artigo 39, inciso XVI.
  - b) Cubo de roda – Será livre, com a marca de um dos fabricantes de chassis homologados para a categoria.
- XIII Filtro (Intake silencer) – Deverá ser homologado CBA.
- XIV Peso – O peso do conjunto piloto / kart deverá ser de no mínimo 135 Kg.
- XV Ignição – Digital com corte, ou analógica, sem variação.
- XVI Identificação – Deverá ter placa com fundo na cor amarela e número na cor preta, e as letras JM, conforme artigo 45 deste regulamento.

#### **Artigo 51º – Da categoria Piloto Júnior de Kart – PJK**

- I Motor – Homologado CBA (Marcas: KTT, IAME MY 09, IAME MY 13, ITALSYSTEM e MAXTER), refrigerados a água. É permitido o Ajuste de Diagrama, conforme alínea II do Artigo 35 deste regulamento, sendo proibidos quaisquer artifícios que venham impedir, dificultar, ou mascarar a medição da câmara de combustão, não podendo haver a criação de quaisquer outras câmaras, mesmo que interligadas, ou ainda fazer quaisquer tratamentos térmicos ou químicos. O retrabalho da rosca de assentamento da vela, de diâmetro de 14,0mm e passo de 1,25mm, e ainda a invasão do espaço da câmara de combustão pela vela, serão também proibidos. O volume da câmara de combustão deverá ser de no mínimo 17 cm<sup>3</sup>, medidos com inserto padrão CIK-FIA.



Será permitido o ajuste na terceira luz, apenas na camisa, para adequação na diagramação do motor, respeitando as medidas da ficha de homologação. Para vistoria será tomada como base a Ficha de Homologação do motor. Será permitido somente o uso de anel de 2,2mm.

- II Vela – Não poderá apresentar retrabalho. A rosca deverá ter diâmetro de 14,0mm, comprimento de 19,0mm e passo de 1,25mm. O anel de vedação não poderá ser retirado, e a rosca da vela deverá estar faceando com a superfície interna do cabeçote, podendo ser utilizada somente uma das velas abaixo:
- a) NGK B9EGV
  - b) NGK B10EGV
  - c) NGK BR10EG
  - d) NGK B105 EGV
  - e) NGK BR9EIX IRIDIUM
  - f) NGK BR10EIX IRIDIUM
  - g) DENSO IW27
  - h) DENSO IW31
  - i) BOSCH W07 CS
  - j) BOSCH W08 CS
- III Carburador – Será permitido o uso de somente um carburador homologado CBA, sem retrabalho.
- IV Flange – Sem retrabalho, com diâmetro máximo do furo de 28,0mm, conforme ficha de homologação do motor.
- V Coletor de escapamento (curva): Da mesma marca do fabricante do motor utilizado, conforme ficha de homologação.
- VI Escapamento – Homologado CBA para a categoria, conforme artigo 36 deste regulamento, inciso VII e seu parágrafo único. O bocal de saída deverá ter 21mm ou 25mm, medidos no anel.
- VII Abafador – Deverá ser utilizado abafador homologado CBA.
- VIII Juntas – As juntas de vedação no pé do carburador / flange, flange / pirâmide e pirâmide / bloco deverão manter obrigatoriamente sua função de vedação. A função de vedação deverá ser cumprida por somente uma unidade de no máximo 2,0mm, medida na sua maior espessura.
- IX Pirâmide – Deverá apresentar a marca do fabricante, sem retrabalho.
- X Relação – Pinhão de 10 dentes, original do motor homologado CBA. O número de dentes da coroa será definido no Regulamento Particular de Prova.
- XI Chassi – Deverá ser homologado CBA, FIAKarting/CBA e FIAKarting registrados na CBA.
- a) Eixo traseiro: Obrigatório o uso de eixo em material ferroso imantável, com diâmetro 40 ou 50mm, e em conformidade com o artigo 39, inciso XVI.
  - b) Cubo de roda – Será livre, com a marca de um dos fabricantes de chassis homologados para a categoria.
- XII Peso – O peso do conjunto piloto / kart deverá ser de no mínimo 150 Kg.
- XIII Identificação – Deverá ter placa com fundo na cor amarela e número na cor preta, e a letra J, conforme artigo 45 deste regulamento.
- XIV Ignição – Digital com corte ou analógica sem variação.
- XV Filtro (*Intake silencer*) – Deverá ser homologado CBA.



### **Artigo 52º – Da categoria Piloto Novato de Kart – PNK:**

- I Motor – Homologado CBA (Marcas: KTT, IAME MY 09, ITALSYSTEM e MAXTER), refrigerados a água. É permitido o Ajuste de Diagrama, conforme alínea II do Artigo 35 deste regulamento, sendo proibidos quaisquer artifícios que venham impedir, dificultar, ou mascarar a medição da câmara de combustão, não podendo haver a criação de quaisquer outras câmaras, mesmo que interligadas, ou ainda fazer quaisquer tratamentos térmicos ou químicos. O retrabalho da rosca de assentamento da vela, de diâmetro 14,0mm e passo de 1,25mm, e ainda a invasão do espaço da câmara de combustão pela vela, serão também proibidos. O volume da câmara de combustão deverá ser de no mínimo 11 cm<sup>3</sup>, medidos com inserto padrão CIK-FIA. Será permitido o ajuste na terceira luz, apenas na camisa, para adequação na diagramação do motor, respeitando as medidas da ficha de homologação. Para vistoria será tomada como base a Ficha de Homologação do motor. Será permitido somente o uso de anel de 2,2mm.
- II Vela – Vela – Não poderá apresentar retrabalho. A rosca deverá ter diâmetro de 14,0mm, comprimento de 19,0mm e passo de 1,25mm. O anel de vedação não poderá ser retirado, e a rosca da vela deverá estar faceando com a superfície interna do cabeçote, podendo ser utilizada somente uma das velas abaixo:
- a) NGK B9 EGV;
  - b) NGK B10 EGV;
  - c) NGK BR10EG;
  - d) DENSO IW27;
  - e) DENSO IW31;
  - f) BOSCH W07 CS;
  - g) BOSCH W08 CS;
  - h) NGK B105 EGV;
  - i) NGK BR9EIX IRIDIUM;
  - j) NGK BR10EIX IRIDIUM.
- III Carburador – Será permitido o uso de somente um carburador homologado CBA, sem retrabalho.
- IV Flange – Sem retrabalho, com diâmetro máximo do furo de 28,0mm, conforme ficha de homologação do motor.
- V Coletor de escapamento (curva) – Da mesma marca do fabricante do motor utilizado, conforme ficha de homologação.
- VI Escapamento – Homologado CBA para a categoria. O bocal de saída deverá ter 21,0mm ou 25,0mm, medidos no anel.
- VII Abafador – Deverá ser utilizado abafador homologado CBA.
- VIII Juntas – Livres, com espessura máxima de 2,0mm.
- IX Pirâmide – Deverá apresentar a marca do fabricante, e a preparação será livre.
- X Relação – Pinhão de 10 dentes, original do motor homologado CBA. O número de dentes da coroa será definido no Regulamento Particular de Prova.
- XI Chassi – Homologado CBA ou FIAKarting/CBA (homologado nas duas). Proibido o chassi FIAKarting autorizado CBA (importado), bem como seus componentes.



- a) Eixo traseiro: Obrigatório o uso de eixo de material ferroso imantável, com diâmetro de 40,0 ou 50,0mm, com 1060,0mm de comprimento no máximo, e em conformidade com o artigo 39, inciso XVI.
- b) Cubo de roda: Os cubos de roda, dianteiro e traseiro deverão ter o comprimento de  $(90,0 \pm 1,0)$  mm, com a marca de um dos fabricantes de chassi homologado.
- XII Peso – O peso do conjunto piloto / kart deverá ser de no mínimo 158 Kg.
- XIII Identificação – Deverá ter placa com fundo na cor amarela e número na cor preta, e a letra *N*, conforme artigo 45 deste regulamento.
- XIV Ignição – Digital com corte, ou analógica sem variação;
- XV Filtro (*Intake silencer*) – Deverá ser homologado CBA.

### **Artigo 53º – Das categorias Piloto Graduado de Kart – PGK:**

- I Motor – Homologado CBA (Marcas: KTT, IAME MY 09, ITALSYSTEM e MAXTER), refrigerados a água. É permitido o Ajuste de Diagrama, conforme alínea II do Artigo 35 deste regulamento, sendo proibidos quaisquer artifícios que venham impedir, dificultar, ou mascarar a medição da câmara de combustão, não podendo haver a criação de quaisquer outras câmaras, mesmo que interligadas, ou ainda fazer quaisquer tratamentos térmicos ou químicos. O retrabalho da rosca de assentamento da vela, de diâmetro 14,0mm e passo de 1,25mm, e ainda a invasão do espaço da câmara de combustão pela vela, serão também proibidos. O volume da câmara de combustão deverá ser de no mínimo 11 cm<sup>3</sup>, medidos com inserto padrão CIK-FIA. Será permitido o ajuste na terceira luz, apenas na camisa, para adequação na diagramação do motor, respeitando as medidas da ficha de homologação. Para vistoria será tomada como base a Ficha de Homologação do motor. Será permitido somente o uso de anel de 2,2mm.
- II Vela – Não poderá apresentar retrabalho. A rosca deverá ter diâmetro de 14,0mm, comprimento de 19,0mm e passo de 1,25mm. O anel de vedação não poderá ser retirado, e a rosca da vela deverá estar faceando com a superfície interna do cabeçote, podendo ser utilizada somente uma das velas abaixo:
  - a) NGK B9 EGV;
  - b) NGK B10 EGV;
  - c) NGK BR10EG;
  - d) DENSO IW27;
  - e) DENSO IW31;
  - f) BOSCH W07 CS;
  - g) BOSCH W08 CS;
  - h) NGK B105 EGV;
  - i) NGK BR9EIX IRIDIUM;
  - j) NGK BR10EIX IRIDIUM.
- III Carburador – Será permitido o uso de somente um carburador homologado CBA, sem retrabalho.
- IV Flange – Sem retrabalho, com diâmetro máximo do furo de 28,0mm, conforme ficha de homologação do motor.



- V Coletor de escapamento (curva) – Da mesma marca do fabricante do motor utilizado, conforme ficha de homologação.
- VI Escapamento – Homologado CBA para a categoria. O bocal de saída deverá ter 21,0 ou 25,0mm, medidos no anel.
- VII Abafador – Deverá ser utilizado abafador homologado CBA.
- VIII Juntas – Livres, com espessura máxima de 2,0mm.
- IX Pirâmide – Deverá apresentar a marca do fabricante, e a preparação será livre.
- X Chassi – Deverá ser homologado CBA, ou FIAKarting/CBA, ou FIAKarting registrado na CBA.
  - a) Eixo traseiro: Obrigatório o uso de eixo de material ferroso imantável, com diâmetro de 40,0 ou 50,0mm, com comprimento de 1060mm no máximo, e em conformidade com o artigo 39, inciso XVI.
  - b) Cubos de roda: livres.
- XI Peso – O peso do conjunto piloto / kart deverá ser de no mínimo 158 Kg.
- XII Identificação – Deverá ter placa com fundo na cor amarela, número na cor preta, e a letra *GBou GA*, conforme artigo 45 deste regulamento.
- XIII Relação – Pinhão de 10 dentes, original do motor homologado CBA. O número de dentes da coroa será definido no Regulamento Particular de Prova.
- XIV Ignição – Será opcional, digital com corte ou analógica sem variação.
- XV Filtro (*Intake silencer*) – Deverá ser homologado CBA.

#### **Artigo 54º – Da categoria Piloto Sênior de Kart B – PSKB:**

- I Motor – Homologado CBA (Marcas: KTT, IAME MY 09, ITALSYSTEM e MAXTER), refrigerados a água. É permitido o Ajuste de Diagrama, conforme alínea II do Artigo 35 deste regulamento, sendo proibidos quaisquer artifícios que venham impedir, dificultar, ou mascarar a medição da câmara de combustão, não podendo haver a criação de quaisquer outras câmaras, mesmo que interligadas, ou ainda fazer quaisquer tratamentos térmicos ou químicos. O retrabalho da rosca de assentamento da vela, de diâmetro 14,0mm e passo de 1,25mm, e ainda a invasão do espaço da câmara de combustão pela vela, serão também proibidos. O volume da câmara de combustão deverá ser de no mínimo 11 cm<sup>3</sup>, medidos com inserto padrão CIK-FIA. Será permitido o ajuste na terceira luz, apenas na camisa, para adequação na diagramação do motor, respeitando as medidas da ficha de homologação. Para vistoria será tomada como base a Ficha de Homologação do motor. Será permitido somente o uso de anel de 2,2mm.
- II Vela – Não poderá apresentar retrabalho. A rosca deverá ter diâmetro de 14,0mm, comprimento de 19,0mm e passo de 1,25mm. O anel de vedação não poderá ser retirado, e a rosca da vela deverá estar faceando com a superfície interna do cabeçote, podendo ser utilizada somente uma das velas abaixo:
  - a) NGK B9 EGV;
  - b) NGK B10 EGV;
  - c) NGK BR10EG;
  - d) DENSO IW27;
  - e) DENSO IW31;



- f) BOSCH W07 CS;
  - g) BOSCH W08 CS;
  - h) NGK B105 EGV;
  - i) NGK BR9EIX IRIDIUM;
  - j) NGK BR10EIX IRIDIUM.
- III Carburador – Será permitido o uso de somente um carburador homologado CBA, sem retrabalho.
- IV Flange – Sem retrabalho, com diâmetro máximo do furo de 28,0mm, conforme ficha de homologação do motor.
- V Coletor de escapamento (curva) – Da mesma marca do fabricante do motor utilizado, conforme ficha de homologação.
- VI Escapamento – Homologado CBA para a categoria. O bocal de saída deverá ter 21,0 ou 25,0mm, medidos no anel.
- VII Abafador – Deverá ser utilizado abafador homologado CBA.
- VIII Juntas – Livres, com espessura máxima de 2,0mm.
- IX Pirâmide – Deverá apresentar a marca do fabricante, e a preparação será livre.
- X Chassi – Homologado CBA ou FIAKarting/CBA (homologado nas duas). Proibido o chassi FIAKarting autorizado CBA (importado), bem como seus componentes.
- a) Eixo traseiro: Obrigatório o uso de eixo de material ferroso imantável, com diâmetro de 40,0 ou 50,0mm comprimento de 1060mm no máximo, e em conformidade com o artigo 39, inciso XVI.
  - b) Cubo de roda: Os cubos de roda, dianteiro e traseiro, deverão ter o comprimento de 90,0mm ( $\pm 1,0$ mm), com a marca de um dos fabricantes de chassi homologado.
- XI Peso – O peso do conjunto piloto / kart deverá ser de no mínimo 170 Kg.
- XII Identificação – Deverá ter placa com fundo na cor amarela, número na cor preta, e as letras *SB*, conforme artigo 45 deste regulamento.
- XIII Relação – Pinhão de 10 dentes, original do motor homologado CBA. O número de dentes da coroa será definido no Regulamento Particular de Prova.
- XIV Ignição – Será opcional digital com corte ou analógica sem variação.
- XV Filtro (*Intake silencer*) – Deverá ser homologado CBA.

#### **Artigo 55º – Da Categoria Piloto Sênior de Kart A – PSKA:**

- I Motor – Homologado CBA (Marcas: KTT, IAME MY 09, IAME MY13, ITALSYSTEM e MAXTER), refrigerados a água. É permitido o Ajuste de Diagrama, conforme alínea II do Artigo 35 deste regulamento, sendo proibidos quaisquer artifícios que venham impedir, dificultar, ou mascarar a medição da câmara de combustão, não podendo haver a criação de quaisquer outras câmaras, mesmo que interligadas, ou ainda fazer quaisquer tratamentos térmicos ou químicos. O retrabalho da rosca de assentamento da vela, de diâmetro 14,0mm e passo de 1,25mm, e ainda a invasão do espaço da câmara de combustão pela vela, serão também proibidos. O volume da câmara de combustão deverá ser de no mínimo 11 cm<sup>3</sup>, medidos com inserto padrão CIK-FIA. Será permitido o ajuste na terceira luz, apenas na camisa, para adequação na diagramação do



motor, respeitando as medidas da ficha de homologação. Para vistoria será tomada como base a Ficha de Homologação do motor. Será permitido somente o uso de anel de 2,2 mm.

- II Vela – Não poderá apresentar retrabalho. A rosca deverá ter diâmetro de 14,0mm, comprimento de 19,0mm e passo de 1,25mm. O anel de vedação não poderá ser retirado, e a rosca da vela deverá estar faceando com a superfície interna do cabeçote, podendo ser utilizada somente uma das velas abaixo:
- a) NGK B9 EGV;
  - b) NGK B10 EGV;
  - c) NGK BR10EG;
  - d) DENSO IW27;
  - e) DENSO IW31;
  - f) BOSCH W07 CS;
  - g) BOSCH W08 CS;
  - h) NGK B105 EGV;
  - i) NGK BR9EIX IRIDIUM;
  - j) NGK BR10EIX IRIDIUM.
- III Carburador – Será permitido o uso de somente um carburador homologado CBA, sem retrabalho.
- IV Flange – Sem retrabalho, com diâmetro máximo do furo de 28,0mm, conforme ficha de homologação do motor.
- V Coletor de escapamento (curva) – Da mesma marca do fabricante do motor utilizado, conforme ficha de homologação.
- VI Escapamento – Homologado CBA para a categoria. O bocal de saída deverá ter 21,0 ou 25,0mm, – medidos no anel.
- VII Abafador – Deverá ser utilizado abafador homologado CBA.
- VIII Juntas – Livres, com espessura máxima de 2,0mm.
- IX Pirâmide – Deverá apresentar a marca do fabricante, e a preparação será livre.
- X Chassi – Homologado CBA, ou FIAKarting/CBA, ou FIAKarting registrado na CBA.
- a) Eixo traseiro: Obrigatório o uso de eixo de material ferroso imantável, com diâmetro de 40,0 ou 50,0 mm e comprimento de 1060,0 mm no máximo, e em conformidade com o artigo 39, inciso XVI.
  - b) Cubo de roda – será livre, com a marca de um dos fabricantes de chassis homologados.
- XI Peso – O peso do conjunto piloto / kart deverá ser de no mínimo 170kg.
- XII Identificação – Deverá ter placa com fundo na cor amarela, número na cor preta, e as letras SA, conforme Art. 45 deste regulamento.
- XIII Relação – Pinhão de 10 dentes, original do motor homologado CBA. O número de dentes da coroa será definido no Regulamento Particular de Prova.
- XIV Ignição – Será opcional digital com corte ou analógica sem variação.
- XV Filtro (*Intake silencer*) – Deverá ser homologado CBA.



**Artigo 56º – Das Categorias Super Sênior – SS, Super Sênior Master – SSM e Sênior 60+ – S60:**

- I Motor – Homologado CBA (Marcas: KTT, IAME MY 09, ITALSYSTEM e MAXTER), refrigerados a água. É permitido o Ajuste de Diagrama, conforme alínea II do Artigo 35 deste regulamento, sendo proibidos quaisquer artifícios que venham impedir, dificultar, ou mascarar a medição da câmara de combustão, não podendo haver a criação de quaisquer outras câmaras, mesmo que interligadas, ou ainda fazer quaisquer tratamentos térmicos ou químicos. O retrabalho da rosca de assentamento da vela, de diâmetro 14,0mm e passo de 1,25mm, e ainda a invasão do espaço da câmara de combustão pela vela, serão também proibidos. O volume da câmara de combustão deverá ser de no mínimo 11 cm<sup>3</sup>, medidos com inserto padrão CIK-FIA. Será permitido o ajuste na terceira luz, apenas na camisa, para adequação na diagramação do motor, respeitando as medidas da ficha de homologação. Para vistoria será tomada como base a Ficha de Homologação do motor. Será permitido somente o uso de anel de 2,2mm.
- II Vela – Não poderá apresentar retrabalho. A rosca deverá ter diâmetro de 14,0mm, comprimento de 19,0mm e passo de 1,25mm. O anel de vedação não poderá ser retirado, e a rosca da vela deverá estar faceando com a superfície interna do cabeçote, podendo ser utilizada somente uma das velas abaixo:
- a) NGK B9 EGV;
  - b) NGK B10 EGV;
  - c) NGK BR10EG;
  - d) DENSO IW27;
  - e) DENSO IW31;
  - f) BOSCH W07 CS;
  - g) BOSCH W08 CS;
  - h) NGK B105 EGV;
  - i) NGK BR9EIX IRIIDIUM;
  - j) NGK BR10EIX IRIIDIUM.
- III Carburador – Será permitido o uso de somente um carburador homologado CBA, sem retrabalho.
- IV Flange – Sem retrabalho, com diâmetro máximo do furo de 28,0mm, conforme ficha de homologação do motor.
- V Coletor de escapamento (curva) – Da mesma marca do fabricante do motor utilizado, conforme ficha de homologação.
- VI Escapamento – Homologado CBA para a categoria. O bocal deverá ter 21,0 ou 25,0mm – medidos no anel.
- VII Abafador – Deverá ser utilizado abafador homologado CBA.
- VIII Juntas – Livres, com espessura máxima de 2,0mm.
- IX Pirâmide – Deverá apresentar a marca do fabricante, e a preparação será livre.
- X Chassi – Homologado CBA, ou FIAKarting/CBA, ou FIAKarting registrado na CBA.
- a) Eixo traseiro: Obrigatório o uso de eixo de material ferroso imantável, com diâmetro de 40,0 ou 50,0mm e comprimento de 1060,0mm no máximo, e em conformidade com o artigo 39, inciso XVI.
  - b) Cubo de roda – será livre, com a marca de um dos fabricantes de chassis homologados.
- XI Peso – O peso do conjunto piloto / kart deverá ser de no mínimo 170 Kg.





- XII Identificação – Deverá ter placa com fundo na cor amarela, número na cor preta, e as letras SS ou SSM de acordo com a categoria, conforme artigo 45 deste regulamento.
- XIII Relação – Pinhão de 10 dentes, original do motor homologado CBA. O número de dentes da coroa será definido no Regulamento Particular de Prova.
- XIV Ignição – Será opcional digital com corte ou analógica sem variação.
- XV Filtro (*Intake silencer*) – Deverá ser homologado CBA.

### **Artigo 57º – Da Categoria KZ – KZ:**

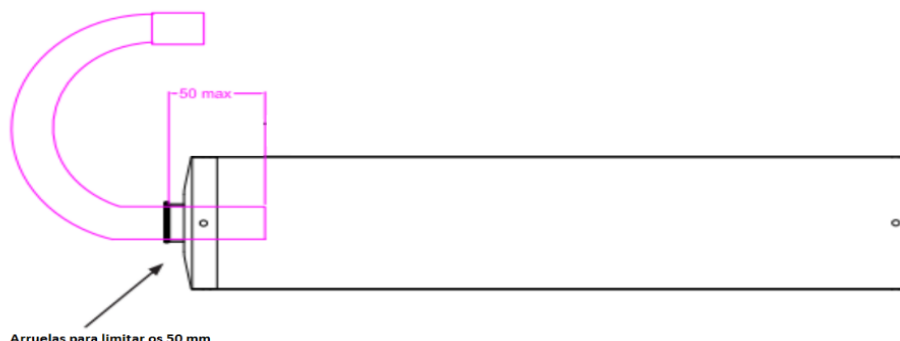
- I Motor – Não deve ser possível separar o motor da caixa de câmbio. O bloco do motor deve ser composto de 2 partes apenas (separadas vertical ou horizontalmente). Somente insertos para os mancais de rolamento do virabrequim ou elementos de fixação (furos roscados, buchas) são autorizados. Serão permitidos motores monocilíndricos com admissão por válvula de palhetas apenas, de qualquer marca ou modelo, homologados CIK-FIA, conforme sua Ficha de Homologação, independentemente de suas validades. Capacidade cúbica máxima de 125cc. Alojamento da Válvula de Palhetas conforme a Ficha de Homologação, flange livre. O volume da câmara de combustão deverá ser de no mínimo 11 cm<sup>3</sup>, medidos com inserto padrão CIK-FIA. As peças originais do motor devem sempre corresponder e ser similares às fotografias, desenhos, materiais e dimensões físicas descritas na Ficha de Homologação.

Parágrafo primeiro: Serão proibidas as seguintes modificações no interior do motor:

- a) Interior do motor:
  - curso;
  - diâmetro (além dos limites máximos);
  - linha de centro da biela;
  - número de janelas de transferência e admissão no cilindro e bloco;
  - número de dutos e janelas de exaustão;
  - outras restrições conforme regulamentos específicos.
- b) Exterior do motor:
  - número de carburadores e diâmetro;
  - aparência externa do motor montado;

Parágrafo segundo: A seguir alterações que não são consideradas modificações na aparência externa do motor: cor das peças, ajustes nas conexões do Sistema de Arrefecimento e modificações nas fixações (incluindo, mas não se limitando à fixação do carburador, da ignição, do escapamento, da embreagem ou do próprio motor), desde que sua posição não esteja diferente do especificado na Ficha de Homologação.

- II Freio – Deverá ser homologado CBA, CIK/CBA, CIK ou CIK registrado na CBA, conforme a respectiva Ficha de Homologação.
- III Escapamento – Marca livre, com homologação CIK, montado conforme ilustração a seguir. A emissão de ruídos será verificada através de decibelímetro, conforme padrão CIK-FIA, e o controle poderá ser realizado a qualquer momento, por determinação dos Comissários.



- IV Carburador – DELLORTO VSH 30,0mm, de guilhotina, original, sem retrabalho. Permitido as trocas internas de peças, desde que sejam peças originais Delorto. O filtro interno de combustível e sua placa podem ser removidos, mas se mantidos deverão ser originais sem retrabalho.
- V Câmbio – Todas as engrenagens/relações deverão ser originais, conforme Ficha de Homologação. Obrigatório a mudança manual através de alavanca, sem sistema de corte de ignição.
- VI Flange – Será livre.
- VII Vela – poderá de marca livre, desde que de produção em série e original. Não poderá apresentar retrabalho. A rosca deverá ter diâmetro de 14,0mm, comprimento de 18,5mm e passo de 1,25mm. O anel de vedação não poderá ser retirado, e a rosca da vela deverá estar faceando com a superfície interna do cabeçote.



- VIII Pirâmide – Deverá ser original, sem retrabalho, conforme ficha de homologação do motor.
- IX Filtro de ar – Será obrigatório o uso do filtro de ar homologado CIK ou CBA, sem retrabalho e completo.
- X Ignição – Analógica - Original do Motor. É permitido adicionar massa ao rotor de ignição, desde que presa ao mesmo através de dois parafusos, sem modificar as características originais do rotor.
- XI Radiador - Devem ser montados acima da linha superior dos tubos do chassi, a uma altura máxima de 50cm do solo, a uma distância máxima de 55cm à frente da linha de centro do eixo traseiro.
- XII Relação de coroa e pinhão – Será livre.



- XIII Chassi – Deverá ser homologado CBA, FIAKarting/CBA, FIAKarting registrados na CBA ou FIAKarting, dotado de freios traseiros e dianteiros, também homologados. Nenhuma peça do chassi poderá sofrer alteração que mude a sua característica original constante da Ficha de Homologação. Será liberado apenas o retrabalho no chassi para fixação da alavanca de câmbio.
- a) Eixo traseiro: Obrigatório o uso de eixo de material ferroso imantável, com diâmetro de 40,0 ou 50,0mm e comprimento de 1060,0mm no máximo, em conformidade com o artigo 39, inciso XVI.
- b) Cubos de rodas: Serão livres.
- XIV Peso – O peso do conjunto piloto / kart deverá ser de no mínimo 180Kg.
- XV Identificação – Deverá ter placa com fundo na cor amarela, número na cor preta, e as letras *KZG* ou *KZS*, conforme artigo 45 deste regulamento.

#### **Artigo 58º – Das Categorias Fórmula 4**

- I Motor – O motor será o Honda GX 390, autorizado CBA, modelos T1, T2, ou H1, 4 tempos, 13HP, monocilíndrico, refrigerado a ar, com partida de acionamento por corda e com as seguintes características:
- a) O volume mínimo obrigatório no interior da câmara de combustão, acrescido do habitáculo da vela, será de 45cm<sup>3</sup>, medidos a partir do pistão, no seu ponto morto superior, até a face superior externa do cabeçote, não podendo haver descarbonização.
- b) No cabeçote será permitido apenas o faceamento para a equalização do volume.
- c) Será proibido o retrabalho das válvulas, de suas travas, dos tuchos, das varetas e dos balancins.
- d) As molas das válvulas poderão ser de livre procedência, sendo permitido o uso de calço.
- e) Será permitida a retirada do suporte do tanque.
- f) Será proibido o retrabalho do pistão, do pino munhão e dos anéis de segmento, devendo estar montados em suas posições originais e podendo atingir até a sobre medida de 0,75mm.
- g) Será permitida a colocação de bronzinas. Porém, a equidistância dos furos deverá ser mantida.
- h) Serão permitidas a adaptação da embreagem e a retífica do virabrequim em até 0,75mm, devendo ser mantidos originais o seu curso, e a posição da engrenagem de distribuição.
- i) Será permitida a retirada do limitador de giro.
- j) Será proibido o retrabalho do comando de válvulas.
- k) Será proibido o retrabalho do volante.
- l) Será obrigatório o uso do balanceador harmônico.
- m) Será permitido fazer um furo no coletor de admissão somente para a ligação da bomba de combustível.
- n) O coletor de escapamento será de livre procedência, com comprimento de 200,0 ± 20,0mm, sendo proibido qualquer artifício que venha a provocar entrada ou saída de gases antes do escapamento.
- o) Será proibido o jateamento de qualquer componente do motor.
- p) Será permitida a substituição dos parafusos de fixação do cabeçote por prisioneiros.
- q) Será obrigatória a fixação da bobina de ignição em sua posição original e com os seus respectivos parafusos, também originais.



- r) Será obrigatório o uso de rolamentos e retentores originais e completos.
- s) O motor deverá possuir obrigatoriamente no respiro, um condutor flexível, dirigido para um reservatório recuperador de fluidos, em material plástico e transparente, fixado no chassi.
- II Embreagem – Será homologada CBA para a categoria, com pinhão de 13 (treze) dentes de passo 428 (de motocicleta).
- III Carburador – Original do motor, sem retrabalho. Todos os sistemas de injeção e/ou pulverização de outros produtos, além do combustível, serão proibidos.
- IV Escapamento – O sistema de escapamento deverá ser homologado CBA para as categorias F4, sem retrabalho ou qualquer artifício que venha a provocar entrada ou saída falsa de gases.
- V Filtro – Será permitido o uso de filtro fornecido com o motor, ou do tipo turbo.
- VI Juntas – Serão livres, devendo manter suas funções.
- VII Vela – Não poderá apresentar retrabalho, e o uso do anel de vedação será obrigatório. Será obrigatório ainda o uso de uma das seguintes velas:
  - a) NGK BP6ES
  - b) NGK BPR6ES
  - c) NGK BPR7ES
  - d) DENSO W20EP-U
  - e) DENSO W20EPR-U
  - f) DENSO W22EPR-U
- VIII Bobina – Deverá ser original, sem retrabalho e fixada no ponto original.
- IX Bomba de combustível – Será livre.
- X Chassi – Homologado CBA ou FIAKarting/CBA (homologado nas duas). Proibido o chassi FIAKarting autorizado CBA (importado), bem como seus componentes.
  - a) Eixo traseiro: Obrigatório o uso de eixo de material ferroso imantável, com diâmetro de 40,0 ou 50,0mm e comprimento de 1060,0mm no máximo, em conformidade com o artigo 39, inciso XVI.
  - b) Cubo de roda: Os cubos de roda, dianteiro e traseiro, deverão ter o comprimento de (90,0± 1,0) mm, com a marca de um dos fabricantes de chassis homologados.
- XI Relação – Pinhão de 13 dentes e coroa definida no Regulamento Particular de Prova.
- XII Para-choque – Será obrigatória a utilização de para-choque traseiro de plástico homologado CBA.
- XIII Peso – O peso do conjunto piloto / kart deverá ser de no mínimo 183 kg.
- XIV Identificação – Deverá ter placa com fundo na cor amarela, número na cor preta, e a sigla *F4G*, *F4S*, *F4SS* ou *F4SSM e SF4*, conforme artigo 45 deste regulamento.
- XV Tanque de combustível – Deverá ser central, original do chassi.

#### Artigo 59º – Da Categoria Fórmula 4 Júnior:

- I Motor – O motor será o Honda GX 390, autorizado CBA, modelos T1, T2, ou H1, 4 tempos, 13 HP, monocilíndrico, refrigerado a ar, com partida de acionamento por corda e com as seguintes características:



- a) O volume mínimo obrigatório no interior da câmara de combustão, acrescido do habitáculo da vela, será de 45cm<sup>3</sup>, medidos a partir do pistão, no seu ponto morto superior, até a face superior externa do cabeçote, não podendo haver descarbonização.
  - b) No cabeçote será permitido apenas o faceamento para a equalização do volume.
  - c) Será proibido o retrabalho das válvulas, de suas travas, dos tuchos, das varetas e dos balancins.
  - d) As molas das válvulas poderão ser de livre procedência, sendo permitido o uso de calço.
  - e) Será permitida a retirada do suporte do tanque.
  - f) Será proibido o retrabalho do pistão, do pino munhão e dos anéis de segmento, devendo estar montados em suas posições originais e podendo atingir até a sobre medida de 0,75mm.
  - g) Será permitida a colocação de bronzinas. Porém, a equidistância dos furos deverá ser mantida.
  - h) Serão permitidas a adaptação da embreagem e a retífica do virabrequim em até 0,75mm, devendo ser mantidos originais o seu curso, e a posição da engrenagem de distribuição.
  - i) Será permitida a retirada do limitador de giro.
  - j) Será proibido o retrabalho do comando de válvulas.
  - k) Será proibido o retrabalho do volante.
  - l) Será obrigatório o uso do balanceador harmônico.
  - m) Será permitido fazer um furo no coletor de admissão somente para a ligação da bomba de combustível.
  - n) O coletor de escapamento será de livre procedência, com comprimento de 200,0 ± 20,0mm, sendo proibido qualquer artifício que venha a provocar entrada ou saída de gases antes do escapamento.
  - o) Será proibido o jateamento de qualquer componente do motor.
  - p) Será permitida a substituição dos parafusos de fixação do cabeçote por prisioneiros.
  - q) Será obrigatória a fixação da bobina de ignição em sua posição original e com os seus respectivos parafusos, também originais.
  - r) Será obrigatório o uso de rolamentos e retentores originais e completos.
  - s) O motor deverá possuir obrigatoriamente no respiro, um condutor flexível, dirigido para um reservatório recuperador de fluidos, em material plástico e transparente, fixado no chassi.
- II Embreagem – Será homologada CBA para a categoria, com pinhão de 13 (treze) dentes de passo 428 (de motocicleta).
- III Carburador – Original do motor, sem retrabalho. Todos os sistemas de injeção e/ou pulverização de outros produtos, além do combustível, serão proibidos.
- IV Escapamento – O sistema de escapamento deverá ser homologado CBA para as categorias F4, sem retrabalho ou qualquer artifício que venha a provocar entrada ou saída falsa de gases.
- V Filtro – Será permitido o uso de filtro fornecido com o motor, ou do tipo turbo.
- VI Juntas – Serão livres, devendo manter suas funções.
- VII Vela – Não poderá apresentar retrabalho, e o uso do anel de vedação será obrigatório. Será obrigatório ainda o uso de uma das seguintes velas:
- a) NGK BP6ES



- b) NGK BPR6ES
  - c) NGK BPR7ES
  - d) DENSO W20EP-U
  - e) DENSO W20EPR-U
  - f) DENSO W22EPR-U
- VIII Bobina – Deverá ser original, sem retrabalho e fixada no ponto original.
- IX Bomba de combustível – Será livre.
- X Chassi – Homologado CBA ou FIAKarting/CBA (homologado nas duas). Proibido o chassi FIAKarting autorizado CBA (importado), bem como seus componentes.
- a) Eixo traseiro: Obrigatório o uso de eixo de material ferroso imantável, com diâmetro de 40,0 ou 50,0mm e comprimento de 1060,0mm no máximo, em conformidade com o artigo 39, inciso XVI.
  - b) Cubo de roda: Os cubos de roda, dianteiro e traseiro, deverão ter o comprimento de  $(90,0 \pm 1,0)$  mm, com a marca de um dos fabricantes de chassis homologados.
- XI Relação – Pinhão de 13 dentes e coroa definida no Regulamento Particular de Prova.
- XII Para-choque – Será obrigatória a utilização de para-choque traseiro de plástico homologado CBA.
- XIII Peso – O peso do conjunto piloto / kart deverá ser de no mínimo 155 kg.
- XIV Identificação – Deverá ter placa com fundo na cor amarela, número na cor preta, e a sigla *F4J* conforme artigo 45 deste regulamento.
- XV Tanque de combustível – Deverá ser central, original do chassi.

#### **Artigo 60º – Da categoria OK FIA – OK:**

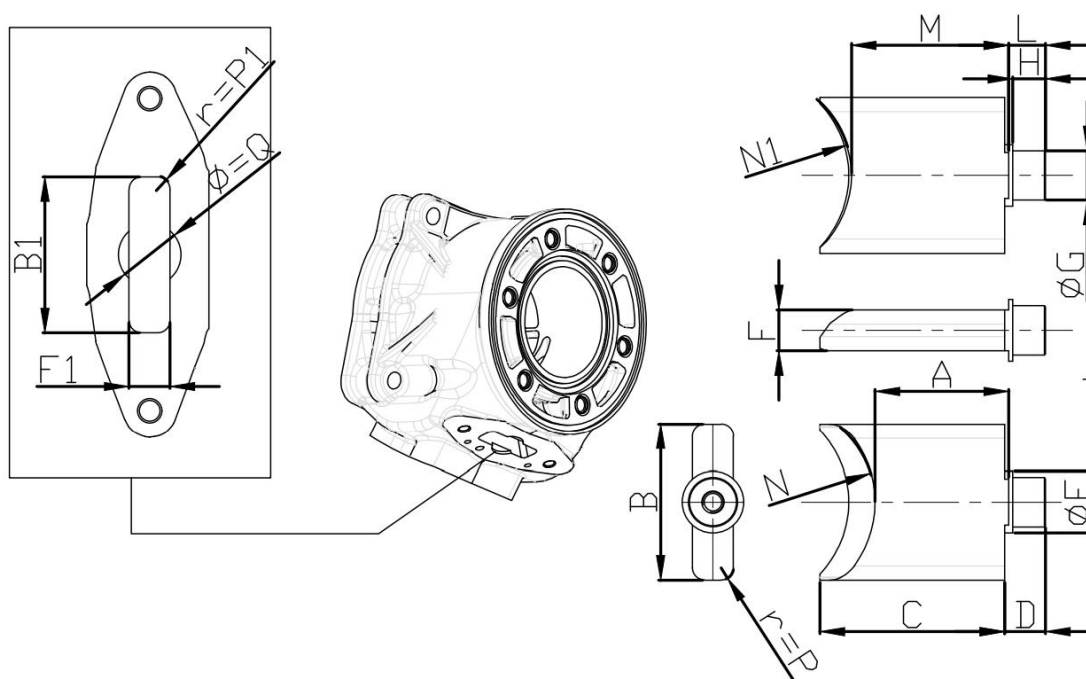
- I Motor: Motor 2 tempos com capacidade cúbica máxima de 125cc, de qualquer marca ou modelo, homologado CIK para a categoria OK, refrigerado a água (bloco, cilindro e cabeçote), com um único circuito de refrigeração. O diagrama de escape deve ser de no máximo 194° nas janelas de escape, medido com uma lâmina de 0.20 mm de espessura e 5 mm de largura (conforme a figura abaixo) será usada para estabelecer o início e fim da medição. As peças originais do motor devem sempre corresponder e ser similares às fotografias, desenhos, materiais e dimensões físicas descritas na Ficha de Homologação.

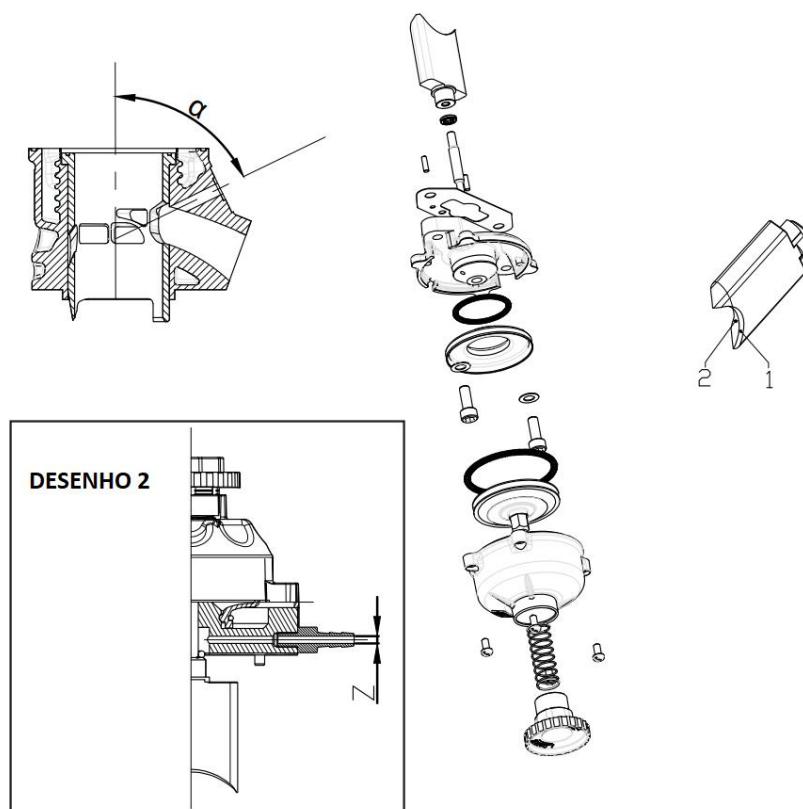
Parágrafo primeiro: Serão proibidas as seguintes modificações no interior do motor:

- a) Interior do motor:
  - curso;
  - diâmetro (além dos limites máximos);
  - linha de centro da biela;
  - número de janelas de transferência e admissão no cilindro e bloco;
  - número de dutos e janelas de exaustão;
  - qualquer tratamento superficial da camisa, incluindo tratamento químico ou adição de banho.
- b) Exterior do motor:
  - número de carburadores;
  - aparência externa do motor montado.

Parágrafo segundo: A seguir alterações que não são consideradas modificações na aparência externa do motor: cor das peças, ajustes nas conexões do Sistema de Arrefecimento e modificações nas fixações (incluindo, mas não se limitando à fixação do carburador, da ignição, do escapamento, da embreagem ou do próprio motor), desde que sua posição não esteja diferente do especificado na Ficha de Homologação.

- II Volume da câmara de combustão: mínimo 9cc, medido com procedimento e inserto padrão CIK-FIA.
- III Válvula de descompressão do cabeçote é obrigatória. A power-valve monotipo homologada com o motor é obrigatória.





Parâmetro	Dimensões	Tolerância
	Em mm ou grau (°)	Em mm ou grau (°)
A	Livre	± 0,5
B	38	± 0,1
C	45	± 0,5
D	10	± 0,1
E	15	± 0,1
F	10	± 0,1
G	12	± 0,1
H	8	± 0,1
L	9	± 0,1
M	Livre	± 0,5
N (superfície 3D nº 2)	Livre	± 0,5
N1 (superfície 3D nº 1)	Livre	± 0,5
P	3	± 0,1
Q	Livre	± 0,1
A	62	± 2
B1	Livre	± 0,2
F1	Livre	± 0,2
P1	Livre	± 0,2
Z	4	Máximo

A válvula deve atuar somente na janela de escape principal. Deve apresentar o mesmo número e tipo de peças como mostrado no Desenho 1, a menos das exceções abaixo:

- parafusos da capa podem ser substituídos por clips. Pinos de localização são opcionais;



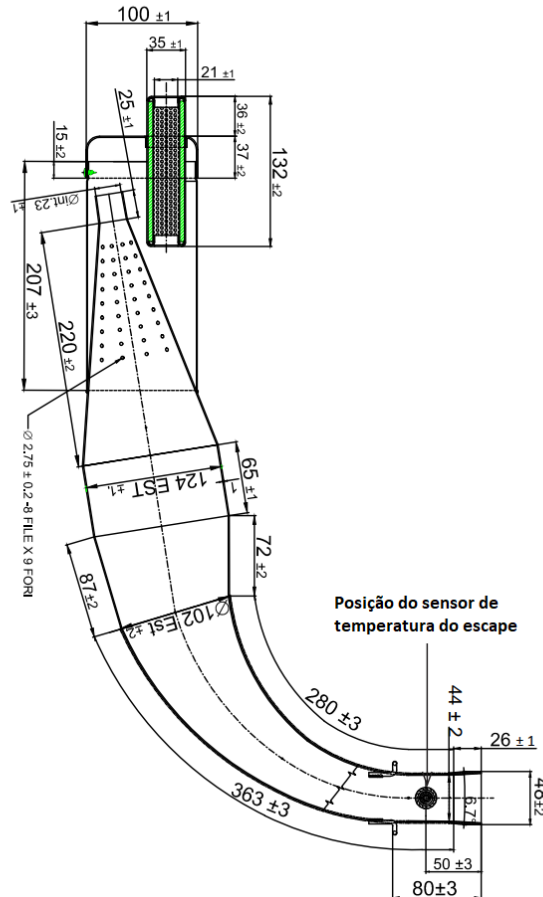
- um furo de drenagem de óleo pode ser adicionado conforme Desenho 2. O único objetivo deste furo é drenar óleo que possa ter vazado do motor, e pode ser ligado a um frasco coletor de líquido;
- a atuação da válvula deve ocorrer através de uma única mola sobre um único pistão e uma única membrana ligada aos deslizadores através de uma única haste cilíndrica. Nenhum sistema ativo (automático) é permitido. Sistemas pneumáticos, hidráulicos ou elétricos são proibidos. A membrana deve ser acoplada a uma parte fixa em relação ao cilindro. O ajuste da pré-carga da mola só pode ser feito através da variação da altura de compressão da mola quando a válvula estiver fechada. A pré-carga da mola não pode ser alterada em ordem de marcha. A mola deve ser composta por um único fio de ferro com módulo de elasticidade (k) constante. O deslizador deve ser de liga de alumínio. A haste cilíndrica deve ser de liga ferrosa e, portanto, imantável. O corpo da válvula deve ser de liga de alumínio ou plástico.

IV Vela – A vela poderá de marca livre, desde que de produção em série e original. Não poderá apresentar retrabalho. A rosca deverá ter diâmetro de 14,0mm, comprimento de 18,5mm e passo de 1,25mm. O anel de vedação não poderá ser retirado, e a rosca da vela deverá estar faceando com a superfície interna do cabeçote.



- V Pirâmide – Deverá ser original, sem retrabalho, conforme Ficha de Homologação do motor;
- VI Carburador: Homologado CIK com 24mm de diâmetro máximo com 2 agulhas de regulagem;
- VII Filtro: Homologado CIK, conforme Ficha de Homologação, com dois dutos de 23mm de diâmetro;
- VIII Flange – Livre.
- IX Coletor de escapamento – Original do motor homologado CIK/FIA.
- X Escapamento – específico monotipo correspondente à figura abaixo:

**Escapamento monotipo específico OK**



- XI Juntas – Serão livres, com espessura máxima de 2mm.
- XII Pirâmide – Deverá apresentar a marca do fabricante do motor.
- XIII Radiador – 1 peça única com um único circuito, excluindo qualquer outra combinação. Um circuito adicional interno para o funcionamento normal do termostato é permitido.
- XIV Chassi – Deverá ser homologado CBA, FIAKarting/CBA, FIAKarting registrados na CBA ou FIAKarting.
  - a) Eixo traseiro: Obrigatório o uso de eixo de material ferroso imantável, com diâmetro máximo de 50mm, espessura mínima de 1,9mm em qualquer ponto.
  - b) Cubos de roda: Livres.
- XV Peso – O peso do conjunto piloto / kart deverá ser de no mínimo 150 Kg.
- XVI Identificação – Deverá ter placa com fundo na cor amarela, número na cor preta, e as letras OK, conforme artigo 45 deste regulamento.
- XVII Relação – Livre
- XVIII Ignição – deverá ser homologada CIK com limite de giro de 16.000 rpm.



### Artigo 61º – Da categoria OK Junior FIA – OKJ:

I Motor: 2 tempos com capacidade cúbica máxima de 125cc, de qualquer marca ou modelo, homologado CIK para a categoria OKJr, refrigerado a água (bloco, cilindro e cabeçote), com um único circuito de refrigeração. O diagrama de escape deve ser de no máximo 170° nas janelas de escape, medido com uma lâmina de 0.20 mm de espessura e 5 mm de largura (conforme a figura abaixo) será usada para estabelecer o início e fim da medição. As peças originais do motor devem sempre corresponder e ser similares às fotografias, desenhos, materiais e dimensões físicas descritas na Ficha de Homologação. Não é permitido o uso da *power valve*.

Parágrafo primeiro: Serão proibidas as seguintes modificações no interior do motor:

a) Interior do motor:

- curso;
- diâmetro (além dos limites máximos);
- linha de centro da biela;
- número de janelas de transferência e admissão no cilindro e bloco;
- número de dutos e janelas de exaustão;
- qualquer tratamento superficial da camisa, incluindo tratamento químico ou adição de banho.

b) Exterior do motor:

- número de carburadores;
- aparência externa do motor montado.

Parágrafo segundo: A seguir alterações que não são consideradas modificações na aparência externa do motor: cor das peças, ajustes nas conexões do Sistema de Arrefecimento e modificações nas fixações (incluindo, mas não se limitando à fixação do carburador, da ignição, do escapamento, da embreagem ou do próprio motor), desde que sua posição não esteja diferente do especificado na Ficha de Homologação.

II Volume da câmara de combustão: mínimo 12cc, medido com procedimento e inserto padrão CIK-FIA.

III Válvula de descompressão do cabeçote é obrigatória.

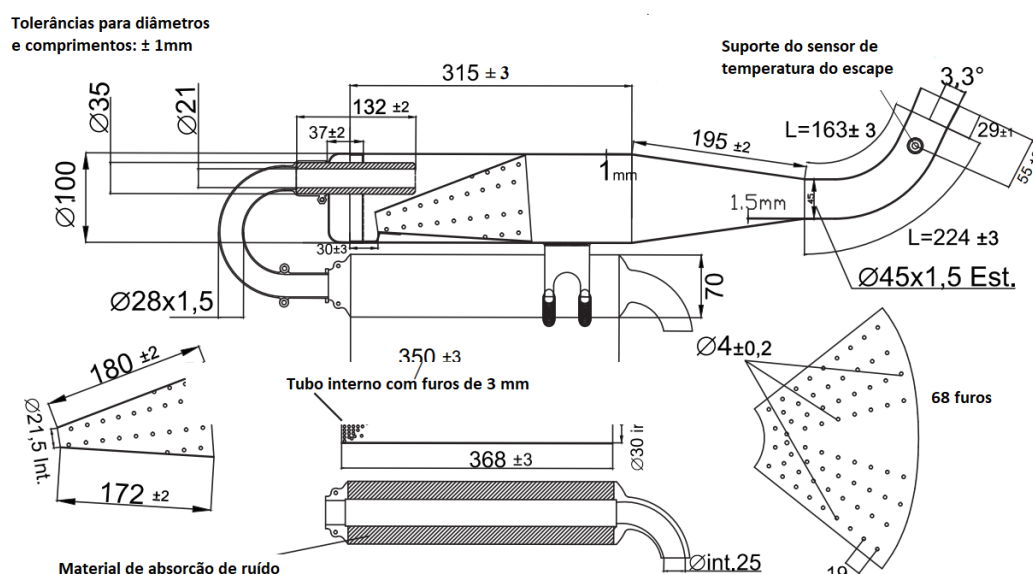
IV Vela – A vela poderá de marca livre, desde que de produção em série e original. Não poderá apresentar retrabalho. A rosca deverá ter diâmetro de 14,0mm, comprimento de 18,5mm e passo de 1,25mm. O anel de vedação não poderá ser retirado, e a rosca da vela deverá estar faceando com a superfície interna do cabeçote.



V Pirâmide – Deverá ser original, sem retrabalho, conforme Ficha de Homologação do motor;

- VI Carburador: Homologado CIK com 20mm de diâmetro máximo com 2 agulhas de regulagem, sem nenhum retrabalho;
- VII Filtro: Homologado CIK, conforme Ficha de Homologação, com dois dutos de 23mm de diâmetro;
- VIII Flange – Livre.
- IX Coletor de escapamento – Original do motor homologado CIK/FIA.
- X Escapamento – específico monotipo correspondente à figura abaixo:

Escapamento monotipo específico para OK Júnior



- XI Juntas – Serão livres, com espessura máxima de 2mm.
- XII Pirâmide – Deverá apresentar a marca do fabricante do motor.
- XIII Radiador – 1 peça única com um único circuito, excluindo qualquer outra combinação. Um circuito adicional interno para o funcionamento normal do termostato é permitido.
- XIV Chassi – Deverá ser homologado CBA, FIAKarting/CBA, FIAKarting registrados na CBA ou FIAKarting.
  - a) Eixo traseiro: Obrigatório o uso de eixo de material ferroso imantável, com diâmetro máximo de 50mm, espessura mínima de 1,9mm em qualquer ponto.
  - b) Cubos de roda: Livres.
- XV Peso – O peso do conjunto piloto / kart deverá ser de no mínimo 145 Kg.
- XVI Identificação – Deverá ter placa com fundo na cor amarela, número na cor preta, e as letras OK, conforme artigo 45 deste regulamento.
- XVII Relação – Livre
- XVIII Ignição – deverá ser homologada CIK com limite de giro de 14.000 rpm.



## **CAPÍTULO X – SORTEIO DE MOTORES E ACESSÓRIOS INCLUÍDOS**

### **Artigo 62º – Das especificações:**

- I Categorias PMK e PCK – motor, carburador, embreagem, mesa, filtro e coletor de escapamento;
- II Categorias Fórmula 4 – motor, carburador, embreagem, mesa, elemento filtrante (corneta) e coletor de escapamento;

### **Artigo 63º – Dos procedimentos para o sorteio de motores:**

- I O piloto ou o seu responsável legal ficará responsável pelo motor a partir do momento em que recebê-lo da organização, até o momento de sua devolução.
- II Se o motor for danificado durante testes realizados sobre cavalete, o piloto será responsável pelo reparo do mesmo e deverá indenizar integralmente a empresa locadora de motores.
- III Quaisquer danos externos no motor ou escapamento, também serão de responsabilidade do piloto ou do seu responsável legal.
- IV Os motores serão sorteados no parque fechado, em horário determinado pelo regulamento particular, sendo permitida a presença de um representante do piloto concorrente.

**Parágrafo único:** Em caso de chuva, ou na hipótese da pista apresentar poças de água ou umidade que possa resultar em respingos, o filtro do motor deverá ser posicionado conforme determinação da empresa locadora dos motores.

- V Os motores poderão ser resorteados a qualquer momento.
- VI Condições para eventuais trocas de motores: A empresa locadora dos motores disponibilizará um número de 20% (vinte por cento) de motores adicionais por categoria, para uma eventual troca. A prioridade para troca, devidamente autorizada pelos Comissários Técnicos, será para o motor cujo reparo não puder ser executado no local. As demais trocas somente poderão ser efetuadas se houver disponibilidade de motor, e desde que também autorizadas pelos Comissários Técnicos, que deverão informar imediatamente aos Comissários Desportivos. O piloto ou concorrente deverá solicitar a troca do motor em até cinco minutos após o término da atividade de pista.
- VII Se a troca for procedida após o aquecimento, ou entre a tomada de tempo e a corrida, e desde que o lacre não tenha sido adulterado ou rompido, o piloto terá sua posição de largada na corrida devidamente preservada, exclusivamente em razão de uma das seguintes situações:
  - a) Se houver quebra do pistão;
  - b) Se houver quebra da biela;
  - c) Se houver a fusão da biela;
  - d) Se houver a quebra do eixo da biela;
  - e) Se houver a quebra da arruela do encosto da biela;
  - f) Se houver a quebra do virabrequim;
  - g) Se a rosca do prisioneiro da curva espanar;
  - h) Se a rosca do cabeçote espanar.
- VIII Se a troca for solicitada por qualquer outro motivo que não os descritos nas alíneas “a” a “h” do



inciso VII acima, o piloto deverá perder posições no grid de largada, conforme descrito nas alíneas abaixo, além de responder pelo disposto nos incisos II e III deste artigo.

- a) Cinco posições na primeira troca;
  - b) Sete posições na segunda troca, ou trocas subsequentes;
- IX A penalidade será aplicada na atividade classificatória subsequente do evento. Se a troca do motor for realizada após a tomada de tempo e se o resultado definir o grid de duas ou mais provas classificatórias, a penalidade deverá ser aplicada apenas na primeira delas.

## **CAPÍTULO XI – DISPOSIÇÕES FINAIS**

**Artigo 64º – Dos casos omissos:** Os casos omissos serão julgados pelos Comissários Desportivos.

**Artigo 65º – Das responsabilidades:** A CONFEDERACAO BRASILEIRA DE AUTOMOBILISMO, as federações, os clubes, os promotores e os patrocinadores envolvidos nos eventos, eximem-se de toda e qualquer responsabilidade civil ou penal, por infrações cometidas ou acidentes causados durante os treinos e as provas. Essa responsabilidade será exclusivamente daquele(s) que a(s) tiver(em) cometido ou daquele(s) que tiver (em) se envolvido em acidente(s) ou ainda de seu(s)representante(s) legal(is).

O presente regulamento foi elaborado pela COMISSÃO NACIONAL DE KART da CONFEDERAÇÃO BRASILEIRA DE AUTOMOBILISMO. Fica terminantemente proibida a utilização total ou parcial das normas técnicas e desportivas e / ou nomenclaturas e referências nele contidas, em competições que não tenham a supervisão da CONFEDERAÇÃO BRASILEIRA DE AUTOMOBILISMO ou de suas filiadas.

Rio de Janeiro, 06 de abril de 2022.

**Comissão Nacional de Kart**  
Rubens Luiz Canovas Carcasci  
Presidente

**Conselho Técnico Desportivo Nacional**  
Fábio Borges Greco  
Presidente

**Confederação Brasileira de Automobilismo**  
Giovanni Ramos Guerra  
Presidente

### **CONFEDERAÇÃO BRASILEIRA DE AUTOMOBILISMO**

Rua da Glória, 290 - 8º andar – Rio de Janeiro – RJ – Brasil – CEP 20241-180

Tel: (55-21) 2221-4895

Site: [www.cba.org.br](http://www.cba.org.br) - E-mail: [cba@cba.org.br](mailto:cba@cba.org.br)