



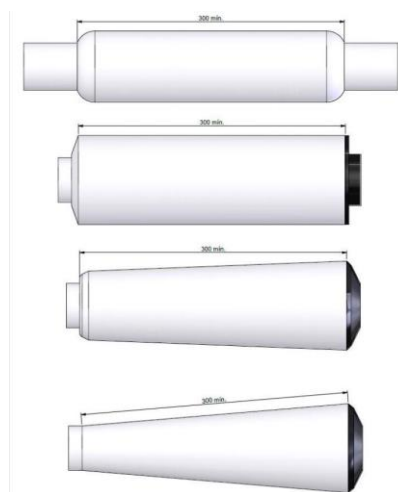
CONFEDERAÇÃO BRASILEIRA DE AUTOMOBILISMO
CONSELHO TÉCNICO DESPORTIVO NACIONAL
COMISSÃO NACIONAL DE VELOCIDADE NA TERRA
CAMPEONATO BRASILEIRO DE VELOCIDADE NA TERRA
CATEGORIA KARTCROSS
REGULAMENTO TÉCNICO 2021
"ADENDO N° 1"

ARTIGO 2: CHASSIS E DIMENSÕES

2.11 – LARGURA (**NOVA MEDIDA**) - Largura: mínima 1.150mm - máxima 1.400

ARTIGO 4: MOTORES

4.12 - ABAFADOR DE RUÍDO (**NOVA REDAÇÃO E ACRESCIMO DE MODELO PARA MEDIÇÃO**) - Obrigatório o uso de abafador de no mínimo 300 mm de comprimento pela parte externa e interna, não poderá sair dos limites da estrutura do chassis. A medida será feita pela parte externa do abafador conforme imagem abaixo.



Rio de Janeiro, 14 de julho de 2021.

Comissão Nacional de Velocidade na Terra
Alexandre Vieira Martins
Presidente

Conselho Técnico Desportivo Nacional
Carlos Roberto Montagner
Presidente

Confederação Brasileira de Automobilismo
Giovanni Ramos Guerra
Presidente

CONFEDERAÇÃO BRASILEIRA DE AUTOMOBILISMO

Rua da Glória, 290 - 8º andar - Rio de Janeiro - RJ - Brasil - CEP 20241-180
Tel: (55-21) 2221-4895
Site: www.cba.org.br - E-mail: cba@cba.org.br