



CONFEDERAÇÃO BRASILEIRA DE AUTOMOBILISMO CONSELHO TÉCNICO DESPORTIVO NACIONAL COMISSÃO NACIONAL DE VELOCIDADE

CAMPEONATO BRASILEIRO DE TURISMO NACIONAL
TODOS OS ARTIGOS COM REDAÇÃO INCLINADA SÃO ATUALIZAÇÕES COM RELAÇÃO A 2020

REGULAMENTO TÉCNICO – 2021

SEÇÃO I (Art. 1): do Regulamento em geral.

SEÇÃO II (Art. 2): dos veículos admitidos.

SEÇÃO III (Art. 3): do chassi e carroceria.

SEÇÃO IV (Art. 4): do interior dos veículos.

SEÇÃO V (Art. 5): do motor.

SEÇÃO VI (Art. 6): do sistema de alimentação do motor e “Restritor de entrada de ar”.

SEÇÃO VII (Art. 7): do sistema elétrico do motor.

SEÇÃO VIII (Art. 8): do sistema de arrefecimento do motor.

SEÇÃO IX (Art. 9): do sistema de lubrificação do motor.

SEÇÃO X (Art. 10): do sistema de escapamento do motor.

SEÇÃO XI (Art. 11): do sistema elétrico do veículo.

SEÇÃO XII (Art. 12): do sistema de transmissão e câmbio.

SEÇÃO XIII (Art. 13): da suspensão.

SEÇÃO XIV (Art. 14): do sistema de direção.

SEÇÃO XV (Art. 15): das rodas, dos cubos, eixo traseiro, bitola e entre eixos.

SEÇÃO XVI (Art. 16): dos pneus.

SEÇÃO XVII (Art. 17): do sistema de freios.

SEÇÃO XVIII (Art. 18): do combustível, tanque e componentes.

SEÇÃO XIX (Art. 19): do peso.

SEÇÃO XX (Art. 20): do sistema de segurança do veículo.

SEÇÃO XXI (Art. 21): do sistema para resgate dos veículos.

SEÇÃO XXII (Art. 22): da telemetria, aquisição de dados e câmeras de vídeo.

SEÇÃO XXIII(Art. 23): da utilização do lastro e/ou Restritor de Sucesso.

SEÇÃO XXIV (Art. 24): da numeração e aspecto dos veículos.

SEÇÃO XXV: Tabela de Equalização por Modelo de Veículo.

SEÇÃO XXVI(Art. 25): das exceções.

CONFEDERAÇÃO BRASILEIRA DE AUTOMOBILISMO

Rua da Glória, 290 - 8º andar – Rio de Janeiro – RJ – Brasil – CEP 20241-180

Tel: (55-21) 2221-4895

Site: www.cba.org.br - E-mail: cba@cba.org.br



Seção I

DO REGULAMENTO GERAL

Art. 1 – O presente Regulamento Técnico abrange todos os veículos participantes do Campeonato Brasileiro de Turismo Nacional e obedece as normas do Código Desportivo do Automobilismo (CDA/CBA).

Art. 1.1 – Regulamentação

As categorias serão regulamentadas por:

1.1.1 - Código Desportivo Internacional – CDI/FIA.

1.1.2 - Códigos Desportivos do Automobilismo – CDA/CBA.

1.1.3 - Regulamento Desportivo, Técnico, Adendos e Comunicados Técnicos.

1.1.4 - Regulamento Particular das Provas.

1.2 - Este Regulamento, e seus adendos, têm força de lei desportiva, em conformidade com os princípios estabelecidos pela legislação nacional.

1.3 - O número máximo de participantes para a prova será o definido pelo CDA, e deverá estar estabelecido no Regulamento particular da prova.

1.4 - Os Comunicados Técnicos emitidos pelos Comissários Desportivos em conjunto com a Organização poderão ser aplicados imediatamente durante o Evento. Já os considerados Adendos de Segurança entrarão em vigor a partir da data de publicação oficial no site da CBA.

1.4.1 – A categoria “Classe 3” está em desenvolvimento, todos os adendos para ela propostos entrarão em vigor imediatamente após sua publicação.

1.5 – Todas as modificações que não são expressamente permitidas pelo presente Regulamento são proibidas, devendo assim, as peças, os sistemas, os componentes ou itens permanecerem original do veículo utilizado.

1.6 – Os únicos serviços que podem ser realizados nos veículos, além dos permitidos neste Regulamento, são os de manutenção ou de substituição de componentes danificados, desde que por idênticos aos originais ou previstos neste Regulamento.

1.7 – Os limites de modificações e reparações permitidas estão especificados nos respectivos artigos, itens e subitens. Porém, sempre que neste Regulamento for citada a palavra “Livre” sem ressalvas complementares, fica englobado e assim permitido o retrabalho, trabalho, adição ou remoção de material, modificação, substituição por outro componente e livre escolha, desde que cumpra sua função elementar no sistema. Conforme “CDA 2021, Anexo I, Termos Técnicos”.

1.8 – Toda porca, parafuso e outros elementos de fixação de componentes podem ser substituídos por similar obedecendo suas características e princípio de funcionamento iguais as originais.

1.9 – Sempre que o presente Regulamento permitir o uso de uma peça, componente, sistema ou item do “mercado paralelo ou nacional”, entende-se que a peça, componente, sistema ou item devem ser fabricados no MERCOSUL ou por importação do mercado formal de autopeças para a marca/modelo que se aplica, sendo que a aplicação e princípio de funcionamento deverão ser idênticas às originais ou originais do grupo fabricante conglomerado ou tenham utilizado em sua linha produção peças fornecidas e ou recebidas de outra marca (ex.: Peugeot/Citroën; Nissan/Renault; Hyundai/Kia e etc.).

1.10 – No caso das Classes 1 e 2, sempre que o presente Regulamento se referir a “motor” entende-se como: motor de até 1.600 cc (mil e seiscentos centímetros cúbicos), independentemente do bloco utilizado, uma vez que o uso do mesmo seja permitido por este Regulamento, no caso da Classe 3 será conforme disposto no item 5.1.5.

CONFEDERAÇÃO BRASILEIRA DE AUTOMOBILISMO

Rua da Glória, 290 - 8º andar – Rio de Janeiro – RJ – Brasil – CEP 20241-180

Tel: (55-21) 2221-4895

Site: www.cba.org.br - E-mail: cba@cba.org.br



1.11 – É proibido o uso de titânio.

Seção II DOS VEÍCULOS ADMITIDOS

Art. 2 – Somente podem participar do Campeonato veículos de passeio, relacionados nos artigos 2.1, 2.2 e 2.3, com as seguintes características:

1. Com duas ou quatro portas;
2. Com capacidade mínima de quatro passageiros;
3. Para as Classes 1 e 2, com capacidade volumétrica do motor de até 1.600 cc (mil e seiscentos centímetros cúbicos), salvo o definido nos artigos 5.2.10 e 5.3. Para a Classe 3 conforme definido no art. 2.3.1 deste Regulamento;
4. Com motor instalado na parte dianteira do veículo;
5. Com apenas duas rodas motrizes na dianteira do veículo;
6. Serem, ou terem sido comercializados normalmente e com pelo menos 1.000 (mil) unidades produzidas em 12 (doze) meses consecutivos;
7. Serem ou terem sido comercializados normalmente no mercado nacional conforme regulamentação específica do conjunto ou conforme art. 1.9.

2.1 - CLASSE 1: Produzidos a partir de 2018, com tolerância de 4 (quatro) anos a partir do ano de encerramento da produção do modelo do veículo. É permitido o uso de plataforma, **independente do ano de fabricação**, que ainda possibilite atualização de carroceria para o último modelo das homologações abaixo, **também** serão admitidos para que se enquadre nesta CLASSE 1, os carros com 2 (duas) portas cuja produção foi encerrada mas que tenha modelo equivalente com 4 (quatro) portas.

2.1.1 – Será permitida a participação do modelo Onix da GM com motorização ECOTEC 1.6 16V GM 1.6 8v roletado ou GM 1.6 16v (C16XE ou X16XEL).

2.1.2 – Será permitida a participação do modelo Hatch Fiesta, Novo KA e Focus da Ford, com motorização Sigma 1.6 16V ou Zetec Rocam 1.6 8v.

2.1.3 – Será permitida a participação do modelo 208 da Peugeot com motorização 1.68V e 16V original (TU5JP4, TU5JP e TU5EC5) 1.5 8V (TU4M). Obs: (Motor “THP” em análise para homologação).

2.1.4 – *Será permitida a participação dos modelos Argo, Cronos, Mobi e Novo Uno, da Fiat, com motorização E-Torq também será permitida a utilização da motorização Sevel 8V e 16V exclusivamente para os modelos Argo e Cronos, esta motorização **ainda em fase de homologação, sua aplicabilidade somente será efetivada pela Organização após testes em pista e/ou no dinamômetro oficial da categoria.***

2.1.5 – Será permitida a participação da marca VW com os modelos GOL G6, G7 e G8, Up, Fox, Polo, Voyage e Virtus, que deverão utilizar o motor 1.6 8V EA111, motor 1.6 16v EA211MSI ou motor *AP 600 e *AP 1600 (*nestes últimos o câmbio utilizado será conforme item 12.2.2).

2.1.6 – Será permitida a participação do modelo Sandero e Kwid da Renault com motorização Renault 1.6 8V (K7M) ou 1.6 16V (K4M).

2.1.7 – *Será permitida a participação do modelo C3 (3ª geração) da Citroën com motorização 1.68V e 16V origina I(TU5JP4 TU5JP e TU5EC5) 1.5 8V (TU4M). Obs: (Motor “THP” em análise para homologação).*

CONFEDERAÇÃO BRASILEIRA DE AUTOMOBILISMO

Rua da Glória, 290 - 8º andar – Rio de Janeiro – RJ – Brasil – CEP 20241-180

Tel: (55-21) 2221-4895

Site: www.cba.org.br - E-mail: cba@cba.org.br



2.1.8 – Será permitida a participação dos modelos March e Versa da Nissan com motorização 1.6 16V (HR16), K4M e K7M.

2.1.9 – Será permitida a participação do modelo HB20 da Hyundai com motorização GAMMA 1.6 16V FLEX.

2.1.10 – Será permitida a participação do Toyota Etios e Yaris com motorização original da sua marca 1.5 16v, ou o motor 3ZZ-FE 1.6 16ve ou 1ZZ-FE (conforme Art. 5.2.4; 5.2.10 e 5.10.16-g).

2.1.11 – Será permitida a participação do Honda Fit ou City com motorização original 1.516v ou do Civic 1.6 16v “série D16 SOHC” (proibida utilização da série equipada com VTEC ou IVTEC).

2.1.12 - Será permitida a participação do modelo Cerato ou Rio da Kia com motorização GAMMA 1.6 16V FLEX.

2.2 CLASSE 2: Produzidos entre os anos 01/1997 até 12/2017, exceto os enquadrados na Classe 1, com as homologações de Marcas, modelos e motorizações abaixo:

2.2.1 – Será permitida a participação dos modelos Corsa, Celta, Prisma e Classic da GM com motorização e transmissão do modelo Corsa 1.6 8V.

2.2.2 – Será permitida a participação dos modelos Focus, Fiesta e KA da Ford com motorização Zetec Rocam 1.6 8V.

2.2.3 – Será permitida a participação do modelo 207 da Peugeot com motorização 1.6 8V e 16V (TU5JP4 TU5JP e TU5EC5) 1.5 8V (TU4M) original.

2.2.4 – Será permitida a participação do Fiat Palio “antigo”, com motorização e-Torq 1.6 16v (NP).

2.2.5 – Será permitida a participação da marca VW com o modelo Gol até G4 com motorização AP 600 ou AP 1600 (1.6 8V). Já os modelos GOL G5 e VOYAGE G5 deverão utilizar o motor 1.6 8V EA111ou motor *AP 600 e *AP 1600 (*nestes últimos o câmbio utilizado será conforme item 12.2.2).

2.2.6 - Será permitida a participação do modelo Clio da Renault com motorização Renault 1.6 8V(K7M) ou 1.6 16V(K4M).

2.2.7 – Será permitida a participação do modelo C3 (1ª e 2ª geração) da Citroën com motorização 1.6 8V e 16V (TU5JP4 TU5JP e TU5EC5) 1.5 8V (TU4M) original.

2.3 – Classe 3: Formada pelos veículos sedans produzidos a partir de 2018, a seguir relacionados, com tolerância de 4 (quatro) anos a partir do ano de encerramento da produção do modelo do veículo. É permitido o uso de plataforma, independente do ano de fabricação, que ainda possibilite atualização de carroceria para o último modelo das homologações: Ford Ka, GM Cruze, Cobalt, Prisma e Onix, Honda City e Civic, Fiat Grand Siena e Cronos, VW Voyage, Jetta e Virtus, Toyota Etios e Yaris, Citroen C4 Lounge, Hyundai HB 20, Kia Cerato, Renault Logan.

2.3.1 – Os veículos enquadrados na Classe 3 terão motorização e câmbio, fornecidos pela Organização e conforme ficha técnica a ser disponibilizada no momento do fornecimento do motor.

2.3.2 – Os veículos enquadrados na Classe 3 utilizarão suspensão dianteira completa incluindo sistema de direção, freios, molas e amortecedores e suspensão traseira completa, incluindo freios, molas e amortecedores, motorização e câmbio, fornecidos pela organização.

2.4 – Todas as motorizações adaptadas, sejam nos mesmos modelos ou em outros modelos de mesma marca, deverão observar a mesma concepção quanto aos sentidos, (longitudinal e/ou transversal) para o qual originalmente foram projetados.

2.5 – Todos os motores acima citados deverão apresentar peças/itens/componentes atendendo às especificações citadas no presente Regulamento.

CONFEDERAÇÃO BRASILEIRA DE AUTOMOBILISMO

Rua da Glória, 290 - 8º andar – Rio de Janeiro – RJ – Brasil – CEP 20241-180

Tel: (55-21) 2221-4895

Site: www.cba.org.br - E-mail: cba@cba.org.br



2.6 – Fica estabelecido que a inclusão neste Regulamento de qualquer veículo ou motorização nele não relacionados, deverá ser comunicada previamente a intenção de sua homologação e construção à Comissão Técnica (CBA/Organizador). Assim feito, poderá ser convidado a participar de teste individual ou em etapa a ser definida para que seja avaliado, aprovado e homologado em definitivo.

Seção III DO CHASSI E CARROCERIA

Art. 3 – Os chassis (monoblocos) e carrocerias devem ser mantidos originais, salvo as alterações definidas e permitidas no presente Regulamento.

3.1 – Não poderá ser feita nenhuma modificação aerodinâmica, a exceção das definidas no catálogo de peças do fabricante do veículo, bem como as previstas neste Regulamento, exceto para os veículos da Classe 3, cujas modificações constarão na ficha técnica de cada modelo.

3.2 – Efetuada a vistoria inicial, fica proibida a troca de monobloco sem prévia autorização por parte da CBA e/ou Organizadores, ficando o infrator sujeito à pena de desclassificação da etapa.

3.2.1 – Em havendo necessidade da troca do monobloco por acidente ou qualquer outro motivo, esta deverá ser comunicada através de solicitação formal por escrito à CBA e/ou Organizadores, os quais farão a avaliação e posterior homologação, caso o pleito seja deferido.

3.3 – É obrigatório o uso do para-brisa dianteiro original em vidro laminado, sendo que se o mesmo no momento de procedimentos de classificação ou provas trincar, o piloto só poderá continuar na pista com viseira fechada. Porém a situação de continuidade será avaliada pelos Comissários Técnicos.

3.4 – É obrigatória a retirada do vidro da porta do piloto e sua substituição por acrílico com espessura aproximada de 3mm (três milímetros) ou policarbonato com espessura aproximada de 2 mm (dois milímetros), com obrigatoriedade de um orifício que permita a passagem do braço do piloto para eventual sinalização.

3.4.1 – As chapas de acrílico ou policarbonato das portas dianteiras podem ser substituídas por uma rede de proteção do tipo “Nascar”.

3.5 – É obrigatória a substituição dos demais vidros por Placas de acrílico ou policarbonato, nas espessuras previstas no Item 3.4, observado o formato original e fixados de forma segura em sua posição original.

3.5.1 – A janela traseira (vigia) poderá receber furos para a saída de ar.

3.6 – É obrigatória a retirada de todos os sistemas de levantamento dos vidros.

3.7 – É permitido agregar material (solda) para fixação das portas traseiras ao monobloco.

3.8 – Os para-choques (inclusive as grades e outros elementos que o compõem) podem ser os comercializados no mercado formal de autopeças, confeccionados em fibra de vidro ou correlatos, sendo permitida a abertura de tomadas de ar para os freios, radiadores e corpo de borboletas (TBI).

3.8.1 – É indicada a retirada da “alma de aço” dos para-choques. Porém, por questão de segurança, todo o veículo que a “alma de aço do para-choques” for uma única peça com a parte frontal (transversal) da longarina, poderá manter uma chapa ou tubo, preferencialmente curvo, em forma de arco, levemente projetado para a frente ligando as duas pontas da mesma, assim não deixando nem uma das pontas das longarinas projetadas e sem apoio transversal. O Comissário Técnico poderá avaliar a eficiência e indicar melhorias para este item.

CONFEDERAÇÃO BRASILEIRA DE AUTOMOBILISMO

Rua da Glória, 290 - 8º andar - Rio de Janeiro - RJ - Brasil - CEP 20241-180

Tel: (55-21) 2221-4895

Site: www.cba.org.br - E-mail: cba@cba.org.br



3.8.2 – É permitida a fixação dos para-choques por meio de parafusos, arruelas e porcas.

3.9 – É permitido instalar 4 (quatro) suportes adicionais nos para-brisas dianteiro e traseiro, desde que não provoquem efeito aerodinâmico.

3.10 – É permitido rebater as bordas internas dos para-lamas, desde que isso não altere a aparência externa originais dos mesmos.

3.10.1 – Para todos os veículos, a borda dos para-lamas e para-choques poderão ser recortadas com a única finalidade e limite de se evitar o contato com o pneu preservando ao máximo as características originais da carroceria. Para os veículos da categoria “Classe 3” deverá respeitar a ficha técnica de cada modelo apresentada pela Organização.

3.10.2 – Para efeito estético, fica facultado aos veículos que necessitem de recorte nos para-lamas (art. 3.10.1) a instalação de um apêndice (friso) envolvendo os para-lamas na sua área recortada, exceto para os veículos da Classe 3 cujas modificações constarão na ficha técnica de cada modelo.

3.11 – Por motivo de segurança é permitido o retrabalho das caixas de roda afim de evitar o contato dos pneus com as mesmas.

3.12 – É permitida a retirada ou retrabalho, sem acréscimo de material, das caixas plásticas internas dos para-lamas dianteiros ou sua substituição por chapa de alumínio fixada por rebites com função exclusiva de proteção do habitáculo do motor.

3.13 – É obrigatório remover o revestimento anti-ruído.

3.14 – É permitido para todos os veículos que as portas traseiras e dianteiras, capô dianteiro, tampa traseira e para-lamas sejam feitas em fibra de vidro ou material correlato.

3.15 – É permitido reforçar o monobloco e a carroceria, porém o material deverá ser o mesmo do arco de segurança, ou o utilizado pelo fabricante e mantida a forma original.

3.16 – É permitido retirar suportes que não serão usados.

3.17 – É permitido tampar furos de saída de água existentes no assoalho.

3.18 – O limpador de para-brisa do lado do motorista é obrigatório e deve estar operante, os demais são de uso e funcionamento facultativos.

3.19 – É obrigatório o uso de espelhos retrovisores:

3.19.1 - Externos em ambos os lados do veículo sempre obedecendo a originalidade da “linha” da carroceria para os quais serão usados.

3.19.2 – Interno de livre modelo e procedência.

3.20 – É livre o retrabalho nas colunas de apoio da parte superior dos amortecedores para a adaptação de “Caster e Camber Plate”.

3.21 – Para os veículos da Classe 2 é permitida a retirada dos faróis, desde que em seu lugar sejam instaladas Placas de fibra de vidro e/ ou alumínio com o mesmo formato dos originais. Os veículos da Classe 1 e 3 devem, obrigatoriamente, utilizar os faróis originais ou Placas de fibra de vidro e/ ou alumínio, desde que com o mesmo formato e aparência dos originais.

3.21.1 - São permitidos furos nos mesmos somente para a abertura de tomada de ar para o radiador e TBI.



3.21.2 – Caso o veículo utilize faróis com vidro em sua lente, este deverá aplicar uma película (contact) na mesma.

3.22 – É permitida a retirada de reforços metálicos das portas e capôs (dianteiro e traseiro).

3.23 – É obrigatória a retirada de:

- a) Placa de licença e suporte;
- b) roda, pneu de reserva, macaco e chave de roda;
- c) triângulo de segurança;
- d) suporte e cilindro originais do extintor de incêndio;
- e) acendedor de cigarros;
- f) lâmpadas internas;
- g) buzina;
- h) conjuntos desembaçadores e sistema de aquecimento interno.

3.24 – É permitida a retirada:

- a) dos frisos estéticos;
- b) das borrachas e guarnições em geral, aplicadas aos veículos.

3.25 - O princípio desta categoria é preservar as características das carrocerias dos modelos que estiverem competindo o mais próximo possível de sua originalidade quanto ao aspecto e formatos, portanto os Comissários e Organizadores podem a qualquer momento solicitar ajustes necessários para que isto ocorra.

3.25.1 – Para os veículos enquadrados na Classe 3 é permitido o uso de apêndices aerodinâmicos constantes na ficha técnica de cada modelo.

3.26 - É permitido a instalação de sistema de elevação (macacos) pneumática do veículo, bem como o seu sistema de operação (válvulas, travas de segurança, canalização, engates e etc.).

Seção IV DO INTERIOR DOS VEÍCULOS

Art. 4 - O interior dos veículos deve se adequar ao previsto neste artigo.

4.1 – É obrigatória a retirada:

- a) de todos os revestimentos do veículo;
- b) de todo o sistema original de ventilação;
- c) do conjunto do painel de instrumentos, exceto conforme “item 4.9”;

4.2 – O volante de direção é livre, mas é proibido o uso de volantes de madeira.

4.3 – É obrigatória a retirada do sistema antifurto da direção.

4.4 – É permitida a instalação de condutores de ar para ventilar o habitáculo.

4.5 – É permitida a instalação de instrumentos para controle do funcionamento do motor.

4.6 – A parte interna das portas, porta malas e reforços dos acabamentos de todo o interior do habitáculo podem ser recortadas e também podem receber um acabamento em fibra ou similar no lugar do acabamento original.

4.7 – É permitido o retrabalho e ou a substituição do conjunto de pedaleiras originais por outras de materiais, concepção e ponto de fixação livres.



4.8 – É permitido retirar a caixa do estepe, sendo obrigatório o devido fechamento do espaço originalmente destinado a este, utilizando chapa metálica.

4.9 – É permitido o uso do “tabelier” do painel, nesse caso é obrigatório a retirada de todo material composto em poliuretano (espuma) na sua parte interna.

Seção V DO MOTOR

Art. 5 - O motor deve ser o original do veículo ou o observado pelos Itens 2.1.1 até 2.2.7, com 8 (oito) ou 16 (dezesesseis) válvulas e capacidade volumétrica de até 1.600 cm³ (mil e seiscentos centímetros cúbicos), salvo o definido nos artigos 5.2.10 e 5.3.

5.1.1 – Não é permitido mudar a posição original do motor (fixação do motor), salvo o definido no artigo 5.1.3. A altura do motor é livre.

5.1.2 – Os coxins, buchas e suportes de fixação do motor são livres, desde que seus pontos de fixação sejam os originais do veículo.

5.1.3 – Caso o veículo utilize a motorização que não seja a original do mesmo, porém da mesma MARCA, será permitido adaptar coxins, buchas e suportes para a fixação do conjunto motor e câmbio ao veículo.

5.1.4 – Caso o veículo original de fábrica utilize a motorização que não seja de sua MARCA, será permitido adaptar coxins, buchas e suportes para a fixação do conjunto motor e câmbio ao veículo.

5.1.5 – Os motores da Classe 3 serão lacrados e fornecidos pela Organização, excepcionalmente, caso a Organização não disponha dos motores, poderão ser liberados os motores descritos nesta Seção V.

5.1.6 – Cada motor da Classe 3 fornecido pela Organização terá uma ficha técnica onde constarão todas as especificações técnicas.

5.1.7 - Caso seja constatado o rompimento do lacre sem a autorização dos Comissários serão aplicadas penalidades conforme decisão desportiva.

BLOCO DO MOTOR

5.2 – É obrigatório o uso do bloco original do modelo do motor utilizado pelo veículo (salvo os blocos citados ou previstos nos itens 2.1 a 2.2.7; 5.2.1; 5.2.2; 5.2.3 e 5.2.4.

5.2.1 – É permitido o uso do bloco dos motores VW AP 1.8 e VW Golf 1.8 para montagem do motor VW 1.6.

5.2.2 – É permitida a utilização dos blocos GM 1.4 e 1.8, para montagem do motor GM 1.6.

5.2.3 – É permitida a utilização dos blocos FIAT 1.8 para montagem do motor FIAT 1.6.

5.2.4 – É permitida a utilização do bloco Toyota 1ZZ-FE 1.8 para o modelo Etios.

5.2.5 – É permitida a usinagem e/ou encamisamento dos cilindros do bloco do motor.

5.2.6 - É permitido a adição de material e retrabalho no bloco do motor em sua parte superior. Sempre obedecendo o que se refere nos subitens 5.6 (comprimento de bielas) e 5.8 (curso do virabrequim).

5.2.7 – É permitido tampar as aberturas que não são usadas no bloco e na tampa de cilindros desde que não visem a melhora do desempenho.

5.2.8 – Para os motores Renault K7M e K4M, o sistema de respiro poderá permanecer o original do veículo, dispensando neste caso a utilização do sistema de recuperação de óleo.

5.2.9 – É permitido o retrabalho na tampa de tucho original do motor GM 16V (C16XE ou X16XEL) somente para aumento da vazão do respiro.



5.2.10 – A retífica máxima permitida é de +0,5 mm (meio milímetro) ou conforme descrito na tabela deste mesmo subitem, com folga livre e com conforme as medidas máximas dos pistões de acordo com a tabela abaixo:

MARCA/MOTOR	DIÂMETRO (mm)
FIAT E-TORQ 16V todos modelos	77,50
<i>FIAT E-TORQ 16V para Argo/Cronos</i>	80,50
<i>FIAT SEVEL "Step A" para Argo/Cronos</i>	87,50
<i>FIAT SEVEL "Step B" para Argo/Cronos</i>	82,50
FORD ROCAM 8V	82,60
FORD SIGMA 16V	80,50
GM ECOTEC 16V	79,50
GM 8V "ROLETADO" classe 2	79,50
GM16V (C16XE ou X16XEL).	79,50
GM 8V "ROLETADO" classe 1	80,50
PEUGEOT 16V	80,00
PEUGEOT 16V "THP" (conf. Art 2.1.3)	78,50
<i>RENAULT 16V</i>	81,00
RENAULT 8V	81,00
VW EA111	77,00
VW EA211 MSI	77,00
VW AP	81,50
CITRÖEN	80,00
<i>CITRÖEN 16V "THP" (conf. Art 2.1.7)</i>	78,50
HYUNDAI/KIA	77,50
TOYOTA 3ZZFE e 1ZZ-FE	79,50
HONDA "CIVIC"	75,50

5.2.11 – A troca do bloco do motor é livre, desde que atendidas as regras regulamentares dispostas nas alíneas "a"; "b" e "c" abaixo descritas:

- a) O Comissário Técnico deve ser informado da intenção da troca do bloco do motor e seus periféricos;
- b) O Comissário Técnico deve autorizar a troca;
- c) O bloco do motor e seus periféricos substituídos devem ser disponibilizados imediatamente ao Comissário Técnico e poderá ficar sob o seu poder até o final do evento;

5.2.12 - A troca do bloco do motor durante os treinos é livre;

PISTÕES

5.3 - Os pistões são livres de concepção, retrabalho e "forja", desde que fabricados no Mercosul. Com sua "sobre medida", aplicação dos anéis e conjunto do peso obedeçam a tabela do item 5.2.10, 5.3.1, 5.5 e 5.5.2, mesmo que sua utilização resulte em aumento de cilindrada.

5.3.1 – O conjunto (biela, pistão, pino de pistão, parafuso de biela, trava de pino, anéis e bronzinas de bielas) utilizado para cada marca/motor deve observar o peso mínimo conforme tabela abaixo:

CONFEDERAÇÃO BRASILEIRA DE AUTOMOBILISMO

Rua da Glória, 290 - 8º andar – Rio de Janeiro – RJ – Brasil – CEP 20241-180

Tel: (55-21) 2221-4895

Site: www.cba.org.br - E-mail: cba@cba.org.br



MARCA	PESO (g)
VW AP	920
VW EA111	760
VW EA211	640
PEUGEOT	720
GM	720
FIAT ETORQ	700
<i>FIAT SEVEL "Step A e B"</i>	750
FORD	670
RENAULT16V	760
RENAULT8V	690
CITROEN	720
HIUNDAI/KIA	660
HONDA "CIVIC"1.6	670
TOYOTA 1ZZFE e 3ZZFE	800

5.3.2 – É permitido o uso de pistões com "dome".

5.3.3 – Permitido toronar o alojamento do pino para instalar travas de pino de aço tipo circlip.

5.3.4 – É livre o posicionamento de montagem dos pistões.

PINOS DE PISTÃO

5.4 – É permitido o uso de pinos de pistão forjados de marca e procedência livres, ou que não sejam originais do motor utilizado, desde que tenham no máximo até 22,00 mm de diâmetro desde que comercializados nas redes de concessionárias e autopeças.

5.4.1 – É permitido usar travas de pino de pistão de material livre.

ANÉIS

5.5 – É permitido o uso de anéis não originais do motor utilizado pelo veículo, de marca e procedência livres, desde que comercializados nas redes de concessionárias e auto peças nacionais e com até a espessura mínima lateral igual ao do motor utilizado, com montagem, espessura e número obedecendo sequência de montagem (fogo, raspador e óleo) para efeito de medição.

5.5.1 – É permitido "sobre medida" e ajuste das pontas para acerto de folga.

5.5.2 – No caso de motores com a mesma especificação ou com medidas de anéis utilizados nos blocos contemplados nos Arts. 5.2.1; 5.2.2; 5.2.3 e 5.2.4, sempre será considerada para efeito medição a medida mínima da espessura lateral dos anéis (fogo, raspador e óleo) na sua sequência de medidas por canaletas do pistão e suas posições originais de montagem da linha do motor.

5.5.3 – São livres as folgas com os pistões e as "entre pontas" dos anéis.

5.5.4 – É proibido o uso de anéis especiais do tipo "Total Seal" e similares.

CONFEDERAÇÃO BRASILEIRA DE AUTOMOBILISMO

Rua da Glória, 290 - 8º andar – Rio de Janeiro – RJ – Brasil – CEP 20241-180

Tel: (55-21) 2221-4895

Site: www.cba.org.br - E-mail: cba@cba.org.br



BIELAS

5.6 – As bielas podem ser “forjadas” ou de marcas e procedência livre, desde que suas dimensões sejam as mesmas do modelo original do motor utilizado pelo veículo e ou de acordo com a tabela do art. 5.6.1, sempre obedecendo o peso mínimo do conjunto, conforme art. 5.3.1, exceto quando a mesma estiver em fase de desenvolvimento e em análise.

5.6.1 - Medidas máximas do comprimento e do diâmetro do colo maior conforme a tabela abaixo, com tolerância de (+ 0,30 mm), a medida máxima do diâmetro do colo menor conforme art. 5.4:

MARCA/MOTOR	COMPRIMENTO (mm)	DIÂMETRO DO COLO MAIOR (mm)
GM	138,00	46,00
GM ECOTEC	138,00	46,00
VW AP	144,00	50,60
VW EA 111	144,00	50,60
VW EA211	140,00	50,60
FORD ROCAM	130,00	44,00
FORD SIGMA	139,00	47,00
FIAT ETORQ	141,60	47,00
FIAT SEVEL “Step A e B”	133,00	48,64
RENAULT16V	138,00	47,60
RENAULT8V	138,00	47,60
CITROEN	141,60	48,66
PEUGEOT	141,60	48,66
HYUNDAI/KIA	133,00	45,00
HONDA “CIVIC”	130,00	48,00
TOYOTA 1ZZFE e 3ZZFE	151,00	47,00

5.6.2 – É permitido substituir o sistema de “pino prensado” por buchas “flutuantes” sem que os mesmos tenham o furo descentrado.

5.6.3 – É permitido substituir os parafusos por outros de aço com maior resistência mecânica ou pelo sistema de prisioneiros.

5.6.4 – Nos motores que utilizam bielas fraturadas é permitido o uso de “unhas”.

5.6.5 – Com exceção dos retrabalhos citados nos subitens acima, o único retrabalho permitido será a retirada de material visando a diminuição e/ou equiparação de peso das bielas.

BRONZINAS

5.7 – As bronzinas podem ser originais ou do mercado paralelo de autopeças do motor utilizado pelo veículo, com ordem de montagem livre.

VIRABREQUIM (ÁRVORE DE MANIVELA)

5.8 – O virabrequim deve ter as medidas/pesos originais do motor utilizado pelo veículo e ou conforme tabelas constantes neste item (ver tabelas 5.8 e 5.8.2), sendo permitido o balanceamento do conjunto virabrequim, volante, embreagem e polia.

CONFEDERAÇÃO BRASILEIRA DE AUTOMOBILISMO

Rua da Glória, 290 - 8º andar - Rio de Janeiro - RJ - Brasil - CEP 20241-180

Tel: (55-21) 2221-4895

Site: www.cba.org.br - E-mail: cba@cba.org.br



O curso e os diâmetros dos colos devem obedecer à tabela abaixo, com tolerância de -0,20mm (vinte centésimos negativos) no curso do virabrequim.

MARCA/MOTOR	CURSO (mm)	DIÂMETRO COLO DE BIELA (mm)	DIÂMETRO COLO DE MANCAL (mm)
FIAT E-TORQ 16V	85,80	43,50 ~ 44,00	47,50 ~ 48,00
FIAT SEVEL "STEP A"	67,50		
FIAT SEVEL "STEP B"	78,50		
FORD ROCAM 8V	75,48	40,50 ~ 41,00	55,50 ~ 57,00
FORD SIGMA 16V	81,40	43,50 ~ 44,00	47,50 ~ 48,00
GM ECOTEC 16V	81,50	42,47 ~ 42,97	54,48 ~ 54,98
GM 8V E 16V	81,50	42,47 ~ 42,97	54,48 ~ 54,98
PEUGEOT 16V	82,00	44,50 ~ 45,00	49,47 ~ 49,97
PEUGEOT 16V "THP" (conf. Art.2.1.3)	85,80		
RENAULT 8V E 16V	80,50	43,46 ~ 43,96	47,50 ~ 48,00
VW EA111	86,90	46,77 ~ 47,27	53,00 ~ 53,50
VW EA211	86,90	46,77 ~ 47,27	47,50 ~ 48,00
VW AP	77,40	47,26 ~ 47,76	53,46 ~ 53,96
CITROEN 16V	82,00	44,50 ~ 45,00	49,47 ~ 49,97
CITRÖEN 16V "THP" (conf. Art 2.1.7)	85,80		
HONDA "CIVIC"	90,00	44,50 ~ 45,00	54,50 ~ 55,00
TOYOTA 3ZZFE	81,50	43,50 ~ 44,00	47,50 ~ 48,00
HYUNDAI/KIA	85,40	41,50 ~ 42,00	47,50 ~ 48,00

5.8.1 – É permitido, a retífica dos colos de mancal e de biela em até 0,50 mm (meio milímetro) desde que não seja alterada a sua forma original.

5.8.2 – O peso mínimo dos virabrequins obedecerá aos seguintes:

MARCA	PESO (g)
VW AP	10.400
VW EA111	12.450
VW EA211	9.000
PEUGEOT	12.100
GM	11,000
FIAT ETORQ	12.200
FIAT SEVEL "Step A e B"	8.500
FORD	8.450
RENAULT	8.950
CITROEN	12.100
**HYUNDAI/KIA	11.000
HONDA "CIVIC"	10.650
TOYOTA 1ZZFE e 3ZZFE	11.750

CONFEDERAÇÃO BRASILEIRA DE AUTOMOBILISMO

Rua da Glória, 290 - 8º andar - Rio de Janeiro - RJ - Brasil - CEP 20241-180

Tel: (55-21) 2221-4895

Site: www.cba.org.br - E-mail: cba@cba.org.br



**Com Roda Fônica

Demais: O peso fornecido pelo fabricante com -150gr de tolerância

5.8.3 – É permitida a substituição da polia do virabrequim por outra de material e dimensões livres.

5.8.4 – Para a montagem do motor VW 1.6 é proibido o uso do virabrequim MD.

5.8.5 – Para os virabrequins Fiat E-TORQ, Ford Sigma e GM Ecotec, fica liberado o retrabalho criando ou ajustando o “sextavado” na ponta do mesmo para o encaixe da engrenagem da bomba de óleo.

5.8.6 – Para o Fiat e-TORQ é permitido a remoção da roda fônica original, substituindo-a por outro sistema retrabalhado no volante do motor.

VOLANTE DO MOTOR

5.9 – O volante do motor pode ser o original da marca do veículo utilizado ou confeccionado em “aço”, com livre retrabalho e obedecendo os seguintes pesos mínimos, com tolerância de -100 grs. (menos cem gramas):

MARCA/MOTOR	PESO (g)
FIAT E-TORQ 16V	5.700
FIAT SEVEL 8V e 16V	5.175
FORD ROCAM 8V	5.775
FORD SIGMA 16V	5.475
GM ECOTEC 16V	5.175
GM 8V E 16V	5.175
PEUGEOT 8V E 16V	4.013
RENAULT 8V E 16V	4.500
VW EA111	4.350
VW EA211	4.350
VW AP1600	5.400
CITROEN	4.013
TOYOTA 1ZZFE e 3ZZFE	5.325
HYUNDAI/KIA	4.650

5.9.1 – A cremalheira presa ao volante do motor deve permanecer original com relação ao número de dentes, largura e altura dos mesmos.

5.9.2 – Por questões de segurança o mesmo deve ser **preferencialmente** confeccionado em aço.

CABEÇOTE

5.10 – Somente podem ser usados os cabeçotes originais dos motores utilizados pelos veículos (salvo os citados no Subitem 5.10.16) ou seu substituto de acordo com o catálogo da montadora. É proibido qualquer tipo de trabalho, salvo os previstos neste artigo.

5.10.1 – É permitido aplainar a face inferior do cabeçote (rebaixar) com finalidade única de acerto da taxa de compressão. Também é permitido o “rasqueteamento” da câmara de combustão, somente para retirada de rebarbas provenientes da usinagem.

5.10.2 – É permitido substituir as guias de válvulas, e o seu travamento desde que permaneçam idênticas as originais com relação à montagem, ao material e às dimensões.

5.10.3 – É permitido travar as guias de válvulas.

CONFEDERAÇÃO BRASILEIRA DE AUTOMOBILISMO

Rua da Glória, 290 - 8º andar - Rio de Janeiro - RJ - Brasil - CEP 20241-180

Tel: (55-21) 2221-4895

Site: www.cba.org.br - E-mail: cba@cba.org.br



5.10.4 – É proibido “lixar”, “jatear” e ou efetuar qualquer outro tipo de trabalho que vise melhorar a superfície nos dutos do cabeçote. Portanto, os dutos de admissão e escape deverão permanecer originais. Exceto conforme subitem 5.10.7.

5.10.5 – Para todos os veículos da Categoria “Classe 1”, fica liberado a retirada de materiais (“degrau ou unha”) que tenham interferência na câmara de combustão. Esta retirada deverá ser localizada e específica, sem avançar no restante da câmara de combustão.

5.10.6 - Cabe ao Comissário Técnico avaliar o que é “acabamento” pela substituição de sedes ou “retrabalho” nos dutos e câmara de combustão.

5.10.7 – Para todos os veículos da Categoria “Classe 1” equipados com cabeçote de 8V (oito válvulas) é permitido o retrabalho nos dutos e câmaras do cabeçote.

5.10.8 – É livre o retrabalho e/ou a troca das sedes de válvulas. Em caso de substituição da sede, o diâmetro externo poderá ser aumentado em até 1,0 mm (sobre medida + 1,0 mm), e a altura de no máximo 10mm (dez milímetros).

5.10.9 - É livre o ângulo de assentamento das válvulas.

5.10.10 - É permitido o uso de cobre e/ou berílio.

5.10.11 – É permitido executar serviços de rasquetamento (acabamento) em até 10mm (dez milímetros) nas áreas do cabeçote (alumínio) onde as sedes de válvulas estão acomodadas em seus alojamentos, remetendo ao sub item 5.10.6.

5.10.12 – É permitido usinar os alojamentos das molas no cabeçote em no máximo 3mm (três milímetros).

5.10.13 – O furo de óleo do cabeçote poderá ser usinado.

5.10.14 – É permitida a troca dos parafusos do cabeçote por prisioneiros.

5.10.15 – É permitido banho químico.

5.10.16 – Será ainda permitido:

a) Para todos os Modelos de Motores: recuperar o cabeçote com acréscimo de material através de solda em no máximo duas câmaras de combustão. Fica também permitido o acréscimo de material nos dutos de água visando o reforço dos mesmos na face de contato com o bloco.

b) Motor VW-AP:

1. Utilização de cabeçote original dos motores AP 1.6 e AP 1.8;
2. Acréscimo de mancais do comando de válvulas no cabeçote, limitado a 5 (cinco);
3. Usinagem dos alojamentos dos tuchos para colocação do comando 049G;
4. Deslocamento do esticador da correia dentada;
5. Substituição e colocação de um anel de trava nas guias de válvulas, permanecendo as dimensões originais.

c) Motor VW EA 211 - Em fase de homologação, poderá sofrer alterações.

1. Fica liberado o retrabalho no alojamento dos comandos de válvulas da peça original, e ou a confecção em ligas de alumínio com livre retrabalho, exceto as que modifiquem os padrões originais das medidas de acomodação dos comandos de válvulas. Sendo que os padrões de medidas são de:



Vertical: 25.2mm medindo do centro dos comandos de válvulas até a base de contato com o cabeçote tolerância de medição de +ou- 1,00mm

Horizontal: 108,2 medindo “entre centros” das pontas dos comandos de válvulas, com tolerância de medição de +ou- 1,00mm.

Fica liberado a retirada (plaina, fresa e etc.) na lateral do coletor de escape para que fiquem expostos os dutos de junção de maneira individualizada, mesmo que para esta individualização seja feita com acréscimo de material (solda), onde este material agregado será desconsiderado como “retrabalho” no duto.

d) Motor FORD:

1. Reforço com acréscimo de material na parte traseira do cabeçote, no alojamento dos parafusos de fixação do cavalete da válvula termostática.

e) Motor GM:

1. Para veículos com cabeçote de sistema de balanceiros tradicionais:
 - 1.1. Utilização de cabeçote original do motor 1.8;
 - 1.2. Utilização somente da carcaça do cabeçote 1.4 e 1.8 roletado;
2. Permitida a utilização de cabeçotes com sistema de balanceiros roletados.
3. Permitida a utilização do cabeçote do motor Ecotec 1.8, obedecendo os padrões de medidas de válvulas conforme tabela item 5.11.

f) Motor Renault K4M:

1. Permitido o retrabalho na parte superior do cabeçote para acomodar as “régua” com o intuito da melhora da fixação dos balanceiros;

g) Motor Toyota

1. Permitido a utilização do cabeçote do motor 1ZZ-FE, obedecendo os padrões de medidas de válvulas conforme tabela item.5.11.

h) Motor Fiat E-torq

1. Fica permitida a utilização do cabeçote geração EVO 1.8 (última geração) com suas devidas medidas máximas originais aplicadas no conjunto de válvulas (conforme adendo substitutivo ao item 5.11) e também contemplando as aplicações de seus apêndices originais intercambiáveis com versões anteriores (NP e NPM).

VÁLVULAS, MOLAS E PRATOS

5.11 – As válvulas podem ser originais do cabeçote utilizado pelo veículo ou do mercado paralelo com livre retrabalho em seu comprimento, forma e material de construção. O seu diâmetro (adm. e esc.) máximo da “cabeça da válvula” e o diâmetro mínimo de sua haste devem obedecer às medidas da tabela abaixo com tolerância de – 0,20mm: (menos vinte centésimos de milímetros):

MARCA	Diam. V. ADM. (mm)	Diam. V. ESC. (mm)	Diam. Haste (mm)
FIAT E-TORQ (NP, NPM e EVO)	31,50	25,00	6,00
FIAT SEVEL 8V	40,00	34,00	7,00
FIAT SEVEL 16V	31,50	30,00	6,00
FORD 8V	40,00	34,00	6,00
FORD Sigma 16V	31,00	26,00	6,00

CONFEDERAÇÃO BRASILEIRA DE AUTOMOBILISMO

Rua da Glória, 290 - 8º andar – Rio de Janeiro – RJ – Brasil – CEP 20241-180

Tel: (55-21) 2221-4895

Site: www.cba.org.br - E-mail: cba@cba.org.br



GM 8V	38,00	31,00	7,00
GM 8V(roletado) classe 1	39,00	34,00	6,00
GM ECOTEC	31,20	27,50	5,00
GM 16V (C16XE ou X16XEL)	31,00	27,50	6,00
PEUGEOT 8V	39,30	31,40	7,00
PEUGEOT 16V	32,30	28,50	6,00
CITROEN 16V	32,30	28,50	5,50
RENAULT 8V	39,00	33,55	6,00
RENAULT 16V	32,70	27,90	5,40 ou 6,00
VW EA111	38,00	31,00	6,00 ou 7,00
VW EA211	29,50	27,00	5,00
VW AP1600	37,90	32,90	7,00
Classe 2	38,00	33,20	8,00
VW AP1600	40,00	33,20	7,00
Classe 1			8,00
HYUNDAI/KIA	31,50	26,00	5,50
HONDA "CIVIC"	30,00	26,00	5,50
TOYOTA 1ZZFE E 3ZZFE	32,00	27,40	5,50

Obs.: Para efeito de Vistoria, será desconsiderada a parte da haste da válvula que tenha interferência na parte interna dos dutos, podendo a válvula ser retrabalhada.

5.11.1 – As molas de válvulas são livres.

5.11.2 – Os pratos das molas de válvulas e chavetas são livres em seu retrabalho e concepção.

5.11.3 – Fica liberada a substituição das “chavetas das hastes de válvulas” e o retrabalho nas “cavas da haste de válvulas” para a acomodação das mesmas.

BALANCINS E TUCHOS

5.12 - Os Balancins e tuchos podem ser os originais ou do mercado formal de autopeças, de livre escolha e sempre mantendo as medidas de funcionamento conforme especificação original do motor, exceto nos itens descritos abaixo.

5.12.1 – No caso da utilização da carcaça dos cabeçotes GM 1.4 e 1.8 roletados para ser utilizado o sistema de balancins tradicionais, fica permitida a utilização da parte interna do tucho do cabeçote GM 1.6 como tucho.

5.12.2 - É permitido travar os tuchos hidráulicos, bem como a modificação dos mesmos para mecânicos.

5.12.3 – As pastilhas para regulagem de válvulas são de livre escolha.

5.12.4 – O alojamento do tucho poderá ser usinado para a adaptação de tuchos de livre escolha que se adequem com a configuração “lift” do comando de válvulas.

5.12.5 – É permitido, retrabalhar o alojamento do tucho para ser usado tucho regulável.

5.12.6 - É permitido furar o balancino na área de contato com o tucho, para a regulagem mecânica do mesmo.

5.12.7 – Para todos os cabeçotes que são equipados com o sistema de balancins roler (roletados), fica liberado o travamento do “pino do rolete” através de acréscimo de material em sua área externa com um “ponto de solda”, com a única finalidade de evitar o deslocamento do mesmo. Este “ponto de solda”-poderá

CONFEDERAÇÃO BRASILEIRA DE AUTOMOBILISMO

Rua da Glória, 290 - 8º andar – Rio de Janeiro – RJ – Brasil – CEP 20241-180

Tel: (55-21) 2221-4895

Site: www.cba.org.br - E-mail: cba@cba.org.br



cobrir por inteiro a lateral onde fica a junção do pino do rolete e a carcaça do mesmo, assim esta junção deverá ficar visível.

5.12.8 – É permitido fixar (pinar) o tucho no balanceiro com a finalidade de não ocasionar o deslocamento funcional do mesmo (balanceiro).

5.12.9 – Para o motor Renault K4M é permitido o uso dos balanceiros do veículo Gol 1000 16V.

TAXA DE COMPRESSÃO E JUNTAS DO MOTOR

5.13 – É livre a taxa de compressão.

5.13.1 - As juntas do cabeçote, vedação e de adequação de taxa de compressão são livres quanto à marca e procedência sendo permitido o uso de "O-ring" em substituição ou com a junta do cabeçote.

COMANDO DE VÁLVULAS

5.14 – A torre de comando deverá ser a original do cabeçote utilizado pelo veículo sem qualquer tipo de trabalho.

5.14.1 – Nos motores GM a torre do comando deverá ter altura mínima de 66,45 mm em toda a sua extensão e não poderá ter qualquer tipo de trabalho em sua parte inferior (parte em contato com o cabeçote) ou qualquer outra parte que possa alterar a posição/altura original do comando de válvulas.

5.15 – O comando de válvulas a ser utilizado deve ser um dos relacionados abaixo (no caso da utilização de comando original o número e modelo da peça, discriminados neste Regulamento, devem estar gravados e legíveis no local do comando idêntico ao usado pelo fabricante):

a) P/ veículos GM com motor 8 válvulas (cabeçote com balanceiros tradicionais):

De acordo com a ficha técnica abaixo (fabricação livre – Mercosul):

Medidas e tolerâncias permitidas:

Lobcenter: 118° (± 1.50°)

Levante máximo: 6.9 mm – ADM/ESC (+ 0.20 mm)

Levante: medidas na tabela abaixo (+ 0.20 mm)

GRAUS (°)	ADM. (mm)	ESC. (mm)
100	0.34	0.02
110	0.65	0.13
120	1.18	0.43
130	2.05	0.98
140	3.35	1.94
150	4.87	3.41
160	6.06	5.32
170	6.71	6.59
180	6.86	6.90
190	6.65	6.72
200	5.53	6.03
210	3.65	4.92

CONFEDERAÇÃO BRASILEIRA DE AUTOMOBILISMO

Rua da Glória, 290 - 8º andar – Rio de Janeiro – RJ – Brasil – CEP 20241-180

Tel: (55-21) 2221-4895

Site: www.cba.org.br - E-mail: cba@cba.org.br



220	2.14	3.47
230	1.18	2.11
240	0.58	1.14
250	0.25	0.53
260	0.08	0.17
270	0.03	0.05

b) P/ veículos GM com motor 16 válvulas

* Original – peça 93313387AD;

* Original – peça 93282947 ESC ou GSI;

* Original – peça 90444332 AD/ESC.

* Fabricação livre: levante máximo de 11,11mm(+ 0.20 mm).

GRAUS (°)	ADM. (mm)	ESC. (mm)
100	0,15	0,15
110	0,40	0,40
120	2,11	2,11
130	4,32	4,32
140	6,51	6,51
150	8,36	8,36
160	9,75	9,75
170	10,66	10,66
180	11,11	11,11
190	10,66	10,66
200	9,74	9,74
210	8,35	8,35
220	6,40	6,40
230	4,24	4,24
240	2,00	2,00
250	1,25	1,25
260	0,25	0,25

c) P/ veículos GM com motor 8 válvulas (cabeçote com balanceiros roletados):

* De acordo com a ficha técnica abaixo (fabricação livre – Mercosul):

Medidas e tolerâncias permitidas:

Lobcenter: 132° ($\pm 1.50^\circ$)

Levante máximo: 6.35 mm – ADM/ESC (+ 0.20 mm)

Levante: medidas na tabela abaixo (+ 0.20 mm)

CONFEDERAÇÃO BRASILEIRA DE AUTOMOBILISMO

Rua da Glória, 290 - 8º andar – Rio de Janeiro – RJ – Brasil – CEP 20241-180

Tel: (55-21) 2221-4895

Site: www.cba.org.br - E-mail: cba@cba.org.br



GRAUS (°)	ADM. (mm)	ESC. (mm)
100	0.07	0.09
110	0.12	0.38
120	0.45	1.12
130	1.25	2.23
140	2.68	3.61
150	4.37	4.79
160	5.53	5.70
170	6.15	6.20
180	6.34	6.32
190	6.15	6.20
200	5.60	5.70
210	4.62	4.75
220	3.35	3.42
230	2.05	1.90
240	1.08	0.78
250	0.43	0.17
260	0.12	0.00
270	0.03	0.00

d) P/veículos GM “ECOTEC” 1.6 16v:

*Original GM– ou cópia com levante máximo 11.70 mm- ADM/ESC (+ 0.20 mm)

GRAUS (°)	ADM. (mm)	ESC. (mm)
100	0,21	0,22
110	0,44	0,45
120	1,00	1,03
130	2,05	2,11
140	3,75	3,78
150	6,11	6,19
160	8,94	8,97
170	11,04	11,03
180	11,71	11,70
190	11,06	10,98
200	9,05	8,85
210	6,23	5,95
220	3,81	3,55
230	2,13	1,93
240	1,05	0,90
250	0,45	0,36
260	0,18	0,13

e) P/ veículos Peugeot e Citroen C3:

* De acordo com a ficha técnica abaixo (fabricação livre – Mercosul):

Medidas e tolerâncias permitidas:

Levante máximo:11.65 mm – ADM/ ESC (+ 0.20 mm)

Levante: medidas na tabela abaixo (+ 0.20 mm)

CONFEDERAÇÃO BRASILEIRA DE AUTOMOBILISMO

Rua da Glória, 290 - 8º andar – Rio de Janeiro – RJ – Brasil – CEP 20241-180

Tel: (55-21) 2221-4895

Site: www.cba.org.br - E-mail: cba@cba.org.br



GRAUS (°)	ADM. (mm)	ESC. (mm)
100	0.12	0.12
110	0.44	0.44
120	1.02	1.02
130	1.92	1.92
140	3.55	3.55
150	5.94	5.94
160	8.45	8.45
170	10.54	10.54
180	11.65	11.65
190	10.53	10.53
200	8.34	8.34
210	5.51	5.51
220	3.23	3.23
230	1.95	1.95
240	1.05	1.05
250	0.54	0.54
260	0.26	0.26
270	0.08	0.08
280	0.03	0.03

f) P/ veículos VW com motor AP:

* Original VW - 027.7 ou cópia (de acordo com a ficha técnica abaixo):

Medidas e tolerâncias permitidas:

Lobcenter: 110° ($\pm 1.50^\circ$)

Levante máximo: 11.20 mm – ADM/ ESC (+ 0.20 mm)-

Levante: medidas na tabela abaixo (+ 0.20 mm)

GRAUS (°)	ADM. (mm)	ESC. (mm)
100	0.00	0.00
110	0.00	0.00
120	0.13	0.14
130	0.64	0.72
140	1.78	1.81
150	3.49	3.49
160	5.95	5.96
170	9.51	9.51
180	11.19	11.20
190	9.57	9.54
200	6.20	6.20
210	3.70	3.68
220	2.02	2.00
230	0.89	0.89
240	0.27	0.28
250	0.03	0.06

* Os demais de acordo com a ficha técnica abaixo (fabricação livre – Mercosul) :

Medidas e tolerâncias permitidas:

Lobcenter: 108° ($\pm 1.50^\circ$)- Levante máximo: 11.6 mm-ADM/ESC (+ 0.20 mm)

Levante: medidas na tabela abaixo (+ 0.20 mm).

CONFEDERAÇÃO BRASILEIRA DE AUTOMOBILISMO

Rua da Glória, 290 - 8º andar – Rio de Janeiro – RJ – Brasil – CEP 20241-180

Tel: (55-21) 2221-4895

Site: www.cba.org.br - E-mail: cba@cba.org.br



GRAUS (°)	ADM. (mm)	ESC. (mm)
100	0.02	0.03
110	0.10	0.09
120	0.44	0.40
130	1.17	1.15
140	2.51	2.53
150	4.55	4.73
160	7.43	7.82
170	10.60	10.75
180	11,60	11,60
190	10,47	10,80
200	7,35	8,07
210	4,59	5,02
220	2,58	2,76
230	1,25	1,35
240	0,47	0,48
250	0,12	0,10
260	0,04	0,02

Para veículo VW com motor AP (Classe 1 e 2):

Medidas e tolerâncias permitidas: Lobcenter: 106° ($\pm 1.50^\circ$)-Levante máximo: 14.16 mm ADM e 14.22 mm ESC (+ 0.20 mm)- **Levante:** medidas na tabela abaixo (+ 0.20 m).

GRAUS (°)	ADM. (mm)	ESC. (mm)
100	cb	cb
110	0.24	0.29
120	0.70	0.61
130	1.57	1.48
140	3.12	2.94
150	5.45	5.23
160	8.95	8.62
170	12.64	12.47
180	14.16	14.22
190	12.37	12.62
200	9.18	9.42
210	6.25	6.35
220	3.86	4.00
230	2.22	2.36
240	1.13	1.22
250	0,46	0.53
260	0,13	0.10
280	cb	cb

g) P/ veículos VW com Motor EA211 MSI:

* Original;

* Os demais de acordo com a especificação abaixo (fabricação livre – Mercosul):

Medidas e tolerâncias permitidas:

CONFEDERAÇÃO BRASILEIRA DE AUTOMOBILISMO

Rua da Glória, 290 - 8º andar - Rio de Janeiro - RJ - Brasil - CEP 20241-180

Tel: (55-21) 2221-4895

Site: www.cba.org.br - E-mail: cba@cba.org.br



Levante máximo: **6,04** mm – ADM / **6,04** mm - ESC (+ 0.20 mm)

GRAUS (°)	ADM. (mm)	ESC. (mm)
100	0,08	0,08
110	0,15	0,15
120	0,57	0,57
130	1,51	1,51
140	2,95	2,95
150	4,42	4,42
160	5,41	5,41
170	5,91	5,91
180	6,04	6,04
190	5,87	5,87
200	5,30	5,30
210	4,28	4,28
220	2,92	2,92
230	1,59	1,59
240	0,58	0,58
250	0,09	0,09
260	0,00	0,00
270	0,00	0,00

h) P/ veículos VW com Motor EA 111:

* Original;

* Os demais de acordo com a especificação abaixo (fabricação livre – Mercosul):

Medidas e tolerâncias permitidas:

Lobcenter: 110° ($\pm 1.50^\circ$)

Levante máximo: **7,06** mm – ADM / **7,11** mm - ESC (+ 0.20 mm)

GRAUS (°)	ADM. (mm)	ESC. (mm)
100	0,00	0,05
110	0,07	0,46
120	0,68	1,43
130	1,98	2,81
140	3,72	4,22
150	5,22	5,38
160	6,26	6,24
170	6,86	6,88
180	7,06	7,11
190	6,94	6,90
200	6,43	6,36
210	5,54	5,47
220	4,29	4,22
230	2,84	2,76
240	1,41	1,32
250	0,43	0,35
260	0,06	0,00
270	0,00	0,00

CONFEDERAÇÃO BRASILEIRA DE AUTOMOBILISMO

Rua da Glória, 290 - 8º andar – Rio de Janeiro – RJ – Brasil – CEP 20241-180

Tel: (55-21) 2221-4895

Site: www.cba.org.br - E-mail: cba@cba.org.br



i) P/ veículos Renault 16V:

* De acordo com a ficha técnica abaixo (fabricação livre – Mercosul):

Medidas e tolerâncias permitidas:

Levante máximo: 6.55 mm – ADM/ESC (+ 0.20 mm)

Levante: medidas na tabela abaixo (+ 0.20 mm)

GRAUS (o)	ADM. (mm)	ESC. (mm)
100	0.07	0.05
110	0.27	0.25
120	1.05	0.86
130	2.30	2.30
140	3.71	3.72
150	4.94	4.85
160	5.88	5.86
170	6.45	6.38
180	6.55	6.55
190	6.46	6.39
200	5.85	5.78
210	4.84	4.88
220	3.53	3.57
230	2.12	2.15
240	0.82	0.98
250	0.11	0.27
260	0.03	0.06
270	0.01	0.02

j) P/ veículos Renault 8V:

* De acordo com a ficha técnica abaixo (fabricação livre – Mercosul):

Medidas e tolerâncias permitidas:

Lobcenter: 30° (± 1.50°) - Levante máximo: 7.20 mm – ADM/ESC (+ 0.20 mm)

Levante: medidas na tabela abaixo (+ 0.20 mm)

Com balanceiro de livre fabricação desde que mantendo os parâmetros originais.

GRAUS (°)	ADM. (mm)	ESC. (mm)
100	0.08	0.02
110	0.25	0.14
120	0.83	0.75
130	1.98	1.85
140	3.86	3.45
150	5.47	5.10
160	6.48	6.32
170	7.05	7.03
180	7.20	7.20
190	7.03	7.00
200	6.50	6.35
210	5.55	5.20
220	4.30	3.60

CONFEDERAÇÃO BRASILEIRA DE AUTOMOBILISMO

Rua da Glória, 290 - 8º andar – Rio de Janeiro – RJ – Brasil – CEP 20241-180

Tel: (55-21) 2221-4895

Site: www.cba.org.br - E-mail: cba@cba.org.br



230	2.75	1.98
240	1.43	0.85
250	0.58	0.25
260	0.08	0.08
270	0.01	0.01

k) P/ veículos da marca Ford com motor Rocam:

* De acordo com a ficha técnica abaixo (fabricação livre – Mercosul):

Medidas e tolerâncias permitidas:

Lobcenter: 110.5° ($\pm 1.50^\circ$)-Levante máximo: 6.10 mm – ADM/ESC (+ 0.20 mm)

Levante: medidas na tabela abaixo (+ 0.20 mm)

GRAUS (°)	ADM. (mm)	ESC. (mm)
100	0.02	0.02
110	0.12	0.10
120	0.48	0.72
130	1.40	1.89
140	2.96	3.41
150	4.43	4.51
160	5.37	5.38
170	5.93	5.90
180	6.10	6.08
190	5.93	5.88
200	5.43	5.35
210	4.62	4.42
220	3.48	2.98
230	2.15	1.53
240	0.88	0.55
250	0.18	0.05
260	0.03	0.02
270	0.01	0.01

l) P/ veículos da categoria Classe 1 e 2 da marca Ford com motor Rocam:

* De acordo com a ficha técnica abaixo (fabricação livre – Mercosul):

Medidas e tolerâncias permitidas:

Lobcenter: 109.0° ($\pm 1.50^\circ$) - Levante máximo: 6.88 mm – ADM/ESC (+ 0.20 mm)

Levante: medidas na tabela abaixo (+ 0.20 mm)

GRAUS (°)	ADM. (mm)	ESC. (mm)
100	0.05	0.08
110	0.32	0.40
120	1.09	1.29
130	2.38	2.68
140	3.98	4.21
150	5.38	5.36
160	6.27	6.19
170	6.69	6.58
180	6.88	6.87
190	6.79	6.68
200	6.28	6.16
210	5.38	5.17
220	4.34	3.65
230	2.88	2.07

CONFEDERAÇÃO BRASILEIRA DE AUTOMOBILISMO

Rua da Glória, 290 - 8º andar – Rio de Janeiro – RJ – Brasil – CEP 20241-180

Tel: (55-21) 2221-4895

Site: www.cba.org.br - E-mail: cba@cba.org.br



240	1.48	0.85
250	0.48	0.21
260	0.08	0.06
270	0.00	0.00

m) P/ veículos Ford com motor Sigma:

* De acordo com a ficha técnica abaixo (fabricação livre – Mercosul):

Medidas e tolerâncias permitidas:

Levante máximo: 11.30 mm – ADM/ESC (+ 0.20 mm)

Levante: medidas na tabela abaixo (+ 0.20 mm)

GRAUS (°)	ADM. (mm)	ESC. (mm)
100	0.07	0.07
110	0.25	0.25
120	0.65	0.65
130	1.50	1.50
140	2.93	2.93
150	5.00	5.00
160	7.73	7.73
170	10.25	10.25
180	11.29	11.29
190	10.18	10.18
200	7.62	7.62
210	4.94	4.94
220	2.86	2.86
230	1.49	1.49
240	0.67	0.67
250	0.24	0.24
260	0.05	0.05
270	0.00	0.00

n) P/ veículos Fiat:

I - com motor EtorQ 1.6 16V:

* De acordo com a ficha técnica abaixo (fabricação livre – Mercosul):

Medidas e tolerâncias permitidas:

Lobcenter: 118° ($\pm 1.50^\circ$)-Levante máximo: 5.77 mm – ADM e 6.2 mm – ESC (+ 0.20 mm

-Levante: medidas na tabela abaixo (+ 0.20 mm)

GRAUS (°)	ADM. (mm)	ESC. (mm)
100	0.07	0.24
110	0.23	0.33
120	0.68	0.70
130	1.59	1.43
140	2.80	2.72
150	4.03	4.16
160	5.05	5.30
170	5.60	5.98
180	5.77	6.20
190	5,51	5,90
200	4,67	4,93
210	3,30	3,68
220	1,92	2,22

CONFEDERAÇÃO BRASILEIRA DE AUTOMOBILISMO

Rua da Glória, 290 - 8º andar – Rio de Janeiro – RJ – Brasil – CEP 20241-180

Tel: (55-21) 2221-4895

Site: www.cba.org.br - E-mail: cba@cba.org.br



230	0,78	1,10
240	0,28	0,47
250	0,12	0,27
260	0,09	0,20

II - P/ veículos Fiat modelo Argo ou Cronos com motor EtorQ 1.6 16V:

* De acordo com a ficha técnica abaixo (fabricação livre – Mercosul):

Medidas e tolerâncias permitidas:

Lobcenter: 116° ($\pm 1.50^\circ$) - Levante máximo: 6,60 mm – ADM e 6.60 mm – ESC (+ 0.20 mm)

-Levante: medidas na tabela abaixo (+ 0.20 mm)

GRAUS (°)	ADM. (mm)	ESC. (mm)
100	0.0	0.0
110	0.23	0.19
120	0.71	0.72
130	1.61	1.58
140	2.84	2.80
150	4.32	4.26
160	5.54	5.49
170	6,37	6,34
180	6,63	6.62
190	6,38	6,36
200	5,44	5,42
210	3,91	4,01
220	2,24	2,36
230	1,16	1,24
240	0,44	0,48
250	0,14	0,14
260	0,0	0,0

III – P/ veículos Fiat Argo ou Cronos com motor Sevel (Step A e B):

Com até 288° (duzentos e oitenta e oito graus) medido à 0,10mm de folga e com levante máximo de 11,7 mm (onze milímetros e sete décimos).

o) P/ veículo Hyundai/KIA com motor Gamma 1.6 16v: Fabricação livre-Mercosul com as seguintes medidas e tolerâncias permitidas:

Levante máximo: **10,20** mm – ADM / **10,00** mm - ESC (+ 0.20 mm)

GRAUS (°)	ADM. (mm)	ESC. (mm)
90	0,08	0,00
100	0,24	0,10
110	0,46	0,27
120	0,88	0,63
130	1,65	1,32
140	2,93	2,46
150	4,76	4,10
160	7,04	6,36
170	9,17	8,60
180	10,20	10,00
190	9,11	8,54

CONFEDERAÇÃO BRASILEIRA DE AUTOMOBILISMO

Rua da Glória, 290 - 8º andar – Rio de Janeiro – RJ – Brasil – CEP 20241-180

Tel: (55-21) 2221-4895

Site: www.cba.org.br - E-mail: cba@cba.org.br



200	6,73	6,13
210	4,44	3,93
220	2,64	2,36
230	1,48	1,31
240	0,77	0,70
250	0,43	0,37
260	0,26	0,21
270	0,14	0,11
280	0,05	0,00

p) P/ veículo Toyota Etios e Yaris com motor 3zz-fe ou 1zz-fe (conforme sub item 2.1.10, 5.2.4, 5.2.10, 5.10.16-g) fabricação livre Mercosul levante máximo de 11,51 mm (± 0.20 mm) Adm/Esc. e com as seguintes medidas admitidas:

GRAUS (°)	ADM. (mm)	ESC. (mm)
100	0,15	0,15
110	0,40	0,40
120	2,11	2,11
130	4,32	4,32
140	6,51	6,51
150	8,36	8,36
160	9,75	9,75
170	11,41	11,41
180	11,51	11,51
190	11,41	11,41
200	9,74	9,74
210	8,35	8,35
220	6,40	6,40
230	4,24	4,24
240	2,00	2,00
250	1,25	1,25
260	0,25	0,25

Da Análise dos Comandos:

O resultado da análise/medição é um julgamento do fato em si, portanto torna-se incontestável e inapelável, sendo que esta medição tem como referência os valores das tabelas acima e com até a medida máxima de tolerância da mesma.

5.15.1 – As polias ou engrenagens de comando são livres sendo permitida a adaptação de reguladores para o enquadramento do comando de válvulas.

5.15.2 – A carenagem de proteção das polias é livre.

5.15.3 – Sistemas de polias variáveis são proibidos.

5.15.4 – As correias e ou correntes do comando de válvulas são de procedência livre.

CONFEDERAÇÃO BRASILEIRA DE AUTOMOBILISMO

Rua da Glória, 290 - 8º andar - Rio de Janeiro - RJ - Brasil - CEP 20241-180

Tel: (55-21) 2221-4895

Site: www.cba.org.br - E-mail: cba@cba.org.br



Seção VI

DO SISTEMA DE ALIMENTAÇÃO DO MOTOR E RESTRITOR DE ENTRADA DE AR

Art. 6 - O sistema de alimentação é o original do motor utilizado pelo veículo, observadas as características deste artigo, todos os itens que constam neste artigo poderão ser alterados a qualquer momento na forma de Comunicado Técnico (conforme item 1.4) com a finalidade de equalização da potência entre as marcas de veículos e suas motorizações específicas.

6.1 - É permitido o retrabalho no "Epron" do sistema original do veículo e utilização de sistemas de injeção fornecidos por empresas estabelecidas no país.

6.1.1 – O sistema de injeção programável utilizado não poderá ser alterado com o veículo em movimento, sendo este o único meio de inclusão ou modificação de dados manuais do sistema de injeção programável para que inclusive no caso de ser selecionado para ser verificado no dinamômetro oficial da categoria ou a qualquer momento que solicitado pelo Comissário Técnico e Organização esteja com os dados fidedignos. Sendo assim é expressamente proibido o uso de equipamentos e subterfúgios para burlar qualquer item de aquisição de dados da mesma (conforme item 22.8) quanto a eletrônica e sistema de combustível para o teste de verificação no dinamômetro da categoria, nesse caso a Multa será de 50 UP's e o piloto e veículo excluídos da prova.

6.1.2 - É proibido a utilização de qualquer um dos sistemas (a; b; c;) abaixo citados.

- a) controle de tração;
- b) comando variável;
- c) "Power-Shift" (ou qualquer outro sistema semelhante de troca de marchas).

6.1.3 - É permitido o uso da sonda do módulo de injeção.

6.1.4 – É permitida a mudança de fixação da caixa eletrônica original do veículo.

6.2 – O corpo da borboleta deve ser original ou do mercado nacional de autopeças, medindo 51,00 mm para todos os modelos de veículos da Classe 2, exceto para os equipados com motor Zetec Rocam cuja medida é 48,00 mm, as medidas dos veículos da Classe 1 estão relacionadas na Tabela de Equalização por Modelo de Veículo publicada na Seção XXV deste Regulamento e com tolerância de + ou - 1,00 mm (mais ou menos *um milímetro*), sendo que a medida de diâmetro sempre será verificada pelo Comissário Técnico no alojamento da borboleta, sobre a haste de sustentação da mesma e depois a 90 graus).

OBS: Para os motores/veículos (Classe 2) cujas medidas do "corpo de borboleta" não estiverem descritas no art. 6.2, a medida máxima será de 51mm (cinquenta e um milímetros).

6.2.1 - *Os diâmetros e a entrada de ar no corpo de borboleta (TBI) bem como o "Restritor de entrada de ar interno", doravante denominado "Placa Restritora", ~~quando utilizada~~, conforme medidas estabelecidas na Tabela de Equalização por Modelo de Veículo publicada na Seção XXV deste Regulamento, **poderão ser alterados a qualquer momento** na forma de Comunicado Técnico (conforme item 1.4) com a finalidade de equalização da potência entre as marcas de veículos e suas motorizações específicas.*

6.2.1.1 – *Em cada Etapa será constituída uma Comissão formada por 6 (seis) preparadores de motor de marcas diferentes, escolhidos por sorteio entre os presentes na Etapa, que serão consultados pela Organização quando houver necessidade de alterações nas medidas e/ou pesos relacionados na Tabela de Equalização por Modelo de Veículo. Os critérios para avaliar a necessidade de alterações, a forma do sorteio e o nome dos preparadores selecionados serão divulgados no RPP da Etapa.*



6.2.2 – É permitido o retrabalho (retirada e acréscimo de material) do corpo de borboleta em toda a sua parte interna, inclusive em seus componentes móveis (borboleta e eixo).

6.2.2.1 - O TBI (corpo de borboleta) em toda a sua extensão interna não poderá ter seu diâmetro menor que o da borboleta conforme item 6.2 (tabela).

6.2.3 – É proibido qualquer entrada de ar, inclusive suplementar e/ou “em falso”, em todo o conjunto do coletor de admissão e corpo de borboleta (TBI), mesmo que originalmente a peça (conforme item 6.2) tenha esse recurso, o mesmo deverá ser desabilitado (entupido). Portanto, obrigatoriamente a única localização de passagem do ar (comburente) admitido pelo motor deve ser através da área onde é verificada a medida no alojamento da borboleta (conforme item 6.2).

6.2.4 – O veículo deve estar disponível para o Comissário Técnico para que se proceda a retenção de ar através do “entupimento” da entrada do TBI, assim procedendo, o motor deverá “apagar-se” naturalmente.

6.2.5 – Para os veículos equipados originalmente com sistema eletrônico de aceleração, fica facultativo a adaptação e uso do sistema mecânico (cabo).

6.3 - É permitido o uso de uma (01) tubulação de até 4 pol. (quatro polegadas) de área interna com conceito e fabricação livre para captação de ar externo, fixada na parte frontal do veículo, podendo ultrapassar a linha externa da carroceria em até 30 mm (trinta milímetros) para a acomodação e acabamento de um suporte com a finalidade de fixação desta mesma tubulação, sendo que para efeitos de medição será considerada a medida da parte mais próxima da linha da carroceria onde instalada a mangueira ou seu apêndice de fixação. Esta poderá ser direcionada ou fixada na entrada do corpo de borboletas (TBI) com um redutor de livre material, conceito e retrabalho de até 100 mm (cem milímetros) de comprimento, e ou no sistema de filtro (caixa do filtro/tubulação) original da linha do veículo e ou motor utilizado, sendo que, exceto a área da caixa do filtro original, a tubulação em toda sua extensão, não poderá ter o diâmetro de área maior que 4 polegadas (quatro polegadas). Também é facultativo retrabalhar, retirar parcialmente e ou totalmente o sistema original de mangueiras, caixa do filtro, suportes e etc., desde que quando montadas deverão ser as originais da linha do veículo e/ou motor utilizado. Todo o sistema deverá estar localizado somente na área do “cofre do motor” com posicionamento livre.

6.3.1 – É facultativo o uso de tela e filtro de ar de livre procedência.

6.4 – *O coletor de admissão deve ser o original do motor com injeção eletrônica, podendo ser substituído somente entre o do conjunto homologado ou em análise dentro da sua marca/modelo/motorização específica conforme itens 2.1.1 até 2.1.12, sendo proibido qualquer tipo de trabalho ou retrabalho interno. Exceto para o caso previsto no item 6.11.*

6.4.1 – Para os veículos Renault Clio o coletor de admissão poderá ser o utilizado na extinta Copa Clio.

6.4.2 – *É permitido para os veículos da marca Citroën e Peugeot a utilização do coletor de admissão do motor modelo THP, para este caso a junta/flange do mesmo poderá ser de livre concepção e retrabalho para que possibilite a fixação e alinhamento dos dutos com os do cabeçote. Sendo que a espessura máxima da referida junta será de 35mm. (ainda em fase de homologação, sua aplicabilidade somente será efetivada pela Organização após testes em pista e/ou no dinamômetro oficial da categoria).*

6.4.3 - *É permitido o uso do coletor de admissão do Fiat Uno 1.6 MPFI ou 1.6 carburado, para os veículos da marca Fiat equipados com motor Sevel.*

6.5 – O tubo distribuidor de combustível (flauta) poderá ser do mercado nacional de autopeças. Também fica permitido a adaptação de uma conexão para o retorno de combustível.



6.5.1 - Os bicos injetores são livres (fabricação Mercosul).

6.6 – Permitido regulador de pressão de combustível, de procedência MERCOSUL, com retrabalho livre.

6.7 - Para fins equalização de potência/desempenho entre as marcas e/ou modelos de veículos e suas motorizações específicas, caso necessário e a qualquer momento nos eventos oficiais a Organização juntamente com os Comissários Técnicos poderão selecionar alguns veículos para serem verificados no dinamômetro oficial da categoria.

6.7.1 – Os veículos selecionados para avaliação de desempenho durante os procedimentos oficiais de pista, podem, a qualquer momento por decisão dos Comissários Técnicos em conjunto com a Organização da Categoria ter a “placa restritora”, com sua devida medida, imediatamente aplicada, podendo ser exclusivamente para o veículo selecionado ou para todos os veículos desse determinado modelo e/ou marca com suas especificações mecânicas homologadas.

Também nesta ordem, a lacração será efetuada com lacres oficiais homologados pela CBA, sendo que a escolha do tipo de material a ser utilizado nos lacres será do Comissário Técnico em conjunto com a Organização da Categoria. No caso de aplicação em definitivo ou de substituição da placa/medida para + ou - deverá ser apresentada no momento da vistoria de segurança.

6.8 – A “placa restritora”, quando adotada, deverá ser apresentada aos Comissários Técnicos em conjunto com Organização da Categoria para que possa ser medida, instalada e lacrada. Deverá ter no máximo 3mm (três milímetros) de espessura e ser instalada entre o corpo de borboleta (TBI) e o coletor de admissão, quando opcionalmente for utilizada a flange adaptadora esta deverá ter o limite máximo de 30 mm (trinta milímetros) de espessura. A “placa restritora” deverá ser posicionada entre o corpo de borboleta (TBI) e a flange adaptadora, seguindo a seguinte ordem: corpo de borboleta, placa restritora, flange adaptadora (se utilizada) e coletor de admissão. Também nesta ordem, a lacração será efetuada com lacres oficiais homologados pela CBA, sendo que a escolha do tipo de material a ser utilizado nos lacres será do Comissário Técnico em conjunto com a Organização da Categoria. No caso de aplicação em definitivo ou de substituição da placa/medida para + ou - deverá ser apresentada no momento da vistoria de segurança.

6.9 – A responsabilidade de confeccionar e apresentar a “Placa Restritora” conforme as medidas impostas anteriormente pela Comissão Técnica em conjunto com a Organização da Categoria, será das equipes que deverão ter disponíveis, para cada veículo, a placa restritora com as seguintes medidas internas para “menos” (negativas) das medidas descritas no item 6.2: -2,0mm, -4,0mm, -6,0mm e -8,00mm e/ou as descritas nas regras impostas no Regulamento Desportivo da Categoria.

6.10 – A aplicação da “Placa Restritora” é uma “decisão de fato” visando a equalização de potência entre as marcas/modelos de veículos e suas motorizações específicas, podendo a qualquer momento, inclusive durante os procedimentos oficiais de pista, por decisão dos Comissários Técnicos em conjunto com a Organização da Categoria, ser aplicada, retirada ou alterada em sua medida.

6.11 – Caso seja liberada a utilização dos motores da Seção V para os veículos enquadrados na Classe 3, conforme previsto no item 5.1.5, será permitido o uso de “plenum” fornecido pela Organização em substituição ao coletor de admissão original.



Seção VII

DO SISTEMA ELÉTRICO DO MOTOR

Art. 7 - O sistema elétrico é o original do motor utilizado pelo veículo, observadas as características previstas neste artigo.

7.1 – Somente é permitida a utilização de injeção eletrônica.

7.2 – É permitido o uso de roda fônica (sensor com posicionamento livre).

7.3 – O chicote elétrico do motor é livre.

7.4 – As velas e cabos são livres devendo a rosca das velas ter a dimensão original do motor utilizado pelo veículo.

7.5 – A sonda lambda é livre quanto a marca, modelo e quantidade.

7.6 – As bobinas e o gerenciador de centelhas são livres, devendo ser mantida a quantidade de bobinas original da marca do veículo, sendo proibido o uso de amplificador capacitivo de centelha, MSD ou similar.

7.7 – As correias são livres quanto ao tipo, marcas e comprimento, desde que sejam mantidos os sistemas originais e em operação.

7.8 – Os tensores e seus posicionamentos são livres.

7.9 – É permitida a correção do mapa de injeção por sonda(s) lambda.

7.10 – É permitida a instalação de uma chave manual liga/desliga para excitação do campo magnético do alternador.

Seção VIII

DO SISTEMA DE ARREFECIMENTO DO MOTOR

Art. 8 – Permitido a utilização de 01(um) radiador de água, de livre procedência e fabricação.

8.1 – Fica liberada a adaptação dos pontos de fixação do radiador de água desde que a posição do mesmo permaneça na parte frontal do veículo.

8.1.1 – É permitido o uso de qualquer tipo de defletor para direcionamento de ar para o radiador, desde que não haja modificação das características externas do veículo.

8.1.2 – É permitido instalar tela protetora do radiador na parte interna da grade ou para choque dianteiro. Esta tela deverá ser pintada nas cores da peça (grade ou para choque) onde foi fixada.

8.2 – O sistema de ventoinhas é livre desde que respeitando o número original de ventoinhas, cujo uso é opcional.

8.3 – A válvula termostática e sua carcaça/caveleto é livre e de uso opcional.

8.4 – A bomba d'água deve ser a original do motor utilizado pelo veículo ou do mercado paralelo de reposição, sendo permitido retrabalho na carcaça da bomba d'água apenas para possibilitar o tensionamento da correia do motor.

8.4.1 – É permitido o uso de 1 (um) reservatório do líquido de arrefecimento de no máximo 3 (três) litros, entre o motor e o radiador, com o comprimento do circuito aproximadamente igual ao original.



8.5 – A polia da bomba d’água deverá permanecer original do motor utilizado pelo veículo, sem qualquer tipo de trabalho. É permitido travar o eixo da polia por solda ou parafuso.

8.6 – As mangueiras são livres quanto a dimensão, conceito e material.

8.7 – As abraçadeiras e fixações dos componentes do sistema de arrefecimento são livres.

8.8 – É permitido recorte(s) e/ou furo(s) no para choque para entrada de ar para o radiador. Este(s) recorte(s) e/ou furo(s) deverão estar posicionados somente na área em frente ao radiador, não podendo ultrapassar os limites do mesmo.

8.8.1 – É permitido recorte(s) e/ou furo(s) em qualquer outro componente (suporte, travessa, barra), presente nessa área e que possa atrapalhar o fluxo de ar para o radiador.

Seção IX DO SISTEMA DE LUBRIFICAÇÃO DO MOTOR

Art. 9 - O sistema de lubrificação é o original do motor utilizado pelo veículo, observadas as características previstas neste artigo.

9.1 – Para a categoria “Classe 2” a bomba de óleo deve ser original da marca do veículo utilizado, sendo livre quanto à marca e procedência.

9.1.1 – Para a categoria “Classe 1” e “Classe 3” a bomba de óleo é livre.

9.1.2 – É liberado para os todos os motores que necessitem o retrabalho nas engrenagens da bomba de óleo e no virabrequim para acomodação da nova engrenagem.

9.1.3 – É permitido alterar a pressão de óleo através do retrabalho na mola da bomba de óleo, substituindo, cortando ou calçando a mola reguladora de pressão.

9.1.4 – O pescador da bomba de óleo é livre.

9.2 – *O cárter é livre desde que similar ao original, com retrabalho, material e capacidade volumétrica de óleo lubrificante livres, sendo permitido reservatórios externos com capacidade de no máximo 4l (quatro litros).*

9.3 – O filtro de óleo é livre.

9.4 – É permitida a instalação de um radiador de óleo de livre marca e procedência, bem como os dispositivos necessários para sua fixação e ligação.

9.5 – A conexão do radiador de óleo somente pode ser feita através de uma flange, entre o filtro de óleo e o suporte deste.

9.6 – É obrigatório o uso de um reservatório recuperador de óleo com no mínimo 1 (um) litro de capacidade.

9.6.1 – É obrigatória a ligação do respiro do motor, por meio de tubulação de livre escolha e procedência, ao reservatório recuperador de óleo.

9.6.2 – É permitida a instalação de 1 (um) respiro no câmbio, desde que seja ligado ao recuperador de óleo.

9.6.3 – O sistema de circulação de óleo lubrificante que compõe canalizações (Aeroquip), conexões, resfriadores e demais apêndices são livres.

Seção X DO SISTEMA DE ESCAPAMENTO DO MOTOR

Art. 10 – O sistema de escapamento é livre, observadas as características previstas neste artigo.

CONFEDERAÇÃO BRASILEIRA DE AUTOMOBILISMO

Rua da Glória, 290 - 8º andar – Rio de Janeiro – RJ – Brasil – CEP 20241-180

Tel: (55-21) 2221-4895

Site: www.cba.org.br - E-mail: cba@cba.org.br



10.1 – O coletor de escape é livre.

10.2 – Os tubos de escapamento são livres quanto a dimensão, conceito e material.

10.3 – É permitido a saída do(s) tubo(s) de escapamento para a traseira ou para a lateral do veículo(art.10.3.2), desde que não exceda o perímetro externo do veículo.

10.3.1 – É permitida a passagem da tubulação de escapamento pelo interior do veículo, desde que com uma proteção de aço com no mínimo 1mm (um milímetro) de espessura.

10.3.2 – É permitido o retrabalho do assoalho e caixa lateral para acomodação do tubo de escape.

10.4 – As juntas de escape são livres.

Seção XI

DO SISTEMA ELÉTRICO DO VEÍCULO

Art. 11 – O sistema elétrico deve ser o original do veículo utilizado, observadas as características deste artigo.

11.1 – A bateria é de marca e tipo livres, com capacidade máxima de 70 Ah (setenta ampéres/hora), com seu local de fixação livre podendo ser posicionada dentro do habitáculo do piloto, nesse caso a mesma deverá estar instalada com caixa blindada com sua parte inferior acomodada sobre uma chapa de ferro com 2,5mm (dois milímetros e meio) de espessura e com quatro parafusos passantes sob o assoalho com “contra Placa” no mesmo diâmetro inferior da peça (bateria).A peça (bateria) poderá ser fixada dentro de seu alojamento com cintas e catracas como original e deverá passar pela aprovação do Comissário Técnico, que acatará ou não a disposição segura desta peça.

11.2 – O alternador deve ser o original do mercado nacional de autopeças e instalado com posicionamento livre, desde que agregado ao motor e com uso obrigatório e atuante. É proibido qualquer tipo de retrabalho e/ou a retirada de qualquer componente mecânico ou eletroeletrônico.

11.2.1 - Suporte do alternador livre.

11.2.2 – Polia do alternador livre.

11.3 – O motor de partida deve ser o original do motor utilizado pelo veículo e instalado na posição original com uso obrigatório e atuante.

11.3.1 – Deve ser possível, a qualquer momento, acionar o motor unicamente utilizando o motor de arranque e a bateria instalados no veículo, ou com suporte móvel de auxílio externo.

11.4 – As lanternas traseiras devem ser as originais do veículo e operantes.

11.5 – É obrigatório o uso de duas lanternas instaladas na parte interna do veículo, protegidas pelo para brisa traseiro e com potência máxima de 21 watts, a fim de reproduzir os sinais de lanterna e de freio. É indicado o uso de sensor hidráulico no interruptor da luz de freio.

Seção XII

DO SISTEMA DE TRANSMISSÃO E CÂMBIO

Art. 12 – O câmbio e diferencial devem ser os originais da marca ou do mesmo grupo do fabricante (conforme item 1.5), com todas as marchas à frente e a marcha a ré em perfeito funcionamento, observadas as características previstas neste artigo.

12.1 – É liberado o uso de radiador de óleo (somente com bomba elétrica).



12.2 – É permitida a troca das engrenagens do câmbio e diferencial, porém devem ser usados exclusivamente componentes originais da marca fornecidas pelo fabricante (art. 12) do veículo ou mercado paralelo de autopeças.

12.2.1 - Para os veículos que utilizarem o câmbio “Autolatina”, as relações deverão ser as mesmas que originalmente são aplicadas nos modelos de Câmbio VW e Ford, podendo intercambiá-las entre si. Sempre utilizando as peças do referido Câmbio (Autolatina).

12.2.2 – Para os veículos VW (Classe 1) será utilizado o Câmbio com “sistema transversal” da Marca (VW ou Autolatina) que originalmente possibilite o acoplamento do motor AP 600, AP 1600, EA111 e EA211 nos modelos: UP; Gol G5, G6, G7 e G8; Voyage G5, G6, G7 e G8; Polo; Virtus e Fox.

12.2.3 – É permitido um pequeno retrabalho no pino da caixa satélite para facilitar a lubrificação do conjunto, além da instalação de um “pino ou trava” para a fixação do pino na carcaça da Caixa Satélite.

12.2.4 – Para os veículos da Marca VW equipados com o conjunto de Câmbio/Motor EA 111 e EA 211 é permitido o retrabalho na parte interna da carcaça do câmbio para acomodação do diferencial (coroa).

12.2.5 – Fica livre o retrabalho e a fabricação do conjunto exclusivamente nas peças que compreendem o sistema sincronizador do câmbio, sendo que o conjunto de engrenagens do câmbio deve permanecer “originais da marca” que equipem o conjunto do câmbio utilizado conforme “subitem 12.2” e com sua relação de engrenagens, eixos primário e secundário sem acréscimo de material ou retrabalho.

12.2.6 – É proibido o uso de qualquer sistema eletroeletrônico que auxiliem na troca de marchas, como “Power-Shift” ou qualquer outro sistema semelhante. Sendo assim o sistema de sincronismo só poderá ser retrabalhado/modificado na parte mecânica interna do câmbio.

12.2.7 – Fica livre a construção, retrabalho e materiais do conjunto das “luvas do câmbio”, desde que sua funcionalidade e encaixes permaneçam como a original da marca

12.2.8 – É permitido o retrabalho para a adaptação de um sistema de livre concepção com a única finalidade de melhorar a fixação das engrenagens da 5ª marcha.

12.2.9 – Para os câmbios que originalmente tenham seis marchas é facultativo a retirada das engrenagens da 6ª marcha e seus componentes funcionais.

12.3 – É proibido o uso de câmbio automático e de embreagem eletrônica,

12.3.1 – É permitido a adaptação do sistema a “cabo de embreagem” em substituição ao sistema “hidráulico” original.

12.4 – É proibido o uso de qualquer tipo de controle de tração.

12.5 – É proibido o uso de diferencial autoblocante ou qualquer modificação que permita o seu bloqueio e/ou autobloqueio.

12.5-1 – Para o câmbio que originalmente venha equipado com qualquer sistema de bloqueio total ou parcial, o mesmo deverá ser removido.

12.6 – A embreagem (platô disco e rolamento) é livre, desde que de fabricação nacional e mantendo o sistema original de atuação do motor utilizado pelo veículo, com peso mínimo de 3,0 kg (três quilos).

12.6.1 – É permitido o balanceamento do conjunto.

CONFEDERAÇÃO BRASILEIRA DE AUTOMOBILISMO

Rua da Glória, 290 - 8º andar – Rio de Janeiro – RJ – Brasil – CEP 20241-180

Tel: (55-21) 2221-4895

Site: www.cba.org.br - E-mail: cba@cba.org.br



12.6.2 – É permitido efetuar retrabalho na capa seca do conjunto de embreagem.

12.6.3 – É permitido utilizar a embreagem multidisco modelo Xtreme 153 da Ceramic Power, com 2 discos de cerâmica de 153 mm, nesse caso o peso mínimo do conjunto embreagem e volante (obrigatoriamente de aço) deve ser de 8,3 kg (oito quilos e trezentos gramas) para todos os modelos de veículos, independente do peso constante no art. 5.9.

12.7 – O conjunto alavanca/trambulador é livre, desde que de fabricação nacional e mantendo o sistema original, sendo opcional o uso do sistema a cabo ou a varão.

12.7.1 – Permitido a fabricação de calço para a modificação da altura do conjunto alavanca/trambulador, bem como modificar o comprimento dos varões/cabos e refurar o túnel para nova passagem.

12.7.2 – Para os veículos VW GOL é permitido o retrabalho ou a retirada da haste de ligação entre a carcaça do câmbio e a alavanca seletora.

12.7.3 – Permitido substituir as buchas e componentes de ligações originais por outras de materiais e componentes livres.

12.8 – A troca ou qualquer desmontagem do câmbio entre a classificação e prova ou entre as provas, somente será permitida mediante cumprimento dos seguintes itens:

- a) O Comissário Técnico deve ser informado da intenção da troca do câmbio;
- b) O Comissário Técnico deve autorizar a troca;
- c) O câmbio substituído deve ser imediatamente colocado a disposição do Comissário Técnico, que poderá ficar sob o seu poder até o final do evento;

12.9 - A troca do câmbio poderá ser feita durante os treinos livres, tomada de tempo e prova.

12.10 – Todo o art.12 poderá ser modificado em forma de Comunicado Técnico (conforme item 1.4) para equalização da categoria.

12.11 – Veículos da Classe 3 utilizarão câmbios lacrados fornecidos pela Organização, excepcionalmente na impossibilidade do fornecimento serão liberados os câmbios regulamentados nesta Seção XII.

12.11.1 - Caso seja constatado o rompimento do lacre sem a autorização dos Comissários serão aplicadas penalidades conforme decisão desportiva.

12.12 – Cada câmbio da Classe 3 fornecido pela Organização terá uma ficha de controle onde constarão todas as especificações técnicas.

Seção XIII DA SUSPENSÃO

Art. 13 – Todas as peças, sistemas, componentes ou itens da suspensão deverão permanecer originais e fixados de maneira original, entre si e/ou na ancoragem original do monobloco ou agregado, salvo aquelas cuja troca, modificação ou retirada esteja prevista neste artigo.

13.1 – Os eixos e semieixos dianteiros devem ser originais da marca e podem ser retrabalhados. Também através de acréscimo de material correlato ao original poderá ser alongado para que permita a melhoria nos seus encaixes “estriados” das extremidades.

13.1.1 – É permitido o uso de calços nos semieixos e a retirada da arruela externa da porca da homocinética, bem como o uso de espaçadores entre as homocinéticas internas e tulipas do câmbio.

CONFEDERAÇÃO BRASILEIRA DE AUTOMOBILISMO

Rua da Glória, 290 - 8º andar - Rio de Janeiro - RJ - Brasil - CEP 20241-180

Tel: (55-21) 2221-4895

Site: www.cba.org.br - E-mail: cba@cba.org.br



13.1.2 – É proibido aliviar a junta homocinética.

13.1.2.1 - Para os veículos da categoria “Classe1” as juntas homocinéticas são de livre escolha, desde que comercializadas no mercado nacional de autopeças.

13.1.3 – As coifas e/ou reparos das homocinéticas são livres.

13.1.4 – As balanças (bandejas) são livres.

13.2 – As buchas da suspensão poderão ser substituídas por outros componentes ou outras buchas com material de livre escolha, sendo que não poderão ter furos descentralizados.

13.3 – É permitida a instalação de barras de reforço transversais entre as torres “MacPherson” e também entre as bandejas inferiores.

13.4 – Os pivôs podem ser originais da marca do veículo utilizado e/ou substituídos por outro componente. É livre o seu retrabalho através de acréscimo e/ou retirada de material, desde que o mesmo ofereça maior resistência e segurança.

13.4.1 – Para todos os veículos é permitido um calço entre a balança (bandeja) e o pivô.

13.5 – É permitido o trabalho com retirada e adição de material da barra tensora para regulagem de câster.

13.6 – As torres e mangas de eixo devem ser originais da marca do veículo utilizado. É livre o seu retrabalho com retirada e/ou adição de material, observando o disposto nos Subitens 13.9.2 e 13.9.3.

13.6.1 - Para todos os veículos é livre o retrabalho na coluna da suspensão dianteira com retirada e/ou adição de material, observando o disposto nos subitens 13.9.2 e 13.9.3.

13.6.2 – É permitido o uso de sistema que limite o curso da suspensão traseira e dianteira. Sistema livre.

13.6.3 – É permitido, para todos os veículos, o uso de molas concêntricas ao amortecedor desde que o mesmo permaneça fixado em seus pontos originais.

13.6.4 – Para os veículos que utilizem o sistema de molas concêntricas ao amortecedor na parte traseira, poderão ser utilizados pratos reguláveis nos amortecedores para a regulagem da altura da carroceria.

13.6.5 – Para os veículos Peugeot é permitido o retrabalho no alojamento da manga de eixo dianteira, onde é fixado o amortecedor, para obtenção de cambagem. É permitido também modificar a fixação da manga de eixo traseira com o mesmo objetivo.

13.7 – O agregado deve ser o original do veículo utilizado. É permitido apenas o retrabalho nas buchas, respeitando a altura máxima de 15 mm (quinze milímetros) entre o mesmo e a longarina do veículo.

13.7.1 – Permitido o retrabalho no agregado através da retirada de material com a única finalidade de facilitar a passagem do “tubo(s) do escape”.

13.7.2 - Para o veículo modelo/marca Renault Clio fica permitido o recorte no agregado em dois pontos, assim o deixando bipartido para que facilite a troca e ou manutenção do conjunto câmbio/motor. Estes dois pontos deverão ser fixados de forma eficiente com um conjunto de parafusos e flanges, sempre reestabelecendo as dimensões originais do agregado quando montado no veículo.



13.7.3 – Para os veículos da Classe 2 VW Gol “bola” e “G4” fica permitido o uso do agregado do gol 1000 com retrabalho livre para adequação aos supracitados (bola e G4). Sendo que as dimensões e medidas devem permanecer igual aos mesmos (Bola e G4).

13.8 - Permitido reforçar o eixo traseiro através de acréscimo de material com a finalidade de aumentar a segurança. O eixo deve ser original da marca veículo.

13.8.1 – Para os veículos Peugeot é permitido o uso do eixo traseiro completo do Renault Clio e Sandero.

13.8.2 - Permitido usar calço para acerto de divergência/convergência e/ou cambagem.

13.8.3 – É permitida a retirada de ressaltos do eixo.

13.8.4 – Para os modelos FIAT é permitido soldar Placa no eixo rígido traseiro para acerto do câmber, bem como o reforço do eixo nessa região, e a instalação de calço na parte traseira do agregado de no máximo 10mm (dez milímetros).

13.8.5 – Para todos os veículos é livre o retrabalho na ponta de eixo/cubo traseiro para a adaptação de rolamento ou substituição do mesmo por outro do mercado nacional de autopeças.

AMORTECEDORES

13.9 – Os amortecedores deverão ser os modelos originais do veículo, de fabricação nacional, observadas as modificações previstas neste item.

13.9.1 – É livre a utilização dos amortecedores modelo cartucho, de fabricação Nacional, para todas as marcas bem como o uso de sistema de roscas no tubo do amortecedor para regulagem de altura.

13.9.2 – Os amortecedores dianteiros do tipo cartucho deverão ter o diâmetro do tubo de modo que se encaixem nos locais de fixação originais das torres ou das mangas (montantes). O diâmetro do tubo deve permanecer o mesmo em toda a sua extensão, exceto na parte onde foi feita a rosca permitida para a regulagem de altura” luvas de junção” e soldagens.

13.9.2.1 - Para os amortecedores dianteiros é permitido a instalação de rotulas “Caster e Camber Plate” conforme item 3.20.

13.9.3 – Os amortecedores traseiros poderão estar fixados em seus pontos de fixação originais. O diâmetro externo máximo do tubo é de 51 mm (cinquenta e dois milímetros) e deve permanecer o mesmo em toda a sua extensão, exceto na parte onde foi feito os processos de soldagens e a rosca para a regulagem de altura.

13.9.4 – O comprimento do tubo, haste e diâmetro da haste são livres.

13.9.5 – A carga e trabalho interno do amortecedor são livres.

13.9.6 – É permitida a instalação de válvula para abastecimento de gás nos amortecedores.

13.9.7 - O suporte superior (mancal superior) dos amortecedores traseiros é livre. Permitindo o retrabalho para acerto de altura através de um suporte de fixação dos amortecedores.

13.9.8 – É proibida a utilização de qualquer reservatório fora do corpo do amortecedor.

13.10 – Para os veículos da Classe 2 GM (Corsa, Celta, Prisma e Classic) é permitida a instalação de uma catraca na ancoragem superior da manga de eixo com o conjunto telescópico.

13.11 – É permitida a utilização de regulagem externa na haste e na base do amortecedor.

13.12 – Nos veículos Peugeot e Palio a posição dos amortecedores traseiros é livre.

CONFEDERAÇÃO BRASILEIRA DE AUTOMOBILISMO

Rua da Glória, 290 - 8º andar – Rio de Janeiro – RJ – Brasil – CEP 20241-180

Tel: (55-21) 2221-4895

Site: www.cba.org.br - E-mail: cba@cba.org.br



13.13 – É livre a fixação da haste do amortecedor, para baixo ou para cima, desde que mantendo seus pontos de fixação originais.

MOLAS

13.14 – As molas são livres, desde que correspondam as originais em número e tipo.

13.15 – As barras estabilizadoras podem ser alteradas ou removidas, porém, quando alteradas, seus pontos de encaixe e fixação deverão permanecer originais.

13.16 – Os batentes são livres e de uso opcional.

13.17 – Nenhuma parte do veículo (altura livre do solo), com exceção dos pneus, pode estar em contato com o solo quando os pneus situados de um mesmo lado do veículo estiverem vazios.

13.17.1 – Para verificação deste item devem ser retiradas as válvulas dos pneus.

13.17.2 – Este teste deve ser realizado em uma superfície plana com o piloto a bordo e trajando sua indumentária completa.

Seção XIV DO SISTEMA DE DIREÇÃO

Art. 14 – O sistema de direção deve ser o original da marca do veículo utilizado com livre retrabalho e mantendo os pontos de fixações originais com livre retrabalho e reforço nos suportes, sendo facultativo o uso de sistema mecânico, hidráulico e ou elétrico, que quando montado poderá ou não estar atuante.

14.1 – É permitido inverter tanto para cima ou para baixo o pivô da barra de direção.

14.1.1 – É permitido substituir o pivô/terminal de direção original por outro componente, desde que o mesmo ofereça maior resistência e segurança.

14.2 – É permitido cortar a barra de direção e terminal.

14.3 – É permitido fazer rosca na barra de direção.

Seção XV DAS RODAS, DOS CUBOS, EIXO TRASEIRO, BITOLA

Art. 15 – É obrigatório, para todos os veículos da Classe 1 que utilizarem a furação 4X100, o uso de rodas da Marca SCORRO modelo S-217 com aro 15" (quinze polegadas), 6" (seis polegadas) de largura, offset de 36,00mm + ou - 1,00mm (trinta e seis milímetros mais ou menos um milímetro) e com peso mínimo de 7,530 kg (sete quilos e quinhentos e trinta gramas), com tolerância de até - 100 g (menos cem gramas).

Art. 15.1 – Para os veículos da Classe 1 que utilizarem a furação 4X108 será permitido o uso de rodas da marca SCORRO modelo S-220 com aro 15" (quinze polegadas), 6" (seis polegadas) de largura, offset de 36,00mm +ou- 1,00mm (trinta e seis milímetros mais ou menos um milímetro) e com peso mínimo de 8,080 kg (oito quilos e oitenta gramas) ou o uso de rodas originais de fábrica do modelo e marca específico do veículo (não se aplicando o disposto no Art. 1.9 relativamente a grupo fabricante conglomerado), com 15" (quinze polegadas), 6" (seis polegadas) de largura, offset original do modelo utilizado, desde que respeite a medida máxima da bitola descrita no art. 15.8 e com peso mínimo de 8,080 kg (oito quilos e oitenta gramas), com tolerância de até - 100 g (menos cem gramas).

Art. 15.2 – Para os veículos da Classe 2 é obrigatório o uso de rodas de liga leve de fabricação nacional e encontrada no mercado formal de peças, com as seguintes especificações: Marca livre, aro 14" (quatorze

CONFEDERAÇÃO BRASILEIRA DE AUTOMOBILISMO

Rua da Glória, 290 - 8º andar – Rio de Janeiro – RJ – Brasil – CEP 20241-180

Tel: (55-21) 2221-4895

Site: www.cba.org.br - E-mail: cba@cba.org.br



polegadas), largura de 5,5" (cinco polegadas e meia) medida interna entre as paredes de apoio, offset livre e peso mínimo de 5,800 kg (cinco quilos e oitocentos gramas).

Art. 15.3 – É obrigatório, para todos os veículos da Classe 3, o uso das rodas conforme marca, modelo e especificações constantes na ficha técnica a ser apresentada pela Organização.

15.4 - As quatro rodas utilizadas deverão ser do mesmo modelo, com livre retrabalho, desde que obedecendo o peso mínimo.

15.5 – É proibido o uso de rodas fabricadas especificamente para competição ou por encomenda, exceto para a Classe 3.

15.6 – É permitido o uso de alargadores.

15.7 – É permitida a montagem de prisioneiros nos cubos das rodas para utilizar porcas em lugar de parafusos. Os prisioneiros, porcas e parafusos não poderão ficar salientes para fora da roda.

15.8 – Os cubos de eixo traseiro são livres, desde que da linha de montagem nacional. É permitido o retrabalho para a alteração da furação original dos mesmos.

15.9 – A largura máxima permitida para cada veículo deve ser a determinada pela tabela abaixo:

VEÍCULO	LARGURA MÁXIMA (mm)
CLASSE1	1830
CLASSE2	1750
CLASSE 3	Conforme ficha técnica

15.9.1 – A medida da largura do veículo (bitola) será verificada com equipamento oficial da categoria

15.9.2 – A medição da (bitola) será verificada na lateral da banda de rodagem, no local onde a banda de rodagem entra em contato com o pavimento, na dianteira e na traseira do veículo, nas condições em que terminou as provas/tomada de tempos (classificação).

Seção XVI

DOS PNEUS

Art. 16 – As medidas, marca e modelo dos pneus serão definidos no RPP da prova.

16.1 – Os pneus deverão apresentar um sulco mínimo de 2 mm (dois milímetros) em toda a sua extensão da banda de rodagem antes de começar qualquer procedimento de pista.

16.2 - Não será permitido o uso de pneu remold ou recapados.

16.3 – Os pneus, a serem lacrados, serão adquiridos na forma e condições que a Organização dispuser. Excepcionalmente a Organização poderá permitir a aquisição dos pneus pelos pilotos, que nesse caso deverão ser submetidos ao Comissário Técnico.

16.4 – Para a classificação e provas, obrigatoriamente dois pneus lacrados deverão equipar as rodas do eixo de tração.

16.5 – É proibido o uso de qualquer sistema de controle da pressão dos pneus.

16.6 – É proibido o tornear e/ou frisar os pneus.



16.7 – É obrigatório a lacrar no mínimo 2 (dois) e no máximo 4 (quatro) pneus novos por veículo e mais 2 (dois) usados que serão avaliados pelo Comissário Técnico.

16.8- Caso necessário, por avaria ou motivo de segurança, é permitida a substituição dos pneus lacrados, mediante avaliação do Comissário Técnico e posterior autorização.

16.9 – Os pneus a serem utilizados nos Eventos oficiais da categoria serão fornecidos e lacrados pela Organização com um limite de 30 (trinta) pneus, por Temporada, no caso de 6 Etapas, assim distribuídos: 10 (dez) pneus para a 1ª Etapa ou para a primeira participação e 4 (quatro) para as Etapas subsequentes, caso o número de Etapas seja menor, será obedecida a mesma distribuição, porém o limite será de acordo com o número de Etapas, por exemplo, no caso de 5 (cinco) Etapas o limite será de 26 (vinte e seis) pneus, esses limites poderão ser alterados conforme a disponibilidade e/ou desgaste dos pneus.

Seção XVII DO SISTEMA DE FREIOS

Art. 17 – O sistema de freios poderá ser o original da marca do veículo utilizado, e ou de automóveis vendidos no mercado nacional. Observadas as características previstas neste artigo.

17.1 – É proibido o uso de fibra de carbono.

17.2 – O sistema de freio de mão original pode ser removido.

17.3 – É proibido o uso de qualquer tipo de sistema antibloqueio de freio (ABS ou similar).

17.4 – É permitida a instalação de sistema de regulação manual do balanço de freio traseiro.

17.5 – É permitida a retirada do servo-freio, bem como o bloqueio parcial ou total da sua mangueira.

17.5.1 – É permitido a instalação de uma “bomba de vácuo” que exclusivamente será ligada ao servo-freio quando o mesmo estiver atuante.

17.5.2 – Permitido até dois “cilindros mestres de freio” comercializados no mercado formal de autopeças nacional, com livre posicionamento e concepção de funcionamento.

17.6 – É permitido o uso de dutos de ventilação para o sistema de freios.

17.6.1 – Os dutos devem ter no máximo 4 polegadas (quatro polegadas) de diâmetro interno e não podem estar localizados além do perímetro da carroceria do veículo. Quando localizados no para-choque dianteiro, os furos no para-choque devem ter o diâmetro exato para a acomodação desses dutos.

17.7 – As pinças de freios devem ser originais da marca do veículo utilizado ou similares do mercado paralelo de reposição.

17.7.1- As buchas da guia da pinça poderão ser substituídas por outras de material livre.

17.8 – Os discos de freio devem ser obrigatoriamente de material ferroso, original da marca do veículo ou do mercado paralelo de reposição, podendo ter no máximo 260mm (duzentos e sessenta milímetros) de diâmetro ou na medida original do modelo do veículo. É permitido fazer furos e frisos (slots) nos mesmos.

17.9 – Os tambores e patins de freios devem ser obrigatoriamente de material ferroso e original da marca do veículo utilizado ou do mercado paralelo de reposição.

17.10 – As pastilhas e lonas de freios devem ser originais da marca do veículo utilizado ou do mercado paralelo de reposição.

CONFEDERAÇÃO BRASILEIRA DE AUTOMOBILISMO

Rua da Glória, 290 - 8º andar – Rio de Janeiro – RJ – Brasil – CEP 20241-180

Tel: (55-21) 2221-4895

Site: www.cba.org.br - E-mail: cba@cba.org.br



17.11 – As linhas hidráulicas de freios podem ser substituídas por outras, tipo Aeroquip.

17.12 – Em todo o sistema de freio é proibido o uso de fibra de carbono.

17.13 – O fluido de freio é livre.

17.14 – Quando a fixação da pinça de freio interferir na parte da suspensão, esta será considerada como parte do conjunto de freio.

17.15 – Todo o sistema de freios dos veículos da Classe 3 é livre, porém de fabricação nacional vendido no mercado nacional de autopeças.

Seção XVIII DO COMBUSTÍVEL, TANQUE E COMPONENTES

Art. 18 – Etanol hidratado, fornecido no autódromo pela organização e ou definido previamente pelo organizador e comunicado em RPP (Regulamento Particular da Prova).

18.1 - O tanque de combustível, quando original da linha de montagem dos veículos nacionais, tem sua capacidade máxima livre, caso seja adaptado (não original da linha de montagem dos veículos nacionais), sua capacidade máxima será de 55L (cinquenta e cinco litros), sendo que seu posicionamento e fixação deverão se manter no local original do veículo e com instalação na sua posição original, mesmo que para esta adequação seja rebatido os locais na carroceria para acomodação do mesmo. Para os veículos cujo modelo supere esta capacidade volumétrica em “litros”, ficam liberados para utilização do tanque original.

18.1.1 – É obrigatória a instalação de um dreno na parte inferior do tanque de combustível que não poderá sobressair internamente ao fundo do tanque.

18.1.2 - Por motivo de segurança é permitida a instalação de uma chapa com a única finalidade de proteger o tanque e itens próximos ao mesmo do calor proveniente do cano de escape. O material, formato e concepção desta chapa são livres, desde que suas dimensões não ultrapassem os limites externos do tanque de combustível.

18.2 – A instalação da linha de combustível é livre desde que suporte alta pressão, sendo permitida a troca da tubulação e proibida a sua passagem pelo habitáculo.

18.3 – As bombas de combustível e o dosador são livres e de fabricação nacional. É proibida a instalação no habitáculo do veículo, salvo quando a instalação for original de fábrica.

18.4 – É permitido o uso de “catchtank” externo, com capacidade máxima de 8L(oito litros), e uma bomba elétrica exclusiva para a sua alimentação.

18.5 – A análise de combustível poderá ser realizada de acordo com solicitação dos Comissários Técnicos.

18.6 – É permitido o uso de tampa do tanque de engate rápido.

Seção XIX DO PESO

Art. 19 – O peso mínimo do conjunto piloto/veículo da Classe 1 está descrito na Tabela de Equalização por modelo publicada na Seção XXV deste Regulamento, o da Classe 3 é o constante na ficha técnica de cada modelo e os da Classe 2 devem obedecer aos valores abaixo, de acordo com a marca e motor do veículo utilizado:



CLASSE 2 - MODELO VEÍCULO	8V(oito válvulas)	16V(dezesseis válvulas)
GM (todos) e VW GOL G4	940 kg	980 kg
Para as demais marcas e modelos	960 kg	980 kg

OBS.: O peso do conjunto pode ser alterado a qualquer momento, na forma de Comunicado Técnico (conforme art. 1.4), com objetivo de equalizar a categoria.

19.1 – A balança oficial da prova é única cujas medições serão consideradas válidas, não cabendo recurso quanto aos dados registrados.

19.2 – Os veículos serão pesados nas condições que chegarem ao parque fechado. É proibida a adição ou substituição de qualquer material, mesmo que tenha se desprendido do veículo durante a prova ou tomada de tempo.

19.3 – É obrigatória a pesagem do piloto com sua indumentária completa antes da tomada de tempos (classificação), conforme divulgado no cronograma da prova ou Comunicado Técnico.

19.4 - No caso dos pilotos que competem em duplas, e como os pesos do conjunto piloto+carro são individualizados, os mesmos devem informar no momento da pesagem qual piloto fará a classificação, primeira prova, segunda prova, terceira prova e quarta prova. Caso esta informação seja negligenciada ou incorreta, a desclassificação da prova será imediata e sem a necessidade do procedimento de pesagem.

19.5 – O piloto que se apresentar para a pesagem com macacão molhado deverá substituí-lo para a devida pesagem.

19.6 – Qualquer material encontrado solto, em qualquer lugar do veículo, será retirado antes da aferição do peso.

19.7 – O piloto que não comparecer para a pesagem no horário estipulado pela Programação Oficial do Evento, não poderá acessar a pista. Caso o peso total (veículo + piloto) seja inferior ao especificado neste Regulamento, o veículo/piloto serão excluídos.

19.8 - Nenhum sólido, líquido, gás ou outra substância ou matéria de qualquer natureza, poderá ser adicionada, colocada ou retirada do carro após o treino classificatório e/ou prova, estando o carro em regime de parque fechado.

19.9 - Caso o veículo não atinja o limite de peso estabelecido, deverá ser pesado mais duas vezes para comprovação da pesagem, devendo o oficial de competição, que supervisionou a pesagem, relatar em formulário próprio aos Comissários Desportivos.

19.10 – Os lastros se necessário, deverão ser blocos sólidos fixados no assoalho do veículo, na parte interna do habitáculo ou na barra transversal da gaiola anti capotamento (Santo Antônio). Os lastros devem ser fixados no monobloco/carroceria com contra Placas de +- 50% do lastro, através de parafusos M8 no mínimo, classe 8.8 no mínimo, conforme Anexo J/FIA.

19.11 - O Lastro Sucesso, quando adotado, deverá ser fixado ao lado direito do habitáculo (no assoalho onde no carro de passeio o passageiro dianteiro e traseiro direito colocam os pés, conforme ilustração abaixo), com seu posicionamento até a travessa central do veículo. Este deverá ter parafusos passantes com contra Placa de 2,5 mm de espessura e com 50% do diâmetro da área do lastro referido. A fixação deverá ser feita com 4 (quatro) parafusos de 8mm, com furos transversais em seu corpo sobressaindo na parte superior para uma lacração eficiente. Os parafusos de fixação poderão se somar ao peso total regulamentar do lastro Sucesso.

CONFEDERAÇÃO BRASILEIRA DE AUTOMOBILISMO

Rua da Glória, 290 - 8º andar – Rio de Janeiro – RJ – Brasil – CEP 20241-180

Tel: (55-21) 2221-4895

Site: www.cba.org.br - E-mail: cba@cba.org.br



19.12 - A equipe deverá apresentar o seu “lastro Sucesso” ao Comissário Técnico para a pesagem e fixação definitiva para a etapa conforme cronograma da prova em questão, sempre antes do início dos treinos oficiais.



Seção XX DO SISTEMA DE SEGURANÇA DO VEÍCULO

Art. 20 – As normas de segurança são as descritas no CDA, Anexo J/FIA e especificamente neste artigo. Acompanhar atualizações:

www.fia.com/homologations

www.fia.com/regulations#homologations

20.1 – No mínimo duas travas de segurança devem ser adicionadas ao capô do motor e à tampa do porta-malas do veículo.

20.2 – O mecanismo original de travamento e abertura do capô do motor e da tampa do porta malas dos veículos deve ser removido.

20.3 – O banco original do piloto deve ser removido e substituído por outro de competição devidamente válido e homologado (homologação mínima exigida: FIA 8855-1999 ou equivalente CBA).

20.3.1 – É obrigatória a utilização de um prolongamento do arco de segurança (Santo Antônio), em forma de “X”, para a fixação do banco do piloto (fotos ilustrativas/sugestivas abaixo). Este prolongamento deve ser confeccionado com tubos de mesmas dimensões dos utilizados no arco de segurança.

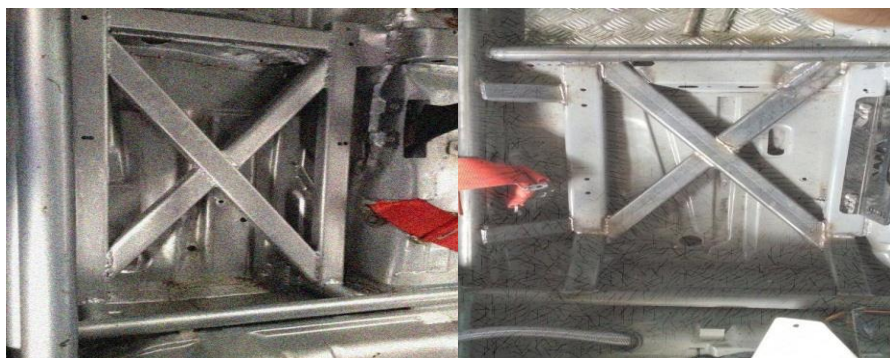


CONFEDERAÇÃO BRASILEIRA DE AUTOMOBILISMO

Rua da Glória, 290 - 8º andar – Rio de Janeiro – RJ – Brasil – CEP 20241-180

Tel: (55-21) 2221-4895

Site: www.cba.org.br - E-mail: cba@cba.org.br

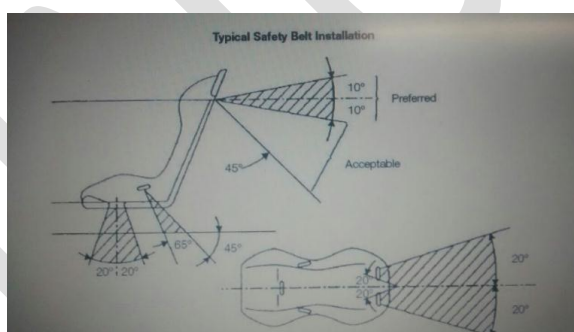


20.3.2 – A fixação do banco deve ser feita através de seu suporte lateral e, no mínimo, quatro parafusos de 8 mm (oito milímetros) de diâmetro ou mais.

20.3.3 – Todos os demais bancos devem obrigatoriamente ser removidos.

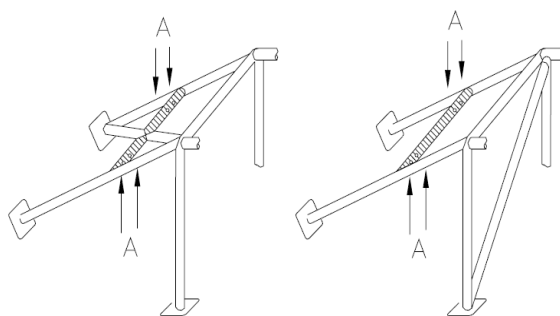
20.4 – É obrigatório o uso de cinto de segurança válido e homologado.

20.4.1 – É proibido fixar os cintos aos bancos ou aos seus suportes. É permitida a fixação, sempre individualizada, nos pontos que o construtor do veículo destina a esse fim, desde que obedeça ao especificado neste artigo. As localizações geométricas recomendadas para os pontos de fixação devem fazer-se como mostra o desenho 253-61 do anexo “J” da FIA:

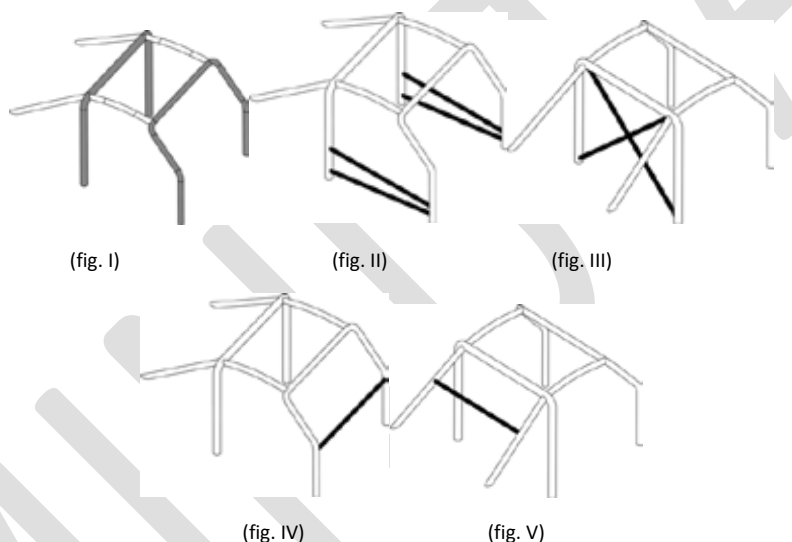


Os cintos dorsais devem dirigir-se para trás e para baixo e não devem ser montados com ângulos superiores a 45° em relação à horizontal que passa pelo topo do assento, e é aconselhado não ultrapassar um ângulo de 10°. Os ângulos máximos, em relação ao eixo do banco, devem ser de 20° divergente ou convergente (as cintas dos ombros podem ser montadas de forma a se intersectar, simetricamente, em relação ao eixo do banco da frente).

Os cintos dorsais podem ser instalados nos pontos de fixação dos cintos abdominais dos bancos traseiros, previstos pelo construtor. Preferencialmente os mesmos também poderão ser fixados na barra transversal traseira (conforme anexo J 253-66), no arco de segurança (ponto A):



20.5 – É obrigatória a instalação de estrutura anti capotagem/arco de segurança (Santo Antônio), conforme definido no Anexo J da FIA, com **no mínimo**: 6 (seis) pontos de fixação (fig. I), dois ou mais elementos longitudinais (fora o prolongamento feito para o “X” do banco) para cada porta dianteira (fig. II), dois ou mais elementos diagonais no arco principal traseiro (fig. III), um elemento de reforço no arco principal dianteiro (fig. IV) e ao menos um elemento de reforço no arco principal na parte do porta-malas (fig. V).



20.5.1 – O material empregado na construção do arco de segurança deverá ser tubo de aço-carbono resistência mínima à tração de 350 N/mm² e com dimensões mínimas de 45 mm de diâmetro e 2,5 mm de espessura ou 50mm de diâmetro e 2,0 mm de espessura em seus arcos principais e nos arcos laterais e elementos transversais traseiros (Desenho 253-2) 38 x 2.5 (1.5"x0.095") ou 40 x 2.0 (1.6"x0.083") conforme atualizações do “anexo J 253 FIA/CBA”. Para o material “aço – cromo-molibdênio” pode se utilizar tubo com os mesmos diâmetros acima citado e com espessura mínima de 1,25 mm em todos os tubos. Já os pontos de apoio do arco de proteção com a carroceria/chassis deverão ser feitos através de chapas de aço com um mínimo de 3 mm (três milímetros) de espessura e 120 cm² (cento e vinte centímetros quadrados) de área (ex.: 10 cm x 12 cm). Estas chapas devem estar soldadas à carroceria/chassis e fixadas com 3 (três) parafusos ou mais, de no mínimo, 8 mm (oito milímetros) de diâmetro que também deverá ter um furo não passante em todas as barras, com diâmetro de 6mm (seis milímetros), para verificação da espessura mínima especificada, ou conforme atualizações do “anexo J 253 FIA/CBA”.

<https://www.fpak.pt/documentacao/regulamentacao/tecnica/2020-01/anexo-j-0>

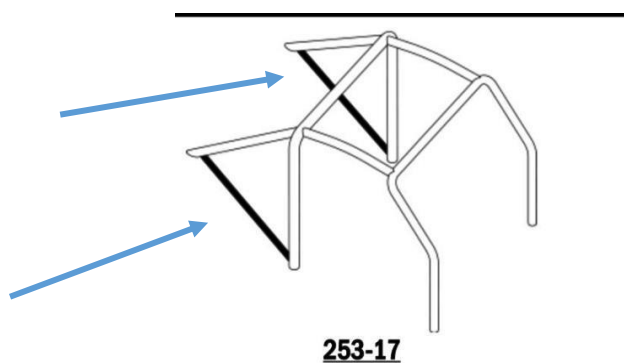
20.5.2 – Fica obrigatória a utilização do “tubo do Santo Antônio” conforme Anexo J da FIA / CBA no seu artigo 253-17, podendo ser fixado por solda ou “luvas”.

CONFEDERAÇÃO BRASILEIRA DE AUTOMOBILISMO

Rua da Glória, 290 - 8º andar – Rio de Janeiro – RJ – Brasil – CEP 20241-180

Tel: (55-21) 2221-4895

Site: www.cba.org.br - E-mail: cba@cba.org.br



20.6 – É obrigatório o uso de capacete válido e homologado.

20.6.1 - A utilização do sistema de retenção de impacto frontal (HANS) é OBRIGATÓRIA.

www.rfeda.es/documents/20185/45571/Guia+uso+HANS

20.7 – O piloto deve, obrigatoriamente, utilizar roupas de proteção (macacão, luvas, sapatilhas e balaclava) válidas e homologadas FIA/CBA.

20.8 – É obrigatório o uso de extintor de incêndio de no mínimo 4 kg (quatro quilogramas) válido e completamente carregado, com acionamento ao alcance do piloto, sentado em seu banco e com o cinto de segurança atado. É obrigatória a instalação do acionamento externo do mesmo que deverá ser sinalizado por uma letra “E” em contraste com a cor do veículo. Também poderá ser instalado um extintor complementar, com peso mínimo de 4 Kg (quatro quilos) sem o sistema de canalização.

20.9 – É obrigatório o uso de dois espelhos retrovisores externos, fixados um na direita e outro na esquerda, e um interno. Todos devem estar operantes

20.10 – É obrigatória a instalação de chave geral (corta corrente) com acionamento interno e externo.

20.10.1 – A chave externa deverá ser indicada por uma centelha vermelha, em um triângulo azul com borda branca, de no mínimo 12 cm de base.

Seção XXI

DO SISTEMA PARA RESGATE DOS VEÍCULOS

Art. 21 – É obrigatória a instalação de um gancho dianteiro e um traseiro para reboque do veículo.

21.1 – Os ganchos para reboque devem estar fixados em pontos resistentes do monobloco/carroceria e em local de fácil acesso.

21.2 – Os ganchos devem ser pintados em cor contrastante com a do veículo.

21.3 – Os ganchos devem ser confeccionados com material flexível, sendo fita própria para reboque ou cabo de aço. Neste último caso, deverá possuir espessura mínima de 06 mm (seis milímetros), desde que seja aprovado pelo Comissário Técnico.

21.4 - O não cumprimento deste e ou o rompimento do gancho de reboque durante um resgate poderá implicar em penalização de até 10 Up's (unidade penalizadora). Podendo ainda o veículo ser colocado fora da área de risco e não ser resgatado.



Seção XXII

DA TELEMETRIA, AQUISIÇÃO DE DADOS E CÂMERAS DE VÍDEO

Art. 22 – Todas as formas de transmissão ou alteração de dados com o carro em movimento são proibidas, inclusive no caso de ser selecionado para ser verificado no dinamômetro oficial da categoria.

22.1 – É permitido o uso de rádio de comunicação entre piloto e boxes.

22.2 – É permitido o uso de sistemas de medição de tempo não oficiais do evento, desde que estes operem de forma independente a outros sistemas.

22.3 – Os sensores da Cronometragem Oficial do Evento devem estar instalados no “vidro” lateral traseiro direito do veículo. É de inteira e tão somente responsabilidade do piloto/equipe a instalação dos mesmos neste local.

22.3.1 – O não cumprimento do item anterior poderá acarretar ao piloto/equipe sanções por parte dos Comissários Desportivos.

22.4 – É permitido o uso de aquisição de dados do motor somente quando o veículo estiver parado.

22.4.1 – O não cumprimento do item anterior poderá acarretar ao piloto/equipe sanções por parte dos Comissários Desportivos.

22.5 – É obrigatória a instalação de pelo menos 1 (uma) câmera de vídeo nos veículos participantes do Campeonato, cujo local de instalação e ângulo de filmagem será definido pelos Comissários Desportivos, devendo obrigatoriamente mostrar a atuação do piloto, observando-se os requisitos de segurança e sua instalação deverá ser aprovada pelo Comissário Técnico.

22.6 – É proibido retirar a câmera de vídeo antes da liberação do parque fechado ou o tempo que o Comissário Técnico achar necessário. O piloto só poderá desligá-la ao sair do veículo.

22.7 - Caso seja necessário os Comissários Técnicos poderão, a qualquer momento, solicitar o fornecimento de dados a serem obtidos por sistema de aquisição de dados e telemetria do veículo, visando auxiliar na equalização da potência entre as marcas de veículos e suas motorizações específicas.

22.8 - É obrigatório e de responsabilidade das equipes garantir que todas as funções do Loger estejam habilitadas e completas para que possam ser captadas e analisadas pelos Comissários.

22.9 - Caso seja necessário os Comissários Técnicos poderão, a qualquer momento, solicitar o encaminhamento do veículo ao local onde estiver instalado o dinamômetro oficial da categoria, visando auxiliar na equalização da potência entre as marcas de veículos e suas motorizações específicas.

Seção XXIII

DA UTILIZAÇÃO DO LASTRO E/OU RESTRITOR DE SUCESSO

Art. 23 - O Lastro e/ou Restritor de Sucesso trata-se de um sistema de “handicap” por peso e/ou restrição no sistema de alimentação do motor, visando o equilíbrio da competição. O mesmo será aplicado aos três primeiros colocados do Campeonato de Pilotos, por Classe e por Categoria, exceto na categoria SENIOR, considerando-se a pontuação “líquida”, ou seja, a cada Etapa será considerado descartes da seguinte forma: 1 (um) descarte, na 2ª Etapa 2 (dois) descartes, na 3ª Etapa 3 (três) descartes, na 4ª Etapa 4 (dois) descartes e na 5ª Etapa 5 (cinco) descartes de forma que na última Etapa já estarão descontados os descartes obrigatórios, conforme as seguintes tabelas:

CONFEDERAÇÃO BRASILEIRA DE AUTOMOBILISMO

Rua da Glória, 290 - 8º andar – Rio de Janeiro – RJ – Brasil – CEP 20241-180

Tel: (55-21) 2221-4895

Site: www.cba.org.br - E-mail: cba@cba.org.br



I - No caso de lastro de Sucesso:

- a) 1º Colocado: **50 kg.**
- b) 2º Colocado: **35 kg.**
- c) 3º Colocado: **20 kg.**

II - No caso de Restritor de Sucesso:

- d) 1º Colocado: **Placa para reduzir 4,0mm**
- e) 2º Colocado: **Placa para reduzir 3,0mm**
- f) 3º Colocado: **Placa para reduzir 2,0mm**

23.1 - A partir da 2ª Etapa até a última Etapa, o Lastro e/ou Restritor de Sucesso deverá estar fixado e/ou instalado no veículo em um local pré-determinado pelo Regulamento Técnico, durante todas as sessões de treinos livres oficiais, classificação e nas provas. Não haverá Lastro e/ou Restritor de Sucesso nas seis provas da 1ª Etapa.

23.2 - A responsabilidade da aquisição e instalação dos Lastros e/ou Restritores é de cada Equipe. Os Lastros e/ou Restritores não serão fornecidos pelo Promotor conforme item 6.8.

23.3 - Caso dois ou mais pilotos estiverem empatados em pontos no Campeonato, estes pilotos deverão utilizar a mesma quantidade ou medida de Lastro.

23.4 – O critério a ser utilizado entre peso e/ou Restritor será definido visando sempre o equilíbrio e competitividade da Categoria e será informado no RPP.

23.5 - O sistema de Lastro e/ou Restritor de Sucesso não será cumulativo.

23.6 - A redistribuição dos Lastros e/ou Restritor acontecerá por Etapa observando a tabela de pontuação do Campeonato de Pilotos, conforme disposto no caput.

23.7- O Lastro e/ou o Restritor de Sucesso não podem ser contabilizados, para que veículo/piloto atenda o peso mínimo ou medida do sistema de alimentação máximo previstos no Regulamento Técnico.

Seção XXIV

DA NUMERAÇÃO E ASPECTO DOS VEÍCULOS

Art. 24 – O número dos veículos participantes não poderá ser superior a 3 (três) dígitos e será definido pelos participantes, no ato da inscrição, sendo que a prioridade do número será do piloto que tenha participado no campeonato do ano anterior.

24.1– Os veículos deverão apresentar 3 (três) números de identificação bem como o nome do(s) piloto (s) com seu tipo sanguíneo, os números deverão estar localizados em cada vidro lateral traseiro, medindo 26,0 cm de altura e 30,0 cm de largura mais 8,0 cm de altura por 30,0 cm de largura destinado a publicidade da Organização (totalizando 34,0 cm de altura por 30,0 cm de largura) e traço do número de 4,5 cm, os nomes em local de livre escolha (preferencialmente juntamente com o número) com cores conforme modelos abaixo, e no para-brisa dianteiro medindo no mínimo 300 mm de altura constando o nome do(s) piloto(s) e tipo sanguíneo, com cor livre:



24.2– Os veículos deverão portar na testeira do para-brisa o adesivo, fornecido pela organização, com a cor e as características relativas a sua Classe e Categoria, na parte traseira o adesivo, fornecido pela organização, com as letras “S”, “A” ou “B” referente, respectivamente, às categorias “SUPER”, “A” ou “B”.

24.3– Não poderá participar de atividade oficial deste campeonato, veículo que não portar numeração conforme previsto neste Capítulo.

24.4– O promotor do evento ficará responsável em informar e divulgar aos pilotos e equipes, o “layout” dos carros, com os números, nomes e demais informações inerentes à identificação dos veículos, em até no máximo 15 (quinze) dias antes de cada evento.

ESPAÇOS PUBLICITÁRIOS NO VEÍCULO (Art. 14 do Regulamento Desportivo)



CONFEDERAÇÃO BRASILEIRA DE AUTOMOBILISMO

Rua da Glória, 290 - 8º andar - Rio de Janeiro - RJ - Brasil - CEP 20241-180

Tel: (55-21) 2221-4895

Site: www.cba.org.br - E-mail: cba@cba.org.br



Cota A - Para-brisa dianteiro, com 23 cm de altura;

Cota B - Dois espaços localizados no para-choque dianteiro de 15 x 50 cm;

Cota C - Dois espaços localizados no para-choque traseiro de 15 x 50 cm;

Cota D - Espaço de 8 x 30 cm localizado na parte inferior dos números do veículo;

Cota E - Espaço em toda parte inferior das laterais (soleira) dos carros, com 10 cm de altura;

Cota F - Espaço no teto do veículo de 70 X 70 cm.

Seção XXV

Tabela de Equalização por Modelo de Veículo

	MARCA	MODELO	MOTOR	Nº VALV	BORB mm	PLACA mm	PESO kg.
1	CITROEN	C3	TU5(JP,JP4,EC5)	16	56	55	980
2	CITROEN	C3	TU4M	8	56	55	950
3	FIAT	CRONOS	E-TORQ	16	52	51	980
4	FIAT	MOBI	E-TORQ	16	48	47	980
5	FIAT	UNO	E-TORQ	16	48	47	980
6	FIAT	ARGO	E-TORQ	16	52	51	980
7	FIAT	CRONOS	SEVEL	8	56	54	950
8	FIAT	ARGO	SEVEL	8	56	54	950
9	FIAT	CRONOS	SEVEL	16	56	54	980
10	FIAT	ARGO	SEVEL	16	56	54	980
11	FORD	NEW KA	ROCAM	8	54	53	950
12	FORD	NEW KA	SIGMA	16	56	55	980
13	FORD	NEW FIESTA	ROCAM	8	54	53	950
14	FORD	NEW FIESTA	SIGMA	16	56	55	980
15	GM	ONIX	ROLETADO	8	56	55	950
16	GM	ONIX	GSI	16	52	50	990
17	GM	ONIX	ECOTEC	16	52	50	990
18	GM	NEW ONIX	ROLETADO	8	56	55	950
19	GM	NEW ONIX	GSI	16	52	50	990
20	GM	NEW ONIX	ECOTEC	16	52	48	990
21	HONDA	FIT	D16SOHC	16	56	55	980
22	HYUNDAI	HB 20	GAMMA	16	56	55	980
23	KIA	RIO	GAMMA	16	56	55	980
24	NISSAN	MARCH	HR16	16	56	52	990
25	NISSAN	MARCH	K4M	16	56	52	990
26	NISSAN	MARCH	K7M	8	56	52	950
27	PEUGEOT	208	TU5(JP,JP4,EC5)	16	56	55	980
28	PEUGEOT	208	TU4M	8	56	55	950
29	RENAULT	KWID	K4M	16	56	52	990
30	RENAULT	KWID	K7M	8	56	52	950
31	RENAULT	SANDERO	K4M	16	56	52	990
32	RENAULT	SANDERO	K7M	8	56	52	950
33	TOYOTA	ETIOS	1.5	16	52	48	990
34	TOYOTA	ETIOS	3ZZ-FE 1.6	16	52	48	990
35	TOYOTA	ETIOS	1ZZ-FE	16	52	48	990
36	TOYOTA	YARIS	1.5	16	52	50	990
37	TOYOTA	YARIS	3ZZ-FE 1.6	16	52	50	990
38	TOYOTA	YARIS	1ZZ-FE	16	52	50	990
39	VW	GOL	AP	8	54	53	950
40	VW	GOL	EA 111	8	56	55	950

CONFEDERAÇÃO BRASILEIRA DE AUTOMOBILISMO

Rua da Glória, 290 - 8º andar - Rio de Janeiro - RJ - Brasil - CEP 20241-180

Tel: (55-21) 2221-4895

Site: www.cba.org.br - E-mail: cba@cba.org.br



41	VW	GOL	EA 211	16	52	51	990
42	VW	UP	AP	8	54	53	950
43	VW	UP	EA 111	8	56	55	950
44	VW	UP	EA 211	16	52	51	990
45	VW	POLO	AP	8	54	53	950
46	VW	POLO	EA 111	8	56	55	950
47	VW	POLO	EA 211	16	52	51	990

OBS.: O peso, o corpo de borboleta e a Placa Restritora dos modelos de veículos podem ser alterados a qualquer momento, na forma de Comunicado Técnico (conforme art. 1.4), com objetivo de equalizar a categoria. Corpo de Borboleta com tolerância de + ou - 1,00 mm (mais ou menos um milímetro), já a placa deverá seguir a tabela acima com tolerância de +0,20 mm (mais vinte centésimos de um milímetro).

É permitido o uso de corpo de borboleta com medida menor que a relacionada na Tabela de Equalização por Modelo de Veículo desde que a placa restritora utilizada mantenha a mesma proporção constante na Tabela de Equalização por Modelo de Veículo (exemplo: na tabela consta corpo de borboleta de 56 mm e placa de 54 mm, poderá ser utilizado um corpo de borboleta de 54 mm mas obrigatoriamente a placa terá que ser de 52 mm).

Caso o veículo de marca/modelo/motorização não esteja contemplado ou em avaliação pela organização na tabela acima, seu corpo de borboleta (TBI) deverá ter 54,00mm e placa de equalização de 53,00mm.

Seção XXVI DAS EXCEÇÕES

Art. 25 – Em virtude deste Regulamento conter diversas atualizações e/ou modificações relativas à Carroceria, Monobloco, Motor, Câmbio e Componentes, fatos novos aqui não contemplados poderão surgir. Assim sendo, serão aplicados em alguns artigos, itens e subitens na forma de Comunicados Técnicos (Conforme item 1.4), modificações a tempo de resposta para que as demandas sejam atendidas e não tragam prejuízos as equipes e o andamento do Campeonato.

Caso algum fato novo for detectado no momento em que a etapa estiver acontecendo oficialmente, em caráter de emergência, o(s) fato(s) serão relatados pelo Comissário Técnico à apreciação de uma comissão, formada por Comissários Desportivos e Organizador da categoria, que deverão avaliar o fato, podendo ou não dar prosseguimento as tratativas para resolução da referida ocorrência, sendo assim, esta decisão desportiva será inapelável e imediatamente aplicada para o bom andamento da etapa e do campeonato.

O presente Regulamento foi analisado pela **Comissão Nacional de Velocidade**, aprovado pelo **Conselho Técnico Desportivo Nacional** e homologado pelo Presidente da **Confederação Brasileiro de Automobilismo**.

Rio de Janeiro, 12 de abril de 2021.

Comissão Nacional de Velocidade
Alfredo Romulo Tambucci Jr.
Presidente

Conselho Técnico Desportivo Nacional
Carlos Roberto Montagner
Presidente

Confederação Brasileira de Automobilismo
Giovanni Ramos Guerra
Presidente

CONFEDERAÇÃO BRASILEIRA DE AUTOMOBILISMO

Rua da Glória, 290 - 8º andar – Rio de Janeiro – RJ – Brasil – CEP 20241-180

Tel: (55-21) 2221-4895

Site: www.cba.org.br - E-mail: cba@cba.org.br