



**CONFEDERAÇÃO BRASILEIRA DE AUTOMOBILISMO  
CONSELHO TÉCNICO DESPORTIVO NACIONAL  
COMISSÃO NACIONAL DE RALLY**

**MITSUBISHI CUP 2020**

**REGULAMENTO TÉCNICO L200 TRITON ER**

ARTIGO 1º - DEFINIÇÃO .....	2
ARTIGO 2º - REGULAMENTAÇÕES .....	2
ARTIGO 3º - PAINEL, VOLANTE E SISTEMA DE VENTILAÇÃO .....	3
ARTIGO 4º - PESO.....	3
ARTIGO 5º - ALTURA .....	5
ARTIGO 6º - EMBREAGEM / TRANSMISSÃO .....	5
ARTIGO 7º - SUSPENSÃO .....	5
ARTIGO 8º - MOTOR .....	5
ARTIGO 9º - DIREÇÃO.....	7
ARTIGO 10º - TANQUE DE COMBUSTIVEL, LINHAS DE COMBUSTIVEL .....	7
ARTIGO 11º - PÁRA-BRISAS .....	8
ARTIGO 12º - EQUIPAMENTOS DE SEGURANÇA .....	8
ARTIGO 13º - RODAS E PNEUS.....	9
ARTIGO 14º - FREIOS.....	9
ARTIGO 15º - ARREFECIMENTO .....	9
ARTIGO 16º – ADMISSÃO E ESCAPE .....	10
ARTIGO 17º - CARROCERIA.....	10
ARTIGO 18º - ACESSÓRIOS .....	10
ARTIGO 19º - VISTORIAS .....	10
ARTIGO 20º - ALTERAÇÕES DE PRODUÇÃO .....	10
ARTIGO 21º - ADENDOS .....	10
ARTIGO 22º - COMPONENTES TRITON ERS.....	11
ANEXO I - FOTOS L200 TRITON ER E ERS .....	12
ANEXO II - TABELA DE COMPONENTES TRITON ERS .....	14

**CONFEDERAÇÃO BRASILEIRA DE AUTOMOBILISMO**

Rua da Glória, 290 - 8º andar – Rio de Janeiro – RJ – Brasil – CEP 20241-180

Tel: (55-21) 2221-4895

Site: [www.cba.org.br](http://www.cba.org.br) - E-mail: [cba@cba.org.br](mailto:cba@cba.org.br)



## **ARTIGO 1º - DEFINIÇÃO**

**1.1** - Categoria Monomarca Mitsubishi com veículos modelo L200 TRITON ER com preparação limitada, objetivando o máximo equilíbrio técnico possível entre os concorrentes e conter os custos de preparação.

**1.2** - Só serão permitidos retrabalho e/ou preparações que sejam explicitamente referidos e autorizados através do presente Regulamento Técnico.

Tudo aquilo que não seja explicitamente permitido por este Regulamento, é proibido e deverá permanecer original conforme fornecido com o veículo. Como referência devem ser utilizadas as fotos do veículo original que constam no ANEXO I - FOTOS L200 TRITON ER E ERS deste Regulamento e para resolver qualquer dúvida, deverá ser consultado o Departamento de Engenharia da Spinelli Racing.

**1.3** - Toda a manutenção e/ou regulação do veículo deverá seguir as especificações contidas no manual de serviços original da L200 Triton, part no. CWPA0762 (Descrição: suplemento, reparo técnico).

Por ser o manual original da L200 Triton os pontos específicos da Triton ER devem seguir as especificações conforme “Plano de Manutenção e Dicas de Utilização” fornecido pela HPE Automotores.

**1.4** - Será permitida a instalação de peças da Triton ERS conforme a tabela no Anexo II deste Regulamento.

## **ARTIGO 2º - REGULAMENTAÇÕES**

**2.1** - Data de publicação de alterações

A cada ano, a CBA/CNR juntamente com a HPE Automotores, publicará as mudanças realizadas para estas regulamentações.

**2.2** - Cumprimento das regulamentações

Os veículos devem cumprir com estas regulamentações em sua totalidade a todo o momento do evento.

É de responsabilidade do concorrente se manter atualizado quanto as alterações técnicas realizadas através de Adendo e publicadas no site da CBA e no site oficial da Mitsubishi Cup.

Também é de responsabilidade do concorrente manter o seu veículo



dentro das especificações técnicas originais da L200 TRITON ER durante todo o transcorrer do evento.

### **2.3 - Medições**

Todas as medições deverão ser realizadas com o veículo estacionado em uma superfície plana e horizontal, quando possível.

### **2.4 - Penalidades**

Serão aplicadas de acordo com o Regulamento Desportivo e/ou Técnico e com o CDA 2019 (Código Desportivo do Automobilismo), sendo o infrator deste regulamento penalizado e podendo ser até desclassificado / excluído.

## **ARTIGO 3º - PAINEL, VOLANTE E SISTEMA DE VENTILAÇÃO**

**3.1 -** É permitido o uso de tomada de ar suplementar externa usando unicamente as peças com part number CA420813 (tomada de ar externa) e CA420814 (caixa de distribuição, ventilação cabine).

**3.2 -** O sistema de ar condicionado original da L200 TRITON ER deverá ser mantido.

**3.3 -** A mesa de navegação é livre.

### **3.4 - Volante de direção**

É livre, desde que homologado para competição.  
São proibidos volantes de madeira.

## **ARTIGO 4º - PESO**

### **4.1 - Peso mínimo**

O peso mínimo do veículo não pode ser inferior a 1.900 kg (um mil e novecentos quilos) em ordem de marcha.

### **4.2 - Peso mínimo com ocupantes e equipamentos:**

Peso mínimo do veículo com ocupantes e equipamentos = ao peso mínimo sem ocupantes + 160 kg (cento e sessenta quilos).

Os seguintes itens estão incluídos:

- Ocupantes e seus equipamentos;
- Ferramentas, “macaco” portátil e peças de reposição;
- Instrumentos de navegação;

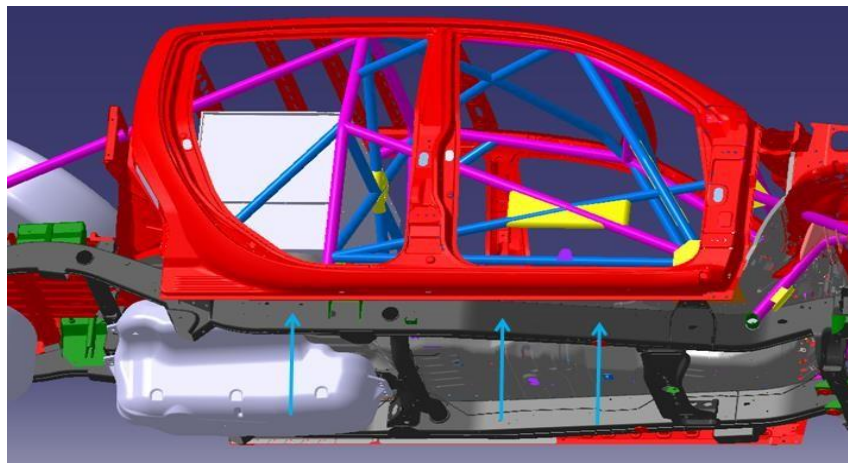
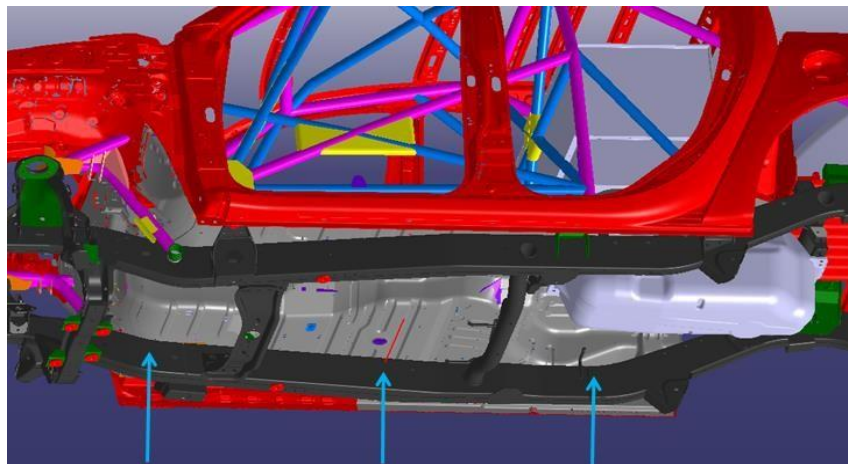
**CONFEDERAÇÃO BRASILEIRA DE AUTOMOBILISMO**



- Combustível.

#### 4.3 - Lastro

É permitido o uso de lastro na longarina direita (lado navegador), no lado interno e externo da mesma, dentro do perímetro do assoalho, conforme indicado nas figuras abaixo e fotos no ANEXO I - FOTOS L200 TRITON ER E ERS:

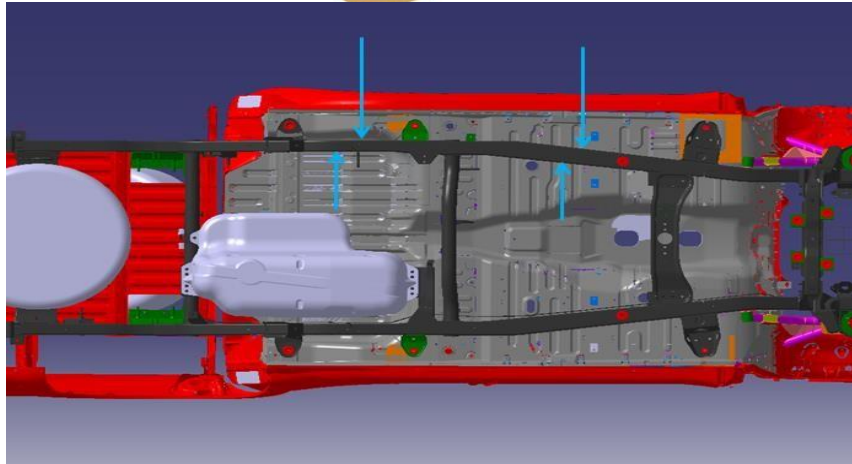


**CONFEDERAÇÃO BRASILEIRA DE AUTOMOBILISMO**

Rua da Glória, 290 - 8º andar - Rio de Janeiro - RJ - Brasil - CEP 20241-180

Tel: (55-21) 2221-4895

Site: [www.cba.org.br](http://www.cba.org.br) - E-mail: [cba@cba.org.br](mailto:cba@cba.org.br)



### **ARTIGO 5º - ALTURA**

A altura é livre dentro da faixa de utilização original.

### **ARTIGO 6º - EMBREAGEM / TRANSMISSÃO**

É permitida a utilização de platô e disco, de qualquer fabricante, sendo proibido o sistema multidisco.

### **ARTIGO 7º - SUSPENSÃO**

**7.1** - Regulagem de ângulos de cáster, câmber e convergências são livres, dentro da faixa de utilização original sem nenhum retrabalho.

**7.2** - É obrigatório o uso dos amortecedores conforme a tabela abaixo:

<b>Dianteiro</b>	
<b>LE</b>	<b>LD</b>
CA330611	CA330610
CA330619	CA330620
<b>Traseiro</b>	
CA340223	

A configuração das lâminas e dos pistões é livre.

**7.3** - As molas da suspensão são livres, porém devem manter o modelo e os pontos de fixação originais.

**CONFEDERAÇÃO BRASILEIRA DE AUTOMOBILISMO**

Rua da Glória, 290 - 8º andar - Rio de Janeiro - RJ - Brasil - CEP 20241-180

Tel: (55-21) 2221-4895

Site: [www.cba.org.br](http://www.cba.org.br) - E-mail: [cba@cba.org.br](mailto:cba@cba.org.br)



## ARTIGO 8º - MOTOR

**8.1 -** É permitido somente o uso de pistões originais Mitsubishi, part numbers conforme a tabela abaixo:

Tamanho	PN
Pistão Standard A	1110C241
Pistão Standard B	1110C242
Pistão Standard C	1110C243
Pistão Sobremedida0,5	1110C244
Pistão Sobremedida1,0	1110C245

## 8.2 - ECU (Unidade de Controle Eletrônico)

É permitido o uso da ECU modelo PR660 da fabricante ProTune e só será permitida a alteração do mapa de injeção pela Organização do evento. A ECU será atualizada e/ou checada no início da temporada e poderá ser vistoriada a qualquer momento.

Serão permitidos os dois modelos conforme imagens abaixo:



TRITON-ER



TRITON-ERS

## 8.3 - Switch Rotativo – Sensibilidade do Acelerador

Será permitido o uso de um Switch rotativo conectado ao ECU Pro Tune, para selecionar diferentes curvas de sensibilidade do acelerador. Só será permitido o uso do kit do fabricante Pro Tune, todo e qualquer equipamento de outro fabricante não será permitido.

## 8.4 - Louch Control

Será permitido o uso de um Switch conectado ao ECU Pro Tune, para controle de largada. Só será permitido o uso do kit do fabricante Pro Tune, todo e qualquer equipamento de outro fabricante não será permitido.

**CONFEDERAÇÃO BRASILEIRA DE AUTOMOBILISMO**

Rua da Glória, 290 - 8º andar – Rio de Janeiro – RJ – Brasil – CEP 20241-180

Tel: (55-21) 2221-4895

Site: [www.cba.org.br](http://www.cba.org.br) - E-mail: [cba@cba.org.br](mailto:cba@cba.org.br)



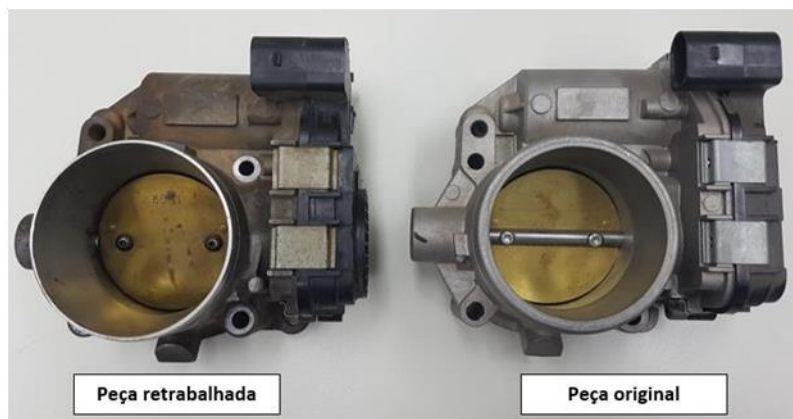
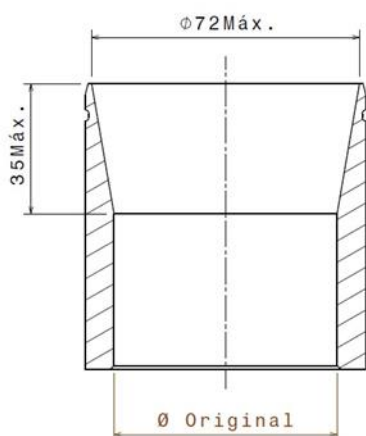
### 8.5 - Fixação

É permitida a fabricação de reforços nos suportes dos coxins do motor desde que não tenha nenhuma restrição no movimento das peças originais e o reforço não tenha nenhuma outra função.

### 8.6 - Polia de correia

É permitida a substituição da polia de correia (MD368210) pela polia (ZEN12816) ou por uma semelhante que seja de uso comercial.

8.7 - É permitido o retrabalho (usinagem) na entrada do corpo de borboleta (TBI) de Part Number CD150089, respeitando as dimensões máximas descritas no desenho abaixo.



8.8 - É permitido somente o uso de velas originais Mitsubishi de *Part Number* CD160047 e *Iridium* modelo BKR9EIX.

## ARTIGO 9º - DIREÇÃO

9.1 - É permitida a fabricação de reforços no chassi com o intuito de travamento nos pontos de fixação da caixa de direção. Estes reforços não podem ter outra função a não ser o travamento dos pontos de fixação.

## ARTIGO 10º - TANQUE DE COMBUSTIVEL, LINHAS DE COMBUSTIVEL

10.1 – É permitido o uso de tanque de combustível sobressalente interno ou externo, desde que seja um tanque de uso comercial ou homologado FIA.

**CONFEDERAÇÃO BRASILEIRA DE AUTOMOBILISMO**

Rua da Glória, 290 - 8º andar - Rio de Janeiro - RJ - Brasil - CEP 20241-180

Tel: (55-21) 2221-4895

Site: [www.cba.org.br](http://www.cba.org.br) - E-mail: [cba@cba.org.br](mailto:cba@cba.org.br)



No caso do tanque interno, é necessária a instalação de uma parede corta fogo separando a cabine do tanque.

No caso de tanque externo, é necessária a instalação de um tubo proteção superior conforme foto.

Os tanques de sobressalentes terão a sua instalação avaliada pelo Comissário Técnico.



**10.2** - A linha de combustível e o sistema de bombas são livres.

**10.3** - A pressão de combustível deverá se manter entre 4,5 e 5,5 bar.

### **ARTIGO 11º - PÁRA-BRISAS**

É permitido o uso de película protetora, exceto no para-brisa.

### **ARTIGO 12º - EQUIPAMENTOS DE SEGURANÇA**

**12.1** - Os equipamentos de segurança devem ser homologados e estar em perfeito estado de conservação e dentro do prazo de validade de acordo com o Anexo J da FIA.

**CONFEDERAÇÃO BRASILEIRA DE AUTOMOBILISMO**

Rua da Glória, 290 - 8º andar - Rio de Janeiro - RJ - Brasil - CEP 20241-180

Tel: (55-21) 2221-4895

Site: [www.cba.org.br](http://www.cba.org.br) - E-mail: [cba@cba.org.br](mailto:cba@cba.org.br)





Poderão ser feitas vistorias prévias dos itens de segurança em cada evento.

**12.2** - Cada veículo deverá obrigatoriamente estar levando em seu interior, durante toda a prova, 02 (dois) pares de óculos de proteção e 02 (dois) estiletes / martelos para o corte dos cintos de segurança e quebra do vidro. Os estiletes / martelos deverão estar ao alcance do piloto e do navegador quando estiverem sentados e com os cintos afivelados.

**12.3** - Os bancos são de uso livre, desde que atenda o item 12.1 acima, com certificado de homologação FIA ou CBA para rally Cross Country.

#### **12.4 – Para-barros**

- Devem ser feitos de material flexível.
- Devem cobrir pelo menos a largura de cada roda.
- Os para-barros não devem ultrapassar o limite da carroçaria.
- Espessura mínima de 3 mm.

### **ARTIGO 13º - RODAS E PNEUS**

**13.1** - Os veículos deverão possuir durante todo o evento, no mínimo 01 (um) estepe (conjunto roda e pneu) original conforme os fornecidos pela HPE Automotores.

**13.2** - É permitido qualquer modelo de suporte de pneus, desde que mantenha a localização e que não afete as características originais da carroceria.

**13.3** - Somente é permitido o uso do pneu Pirelli Scorpion Rally LT 235/85 R16 de PN CA310171.

### **ARTIGO 14º - FREIOS**

O material de atrito das pastilhas e lonas de freio são livres, desde que mantendo as formas e dimensões.

É permitida a utilização do conjunto de freio a disco traseiro conforme

**CONFEDERAÇÃO BRASILEIRA DE AUTOMOBILISMO**



*part number* RB000021.

### **ARTIGO 15º - ARREFECIMENTO**

As mangueiras de arrefecimento são livres.

### **ARTIGO 16º – ESCAPE**

#### **16.1 – Sistema de escape**

Só é permitido o uso dos coletores de PN MR450979/980, 1555AA599/600 e 1555A339/340 (Pajero 3.8).

O duto do escapamento é livre desde que respeite os seguintes parâmetros.

- Diâmetro máximo do duto de saída do coletor é de 3”, e com no máximo 1800mm de comprimento até a junção dos dutos de saída do coletor de escapamento.
- A saída do tubo de escape deve estar situada na lateral direita e a menos de 10 cm do perímetro da carroceria. O plano vertical da saída deve estar após o centro da distância entre eixos.

### **ARTIGO 17º - CARROCERIA**

**17.1** - O uso da peça caçamba central de PN CA421531 é opcional.

**17.2** - É permitido o uso de para-lamas originais ou em fibra de vidro.

### **ARTIGO 18º - ACESSÓRIOS**

O uso da peça tela traseira da caçamba *Part Number* HA440001 é opcional.

### **ARTIGO 19º - VISTORIAS**

Os veículos poderão ser vistoriados a qualquer momento durante o evento.



### **ARTIGO 20º - ALTERAÇÕES DE PRODUÇÃO**

Qualquer alteração introduzida na produção do veículo poderá ser implementada aos veículos produzidos após homologado pela CBA.

Estas alterações serão divulgadas através de Boletins Técnicos e Adendos e só poderão ser utilizadas 30 (trinta) dias após a sua divulgação.

### **ARTIGO 21º - ADENDOS**

As alterações ao presente Regulamento, se houverem, serão em forma de Adendo que entrarão em vigor 30 (trinta) dias após a sua divulgação.

### **ARTIGO 22º - COMPONENTES TRITON ERS**

São permitidos para uso nas provas os componentes desenvolvidos para o modelo TRITON ERS indicado na tabela ANEXO II.

O presente Regulamento foi elaborado pela Comissão Nacional de Rally, aprovado pelo Conselho Técnico Desportivo Nacional e homologado pelo Presidente da Confederação Brasileira de Automobilismo.

Rio de Janeiro, 06 de fevereiro de 2020.

Comissão Nacional de Rally  
José Haroldo Scipião Borges  
Presidente

Conselho Técnico Desportivo Nacional  
Carlos Roberto Montagner  
Presidente

Confederação Brasileira de Automobilismo  
Waldner Bernardo de Oliveira  
Presidente

**CONFEDERAÇÃO BRASILEIRA DE AUTOMOBILISMO**

Rua da Glória, 290 - 8º andar – Rio de Janeiro – RJ – Brasil – CEP 20241-180

Tel: (55-21) 2221-4895

Site: [www.cba.org.br](http://www.cba.org.br) - E-mail: [cba@cba.org.br](mailto:cba@cba.org.br)



## ANEXO I - FOTOS L200 TRITON ER E ERS

### ER



### ERS



**CONFEDERAÇÃO BRASILEIRA DE AUTOMOBILISMO**

Rua da Glória, 290 - 8º andar - Rio de Janeiro - RJ - Brasil - CEP 20241-180

Tel: (55-21) 2221-4895

Site: [www.cba.org.br](http://www.cba.org.br) - E-mail: [cba@cba.org.br](mailto:cba@cba.org.br)





## ANEXO II - TABELA DE COMPONENTES TRITON ERS

SISTEMA	DESCRIÇÃO	PART NUMBER
ADMISSÃO	SNORKEL	CA150184
	TUBULAÇÃO SNORKEL	RB000001
	BORBOLETA SNORKEL	RB000002
	RETRABALHO CAIXA DE AR	RB000003
REFRIGERAÇÃO INTERNA	CAIXA DISTRIBUIÇÃO VENTILAÇÃO CABINE	RB000004
	TOMADA DE AR TETO	RB000005
EXTRAÇÃO DE AR	EXTRAÇÃO DE AR CAPÔ	RB000006
SISTEMA ARREFECIMENTO	RADIADOR DE ÁGUA	RB000007
	RADIADOR DE ÓLEO DA DIREÇÃO HIDRÁULICA	RB000008
ACESSÓRIOS	MESA DE NAVEGAÇÃO BRASILEIRO	RB000009
	SUORTE PARA CAVALETE	RB000010
	SUORTE PARA O 2º E 3º ESTEPE	RB000011
	SUORTE DE REBOQUE	RB000012
	CINTA PARA PRENDER OS ESTEPES	RB000013
	PAREDE CORTA FOGO, MATERIAL COMPOSTO	RB000014
	CHAPÃO DE PROTEÇÃO DAS BOMBAS DE COMBUSTÍVEIS	RB000015
	CONJ. CHAVE GERAL ELÉTRICA	RB000016
LINHA DE COMBUSTÍVEL	SUORTE BOMBA DE COMBUSTÍVEL FACET	RB000017
	SUORTE BOMBA DE COMBUSTÍVEL BOSCH	RB000018
	BOMBA DE COMBUSTÍVEL FACET (baixa pressão)	HA130053
	BOMBA DE COMBUSTÍVEL BOSCH (alta pressão)	CA130256
	TANQUE DE COMBUSTÍVEL (homologado FIA)	RB000019
	FECHAMENTO TANQUE DE COMBUSTÍVEL + SUPORTES	RB000020
FREIO	CONJUNTO COMPLETO FREIO A DISCO TRASEIRO ERS	RB000021
SISTEMA DE EXAUSTÃO	COLETOR DE ESCAPE, ERS	RB000022
	ESCAPAMENTO, ERS	RB000023
	CHAPÃO DE PROTEÇÃO DO ESCAPAMENTO, ERS	RB000024