



**CONFEDERAÇÃO BRASILEIRA DE AUTOMOBILISMO
CONSELHO TÉCNICO DESPORTIVO NACIONAL
COMISSÃO NACIONAL DE RALLY**

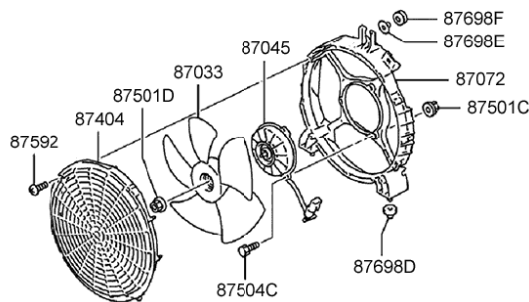
MITSUBISHI CUP 2020

REGULAMENTO L200 TRITON SPORT R

ADENDO 01

ARTIGO 19º - ARREFECIMENTO

19.1 - É permitida a instalação de até 2 ventoinhas auxiliares de Part Number MN123607 na parte frontal do condensador do ar condicionado.



19.2 - É permitida a remoção ou o travamento da válvula termostática (1305A190 / 1305A221) do sistema de arrefecimento.

CONFEDERAÇÃO BRASILEIRA DE AUTOMOBILISMO

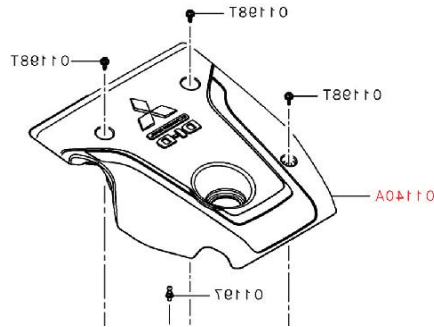
Rua da Glória, 290 - 8º andar - Rio de Janeiro - RJ - Brasil - CEP 20241-180

Tel: (55-21) 2221-4895

Site: www.cba.org.br - E-mail: cba@cba.org.br



19.3 – É permitida a remoção da capa de proteção superior do motor (1003A294).



Rio de Janeiro, 29 de setembro de 2020.

Comissão Nacional de Rally
José Haroldo Scipião Borges
Presidente

Conselho Técnico Desportivo Nacional
Carlos Roberto Montagner
Presidente

Confederação Brasileira de Automobilismo
Waldner Bernardo de Oliveira
Presidente

CONFEDERAÇÃO BRASILEIRA DE AUTOMOBILISMO

Rua da Glória, 290 - 8º andar - Rio de Janeiro - RJ - Brasil - CEP 20241-180

Tel: (55-21) 2221-4895

Site: www.cba.org.br - E-mail: cba@cba.org.br