



CONFEDERAÇÃO BRASILEIRA DE AUTOMOBILISMO
CONSELHO TÉCNICO DESPORTIVO NACIONAL
COMISSÃO NACIONAL DE RALLY
MITSUBISHI CUP 2020

REGULAMENTO TÉCNICO L200 TRITON SPORT R

ARTIGO 1º - DEFINIÇÃO	2
ARTIGO 2º - REGULAMENTAÇÕES	2
ARTIGO 3º - PAINEL, VOLANTE E SISTEMA DE VENTILAÇÃO	3
ARTIGO 4º - PESO.....	3
ARTIGO 5º - ALTURA	3
ARTIGO 6º - EMBREAGEM / TRANSMISSÃO	4
ARTIGO 7º - SUSPENSÃO	4
ARTIGO 8º - MOTOR	4
ARTIGO 9º - TANQUE DE COMBUSTIVEL, LINHAS DE COMBUSTIVEL	5
ARTIGO 10º - PÁRA-BRISAS	5
ARTIGO 11º - EQUIPAMENTOS DE SEGURANÇA	5
ARTIGO 12º - RODAS E PNEUS.....	7
ARTIGO 13º - FREIOS.....	7
ARTIGO 14º - ACESSÓRIOS	8
ARTIGO 15º - VISTORIAS	8
ARTIGO 16º - ALTERAÇÕES DE PRODUÇÃO	8
ARTIGO 17º - ADENDOS	8
ARTIGO 18º – CARROCERIA.....	9
ANEXO I – REFORÇO BANDEJA – L200 TRITON SPORT R.....	10



ARTIGO 1º - DEFINIÇÃO

1.1 – Categoria Monomarca Mitsubishi com veículos modelo L200 TRITON SPORT R com preparação limitada, objetivando o máximo equilíbrio técnico possível entre os concorrentes e conter os custos de preparação.

1.2 - A L200 TRITON SPORT R é um modelo desenvolvido pela Spinelli Racing em parceria com a HPE Automotores baseado na L200 Triton Sport modelo GL, seguindo como base o regulamento FIA T2 para carros baseados em modelos de produção.

1.3 - Só serão permitidos retrabalhos e/ou preparações que sejam explicitamente referidos e autorizados através do presente Regulamento Técnico.

Tudo aquilo que não seja explicitamente permitido por este Regulamento, é proibido e deverá permanecer original conforme fornecido com o veículo.

Para qualquer dúvida, deverá ser consultado o Departamento de Engenharia da Spinelli Racing.

1.4 - Toda a manutenção e/ou regulagem do veículo deverá seguir as especificações contidas no manual de serviços original da L200 Triton Sport (Descrição: suplemento, reparo técnico).

ARTIGO 2º - REGULAMENTAÇÕES

2.1 - Data de publicação de alterações

A cada ano, a CBA/CNR juntamente com a HPE Automotores, publicará as mudanças realizadas para estas regulamentações.

2.2 - Cumprimento das regulamentações

Os veículos devem cumprir com estas regulamentações em sua totalidade a todo o momento do evento.

É de responsabilidade do concorrente se manter atualizado quanto as alterações técnicas realizadas através de Adendo e publicadas no site da CBA e no site oficial da Mitsubishi Cup.

Também é de responsabilidade do concorrente manter o seu veículo dentro das especificações técnicas originais da L200 TRITON SPORT R durante todo o transcorrer do evento.

CONFEDERAÇÃO BRASILEIRA DE AUTOMOBILISMO

Rua da Glória, 290 - 8º andar - Rio de Janeiro - RJ - Brasil - CEP 20241-180

Tel: (55-21) 2221-4895

Site: www.cba.org.br - E-mail: cba@cba.org.br



- Medições

Todas as medições deverão ser realizadas com o veículo estacionado em uma superfície plana e horizontal, quando possível.

2.3 - Penalidades

Serão aplicadas de acordo com o Regulamento Desportivo e/ou Técnico e com o CDA 2020 (Código Desportivo do Automobilismo), sendo o infrator deste regulamento penalizado e podendo ser até desclassificado / excluído.

ARTIGO 3º - PAINEL, VOLANTE E SISTEMA DE VENTILAÇÃO

3.1 - O sistema de ar condicionado original da L200 TRITON SPORT R deverá ser mantido.

3.2 - Volante de direção

É livre, desde que homologado para competição.
São proibidos volantes de madeira.

ARTIGO 4º - PESO

4.1 - Peso mínimo

O peso mínimo do veículo não pode ser inferior a 1.900 kg (mil e novecentos quilos) em ordem de marcha.

4.2 - Peso mínimo com ocupantes e equipamentos:

Peso mínimo do veículo com ocupantes e equipamentos = ao peso mínimo sem ocupantes + 160 kg (cento e sessenta quilos).

Os seguintes itens estão incluídos:

- Ocupantes e seus equipamentos;
- Ferramentas, “macaco” portátil e peças de reposição;
- Instrumentos de navegação;
- Combustível.

4.3 - Lastro

Não é permitido o uso de lastro na categoria.

ARTIGO 5º - ALTURA

A altura é livre dentro da faixa de utilização original.



ARTIGO 6º - EMBREAGEM / TRANSMISSÃO

6.1 - Só é permitida a utilização de platô e discos originais da L200 Triton Sport R de part number CD210049 / CD210050.

6.2 - É permitida a substituição do carda dianteiro original pelo cardan dianteiro com limitador de torque de PN B0788, fornecido pela Spinelli.

ARTIGO 7º - SUSPENSÃO

7.1 - Regulagem de ângulos de cáster, câmber e convergências são livres, dentro da faixa de utilização original sem nenhum retrabalho.

7.2 - É obrigatório o uso dos amortecedores Ohlins de part number CA330870, CA330871, CA340433, CA340434 e CA340437.

A configuração das lâminas e dos pistões é livre.

7.3 - É permitido o uso de reforço na bandeja inferior e superior dianteira conforme desenho e especificações no

ARTIGO 8º - MOTOR

8.1 - ECU (Unidade de Controle Eletrônico)

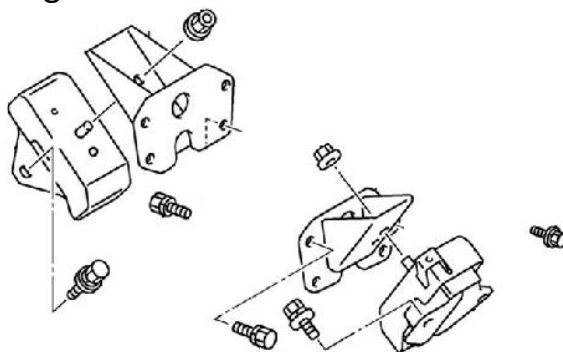
Não é permitida a troca ou reprogramação da ECU original Mitsubishi.

A ECU será atualizada e/ou checada no início da temporada e poderá ser vistoriada a qualquer momento.

Não é permitido o rompimento do lacre da ECU e/ou OBD II sem a anuência de um comissário técnico.

8.2 - Coxim do Motor

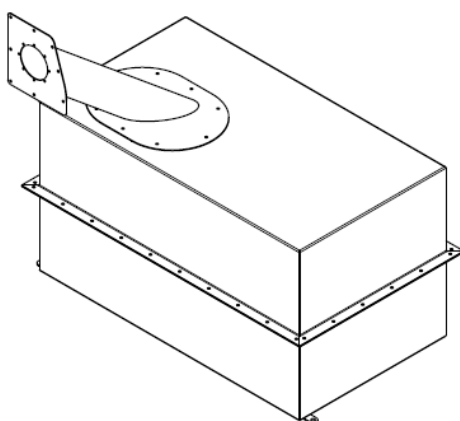
É permitido o livre reforço no sistema de fixação do motor, desde que mantenha os coxins originais.





ARTIGO 9º - TANQUE DE COMBUSTIVEL, LINHAS DE COMBUSTIVEL

9.1 - É permitido o uso de tanque extra interno de part number G0049 (Conjunto), fornecido pela Spinelli Racing.



9.2 - É permitido o uso de tanque externo desde que comercial ou homologado FIA. Podendo ter sua instalação avaliada pelo comissário técnico a qualquer momento.

ARTIGO 10º - PÁRA-BRISAS

É permitido o uso de película protetora, exceto no para-brisa.

ARTIGO 11º - EQUIPAMENTOS DE SEGURANÇA

11.1 - Os equipamentos de segurança devem ser homologados e estar em perfeito estado de conservação e dentro do prazo de validade de acordo com o Anexo J da FIA.

Poderão ser feitas vistorias prévias dos itens de segurança em cada evento.

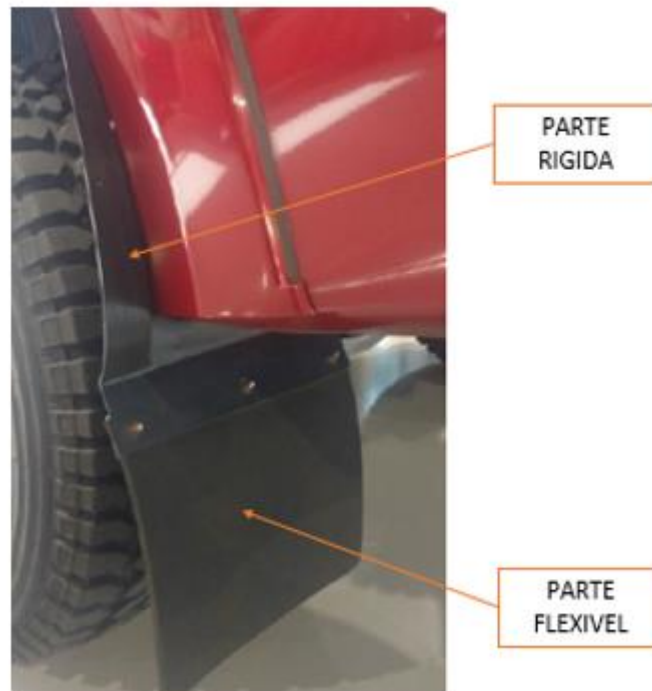
11.2 - Cada veículo deverá obrigatoriamente estar levando em seu interior, durante toda a prova, 02 (dois) pares de óculos de proteção e 02 (dois) estiletes / martelos para o corte dos cintos de segurança e quebra do vidro. Os estiletes / martelos deverão estar ao alcance do piloto e do navegador quando estiverem sentados e com os cintos afivelados.

11.3 - Os bancos são de uso livre, desde que atenda o item 11.1 acima, com certificado de homologação FIA ou CBA para rally Cross Country.

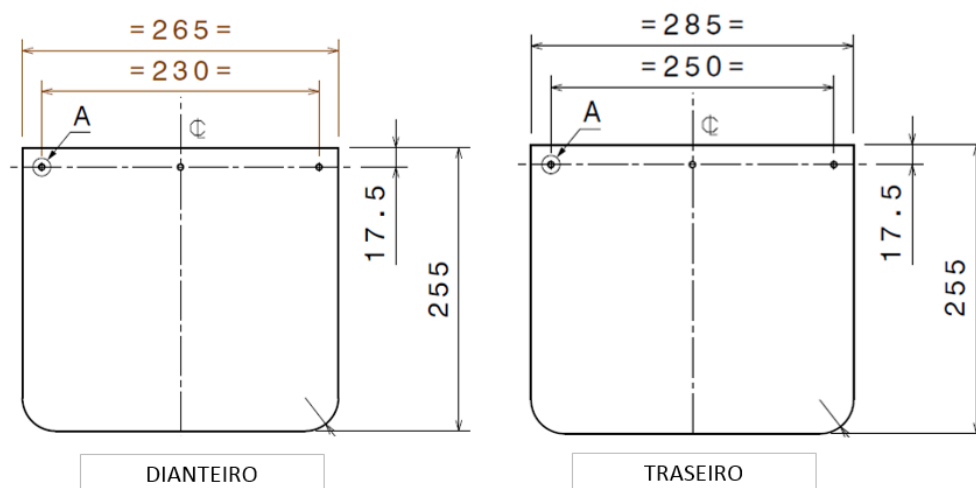


- Para-barro

Não é permitida a alteração da parte rígida do para-barro.



É permitida a alteração do material flexível do para-barro desde que mantenha as dimensões de comprimento e largura originais.



CONFEDERAÇÃO BRASILEIRA DE AUTOMOBILISMO

Rua da Glória, 290 - 8º andar - Rio de Janeiro - RJ - Brasil - CEP 20241-180

Tel: (55-21) 2221-4895

Site: www.cba.org.br - E-mail: cba@cba.org.br



ARTIGO 12º - RODAS E PNEUS

12.1 - Os veículos deverão possuir durante todo o evento, no mínimo 01 (um) estepe (conjunto roda e pneu) original conforme os fornecidos pela HPE Automotores.

12.2 - É permitido o uso de suporte de pneus e caixa Bepo de part number D0459, fornecido pela Spinelli Racing.

12.3 - Somente é permitido o uso do pneu Pirelli Scorpion Rally LT 235/85 R16 de PN CA310171.

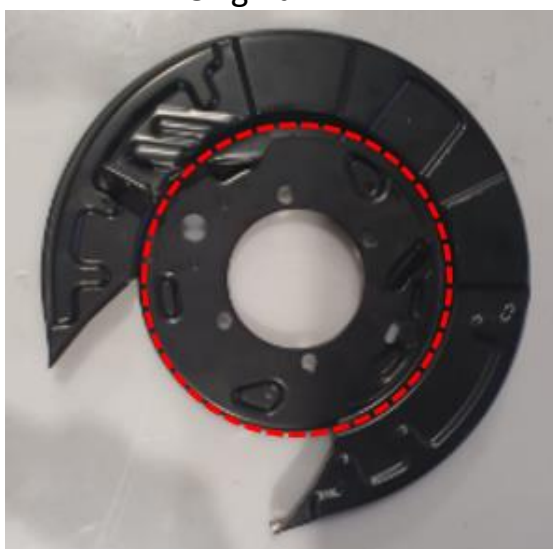
ARTIGO 13º - FREIOS

13.1 - O material de atrito das pastilhas e lonas de freio são livres, desde que mantendo as formas e dimensões originais.

13.2 - É permitida a utilização do conjunto de freio a disco traseiro conforme PN I0268.

13.3 - É permitida a remoção da parte externa do “espelho” do freio a disco traseiro de PN MB858533/34, conforme ilustração abaixo.

Original



Retrabalhado



CONFEDERAÇÃO BRASILEIRA DE AUTOMOBILISMO

Rua da Glória, 290 - 8º andar - Rio de Janeiro - RJ - Brasil - CEP 20241-180

Tel: (55-21) 2221-4895

Site: www.cba.org.br - E-mail: cba@cba.org.br



ARTIGO 14º - ACESSÓRIOS

14.1 - É permitido o uso do Snorkel de part number D0574 (Conjunto), fornecido pela Spinelli Racing.

14.2 - É permitida a substituição dos retrovisores originais pelos de fibra de vidro de PN D0619 e D0620 (Spinelli).

14.3 - É permitida a substituição das janelas dianteiras originais pelas janelas de acrílico fornecidas pela Spinelli de PN T0158 e T0159 (PN Spinelli).

14.4 - É permitida a remoção da tela de segurança de porta de part number CA610640 (Código Sparco 002192FA), para veículos com janelas acrílicas citadas no item 14.3.

14.5 – É permitida a instalação de dispositivo eletrônico fornecido exclusivamente pela Spinelli Racing (PN S0035) em parceria com a SFI Chips no pedal de acelerador para alteração da curva de abertura do TBI, por sistema “plug and play”, sem que haja qualquer alteração no chicote do veículo. É permitido o uso do aplicativo da SFI para alteração da curva de aceleração.

ARTIGO 15º - VISTORIAS

Os veículos poderão ser vistoriados a qualquer momento durante o evento.

ARTIGO 16º - ALTERAÇÕES DE PRODUÇÃO

Qualquer alteração introduzida na produção do veículo poderá ser implementada aos veículos produzidos após homologação CBA.

Estas alterações serão divulgadas através de Boletins Técnicos e Adendos e só poderão ser utilizadas 30 (trinta) dias após a sua divulgação.

ARTIGO 17º - ADENDOS

As alterações ao presente Regulamento, se houverem, serão em forma de Adendo que entrarão em vigor 30 (trinta) dias após a sua divulgação.



ARTIGO 18º – CARROCERIA

18.1 - É opcional o uso da tampa e para-choque traseiro.



18.2 - Fica opcional a fixação do pneu sobressalente no local original ou na caçamba.

O presente Regulamento foi elaborado pela Comissão Nacional de Rally, aprovado pelo Conselho Técnico Desportivo Nacional e homologado pelo Presidente da Confederação Brasileira de Automobilismo.

Rio de Janeiro, 06 de fevereiro de 2020.

Comissão Nacional de Rally
José Haroldo Scipião Borges
Presidente

Conselho Técnico Desportivo Nacional
Carlos Roberto Montagner
Presidente

Confederação Brasileira de Automobilismo
Waldner Bernardo de Oliveira
Presidente

CONFEDERAÇÃO BRASILEIRA DE AUTOMOBILISMO

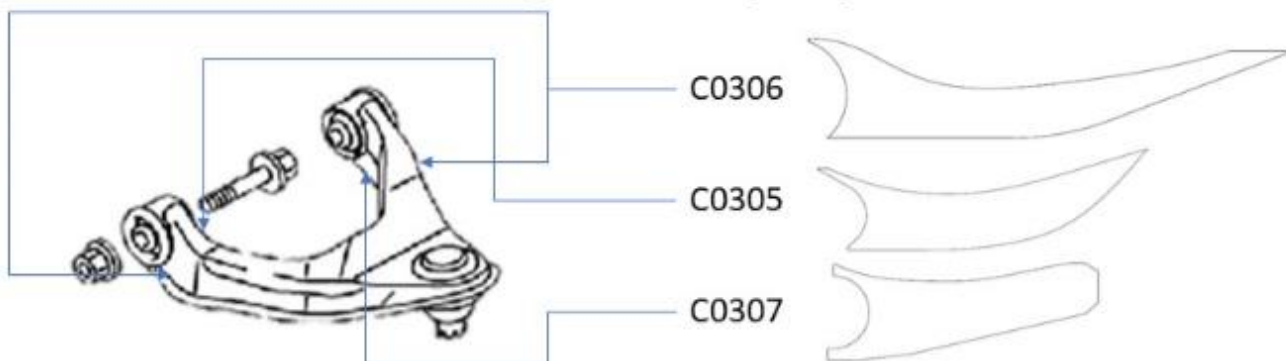
Rua da Glória, 290 - 8º andar - Rio de Janeiro - RJ - Brasil - CEP 20241-180

Tel: (55-21) 2221-4895

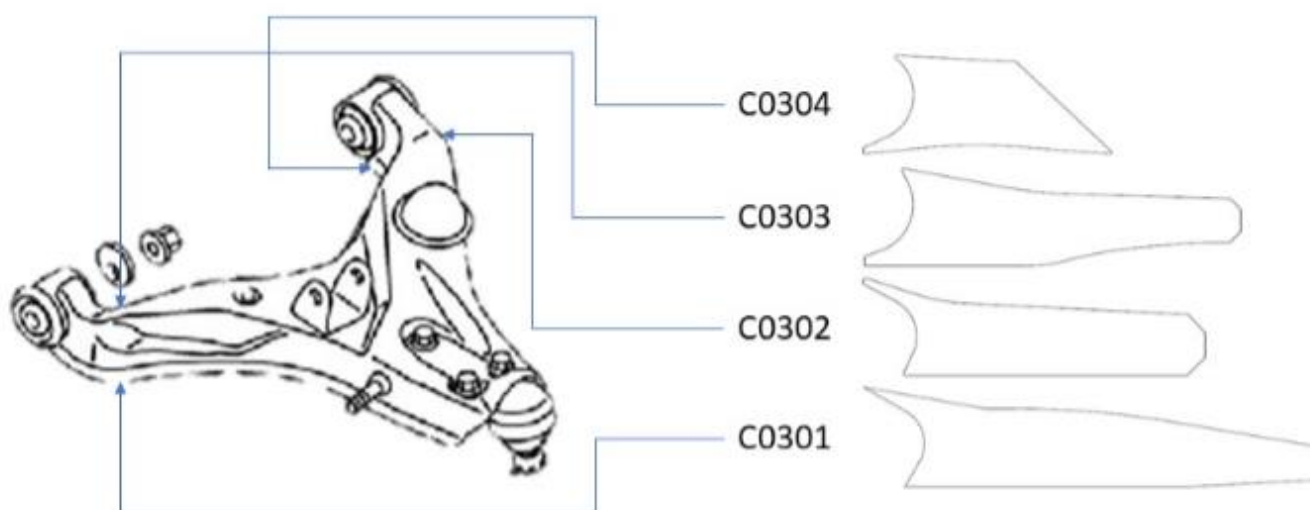
Site: www.cba.org.br - E-mail: cba@cba.org.br

ANEXO I – REFORÇO BANDEJA – L200 TRITON SPORT R

Reforço Da Bandeja Superior



Reforço Da Bandeja Inferior



Os desenhos das peças em PDF ou DWG devem ser solicitados ao departamento de engenharia da Spinelli. A espessura máxima da chapa é de 3mm.