

FICHE D'HOMOLOGATION / HOMOLOGATION FORM

003-BF-99



COMMISSION INTERNATIONALE DE KARTING - FIA



CARÉNAGE AVANT / FRONT FAIRING

Constructeur / <i>Manufacturer</i>	KG sas
Marque / <i>Make</i>	KG
Modèle / <i>Model</i>	507
Catégorie / <i>Category</i>	Group 1 & 2
Durée de l'homologation / <i>Validity of the homologation</i>	2 ans / 2 years
Nombre de pages / <i>Number of pages</i>	4
La présente Fiche d'Homologation reproduit descriptions, illustrations et dimensions du carénage avant au moment de l'homologation CIK-FIA.	<i>This Homologation Form reproduces descriptions, illustrations and dimensions of the front fairing at the time of the CIK-FIA homologation.</i>



Photo vue de devant du carénage avant / *Photo of the front of the front fairing*

**Signature et tampon de l'ASN /
Signature and stamp of the ASN**

**Signature et tampon de la CIK-FIA /
Signature and stamp of the CIK-FIA**

Photo vue de dessus avec supports / *Photo from above with supports*



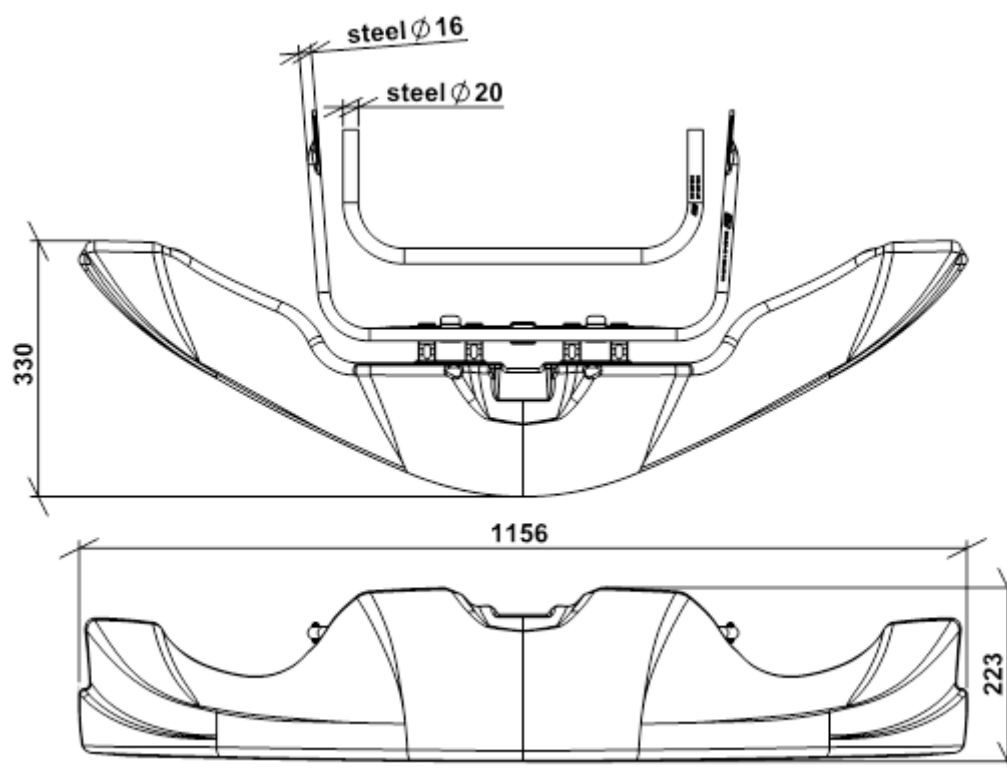
Photo vue de côté avec supports / *Photo from the side with supports*



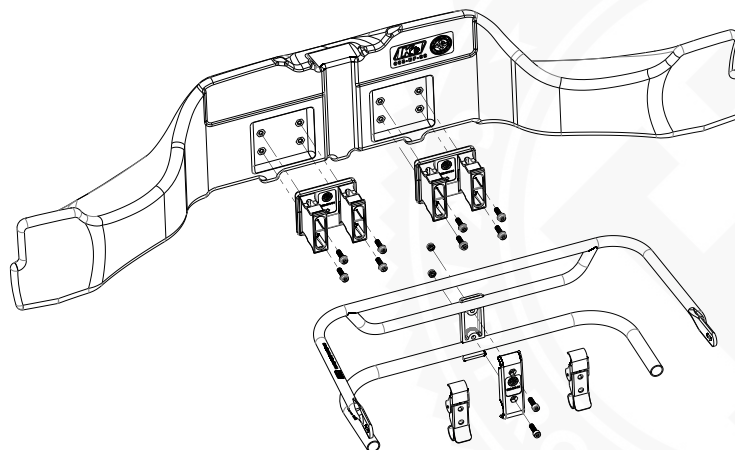
A **Cotes / Dimensions****Carénage avant avec supports / Front fairing with supports**

Dessin technique (Dimensions d'encombrement/Matériaux, diamètre et épaisseur des supports) /
 Technical drawing (Fairing main external dimensions/Material, diameter and wall thickness of supports)

Carénage masse en grammes / <i>Fairing mass in grammes</i>	1800 g	± 10 %
Support masse en grammes / <i>Support mass in grammes</i>	1280 g	± 5 %
Essai de poussée verticale / <i>Vertical push test</i>	790 N	

**B** **Fixation carénage avant / Front fairing attachment**

Dessin technique explosé / *Exploded technical drawing*



D

**Photo du marquage du numéro d'homologation et logo CIK-FIA /
Photo of marking of homologation number and CIK-FIA logo**

Eléments plastiques du carénage avant / *Front fairing plastic parts*



Supports / *Supports*



**Le marquage et le numéro d'homologation doivent rester clairement visibles en permanence. /
The marking and the homologation number must remain clearly visible permanently.**