



COMMISSION INTERNATIONALE DE KARTING – FIA

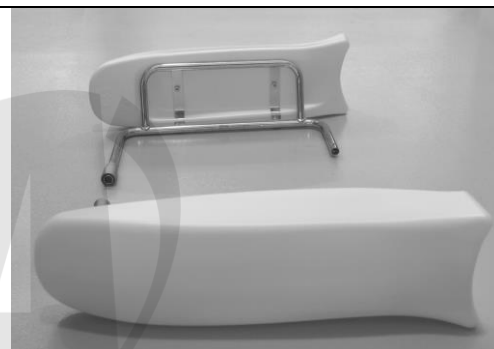


CARROSSERIE LATÉRALE / SIDE BODYWORK

Constructeur	<i>Manufacturer</i>	OTK KART GROUP srl
Marque	<i>Make</i>	OTK
Modèle	<i>Model</i>	M6
Catégorie	<i>Category</i>	Toutes / All
Durée de l'homologation	<i>Validity of the homologation</i>	6 ans / years
Nombre de pages	<i>Number of pages</i>	3

La présente Fiche d'Homologation reproduit descriptions, illustrations et dimensions au moment de l'homologation CIK-FIA.

This Homologation Form reproduces descriptions, illustrations and dimensions at the moment of the CIK-FIA homologation.



PHOTOS VUE DE DEVANT, DE DESSUS ET DE COTÉ, DES ÉLÉMENTS DE CARROSSERIE AVEC LEURS SUPPORTS

PHOTO FROM FRONT, ABOVE AND SIDE OF BODYWORK ELEMENTS WITH THEIR SUPPORTS

Signature et tampon de l'ASN <i>Signature and stamp of the ASN</i>	Signature et tampon de la CIK-FIA <i>Signature and stamp of the CIK-FIA</i>

CARROSSERIE LATÉRALE AVEC SUPPORTS

Dessin technique (dimensions d'encombrement – matériau, diamètre et épaisseur des tubes supports)

LATERAL BODYWORK WITH SUPPORTS

Technical drawing (bodywork main external dimensions – supports material, diameter and wall thickness)

Masse en g (carrosserie droite ou gauche seule)	Mass in g (RH or LH bodywork only)	900 g	+/-10 %
Masse en g (support droit ou gauche seul)	Mass in g (RH or LH support only)	1150 g	+/-5 %

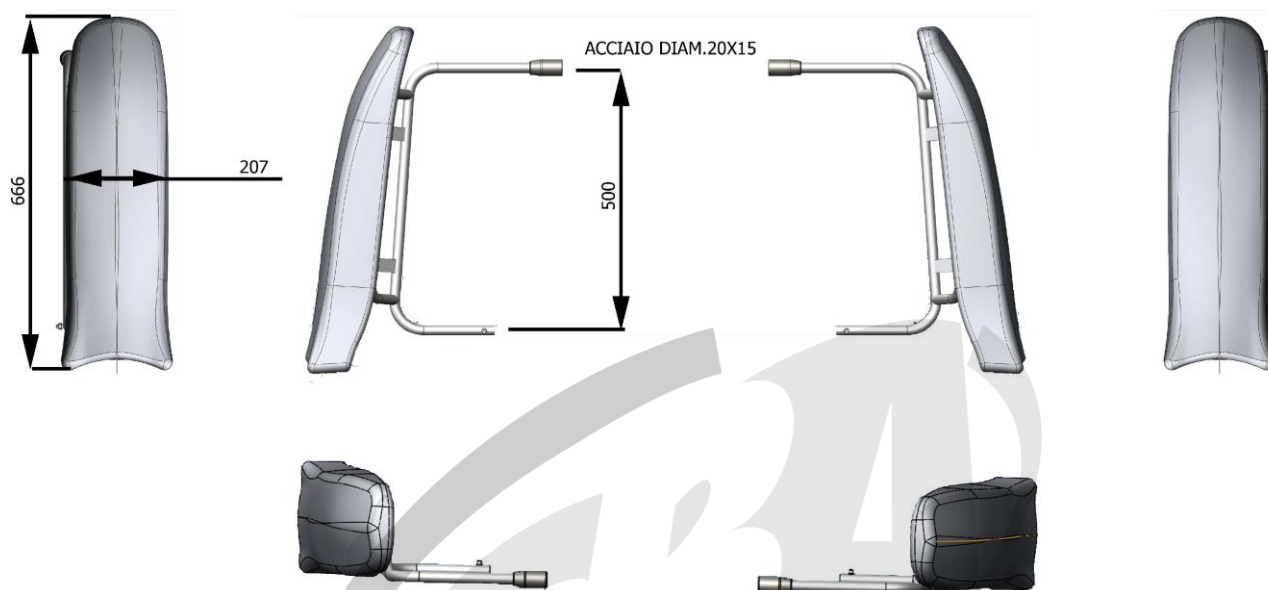



PHOTO AVEC SUPPORT / WITH SUPPORTS



PHOTO DU MARQUAGE DU NUMERO D'HOMOLOGATION (et du logo CIK-FIA sur les éléments plastiques)	PHOTO OF THE HOMOLOGATION NUMBER MARKING (and of the CIK-FIA logo on the plastic parts)
Le marquage doit rester clairement visible en permanence The marking must be clearly visible at all times	
CARROSSERIE LATÉRALE	LATERAL BODYWORK
	
SUPPORTS	SUPPORTS
