

FICHE D'HOMOLOGATION HOMOLOGATION FORM



COMMISSION INTERNATIONALE DE KARTING – FIA



PROTECTION ARRIERE / REAR PROTECTION

| | | |
|-------------------------|-------------------------------------|----------------------|
| Constructeur | <i>Manufacturer</i> | Giacoletto Pierluigi |
| Marque | <i>Make</i> | KG |
| Modèle | <i>Model</i> | CLOB |
| Catégorie | <i>Category</i> | Toutes / All |
| Durée de l'homologation | <i>Validity of the homologation</i> | 6 ans / years |
| Nombre de pages | <i>Number of pages</i> | 4 |

La présente Fiche d'Homologation reproduit descriptions, illustrations et dimensions au moment de l'homologation CIK-FIA.

This Homologation Form reproduces descriptions, illustrations and dimensions at the moment of the CIK-FIA homologation.



PHOTOS VUE DE DERRIERE, DE DESSUS ET DE COTÉ, DE LA PROTECTION ARRIERE AVEC SES SUPPORTS

PHOTO FROM REAR, ABOVE AND SIDE OF REAR PROTECTION WITH ITS SUPPORTS

| | |
|---|--|
| Signature et tampon de l'ASN <i>Signature and stamp of the ASN</i> | Signature et tampon de la CIK-FIA <i>Signature and stamp of the CIK-FIA</i> |
| | |

| PROTECTION ARRIERE - CARROSSERIE Dessin technique (dimensions d'encombrement) | | REAR PROTECTION - BODYWORK Technical drawing (main external dimensions) | |
|---|-----------------------------|--|---------|
| Poids en g (carrosserie seule) | Weight in g (bodywork only) | 1350 g | +/-10 % |
|  | | | |
| PHOTO (carrosserie seule) / (bodywork only) | | | |
|  | | | |

SUPPORTS DE FIXATION
Dessin technique éclaté**ATTACHMENT SUPPORTS**
Exploded technical drawing

Poids en g

Weight in g

750 g

+/-5 %

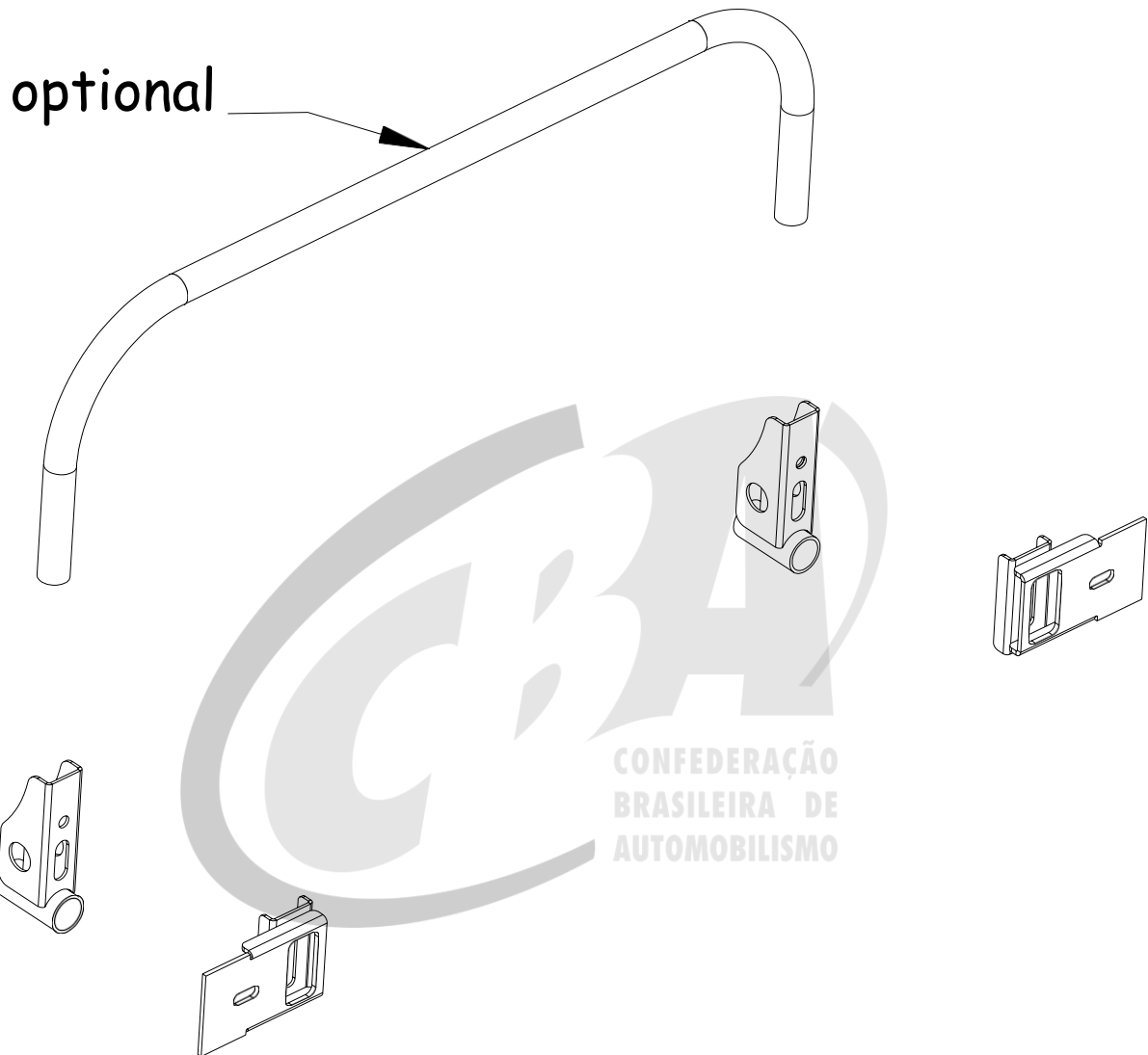


PHOTO DU MARQUAGE DU NUMERO
D'HOMOLOGATION (et du logo CIK-FIA sur les
éléments plastiques)

PHOTO OF THE HOMOLOGATION NUMBER
MARKING (and of the CIK-FIA logo on the
plastic parts)

Le marquage doit rester clairement visible en permanence
The marking must be clearly visible at all times

CARROSSERIE

BODYWORK



SUPPORTS

