



**FICHE D'HOMOLOGATION  
HOMOLOGATION FORM**

**COMMISSION INTERNATIONALE  
DE KARTING – FIA**



**CARROSSERIE / BODYWORK**

**CARROSSERIE LATERALE / SIDE BODYWORK**

Constructeur	<i>Manufacturer</i>	BIREL ART
Marque	<i>Make</i>	<b>FREE LINE</b>
Modèle	<i>Model</i>	<b>FL-EVO</b>
Catégorie	<i>Category</i>	Toutes / <i>All</i>
Durée de l'homologation	<i>Validity of the homologation</i>	3 ans / <i>years</i>
Nombre de pages	<i>Number of pages</i>	3

La présente Fiche d'Homologation reproduit descriptions, illustrations et dimensions au moment de l'homologation CIK-FIA.

*This Homologation Form reproduces descriptions, illustrations and dimensions at the moment of the CIK-FIA homologation.*

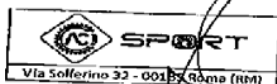


PHOTOS VUE DE DEVANT, DE DESSUS ET DE COTÉ, DES ÉLÉMENTS DE CARROSSERIE AVEC LEURS SUPPORTS

PHOTO FROM FRONT, ABOVE AND SIDE OF BODYWORK ELEMENTS WITH THEIR SUPPORTS

**Signature et tampon de l'ASN**  
*Signature and stamp of the ASN*

**Signature et tampon de la CIK-FIA**  
*Signature and stamp of the CIK-FIA*



**CARROSSERIE LATÉRALE AVEC SUPPORTS**

Dessin technique (dimensions d'encombrement – matériau, diamètre et épaisseur des tubes supports)

**LATERAL BODYWORK WITH SUPPORTS**

Technical drawing (bodywork main external dimensions – supports material, diameter and wall thickness)

Masse en g (carrosserie droite ou gauche seule)	Mass in g (RH or LH bodywork only)	<b>640 g</b>	+/-10 %
Masse en g (support droit ou gauche seul)	Mass in g (RH or LH support only)	<b>1140 g</b>	+/-5 %

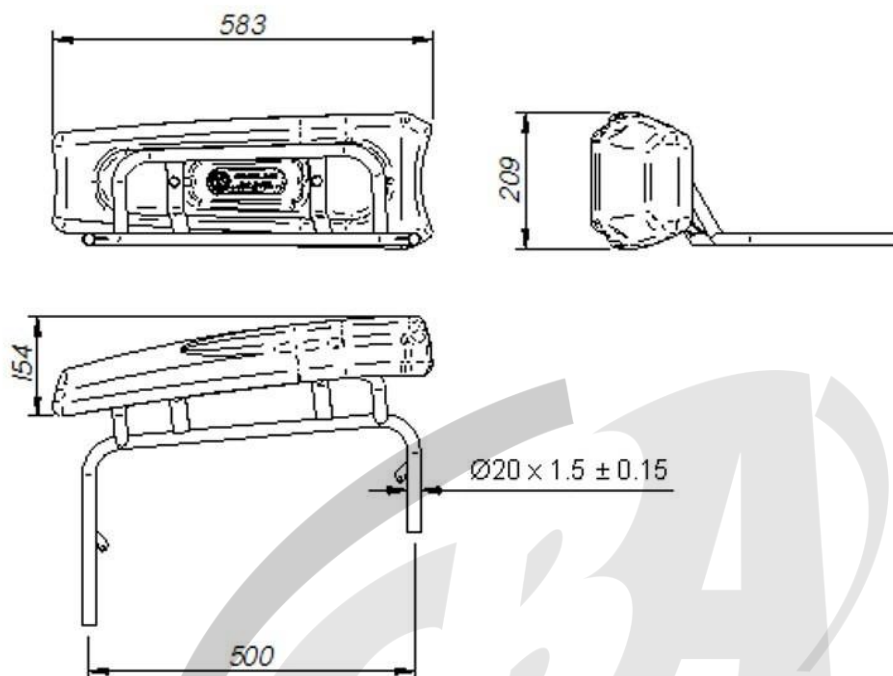


PHOTO AVEC SUPPORT / WITH SUPPORTS



PHOTO DU MARQUAGE DU NUMERO D'HOMOLOGATION (et du logo CIK-FIA sur les éléments plastiques)	PHOTO OF THE HOMOLOGATION NUMBER MARKING (and of the CIK-FIA logo on the plastic parts)
---------------------------------------------------------------------------------------------	-----------------------------------------------------------------------------------------

**Le marquage doit rester clairement visible en permanence**  
**The marking must be clearly visible at all times**

CARROSSERIE LATÉRALE	LATERAL BODYWORK
----------------------	------------------



SUPPORTS	SUPPORTS
----------	----------

CONFEDERAÇÃO  
BRASILEIRA DE  
AUTOMOBILISMO

