

FICHA DE HOMOLOGAÇÃO

Homologação N°

004/AB/2021-4



**CONFEDERAÇÃO BRASILEIRA
DE AUTOMOBILISMO - CBA**



ABAFADOR – MIRIM/CADETE - 2T CBA

Fabricante	MITTAG COMPETICOES LTDA
Marca	TECNOKART
Modelo	TK-01
Categoria	Mirim/Cadete - Motores 2T homologados CBA
Validade da homologação	31/12/2024
Número de páginas	3 (três)


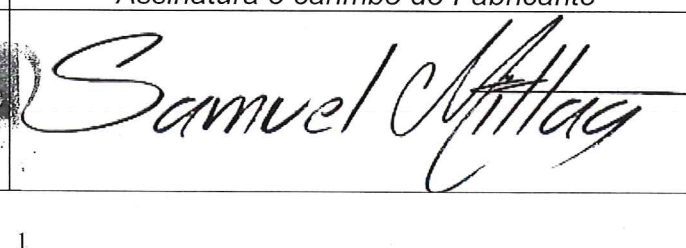
Essa ficha reproduz descrições, ilustrações e dimensões do escapamento no momento da homologação pela CBA. O fabricante poderá não modificá-la. Somente a ficha de homologação poderá servir para identificar um produto homologado.

FOTO DA VISTA GERAL DAS VARIANTES DE ABAFADOR MOSTRANDO AS MARCAS



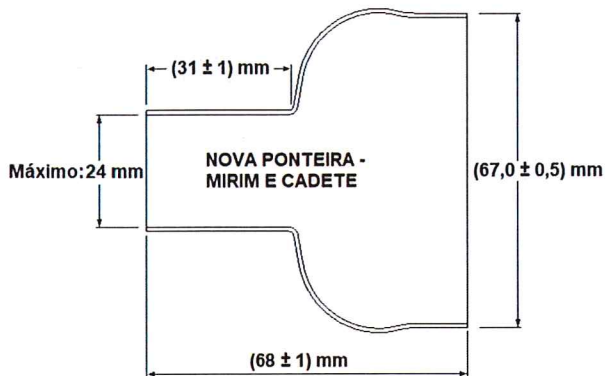
Assinatura e carimbo CBA

Assinatura e carimbo do Fabricante

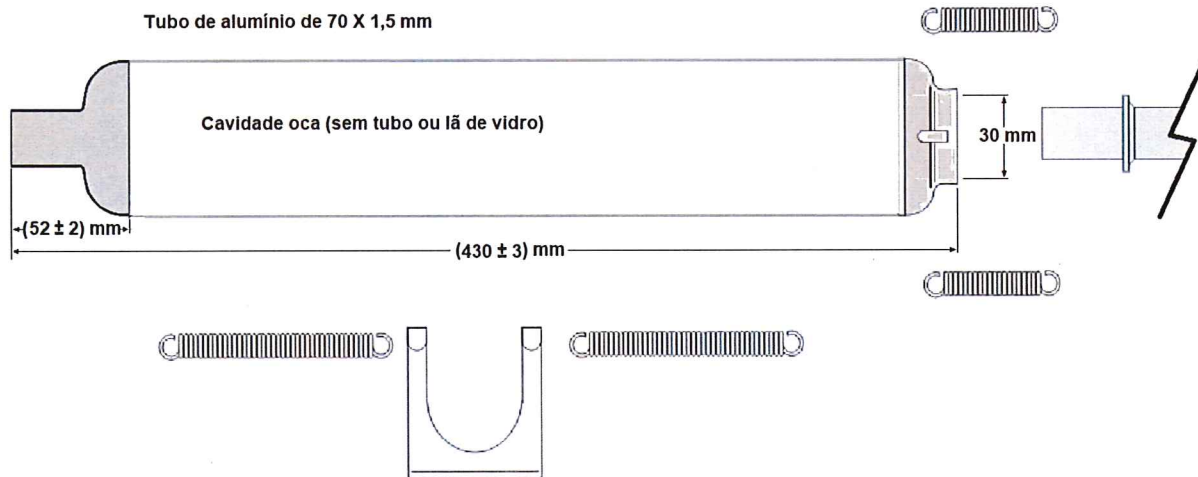
DESENHO TÉCNICO DO ESCAPAMENTO
Padrão CBA - MIRIM/CADETE 2023

Peso: 490g



NOTAS:

- 1 - ESPESSURA MÍNIMA NOVA PONTEIRA: 0,90 mm
- 2 - COTAS EM mm
- 3 - N° DE HOMOLOGAÇÃO E SÍMBOLO "BRKART" (constante da legenda) DEVEM SER GRAVADOS NO CORPO
- 4 - DIÂMETRO MÁXIMO DA "BOCA": 24 mm



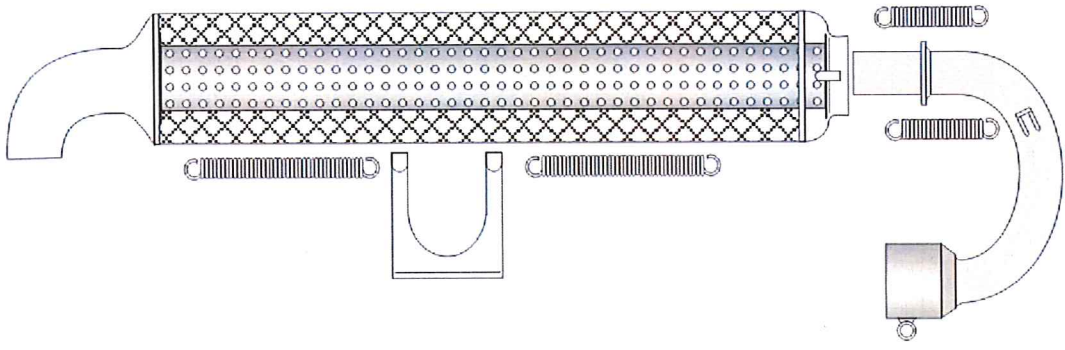
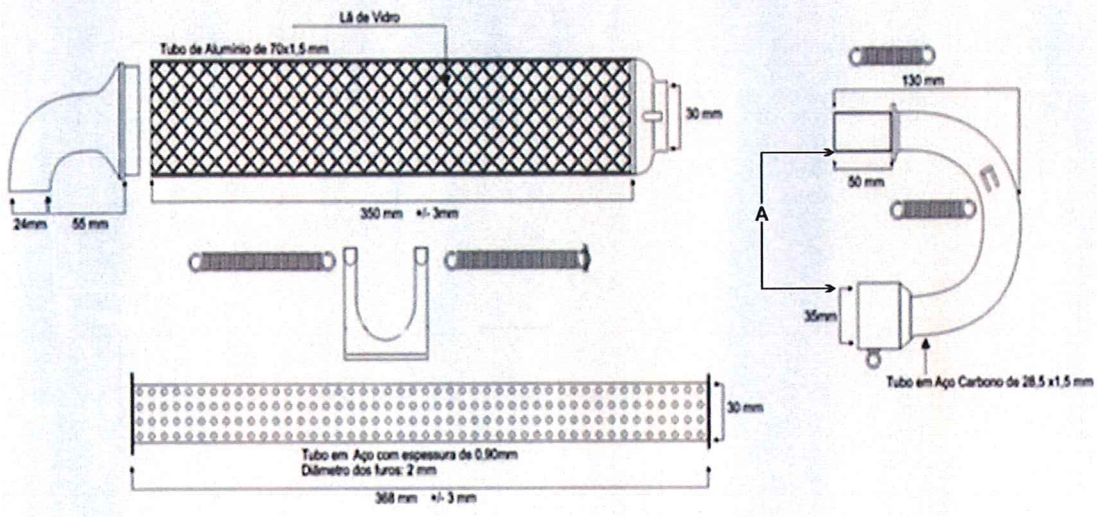
Denominação:
Padrão CBA - MIRIM/CADETE 2023
Produto:
ESCAPAMENTO

MARCA A SER ESTAMPADA NO ESCAPAMENTO



DESENHO TÉCNICO DO ESCAPAMENTO
Padrão CBA – Abafador para 2T 2023

Peso: 990g Cota A: 95mm. Material: Alumínio e Aço



	Denominação:
	Padrão CBA - Abafador para 2T 2023
	Produto:
	ABAFADOR

Obrigatório o uso de manta de lã de vidro com lâmina de alumínio. O alumínio não poderá impedir o fluxo de gases dentro do abafador. Medida da manta: 360 x360 mm

MARCA A SER ESTAMPADA NO ESCAPAMENTO

