

FICHA DE HOMOLOGAÇÃO

Homologação N°
20/CB/2024



**CONFEDERAÇÃO BRASILEIRA
DE AUTOMOBILISMO - CBA**



CARBURADOR

Fabricante	TECNOKART
Marca	MITTAG
Modelo	MITTAG 01
Categoria	125cc
Validade da homologação	31/12/2024
Número de páginas	3 (tres)

Esta ficha de homologação reproduz descrições, ilustrações e as dimensões do carburador no momento da homologação CBA-CNK. O fabricante não pode modificá-las, Somente a ficha de homologação poderá servir para identificar um produto homologado.



FOTO DA ENTRADA FRONTAL



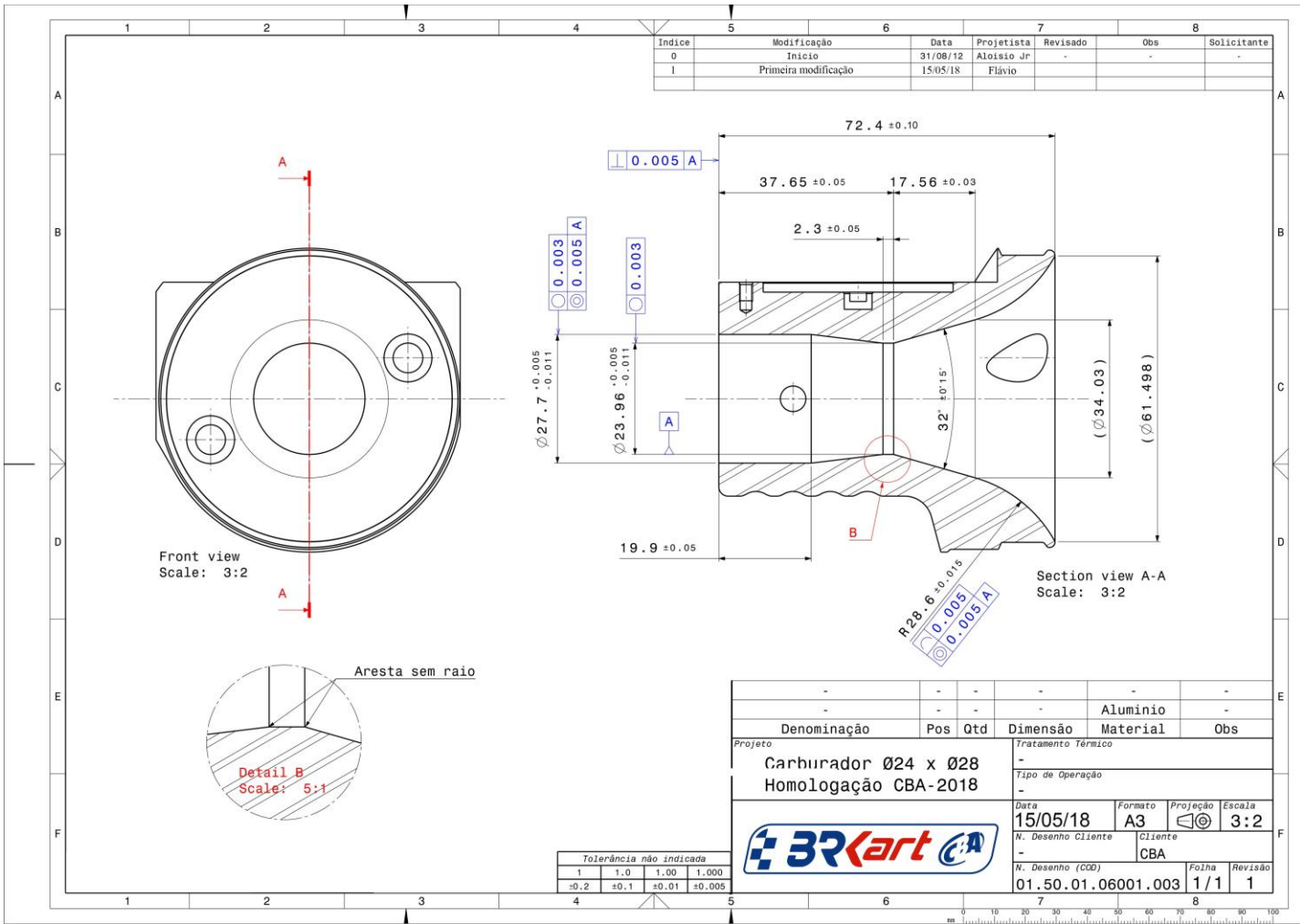
FOTO DE AJUSTE LATERAL

Assinatura e carimbo CBA

Assinatura e carimbo do Fabricante

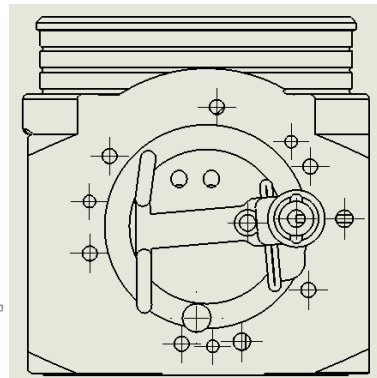
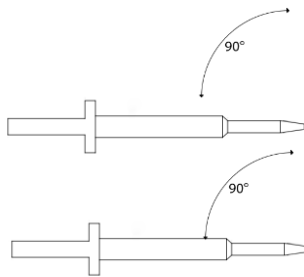
Samuel Mittag
MITTAG COMPETIÇÕES LTDA

DESENHO TÉCNICO DO CARBURADOR

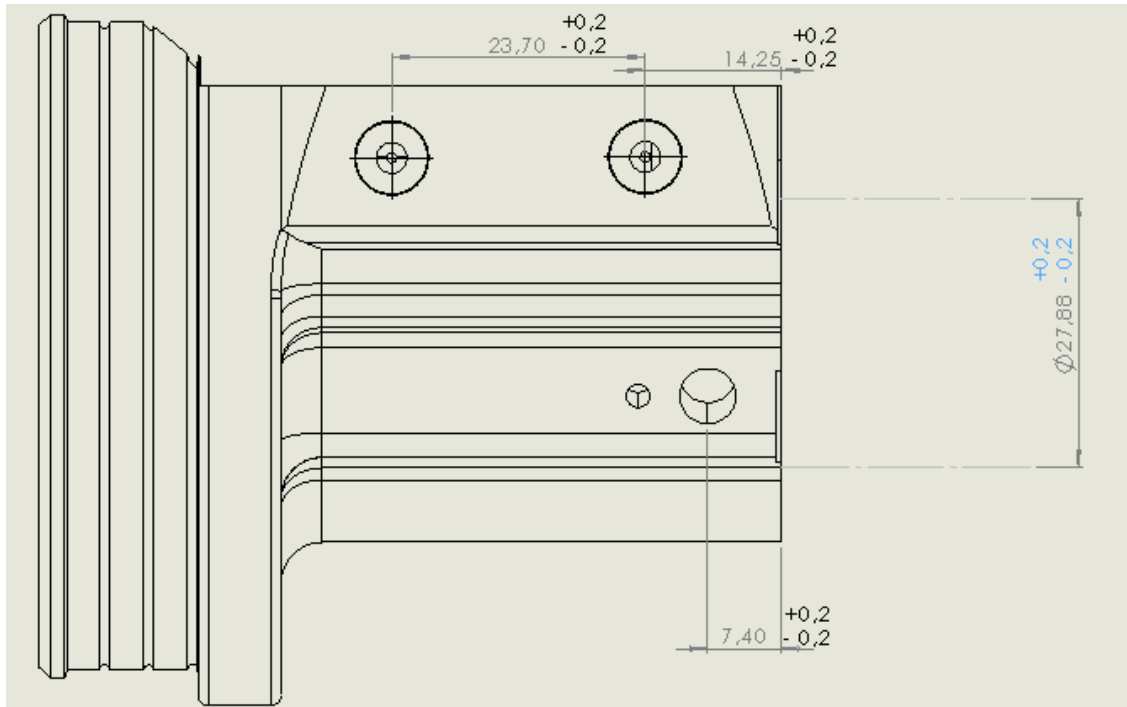


DESENHO TÉCNICO DAS AGULHAS

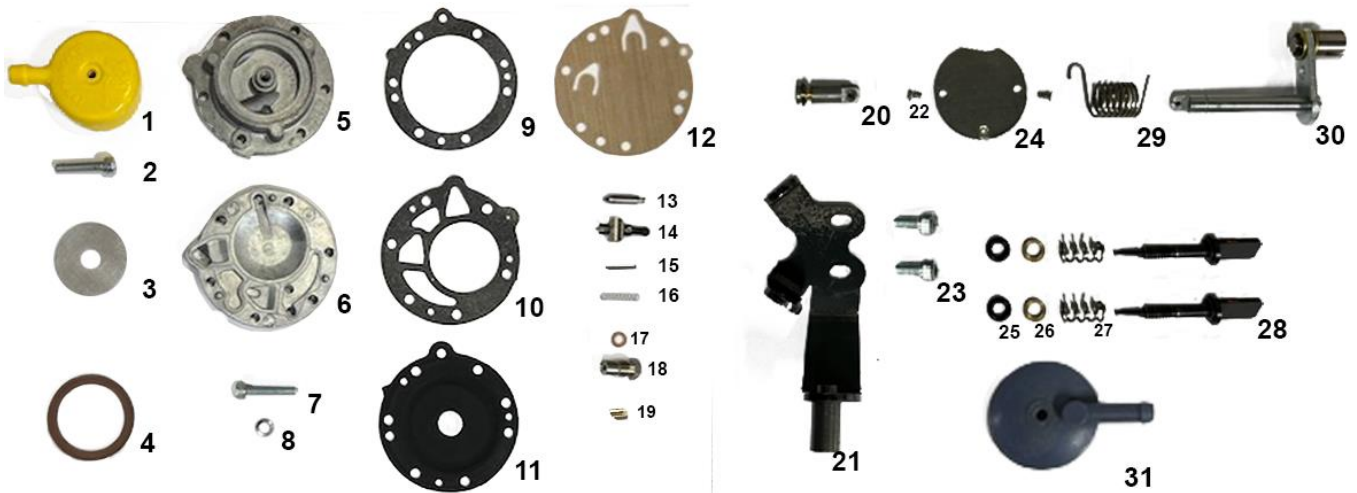
Informar ângulo de entrada no corpo – No máximo 2 agulhas



DESENHO TÉCNICO DO POSICIONAMENTO DO EIXO DA BORBOLETA



DESCRIÇÃO E PEÇAS



1- tampa do filtro de combustível	9- junta do diafragma	17- junta do assento de controle	25- oringue da agulha
2- parafuso	10- junta da bomba de combustível	18- assento da agulha de controle	26- arruela da agulha
3- tela do filtro de combustível	11- diafragma	19- Injetor	27- mola da agulha
4- junta da tampa do filtro de combustível	12- diafragma da bomba de combustível	20- eixo curto borboleta	28- 2x agulha
5- corpo da bomba de combustível	13- agulha de controle	21- suporte de cabo com limitador	29- mola de retorno do eixo do acelerador
6- tampa do diafragma	14- alavanca de controle	22- 2x parafuso da borboleta	30- eixo do acelerador
7- x6 parafuso da bomba de combustível	15- pino da alavanca de controle	23- 2x parafuso do suporte de cabo	31- tampa nylon (opcional)
8- x6 arruela do parafuso 7	16- mola da agulha	24- borboleta	