

FICHA DE HOMOLOGAÇÃO

Homologação N°
004/CB/2021



CONFEDERAÇÃO BRASILEIRA DE AUTOMOBILISMO - CBA



CARBURADOR

Fabricante	P Racing Indústria Metalúrgica Ltda
Marca	P Racing
Modelo	P R 1
Categoria	125cc. e 175cc.
Validade da homologação	31/12/2021
Número de páginas	3 (tres)

Esta ficha de homologação reproduz descrições, ilustrações e as dimensões do carburador no momento da homologação CBA-CNK. O fabricante não pode modificá-las, Somente a ficha de homologação poderá servir para identificar um produto homologado.



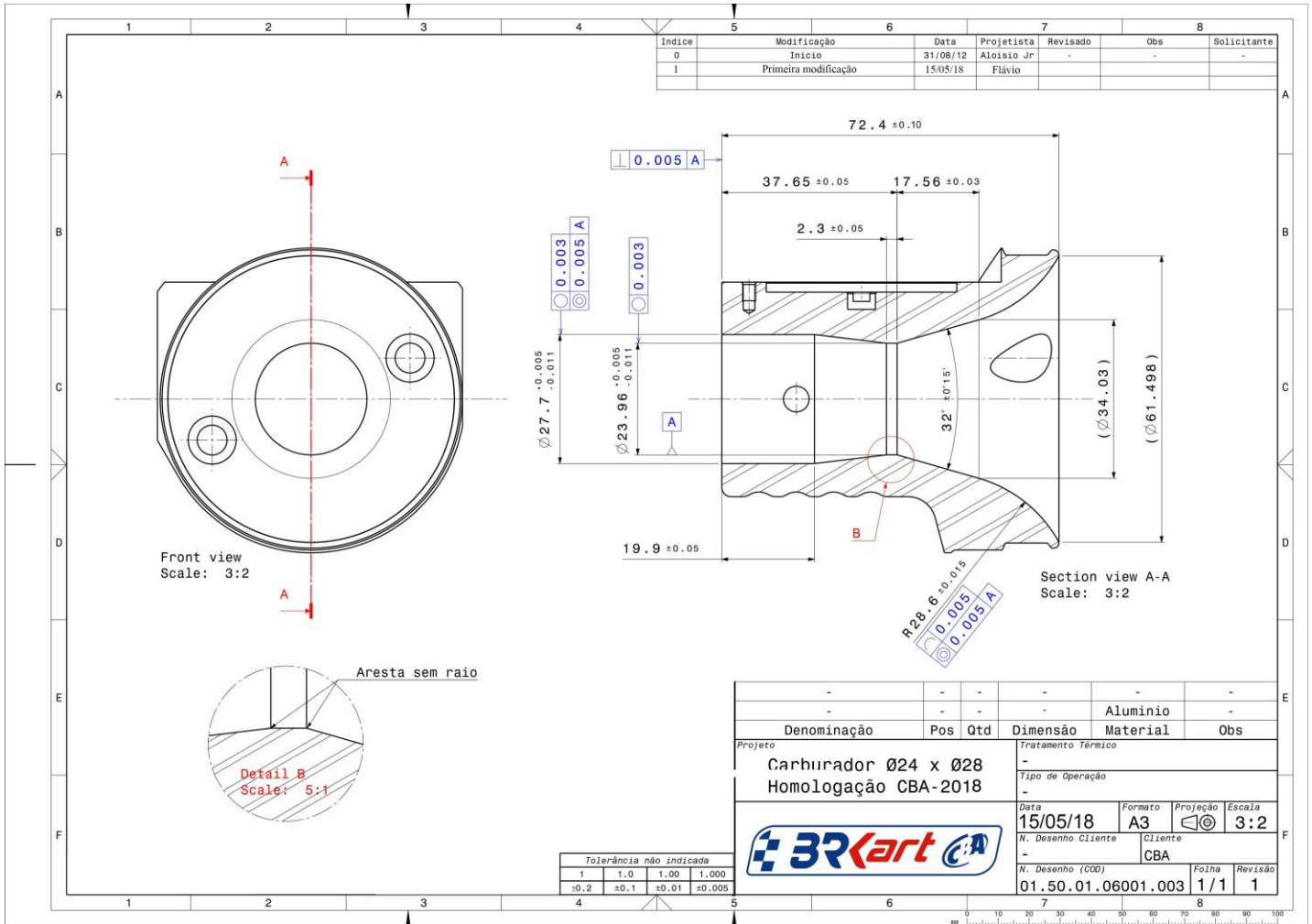
FOTO DA ENTRADA FRONTAL

FOTO DE AJUSTE LATERAL

Assinatura e carimbo CBA

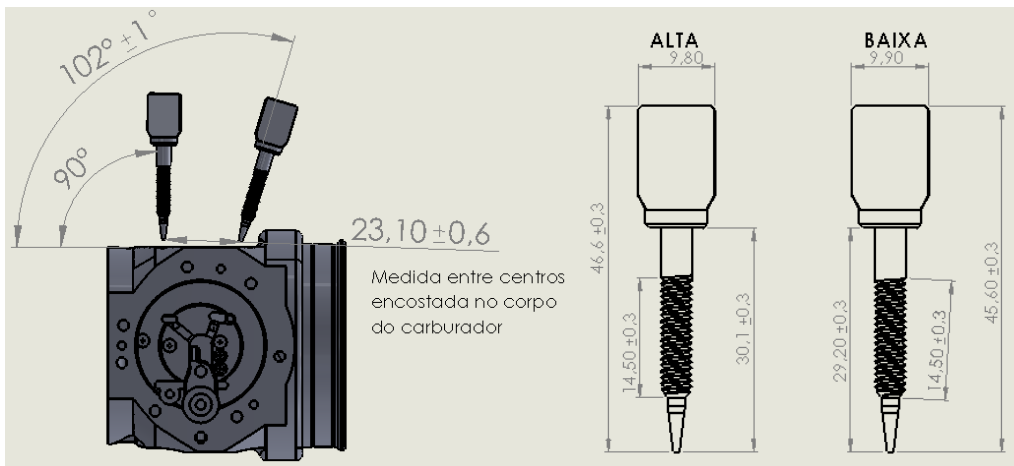
Assinatura e carimbo do Fabricante

DESENHO TÉCNICO DO CARBURADOR

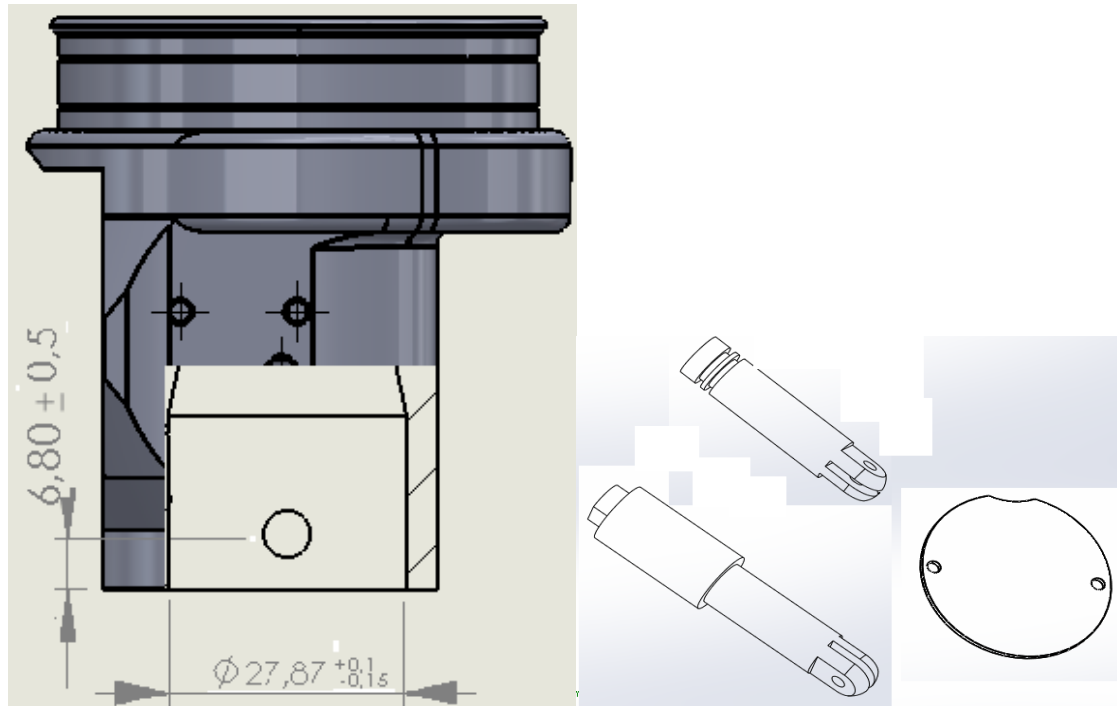


DESENHO TÉCNICO DAS AGULHAS

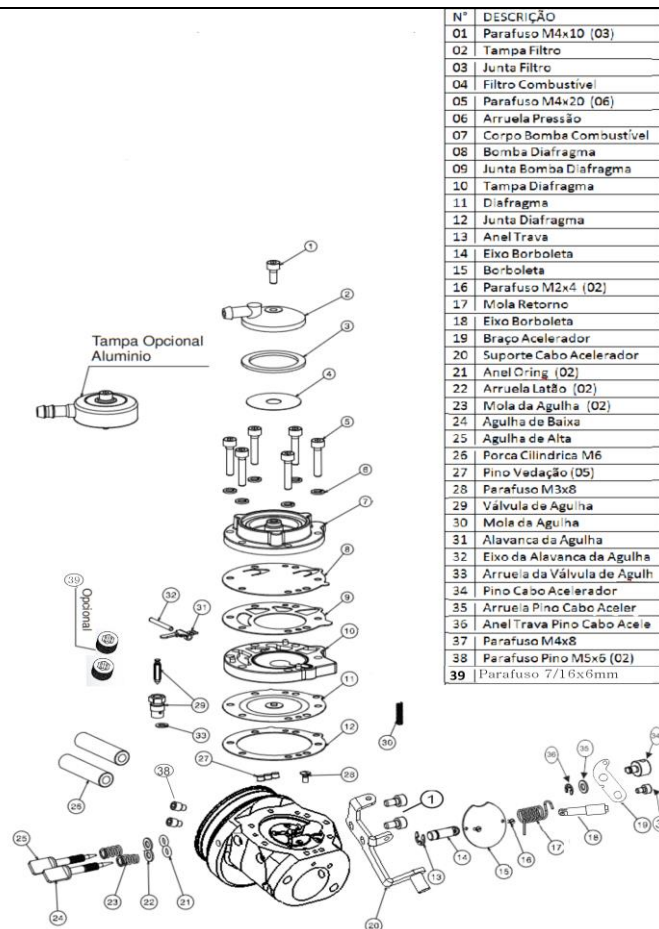
Informar ângulo de entrada no corpo – No máximo 2 agulhas



DESENHO TÉCNICO DO POSICIONAMENTO DO EIXO DA BORBOLETA



DESCRIÇÃO E PEÇAS



N°	DESCRIÇÃO
01	Parafuso M4x10 (03)
02	Tampa Filtro
03	Junta Filtro
04	Filtro Combustível
05	Parafuso M4x20 (06)
06	Arruela Pressão
07	Corpo Bomba Combustível
08	Bomba Diafragma
09	Junta Bomba Diafragma
10	Tampa Diafragma
11	Diafragma
12	Junta Diafragma
13	Anel Trava
14	Eixo Borboleta
15	Borboleta
16	Parafuso M2x4 (02)
17	Mola Retorno
18	Eixo Borboleta
19	Braço Acelerador
20	Suporte Cabo Acelerador
21	Anel O-ring (02)
22	Arruela Latão (02)
23	Mola da Agulha (02)
24	Agulha de Baixa
25	Agulha de Alta
26	Porca Cilíndrica M6
27	Pino Vedação (05)
28	Parafuso M3x8
29	Válvula de Agulha
30	Mola da Agulha
31	Alavanca da Agulha
32	Eixo da Alavanca da Agulha
33	Arruela da Válvula de Agulha
34	Pino Cabo Acelerador
35	Arruela Pino Cabo Acelerador
36	Anel Trava Pino Cabo Acelerador
37	Parafuso M4x8
38	Parafuso Pino M5x5 (02)
39	Parafuso 7/16x6mm

