

FICHA DE HOMOLOGAÇÃO

Homologação N°
008/CB/2021



**CONFEDERAÇÃO BRASILEIRA
DE AUTOMOBILISMO - CBA**



CARBURADOR

Fabricante	Tecno Tools
Marca	KTT
Modelo	CARBURADOR 2013 - Ø24 x Ø28
Categoria	125cc. e 175cc.
Validade da homologação	31/12/2021
Número de páginas	3 (tres)

Esta ficha de homologação reproduz descrições, ilustrações e as dimensões do carburador no momento da homologação CBA-CNK. O fabricante não pode modificá-las, Somente a ficha de homologação poderá servir para identificar um produto homologado.

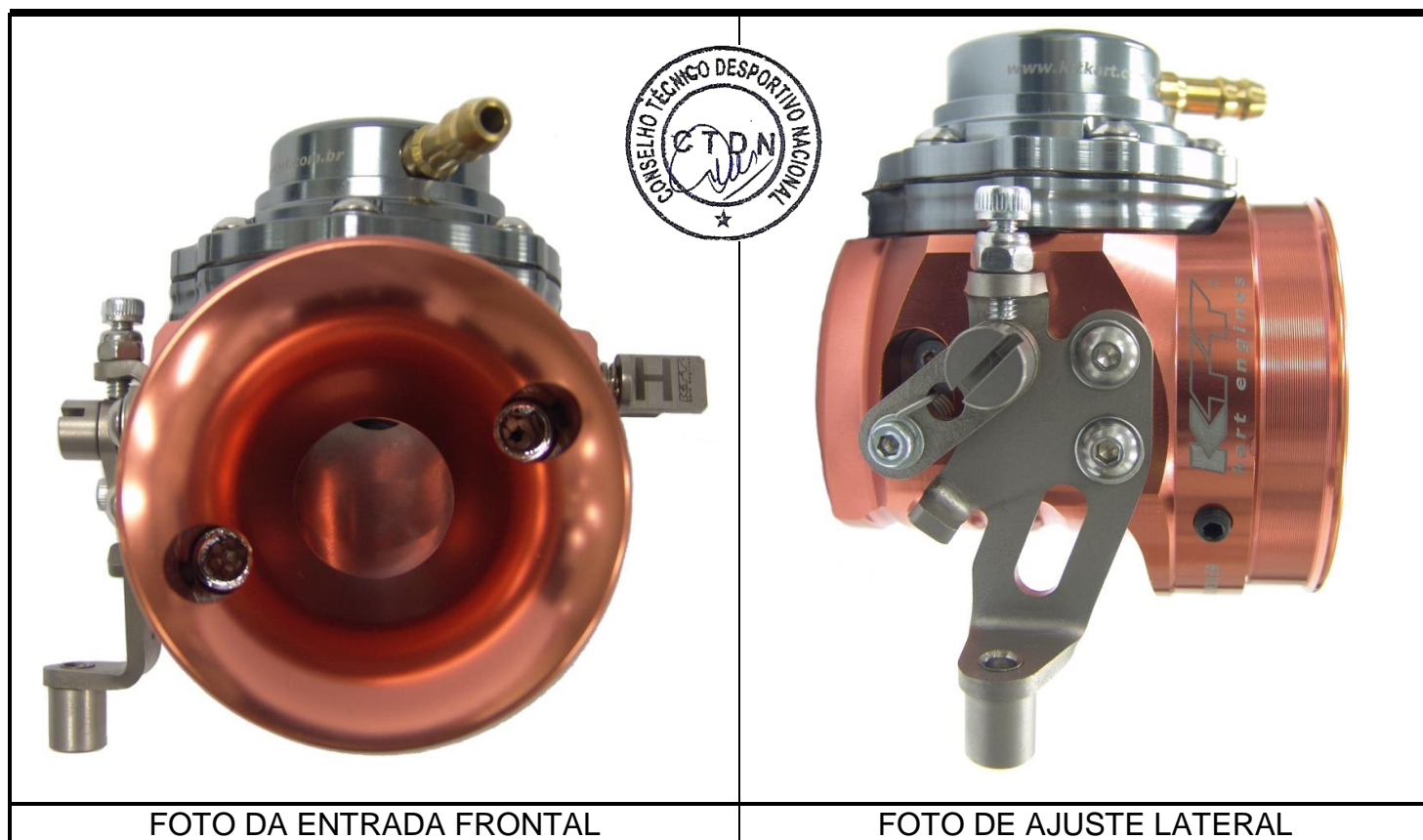


FOTO DA ENTRADA FRONTAL

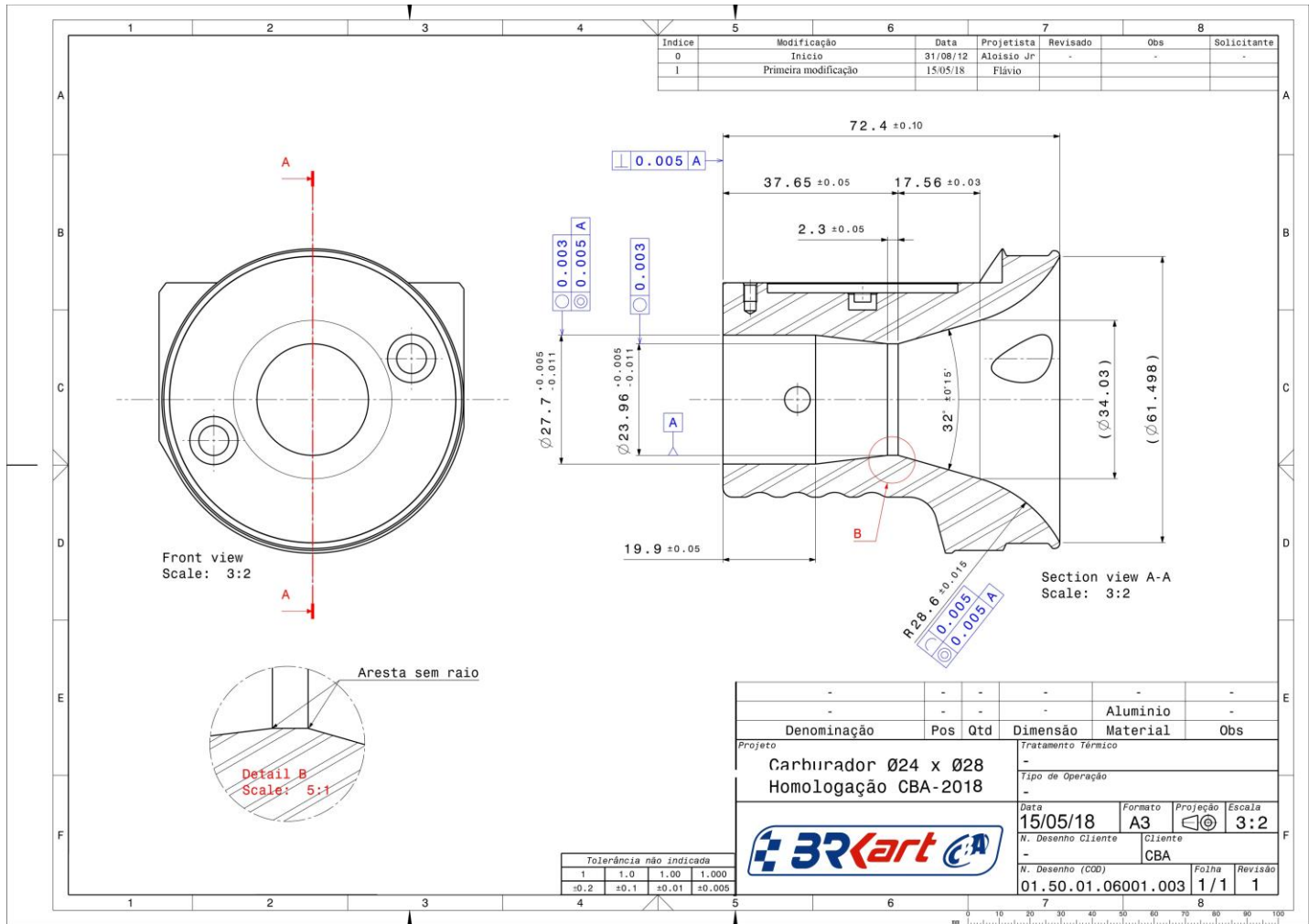
FOTO DE AJUSTE LATERAL

Assinatura e carimbo CBA

Assinatura e carimbo do Fabricante

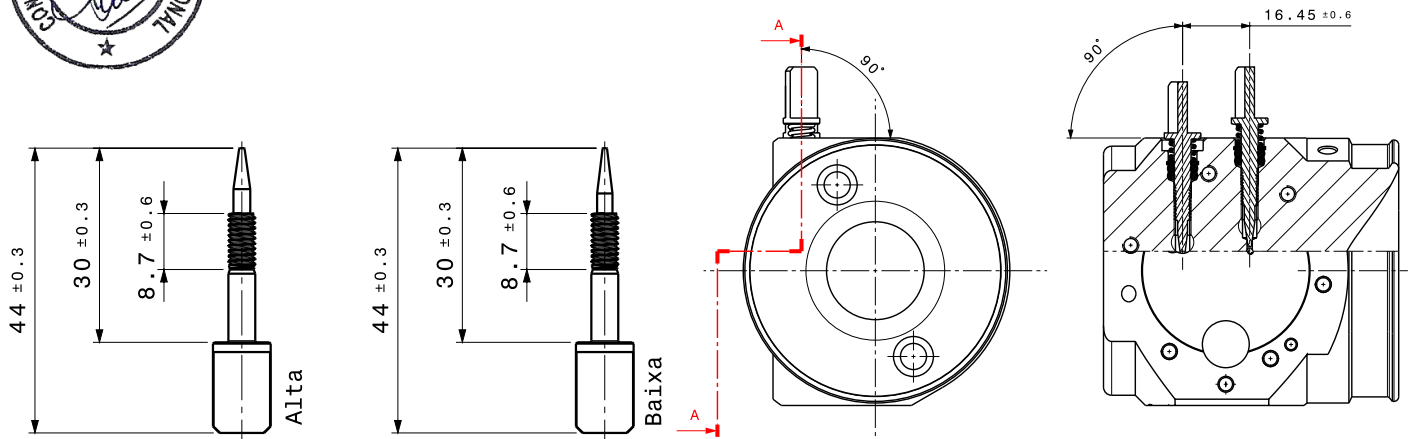
Aloisio B. Carvalho Jr
Engº Aloisio Barros de Carvalho Júnior
Tecno Tools Ferramentas e Abrasivos Ltda.

DESENHO TÉCNICO DO CARBURADOR

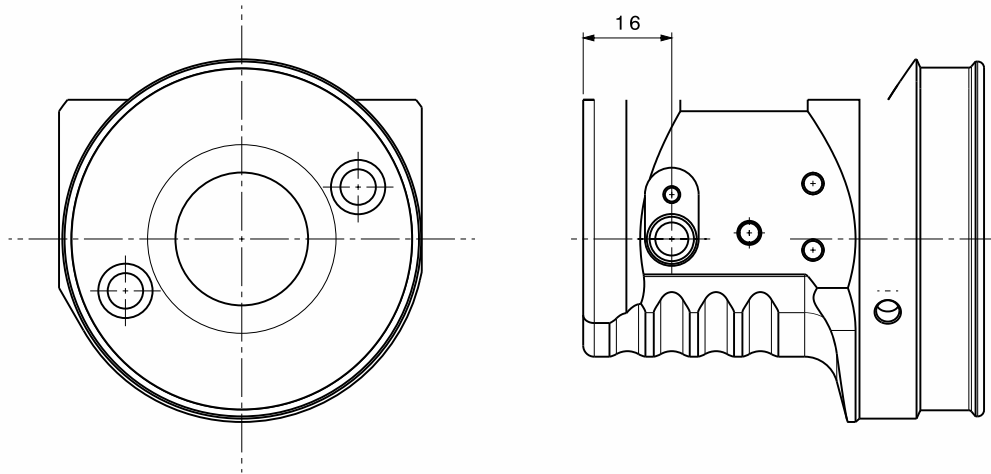


DESENHO TÉCNICO DAS AGULHAS

Informar ângulo de entrada no corpo – No máximo 2 agulhas



DESENHO TÉCNICO DO POSICIONAMENTO DO EIXO DA BORBOLETA



DESCRIÇÃO E PEÇAS

Bomba de combustível KTT opcional Tillotson

NÚMERO	DESCRIÇÃO
1	Parafuso
2	Tampa Filtro
3	Junta Filtro
4	Filtro Combustivel
5	Parafuso
6	Arruela
7	Corpo da Bomba
8	Bomba Diafragma
9	Junta
10	Tampa Diafragma
11	Diafragma
12	Junta
13	Eixo Borboleta
14	Borboleta
15	Eixo Borboleta
16	Mola de Retorno
17	Braço Acelerador
18	Suporte Cabo
19	Suporte
20	Parafuso de Regulagem
21	Anel Oring
22	Arruela
23	Mola da Agulha
24	Agulha de Baixa
25	Agulha de Alta
26	Porca
27	Pino Vedação
28	Parafuso
29	Valvula de Agulha
30	Mola da Agulha
31	Alavanca da Agulha
32	Eixo
33	Arruela

