

FICHA DE HOMOLOGAÇÃO

Homologação N°
013/EM/2024



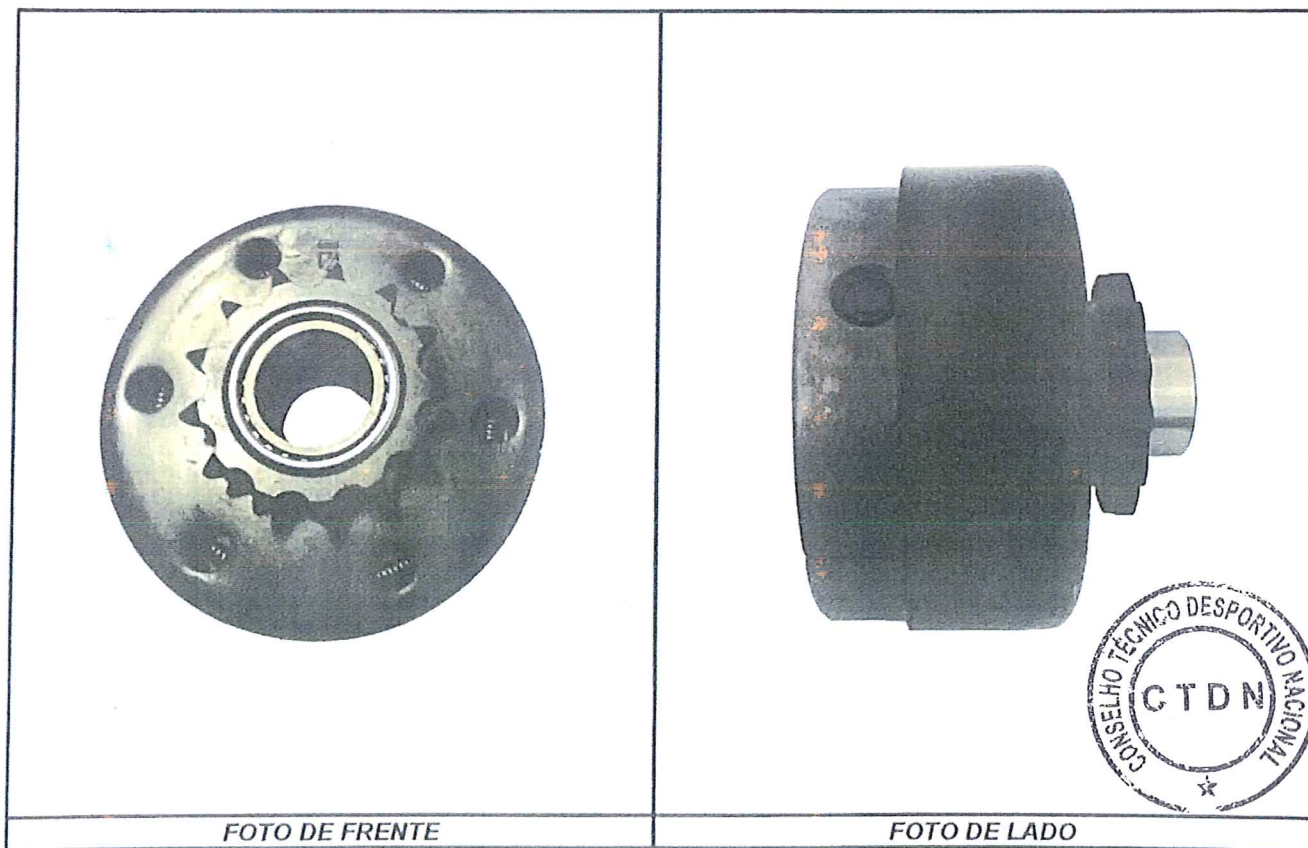
**CONFEDERAÇÃO BRASILEIRA
DE AUTOMOBILISMO - CBA**

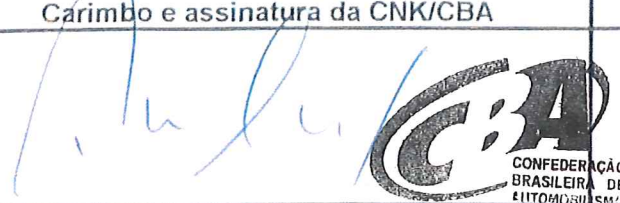



EMBREAGEM

Fabricante: MRS MINI VEÍCULOS LTDA
Marca: POINT CAR
Modelo / Tipo: F4/JB2G
Categoria: F4
Validade da homologação: 31/12/2024
Número de páginas: 05 (cinco)

Essa ficha reproduz descrições, ilustração e dimensões da embreagem no momento de homologação p/ CBA. O fabricante não poderá modificá-la. Somente a ficha de homologação poderá servir para identificar um produto homologado.

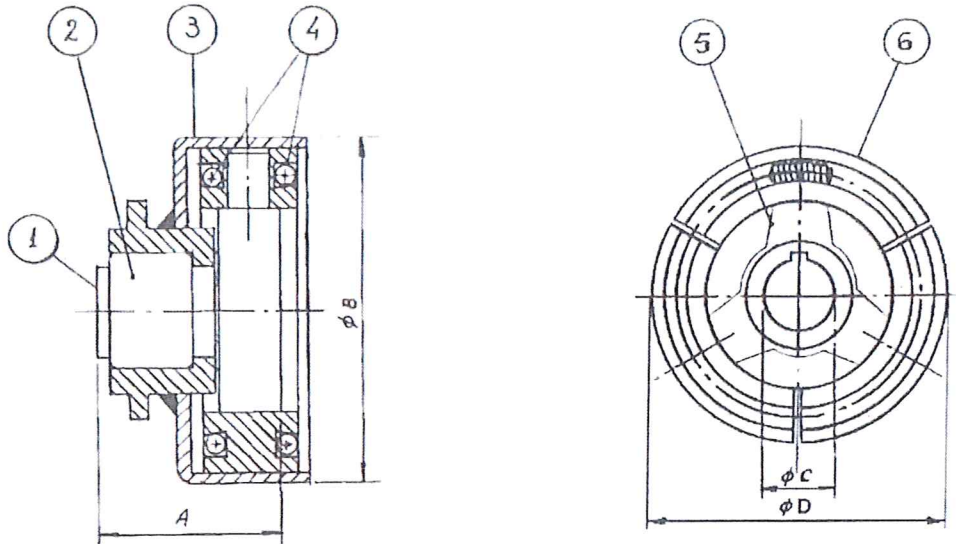


Carimbo e assinatura da CNK/CBA	Carimbo e assinatura do Fabricante
	

DESCRIÇÕES TÉCNICAS

PESO: 1.360 gr. Ø EXTERIOR: 105 mm

DESENHO TÉCNICO DAS PEÇAS - EMBREAGEM



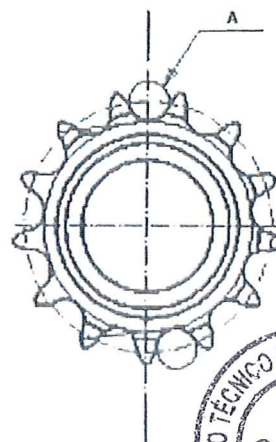
MEDIDA A= 45 mm
 B=105 mm
 C=25,4 mm
 D=98 mm

Posição	Denominação	Quantidade
1	Bucha	1
2	Rolamento	1
3	Capa	1
4	Mola	2
5	Núcleo	1
6	Patins	3

Obs.:
 1 – Na 'D' pode haver variação de +/- 0,5 mm
 2 – Peso pode haver variação de +/- 50 gr

DESENHO TÉCNICO DAS PEÇAS - PINHÃO

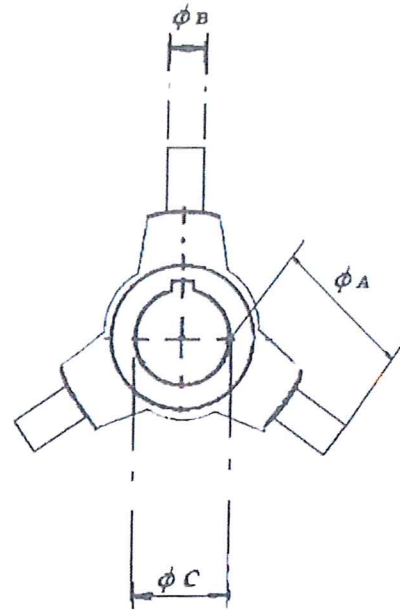
Pinhão da embreagem pode ser:
 Z = 22 dentes Passo 'A' = 7,774
 Z = 12 dentes Passo 'A' = 1/2
 Z = 13 dentes Passo 'A' = 1/2
 Z = 14 dentes Passo 'A' = 1/2



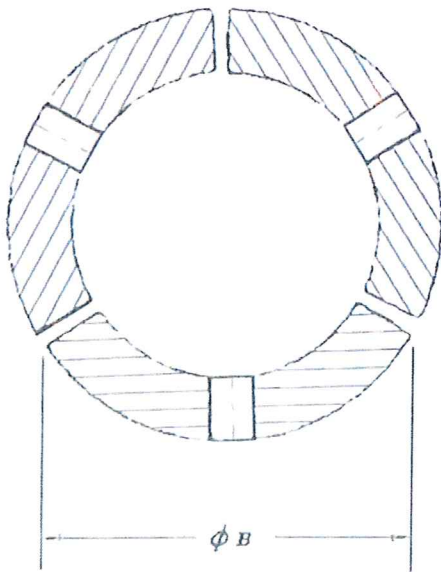
DESENHO TÉCNICO DAS PEÇAS – NÚCLEO

MEDIDA

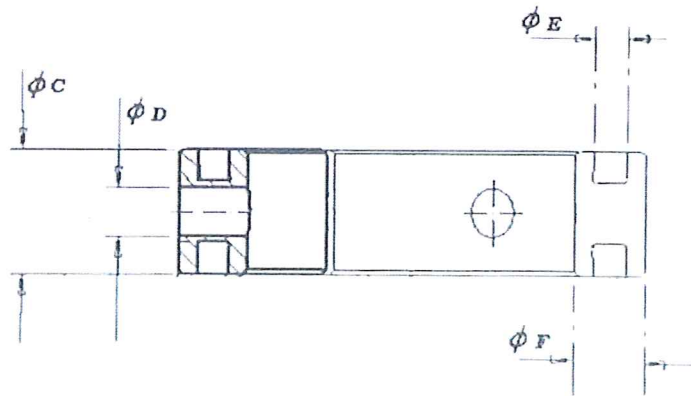
A= 36,3 mm
B= 10,3 mm
C= 25,4 mm



DESENHO TÉCNICO DAS PEÇAS – PATINS



PATINS PESADOS



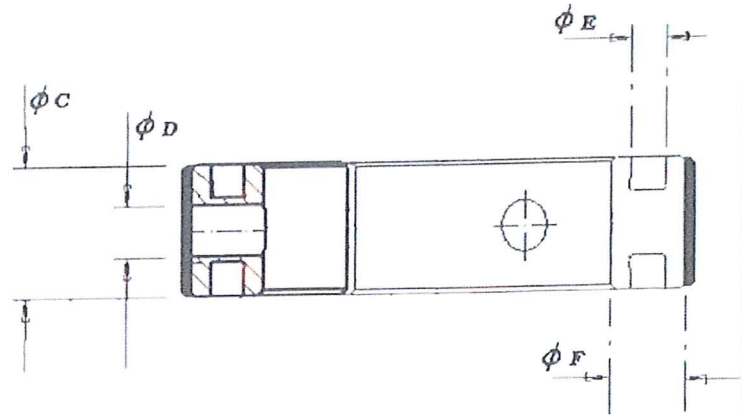
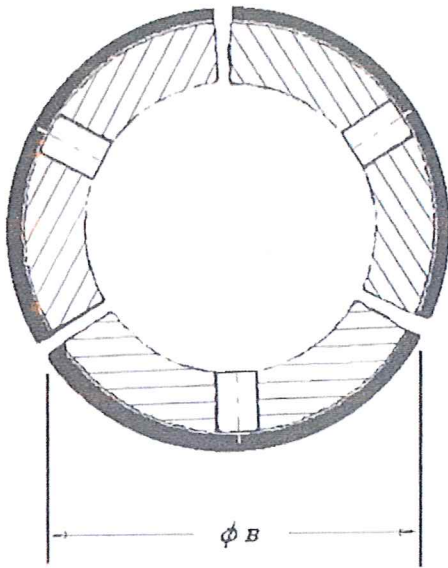
MEDIDA

B = 84,1 mm
C = 26,4 mm
D = 10,5 mm
E = 7,0 mm
F = 15,0 mm



M

DESENHO TÉCNICO DAS PEÇAS – PATINS



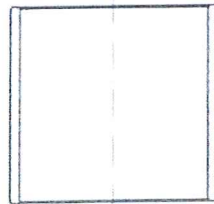
PATINS LONA de aderência

MEDIDA

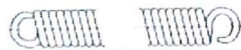
B = 84,1	mm
C = 30,0	mm
D = 10,5	mm
E = 7,0	mm
F = 15,0	mm

DESENHO TÉCNICO DAS PEÇAS

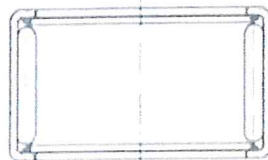
1- BUCHA DO ROLAMENTO 2- MOLA DE TRAÇÃO 3- ROLAMENTO



Bucha do rolamento



Mola de Retorno Patins

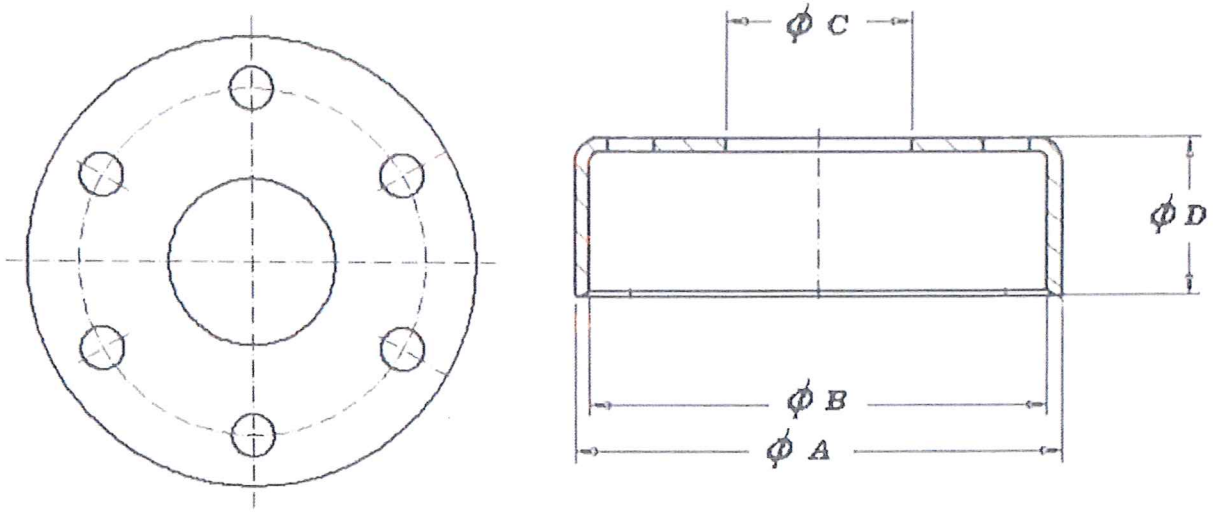


Rolamento

Capa 12 Dentes com 2 rolamentos



DESENHO TÉCNICO DAS PEÇAS – TAMBOR



TAMBOR

MEDIDA	A = 105,0	mm
	B = 99,0	mm
	C = 39,7	mm
	D = 35,0	mm

