

FICHA DE HOMOLOGAÇÃO

Homologação N°

004/EM/2021



**CONFEDERAÇÃO BRASILEIRA
DE AUTOMOBILISMO - CBA**



EMBREAGEM

Fabricante: MRS MINI VEÍCULOS LTDA
Marca: POINT CAR
Modelo / Tipo: F4/JB3G
Categoria: F4
Validade da homologação: 31/12/2021
Número de páginas: 04 (quatro)

Essa ficha reproduz descrições, ilustração e dimensões da embreagem no momento de homologação p/ CBA. O fabricante não poderá modificá-la. Somente a ficha de homologação poderá servir para identificar um produto homologado.

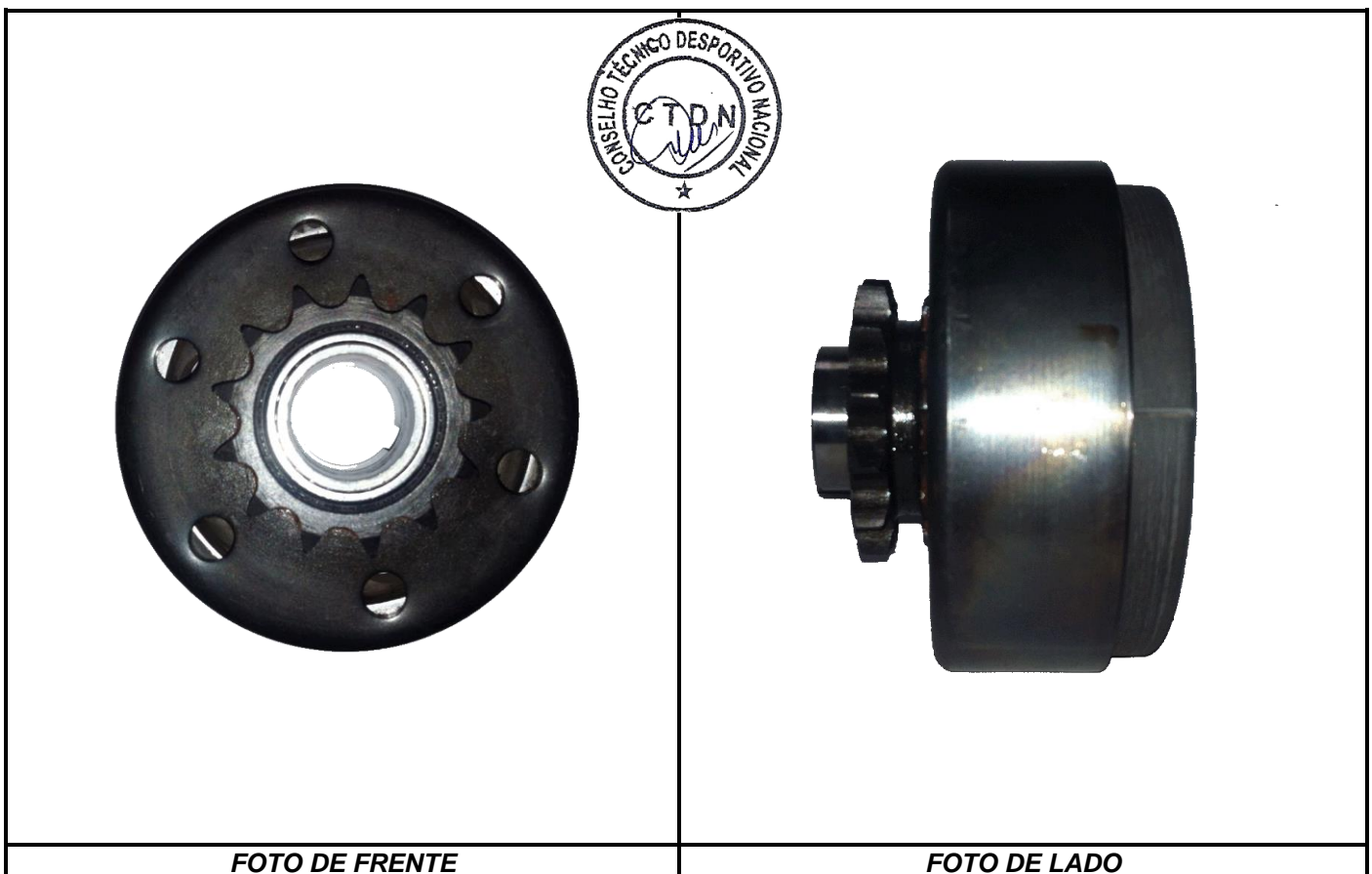


FOTO DE FRENTE

FOTO DE LADO

Carimbo e assinatura da CNK/CBA



Carimbo e assinatura do Fabricante

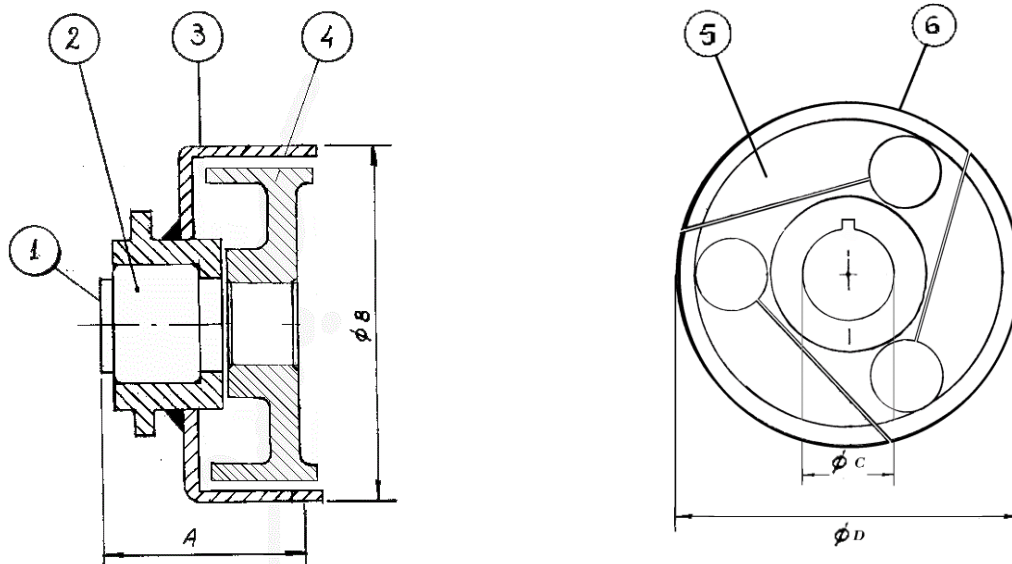
MRS MINI VEÍCULOS LTDA.

DESCRIÇÕES TÉCNICAS

PESO: 1400gr.

Ø EXTERIOR: 105mm

DESENHO TÉCNICO DAS PEÇAS - EMBREAGEM



MEDIDA	A=45,5	mm
	B=105	mm
	C=25,4	mm
	D=99	mm

Obs.:

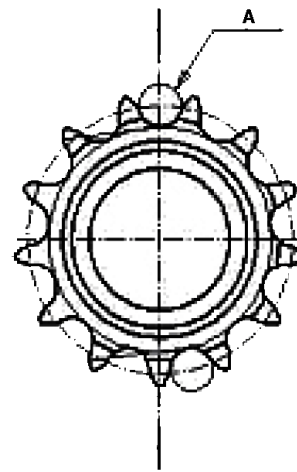
- 1 – Na 'D' pode haver variação de +/- 0,5 mm
 2 – Peso pode haver variação de +/- 50 gr
 3 – Material aço.

Posição	Denominação	Quantidade
1	Bucha	1
2	Rolamento	1
3	Capa	1
4 - 5	Núcleo	1
6	Zona de Aderência	3

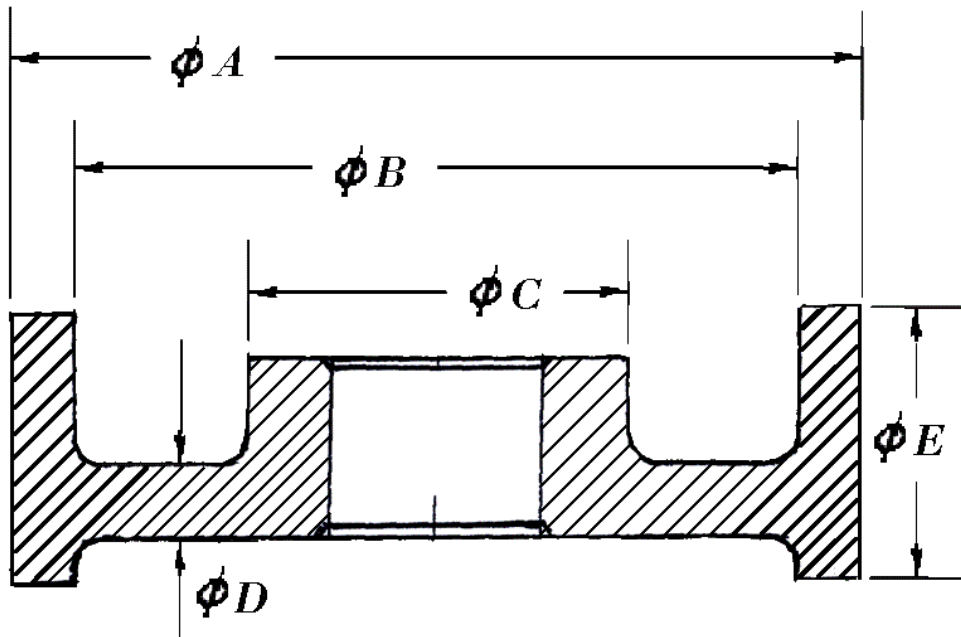
DESENHO TÉCNICO DAS PEÇAS - PINHÃO



Pinhão da embreagem pode ser:
 Z = 22 dentes Passo 'A' = 7,774
 Z = 12 dentes Passo 'A' = 1/2
 Z = 13 dentes Passo 'A' = 1/2
 Z = 14 dentes Passo 'A' = 1/2

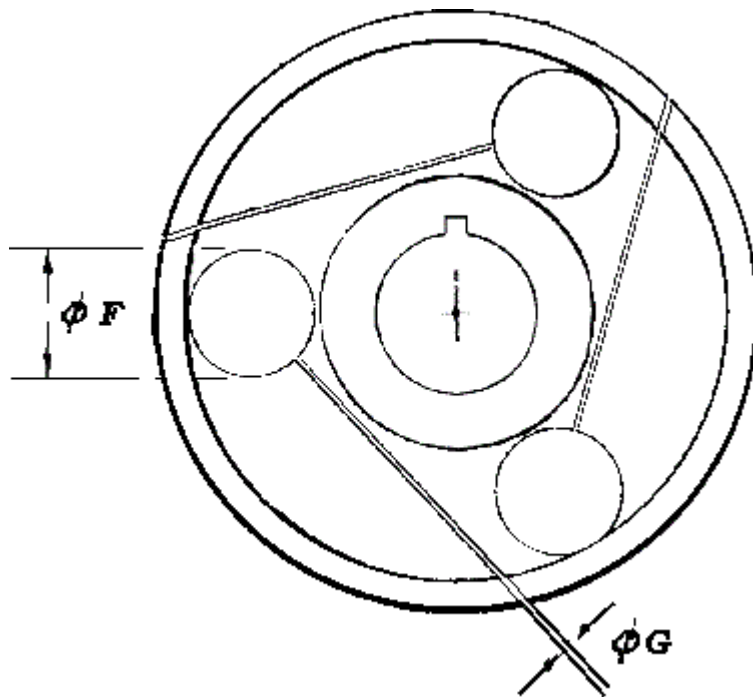


DESENHO TÉCNICO DAS PEÇAS – NÚCLEO



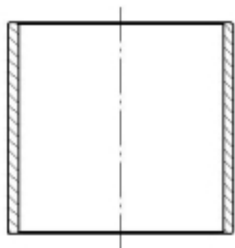
NÚCLEO E PATINS INTEGRADOS

MEDIDA	A = 99,0	mm
	B = 85,0	mm
	C = 45,0	mm
	D = 12,0	mm
	E = 30,0	mm
	F = 19,0	mm
	G = 2,0	mm

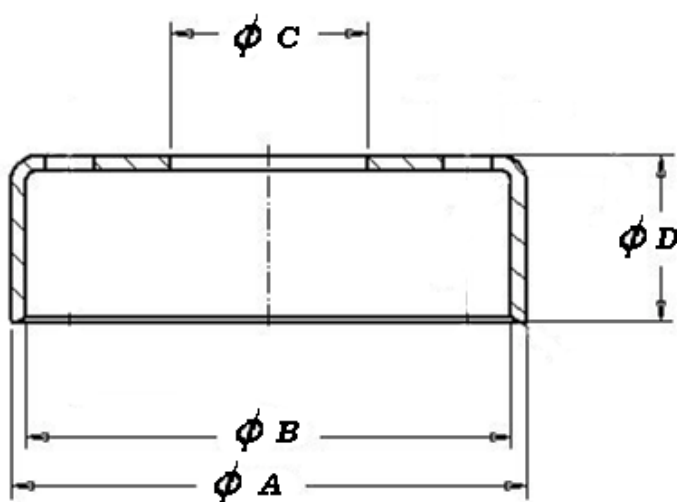
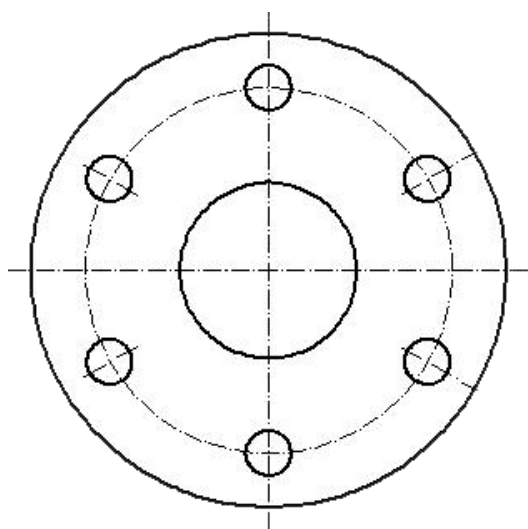


DESENHO TÉCNICO DAS PEÇAS

1- BUCHA DO ROLAMENTO 2- MOLA DE TRAÇÃO 3- ROLAMENTO

*Bucha do rolamento**Rolamento**Capa 12 Dentes com 2 rolamentos*

DESENHO TÉCNICO DAS PEÇAS – TAMBOR

*TAMBOR*

MEDIDA	A = 105,0	mm
	B = 99,0	mm
	C = 39,7	mm
	D = 34,0	Mm

