

FICHA DE HOMOLOGAÇÃO

Homologação N°
003/IS/2021



**CONFEDERAÇÃO BRASILEIRA
DE AUTOMOBILISMO - CBA**



SILENCIADOR DE ADMISSÃO (INLET SILENCER)

Fabricante: Aramar Indústria e Comércio Ltda - TECHSPEED

Marca: TECH-KG

Modelo / Tipo: POWER 23/30

Categoria: 125cc e 175cc

Validade da homologação: 31/12/2021

Número de páginas: 02 (duas)

Essa ficha reproduz descrições, ilustrações e dimensões do silenciador no momento da homologação pela CBA. O fabricante poderá não modificá-la. Somente a ficha de homologação poderá servir para identificar um produto homologado.

FOTO DO SILENCIADOR DE ADMISSÃO



Carimbo e assinatura da CBA



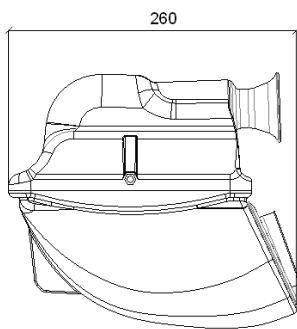
Carimbo e assinatura do Fabricante

ROGÉRIO W. NASPOLINI
ARAMAR IND. E COMÉRCIO LTDA

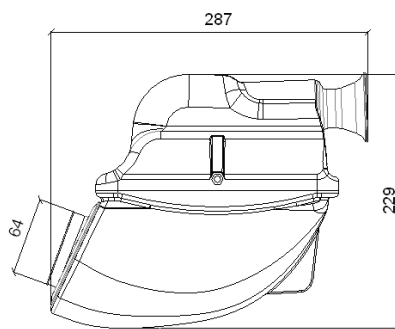
TECHSPEED
KART RACING EQUIPMENT

DESENHO TÉCNICO DO SILENCIADOR DE ADMISSÃO

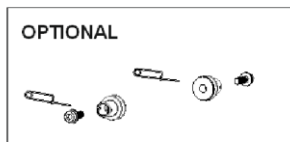
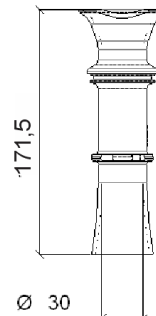
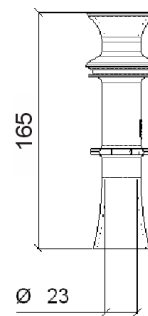
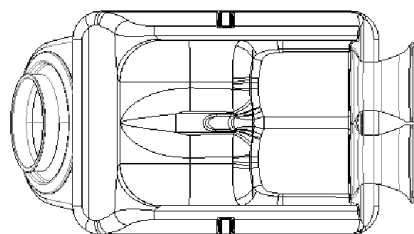
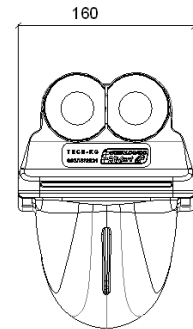
Citar as medidas e ângulos de todas as partes, inclusive dos tubos internos.



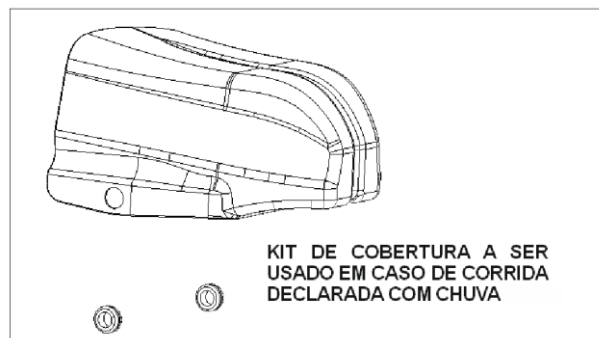
MONTAGEM – OPÇÃO 1



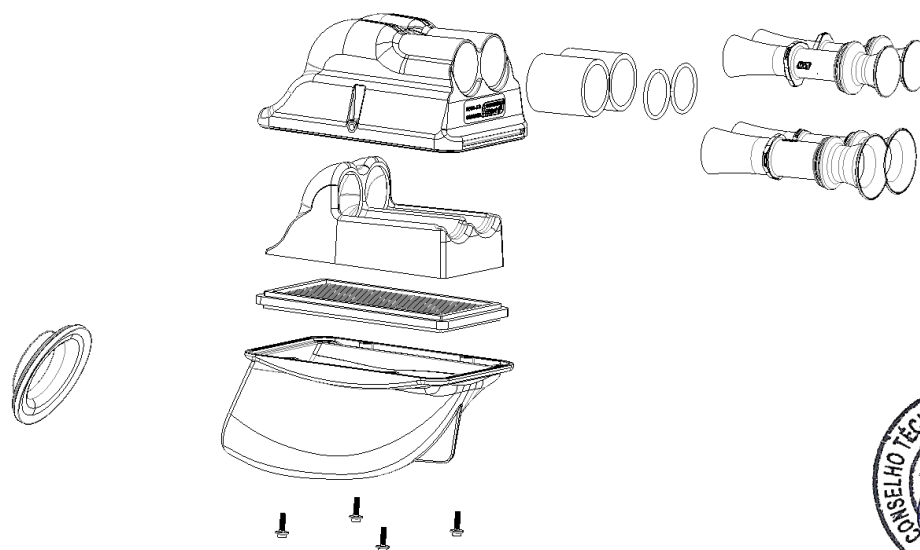
MONTAGEM – OPÇÃO 2



OPTIONAL



KIT DE COBERTURA A SER
USADO EM CASO DE CORRIDA
DECLARADA COM CHUVA



Inserir a nova Marca BRKart CBA – HOMOLOGADO na peça.