

# FICHA DE HOMOLOGAÇÃO

Homologação N°

002/IS/2021



**CONFEDERAÇÃO BRASILEIRA  
DE AUTOMOBILISMO - CBA**



## SILENCIADOR DE ADMISSÃO (INLET SILENCER)

Fabricante: JB Kart Parts

Marca: KartBox

Modelo / Tipo: JB23/30

Categoria: 125cc e 175cc.

Validade da homologação: 31/12/2021

Número de páginas: 02 (duas)

Essa ficha reproduz descrições, ilustrações e dimensões do silenciador no momento da homologação pela CBA. O fabricante poderá não modificá-la. Somente a ficha de homologação poderá servir para identificar um produto homologado.

### FOTO DO SILENCIADOR DE ADMISSÃO



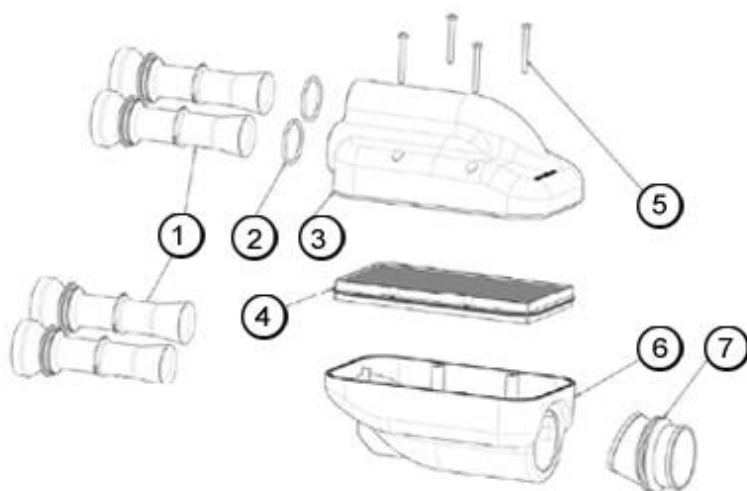
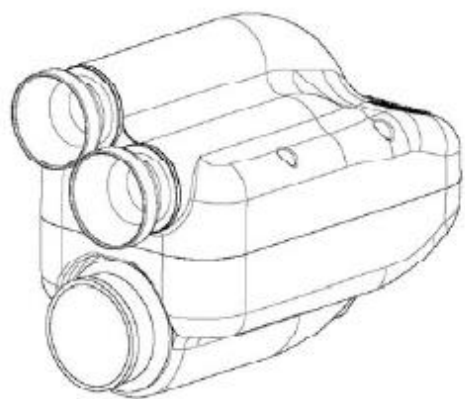
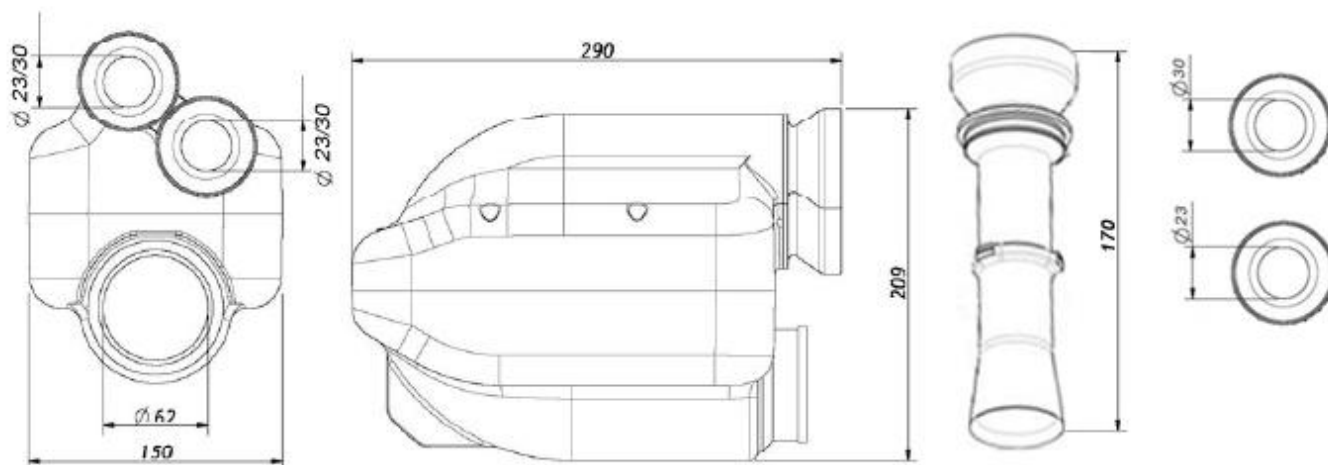
Carimbo e assinatura da CBA



Carimbo e assinatura do Fabricante

KART BOX COMERCIO DE PEÇAS E ACESSÓRIOS LTDA

DESENHO TÉCNICO DO SILENCIADOR DE ADMISSÃO



Inserir a nova Marca BRKart CBA – HOMOLOGADO na peça