

FICHA DE AUTORIZAÇÃO

Homologação N°
07/MO/23



CONFEDERAÇÃO BRASILEIRA DE AUTOMOBILISMO - CBA



MOTOR 125cc – 2023 – REFRIGERADO A ÁGUA

Fabricante:	IAME SPA (importador: MG Indústria e Comércio S/A)
Marca:	IAME
Modelo:	X30 125cc RL-C TAG
Categorias:	Super Senior, Super Senior Master, S60+
Válida até:	2024
Número de páginas:	40

Esta Ficha de Autorização reproduz descrições, ilustrações e dimensões do motor no momento da autorização pela CNK-CBA. A altura do motor completo em todas as fotos deve ser, no mínimo, 7 cm.



VISTA DO MOTOR EM PERSPECTIVA OBLÍQUA A PARTIR DA EMBREAGEM

Assinatura e carimbo da CBA

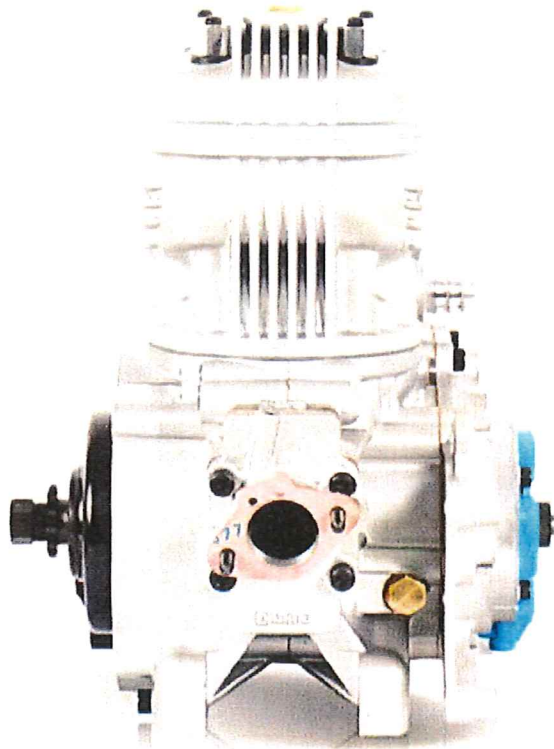



Assinatura e carimbo do fabricante/importador

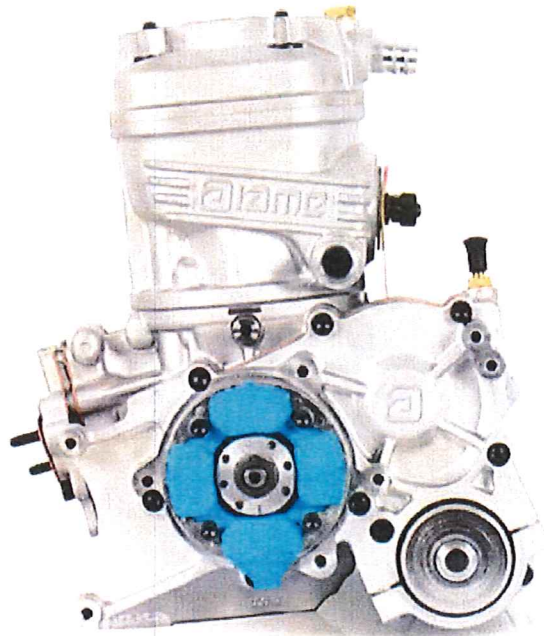

93.384.311/0001-82
MG INDÚSTRIA E COMÉRCIO S/A

FOTOS DO MOTOR COMPLETO

VISTA DO MOTOR PELA ADMISSÃO



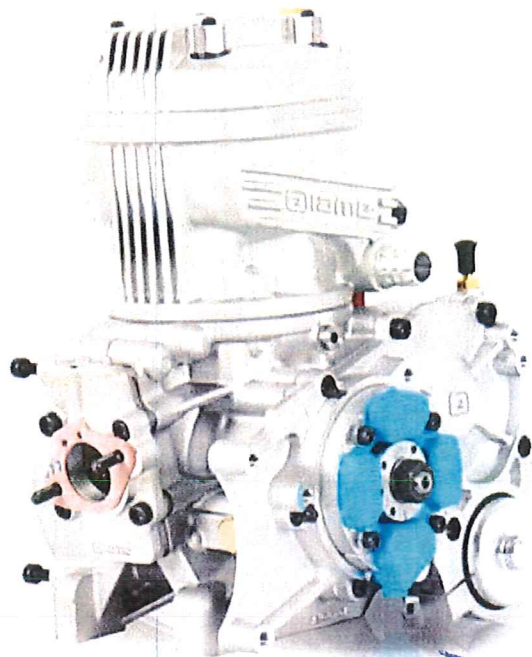
VISTA LATERAL DO MOTOR PELA IGNIÇÃO



VISTA LATERAL DO MOTOR PELO PINHÃO

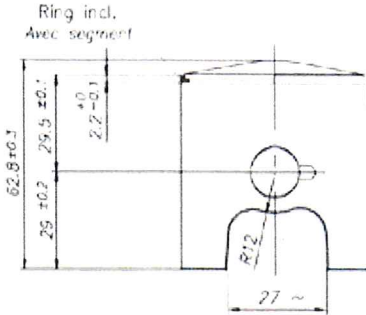
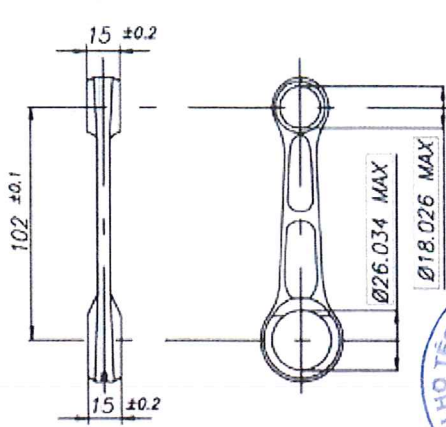


VISTA DO MOTOR EM PERSPECTIVA OBLÍQUA A PARTIR DA IGNIÇÃO



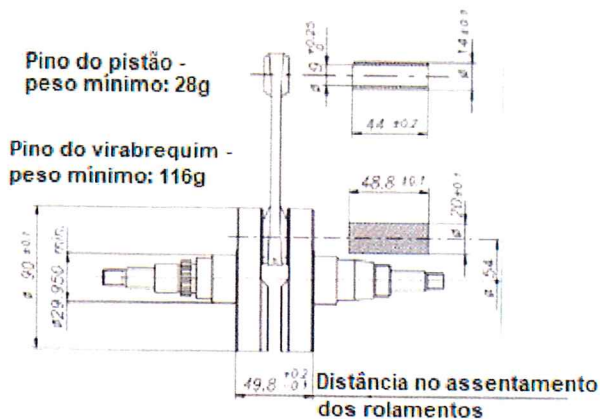
INFORMAÇÕES TÉCNICAS

Volume do Cilindro	123,67 cm ³
Diâmetro	54 mm
Diâmetro Máximo	54,28 mm
Curso	54 mm
Sistema de Arrefecimento	Líquido
Sistema de Admissão	Válvula de Palhetas
Janelas de transferência entre cárter e cilindro	3
Janelas de admissão/exaustão	3
Formato da câmara de combustão	Esférica
Tipo de ignição	Digital com avanço
Distância entre os eixos da biela	102 mm
Limitador de giro	Sim
Partida elétrica	Sim
Número de anéis no pistão	1
Medidas da gaiola inferior da biela	20 x 26 x 15
Medidas da gaiola superior da biela	14 x 18 x 17,5
Rolamentos de virabrequim	30 x 82 x 16
Eixo de balanceamento	Sim
Material da biela	Aço
Material do virabrequim	Aço
Material do eixo de balanceamento	Aço
Material das engrenagens do eixo de balanc.	Aço
Material da cremalheira de partida	Aço
Material do cabeçote	AlumínioØ
Material do cilindro	Alumínio
Material da camisa	Ferro
Material do bloco	Alumínio
Material do pistão	Alumínio
Material do anel	Ferro
Material do escapamento	Chapa de aço
Rolamentos de virabrequim	Tipo 6206

PISTÃO	DISTÂNCIA ENTRE EIXOS DA BIELA
 <p>Peso mínimo do pistão incluindo anel: 128g</p>	 <p>Peso mínimo: 110g</p>

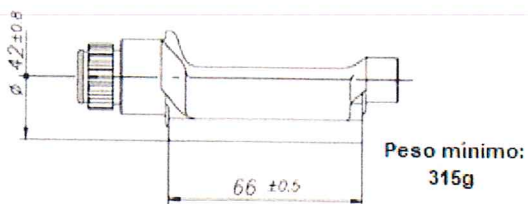


VIRABREQUIM



Peso mínimo virabrequim completo: 2150g

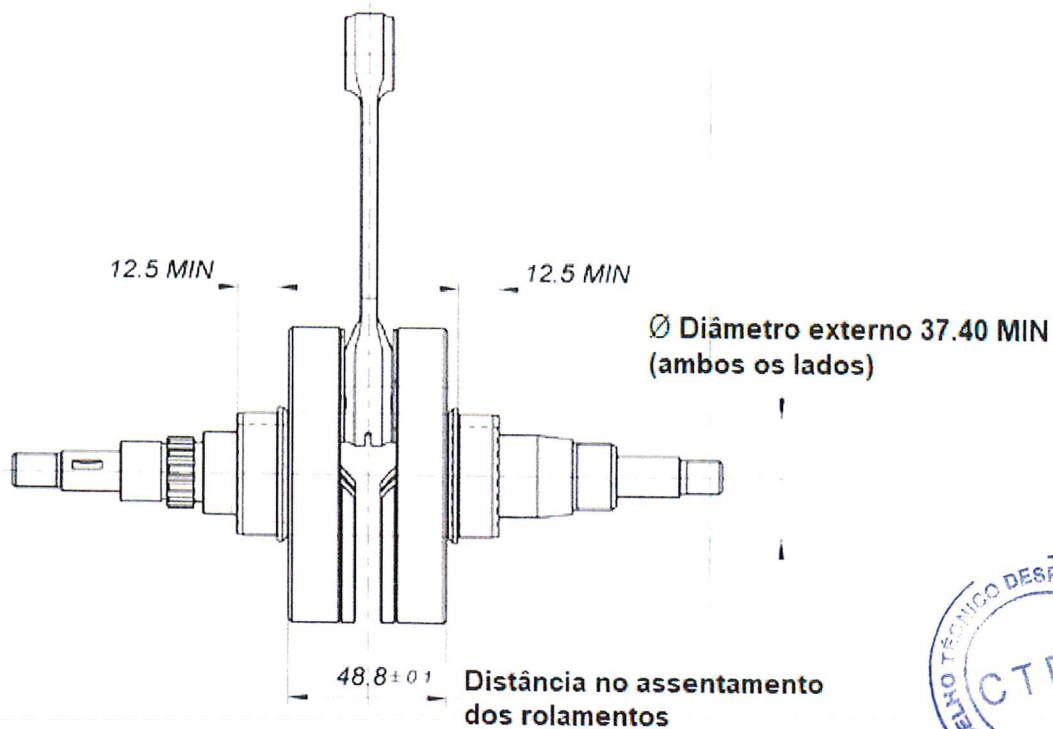
EIXO DE BALANCEAMENTO



ROLAMENTOS DO VIRABREQUIM



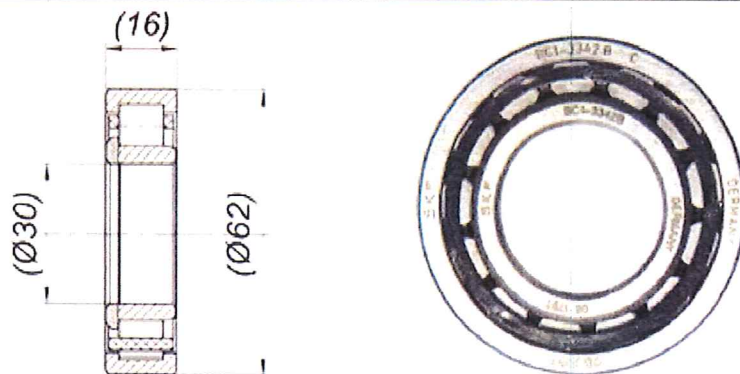
DIMENSÕES DO VIRABREQUIM ALTERNATIVO COM ROLAMENTOS DE ROLETES



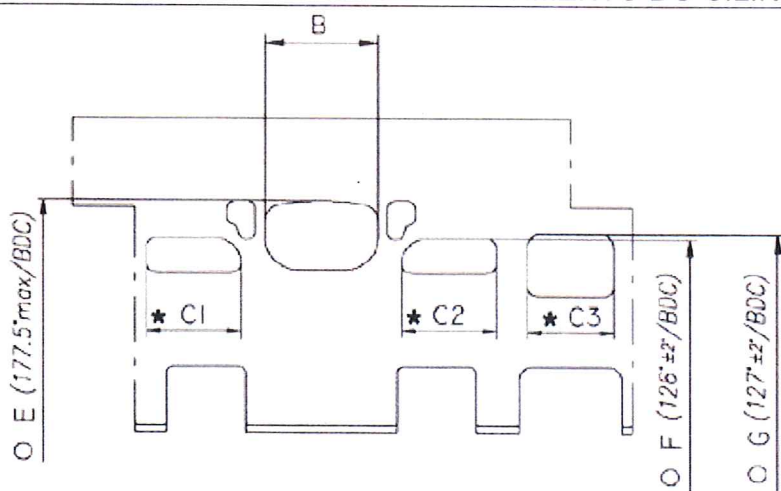
Peso mínimo do virabrequim completo: 2220g



ROLAMENTO DE VIRABREQUIM DE ROLETES Ø



DESENVOLVIMENTO DO CILINDRO

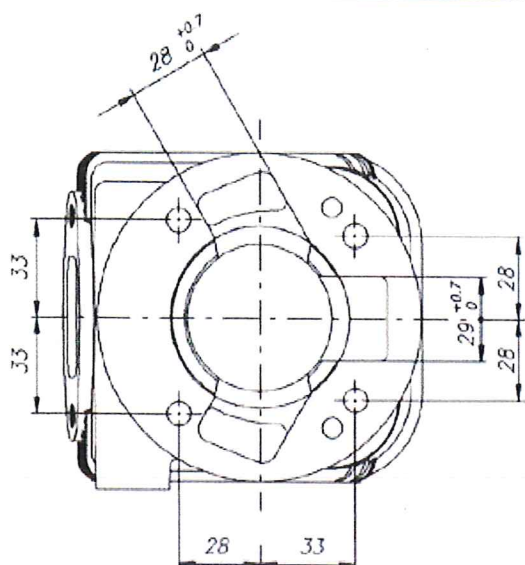


B	≤ 36.5 mm
C1 = C2	≤ 30 mm
C3	≤ 28.5 mm
E	177.5' max
F	126' ± 2'
G	127' ± 2'

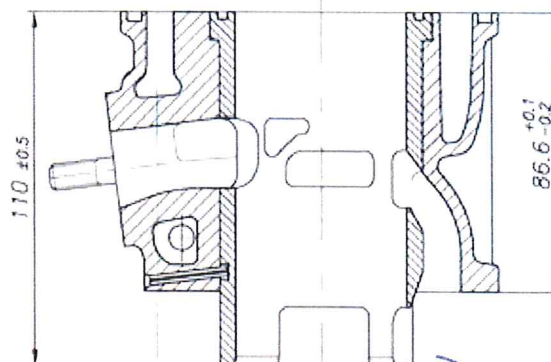
* LEITURA EM LINHA RETA (CORDAL)

O LEITURA ANGULAR INSERINDO O CÁLIBRE DE 0,2 X 5 mm

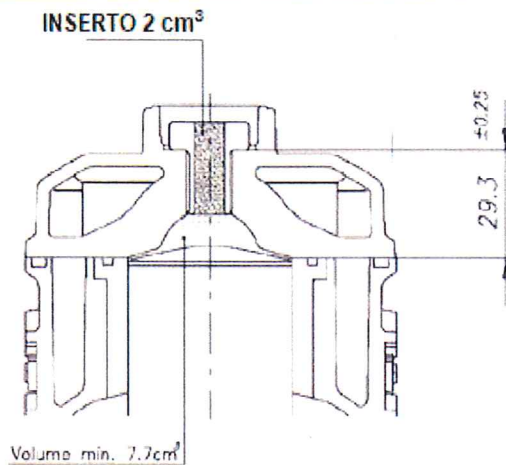
VISTA DA BASE DO CILINDRO



SECÇÃO TRANSVERSAL DO CILINDRO



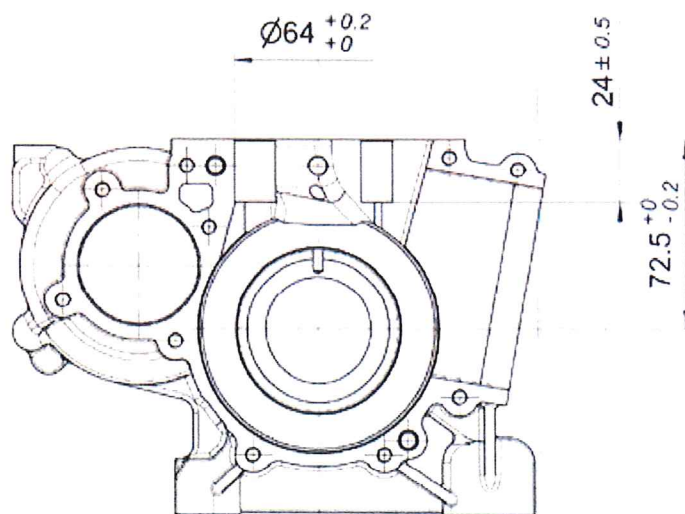
VISTA AS CÂMARA DE COMBUSTÃO



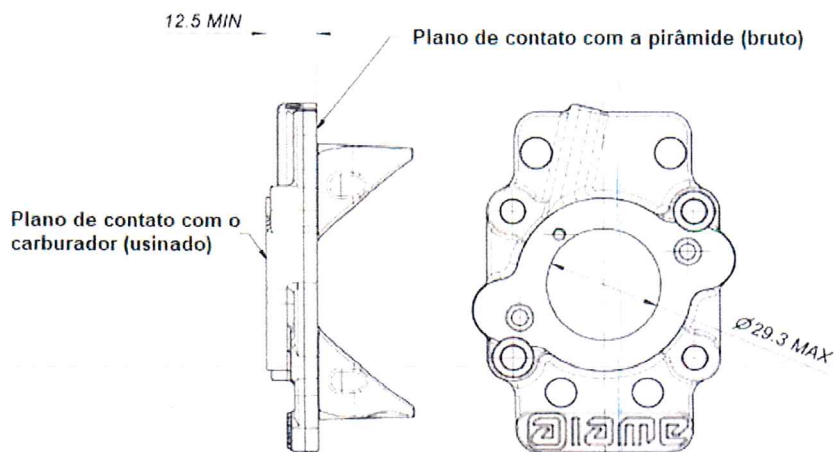
VOLUME TOTAL DA CÂMARA DE COMBUSTÃO = 9,7 cm³ MÍNIMO

ATENÇÃO: SQUISH MÍNIMO = 0,90 mm
(medido com arame de estanho de Ø1,5mm)

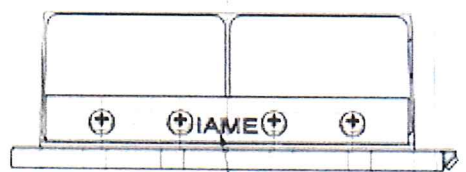
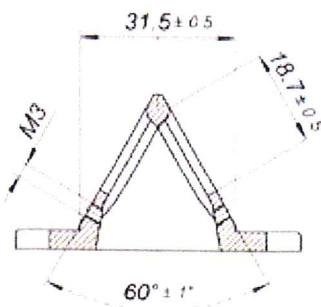
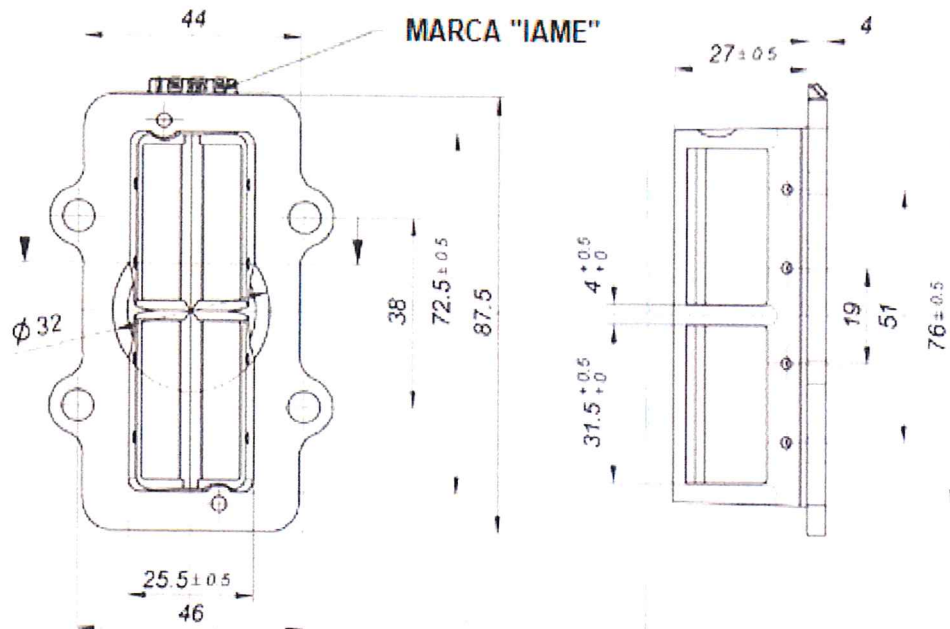
VISTA INTERNA DO BLOCO



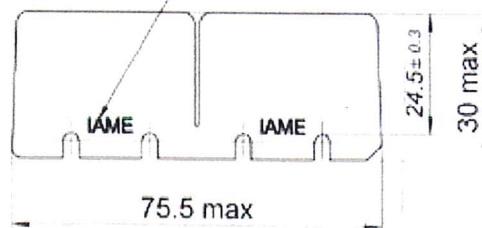
DIMENSÕES DO FLANGE DO CARBURADOR/PIRÂMIDE



PIRÂMIDE (VÁLVULA DE PALHETAS) – DIMENSÕES E MARCAÇÕES



MARCA "IAME"



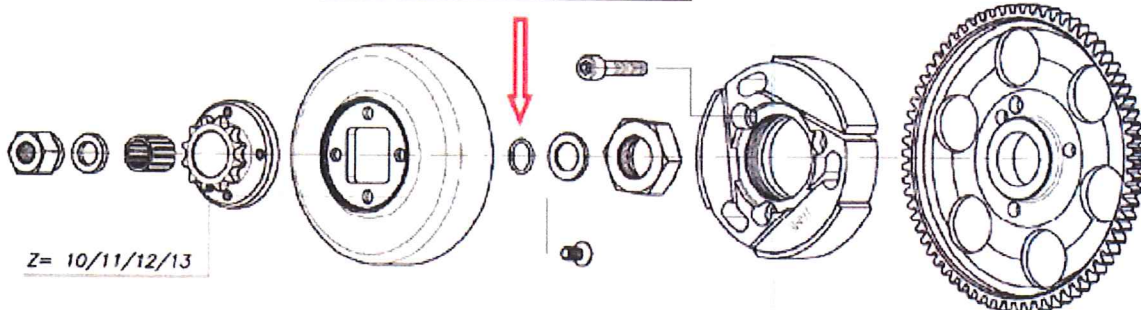
Palhetas originais IAME em Vetrinite - Espessura mínima de 0,30mm

Palhetas originais IAME em Fibra de Carbono - Espessura mínima de 0,24mm

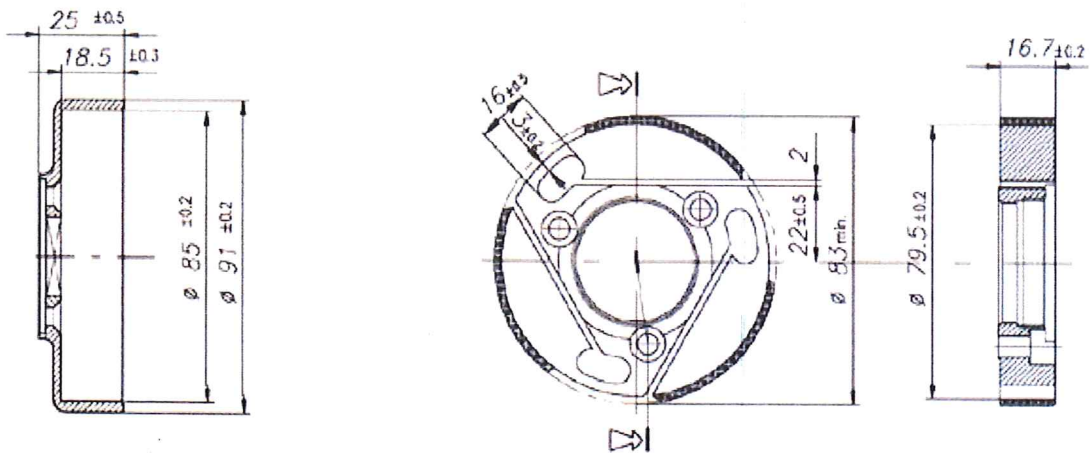


DESCRIÇÃO DA EMBREAGEM

"O" Ring OBRIGATÓRIO



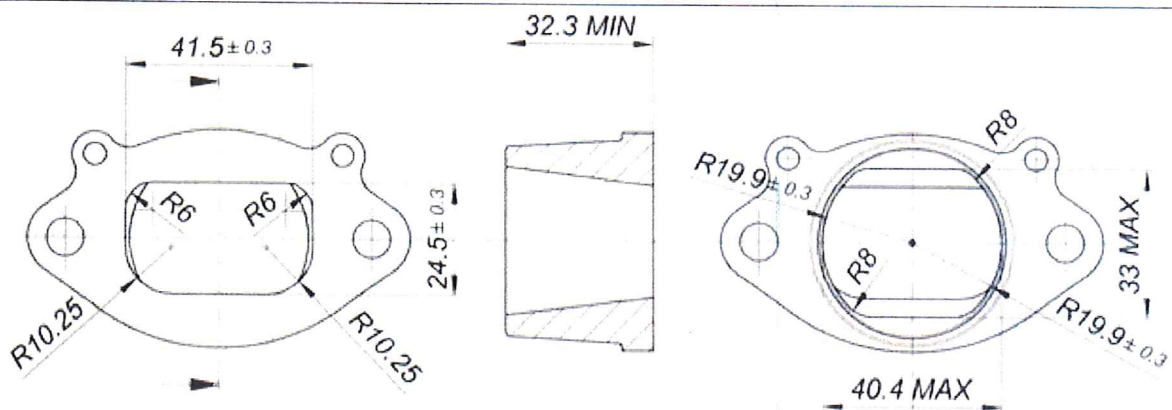
COMPONENTES PRICIPAIS DA EMBREAGEM



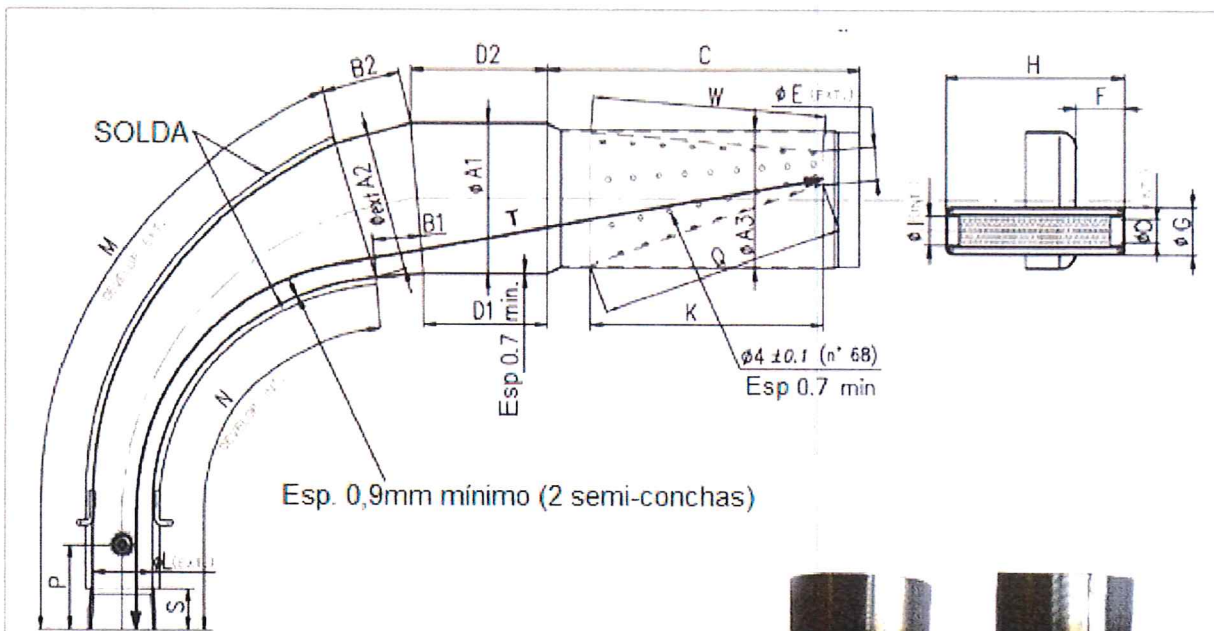
Peso mínimo: 225g

Peso mínimo: 375g

CONEXÃO DO ESCAPAMENTO

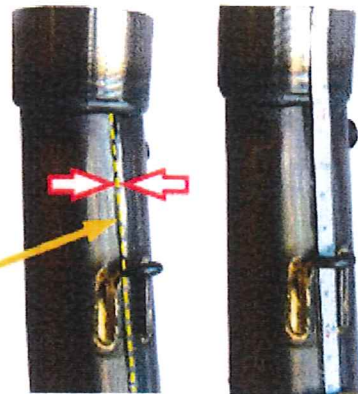


VISTA DO ESCAPAMENTO E DIMENSÕES



Esp. 0,9mm mínimo (2 semi-conchas)

Para a medição a trena deve seguir o cordão de solda em toda a extensão



Peso mínimo: 1780g

$\text{ØA1: } 110 \pm 1.5 \text{ Øext.}$	$\text{B2: } 60 \pm 3$	$\text{ØE: } 23.5 \pm 2 \text{ Øext.}$	$\text{ØI: } 21 \pm 1 \text{ Øint.}$	$\text{N: } 341 \pm 3$	$\text{T: } 690 \pm 3$
$\text{ØA2: } 102 \pm 1.5 \text{ Øext.}$	$\text{C: } 219 \pm 3$	$\text{F: } 36 \pm 2$	$\text{K: } 170 \pm 3$	$\text{ØO: } 21 \pm 1 \text{ Øint.}$	$\text{W: } 170 \pm 3$
$\text{ØA3: } 100 \pm 1.5 \text{ Øext.}$	$\text{D1: } 90 \pm 3$	$\text{ØG: } 35 \pm 1 \text{ Øext.}$	$\text{ØL: } 42.5 \pm 1.5 \text{ Øext.}$	$\text{P: } 50 \pm 10$	$\text{Q: } 182 \pm 3$
$\text{B1: } 60 \pm 3$	$\text{D2: } 109 \pm 3$	$\text{H: } 132 \pm 3$	$\text{M: } 439 \pm 3$	$\text{S: } 29 \pm 1.5$	

ATENÇÃO

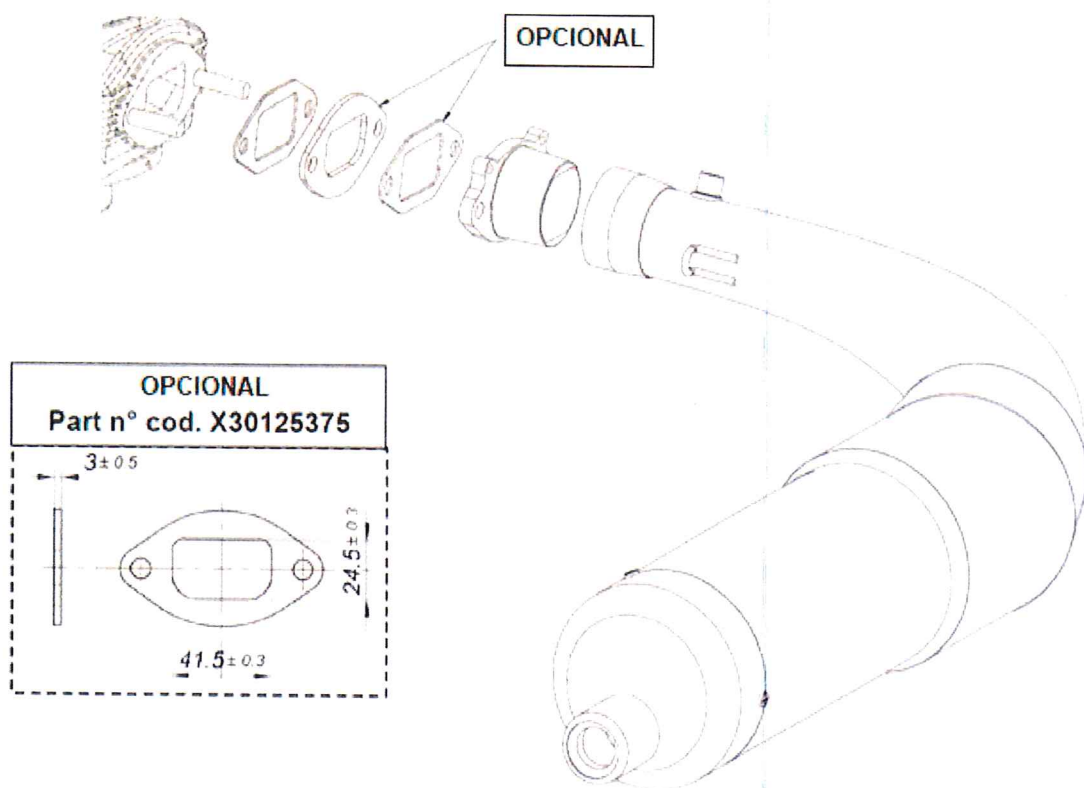
As dimensões "M", "N" e "T" devem ser tomadas com trena de aço de 6mm de largura.

As dimensões "M" e "N" devem ser tomadas na linha de centro do cordão de solda

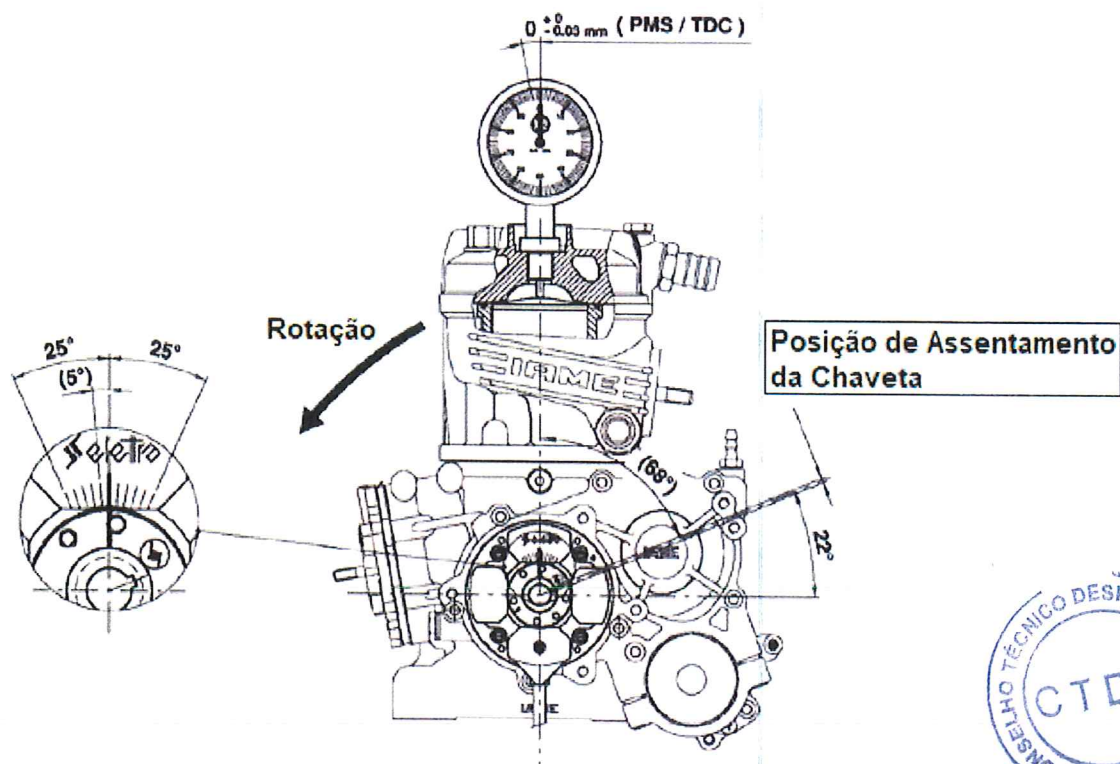
As dimensões "Q" e "W" devem ser tomadas com trena de aço de 12mm de largura



INSTALAÇÃO DO SISTEMA DE ESCAPAMENTO



ESQUEMA DE CONTROLE DE AVANÇO DE IGNIÇÃO



ESQUEMA ELÉTRICO (IGNIÇÃO SELETTA DIGITAL "K")

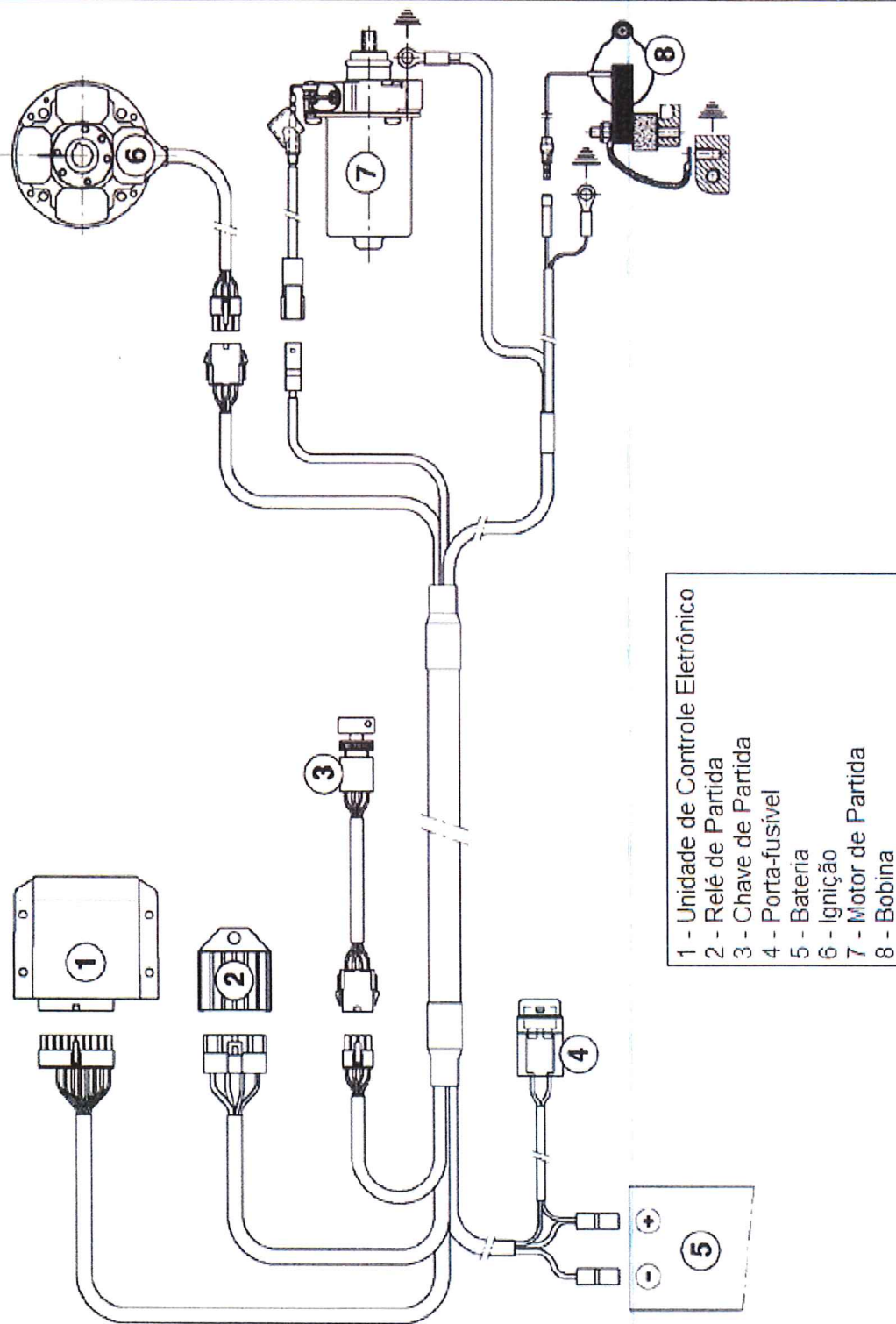
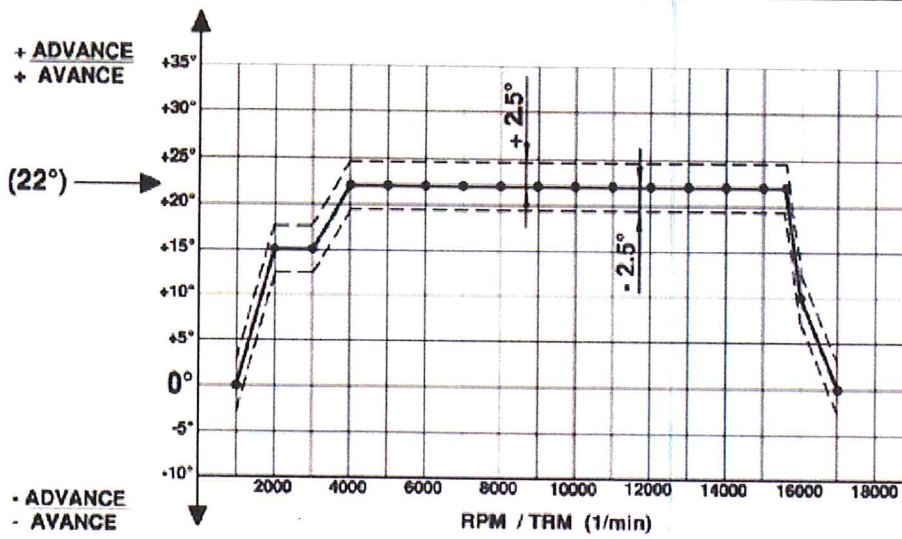
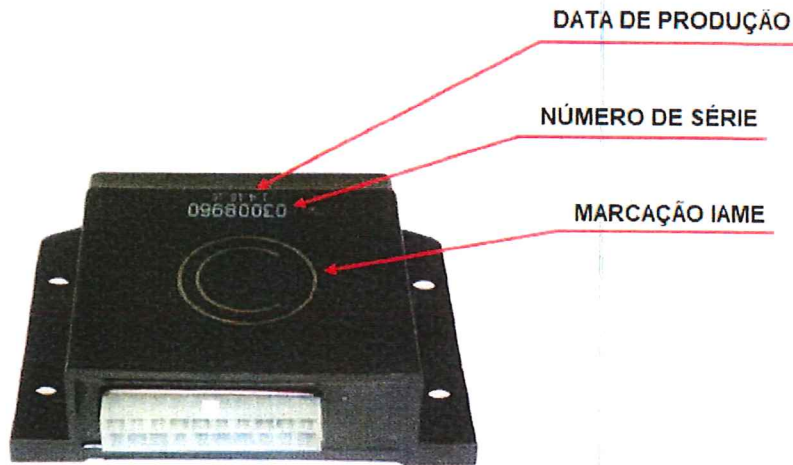


GRÁFICO DA CURVA DE AVANÇO



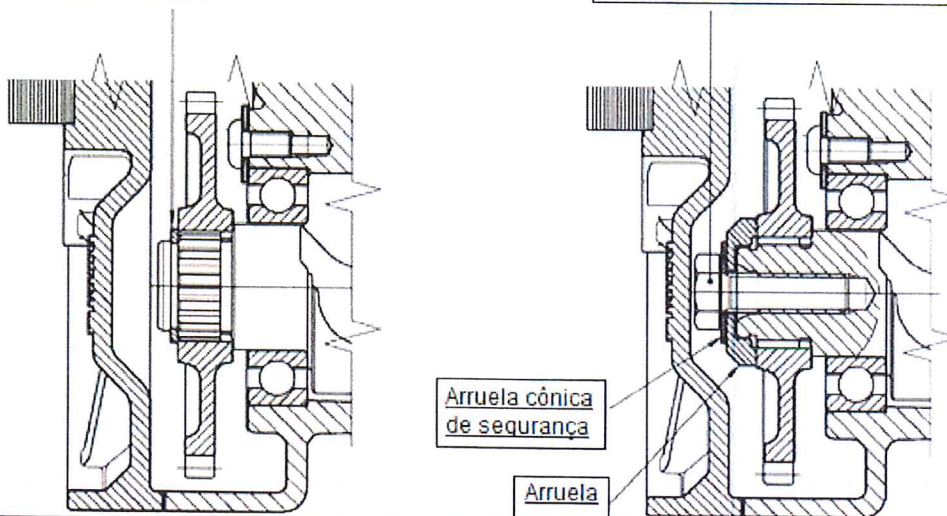
MARCAÇÕES NA UNIDADE DE CONTROLE ELETRÔNICO



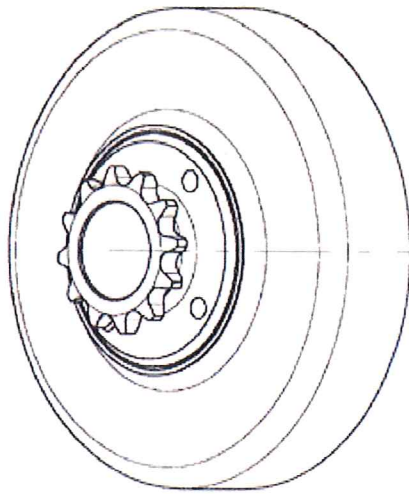
FIXAÇÃO ALTERNATIVA DA CREMALHEIRA

ANEL ELASTICO

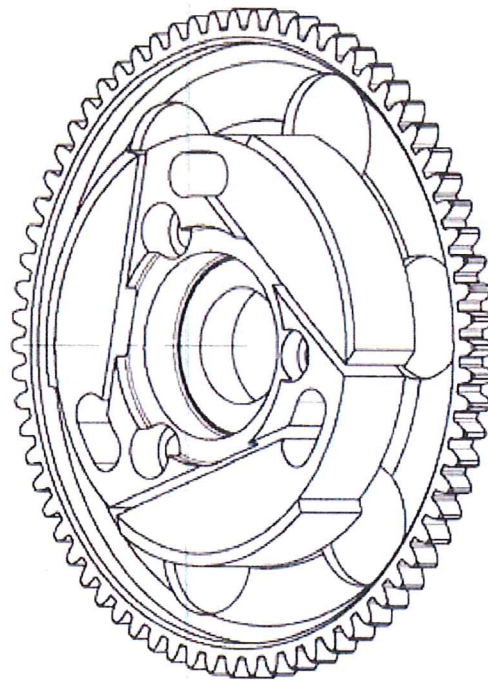
Parafuso sextavado M8x20/25 UNI 5739



DESCRIÇÃO DA EMBREAGEM

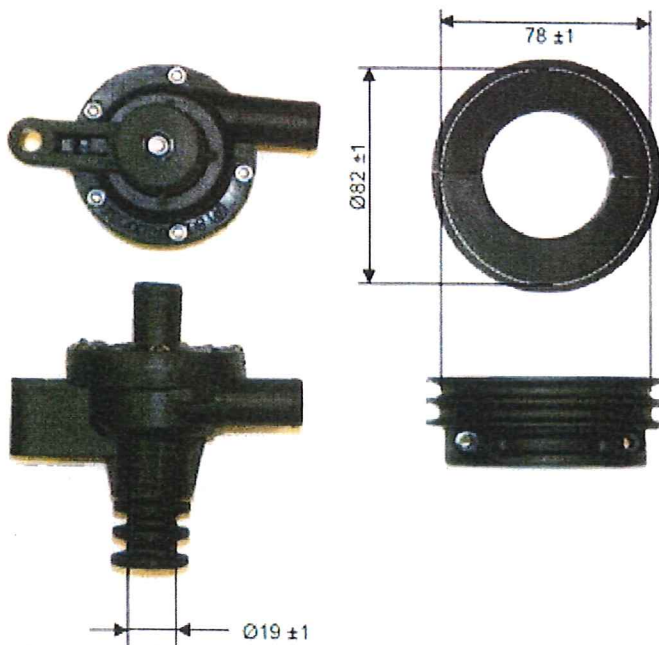


Peso mínimo: 300g

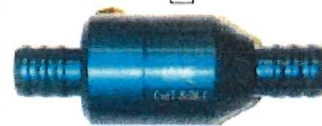


Peso mínimo: 680g

GRUPO DA BOMBA D'ÁGUA



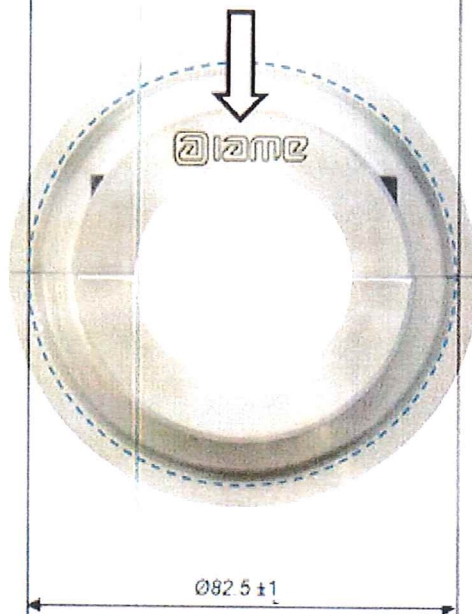
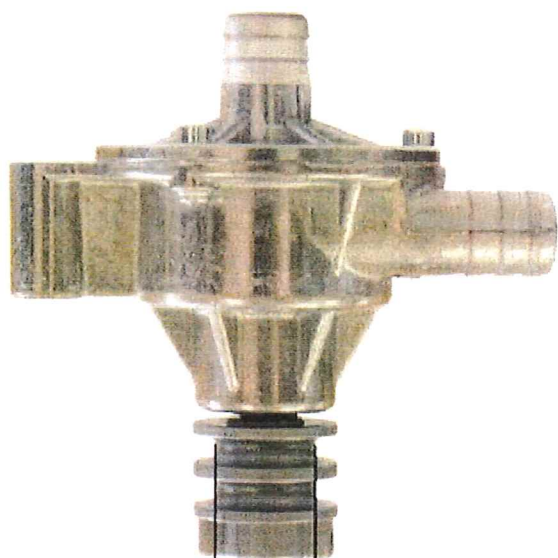
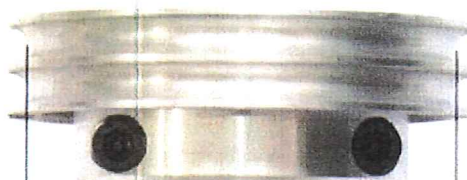
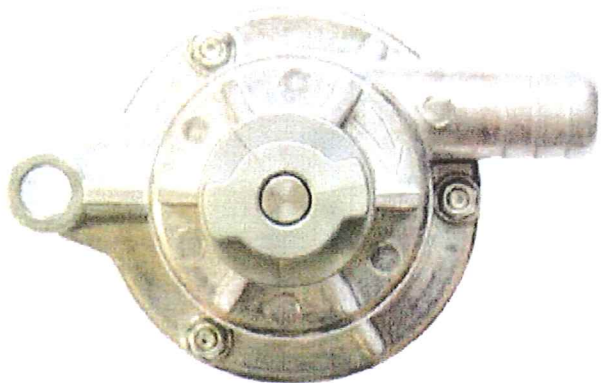
TERMOSTATO



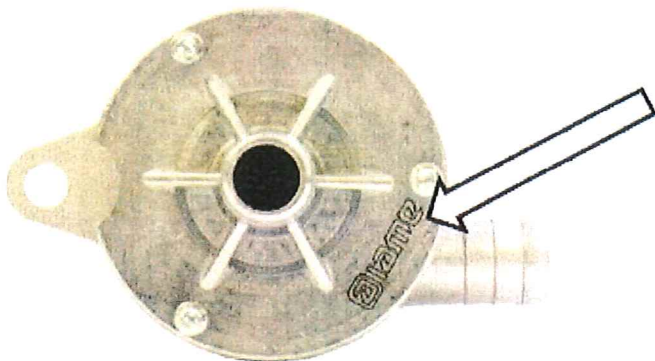
ALTERNATIVO



BOMBA D'ÁGUA E POLIA ALTERNATIVA



Ø20 ±1

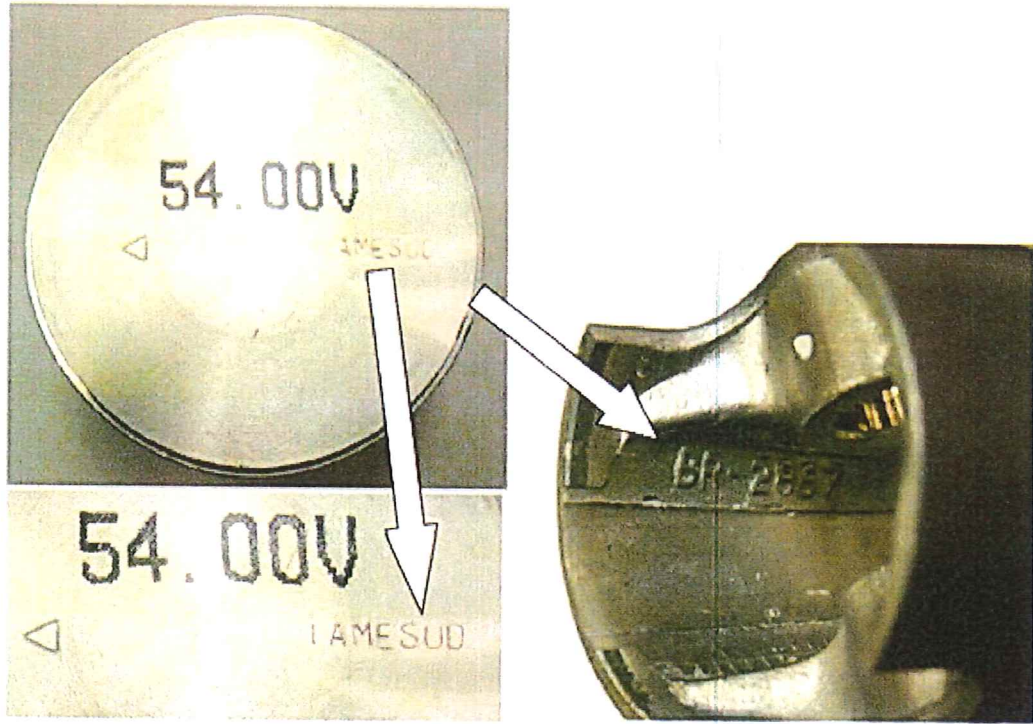


per

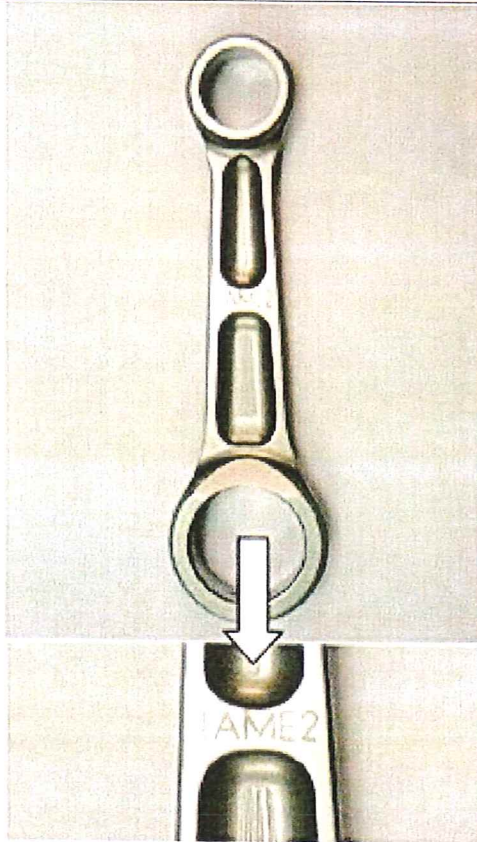
per

Homologação N°

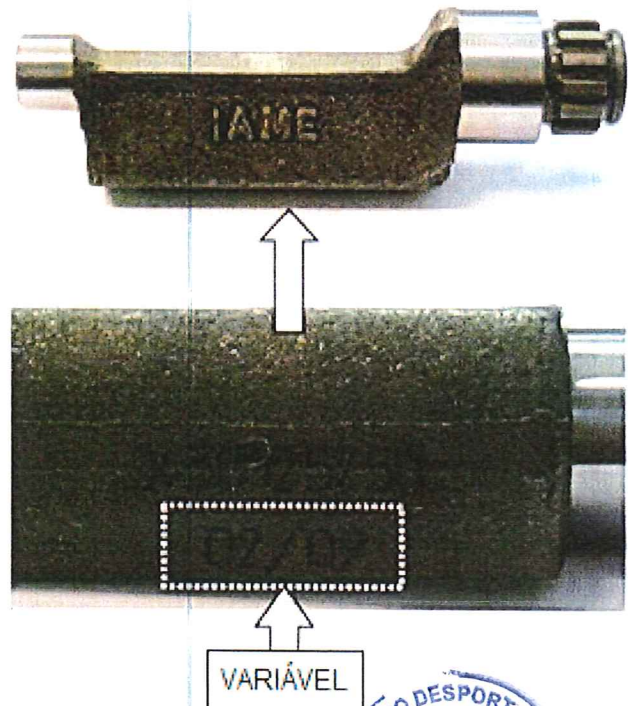
MARCAÇÕES DE IDENTIFICAÇÃO DO PISTÃO



IDENTIFICAÇÃO BIELA



IDENTIFICAÇÃO EIXO DE BALANCEAMENTO

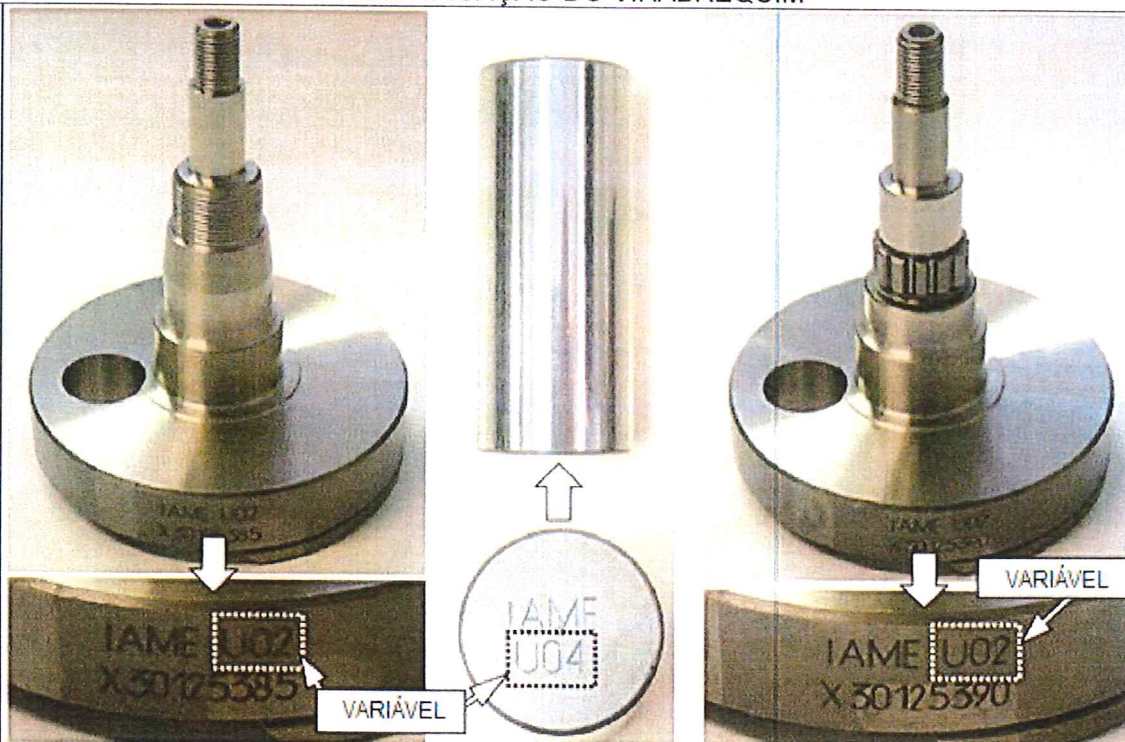


M



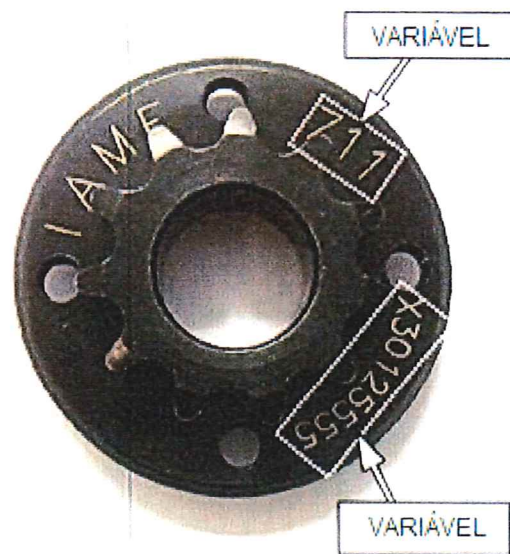
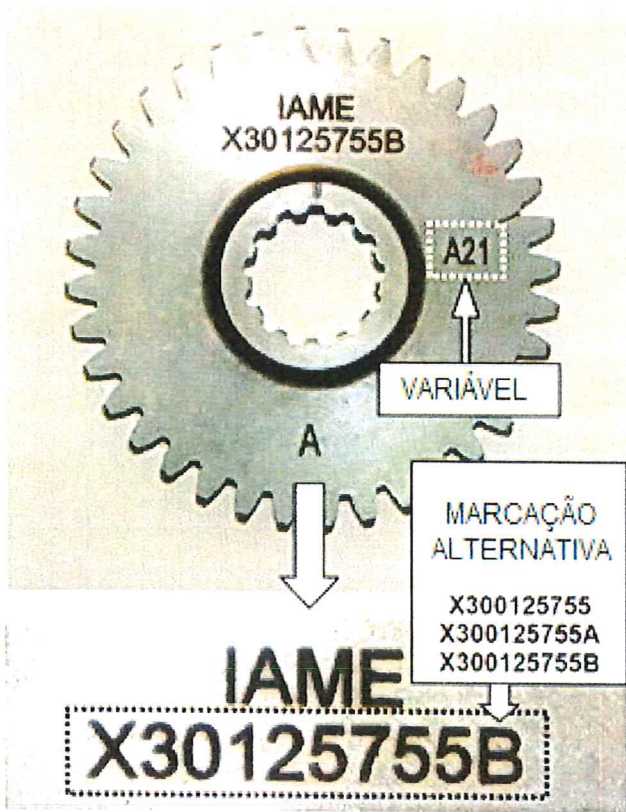
Homologação N°

IDENTIFICAÇÃO DO VIRABREQUIM



MARCAÇÃO ENGRENAGEM DO EIXO DE BALANCEAMENTO

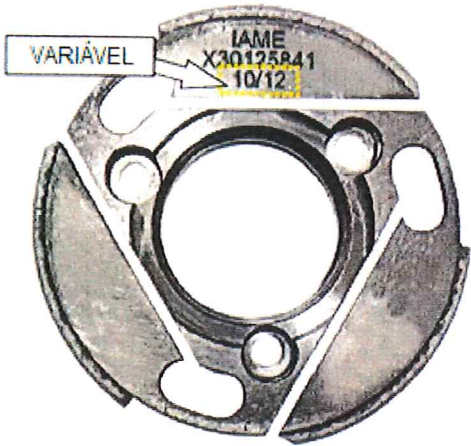
MARCAÇÃO NO PINHÃO



Homologação N°

MARCAS DE ID. DO CORPO DA EMBREAGEM

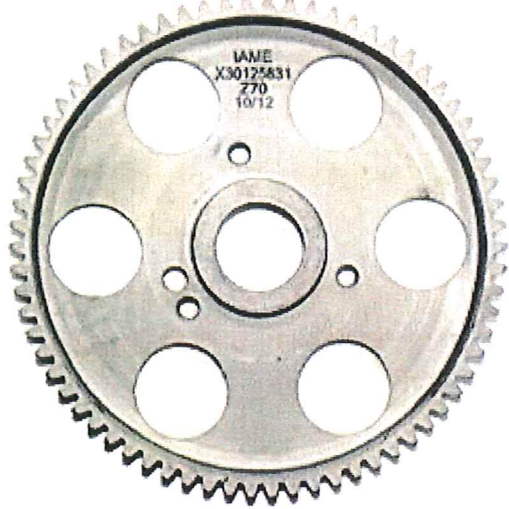
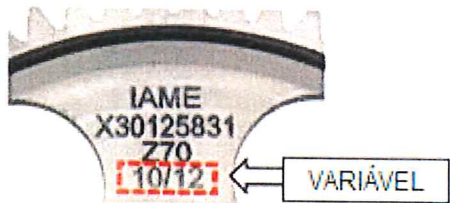
MATERIAL DE ATRITO ALTERNATIVO



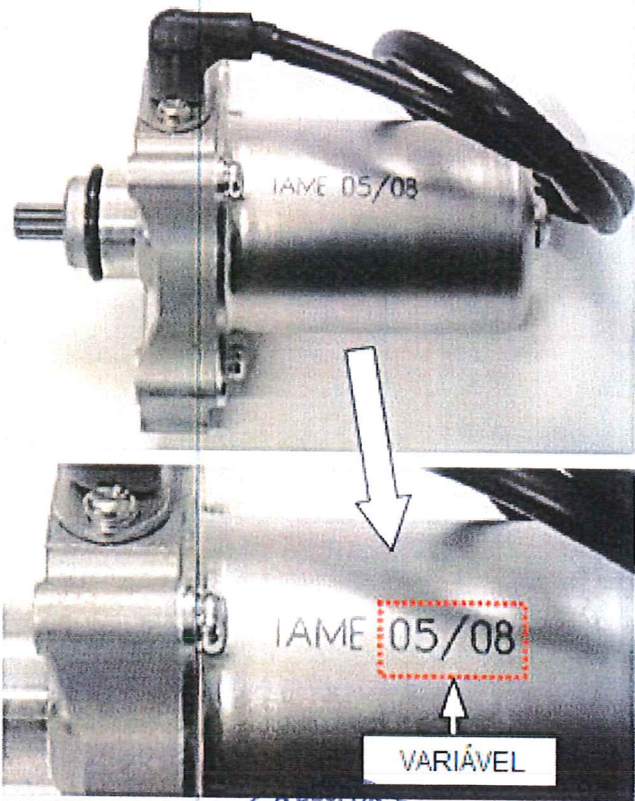
MARCAS DE ID. DA CAMPANA DA EMBREAGEM



MARCAS DE ID. DA CREMALHEIRA DE PARTIDA



MARCAS DE ID. DO MOTOR DE PARTIDA



M

Ph



Homologação N°

MARCAS DE ID. VÁLVULA DE PALHETAS E PALHETAS

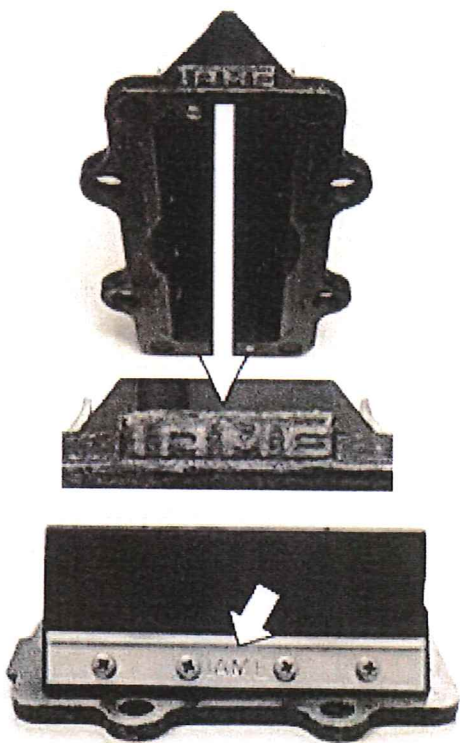
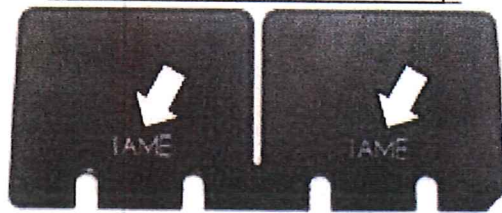
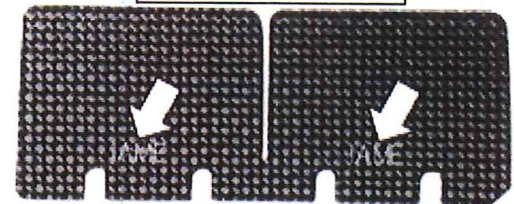


FOTO DO FLANGE DO CARBURADOR

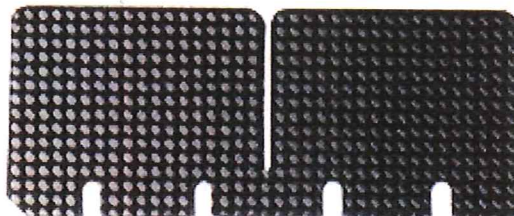
VETRONITE - FIBRA DE VIDRO



FIBRA DE CARBONO

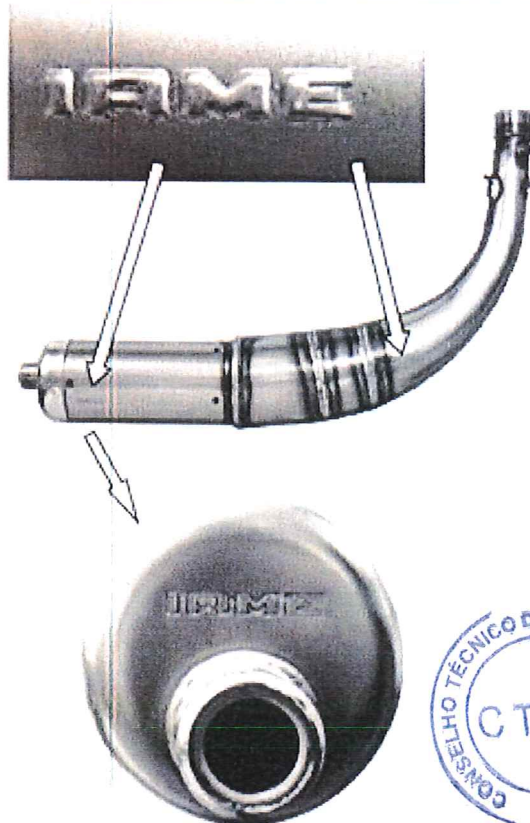


VISTA FRONTAL



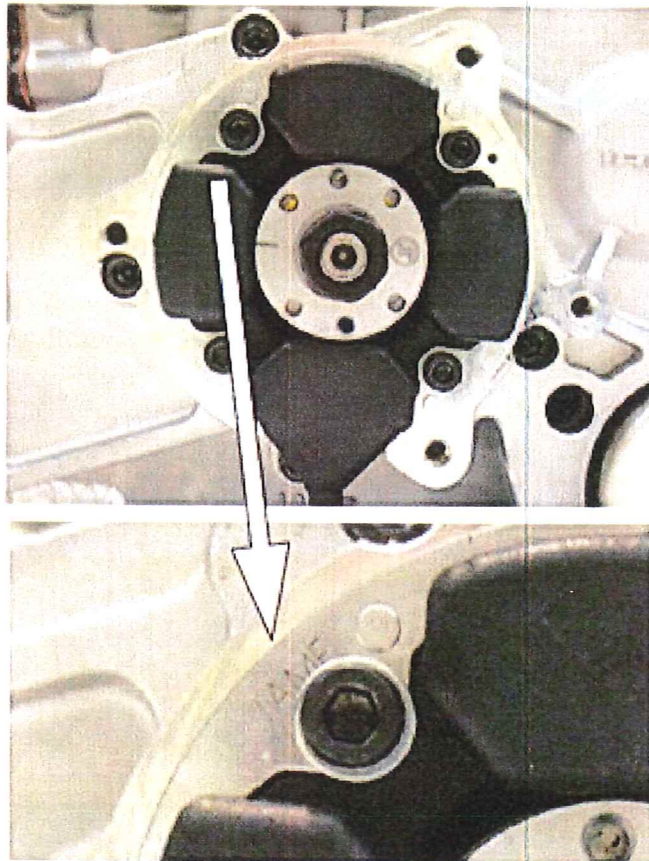
VISTA TRASEIRA

MARCAS DE ID. DO ESCAPAMENTO

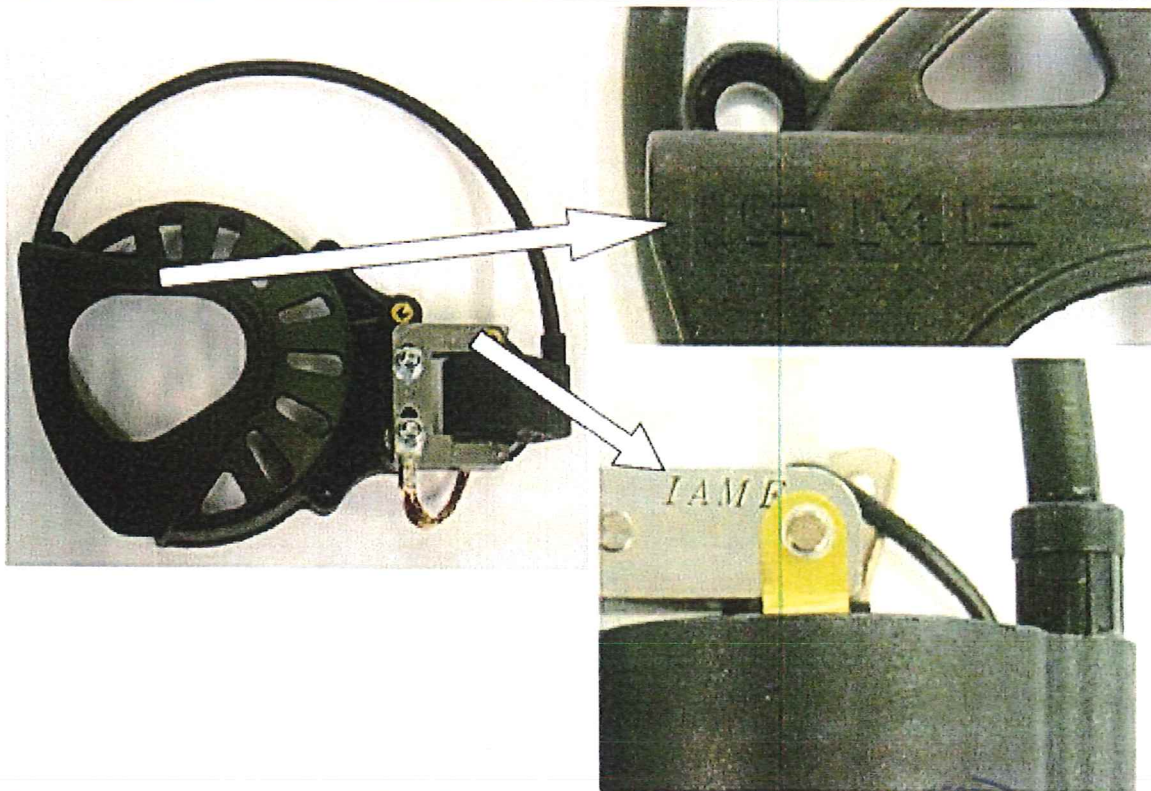


Homologação N°

MARCAS DE ID. DO ESTATOR



MARCAS DE ID. DO ESCAPAMENTO



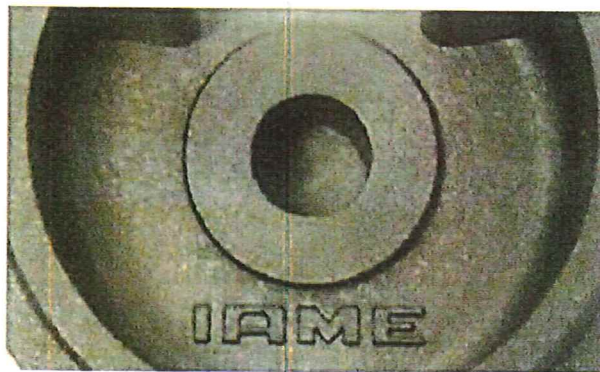
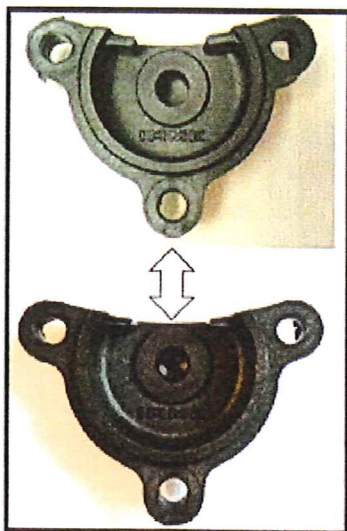
M



Pr

Homologação N°

MARCAS DE ID. COBERTURA DO BENDIX



ALTERNATIVA

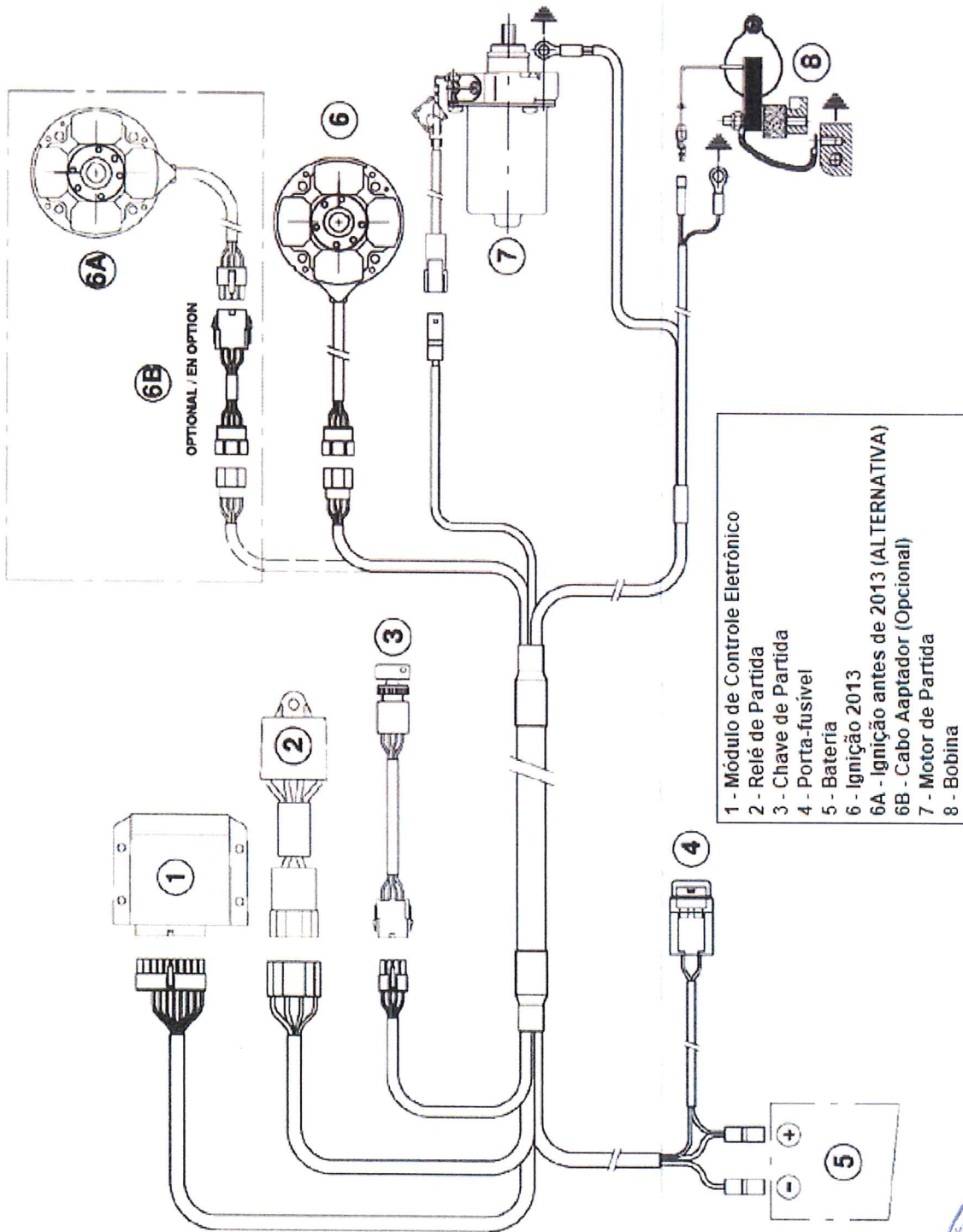


M



Pr

ESQUEMA ELÉTRICO (IGNIÇÃO SELETTA DIGITAL "K" 2013)

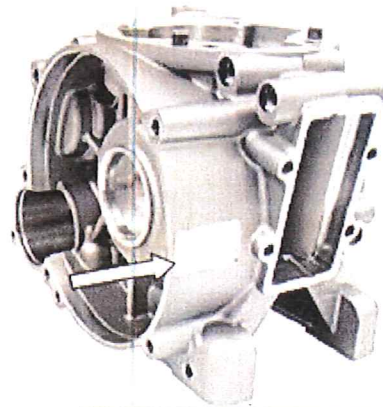
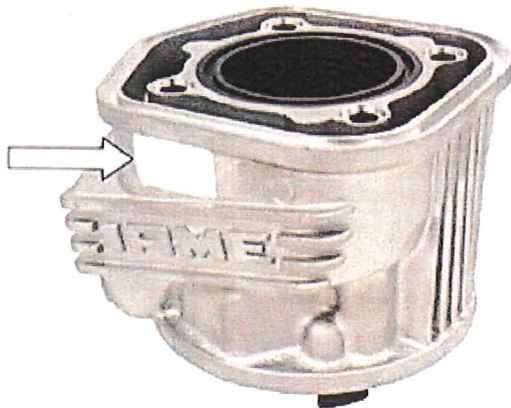


- 1 - Módulo de Controle Eletrônico
- 2 - Relé de Partida
- 3 - Chave de Partida
- 4 - Porta-fusível
- 5 - Bateria
- 6 - Ignição 2013
- 6A - Ignição antes de 2013 (ALTERNATIVA)
- 6B - Cabo Aaptador (Opcional)
- 7 - Motor de Partida
- 8 - Bobina

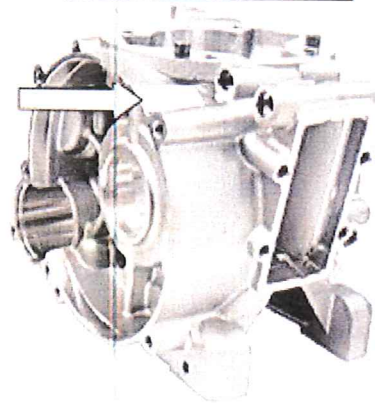


A PARTIR DE 2014

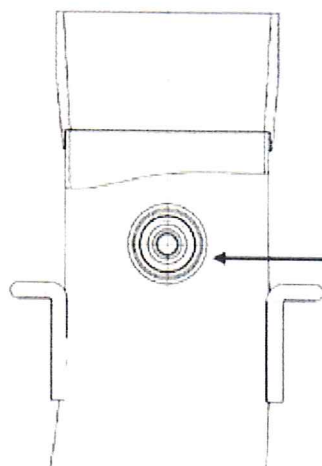
ÁREA DE APLICAÇÃO DOS ADESIVOS DE IDENTIFICAÇÃO



ÁREA ALTERNATIVA



SENSOR DE TEMPERATURA DOS GASES DE ESCAPE



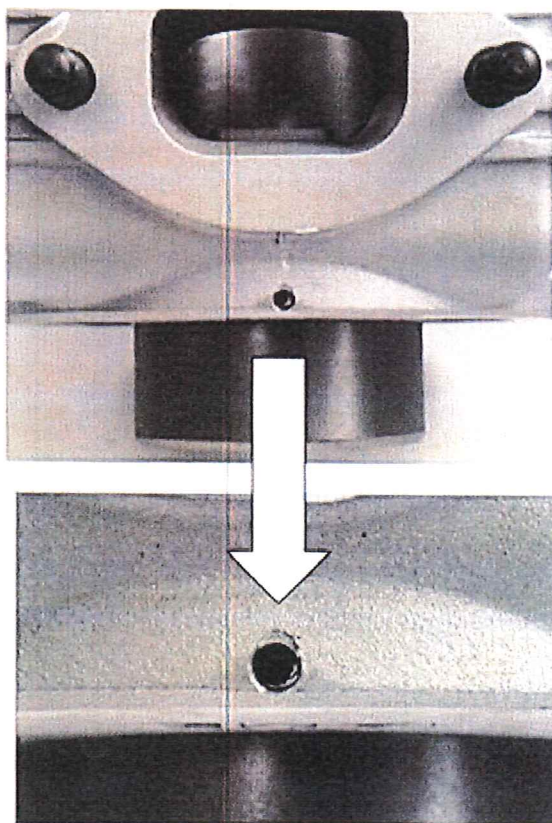
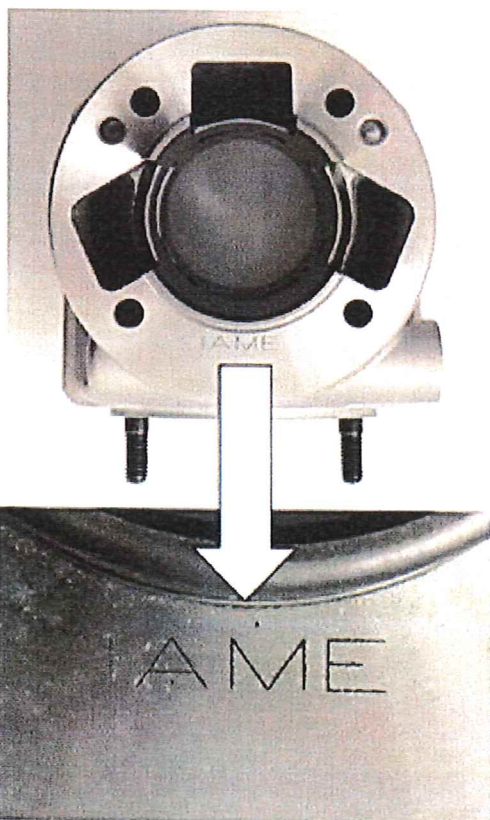
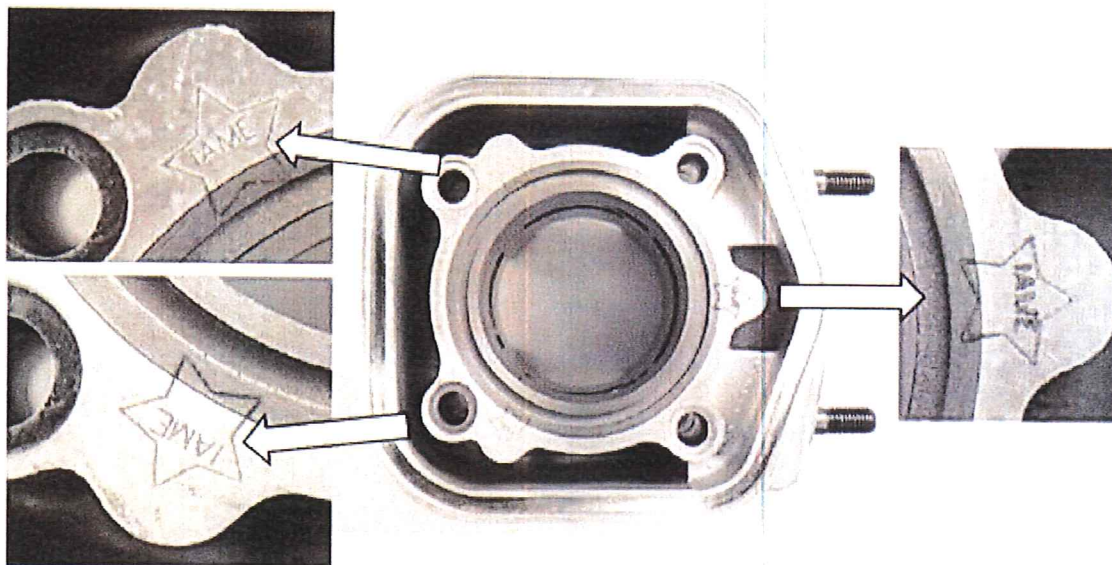
50 ± 10

POSIÇÃO DO
SENSOR DE
TEMPERATURA
DOS GASES
DE ESCAPE
(Opcional)



Homologação N°

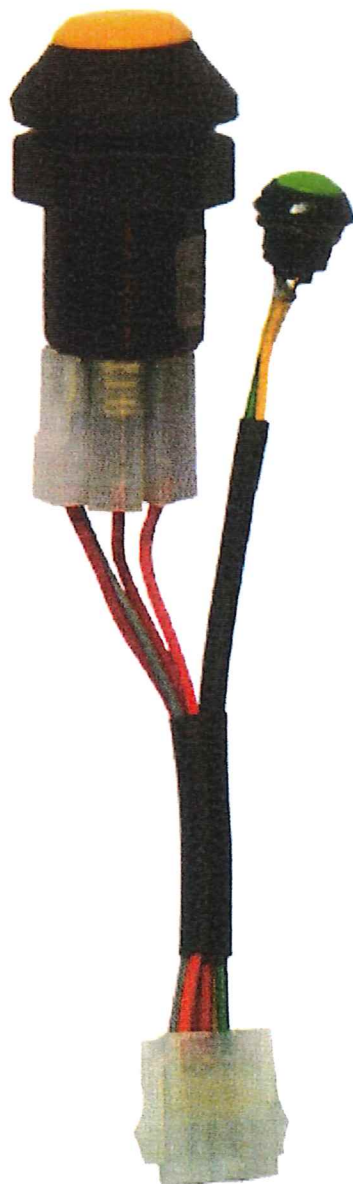
MARCAS DE IDENTIFICAÇÃO DO CILINDRO



fr

Homologação N°

BOTÃO DE PARTIDA (PUSH-BUTTON) ALTERNATIVO



hr

W

Homologação N°

FOTO COMPLETA - CHICOTE ALTERNATIVO

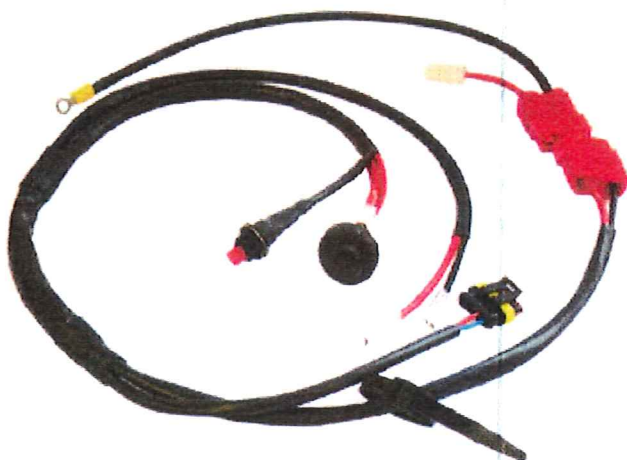
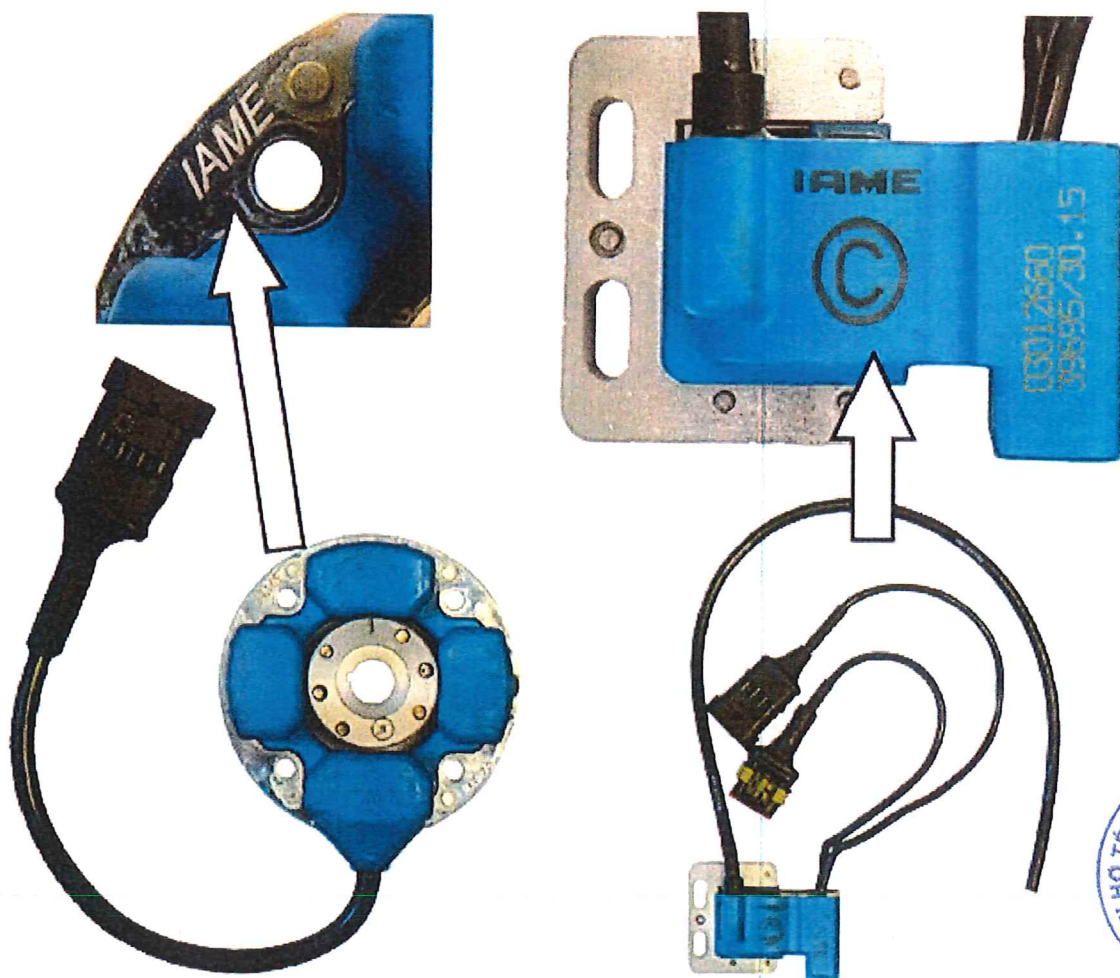


FOTO DA IGNIÇÃO ALTERNATIVA SELETTA DIGITAL "S", COM MARCA IAME

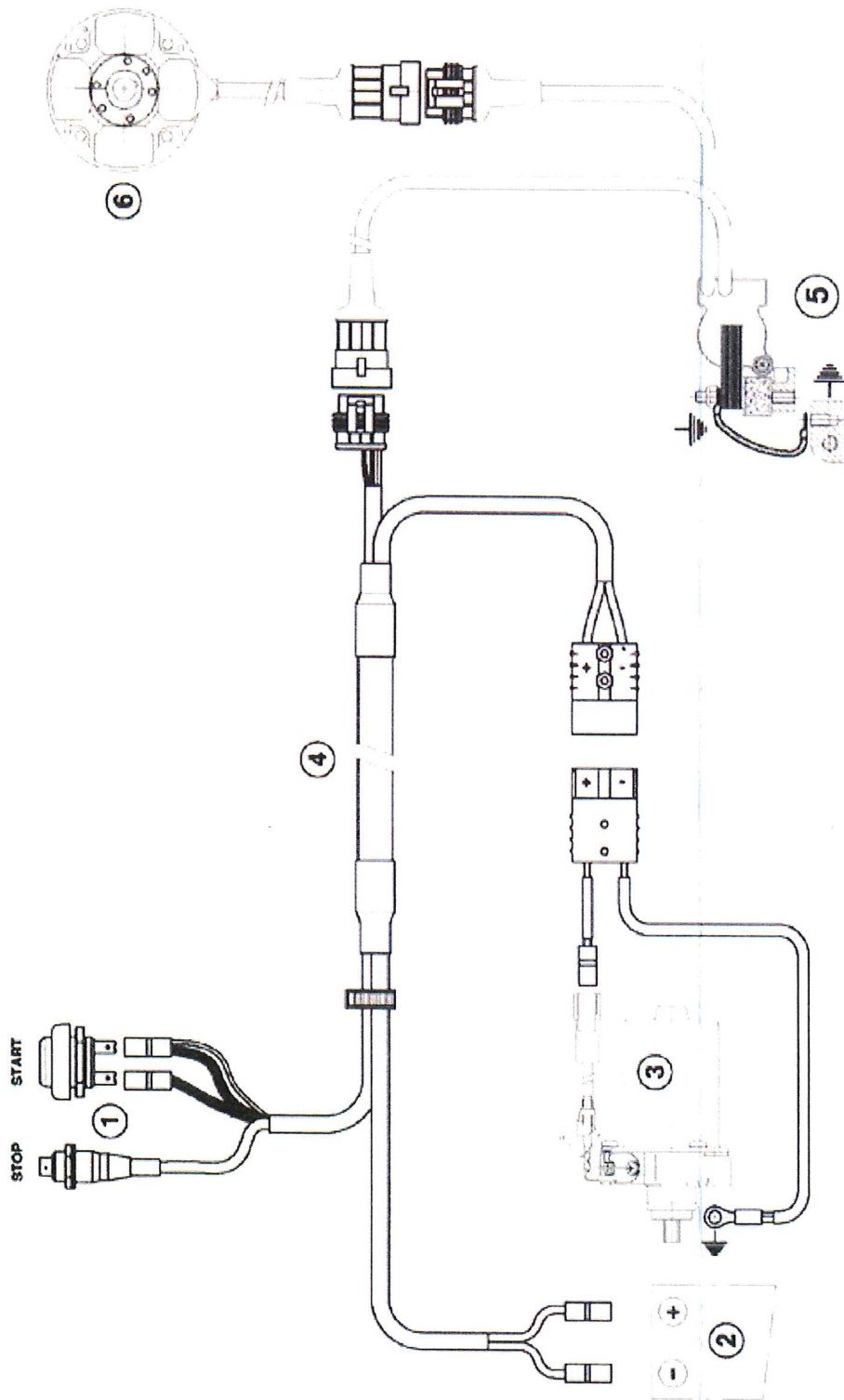


M

fr

Homologação N°

ESQUEMA ELÉTRICO (IGNIÇÃO SELETTA DIGITAL "S")



- 1 - Botão de Partida "Liga/Desliga"
- 2 - Bateria
- 3 - Motor de Partida
- 4 - Chicote
- 5 - Bobina e Módulo de Controle Eletrônico
- 6 - Ignição



Handwritten signature

Homologação N°

CHICOTE DE PARTIDA ALTERNATIVO

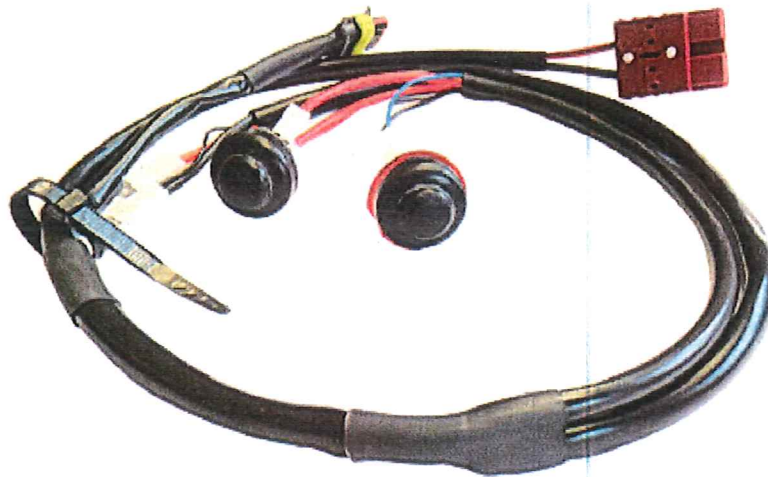
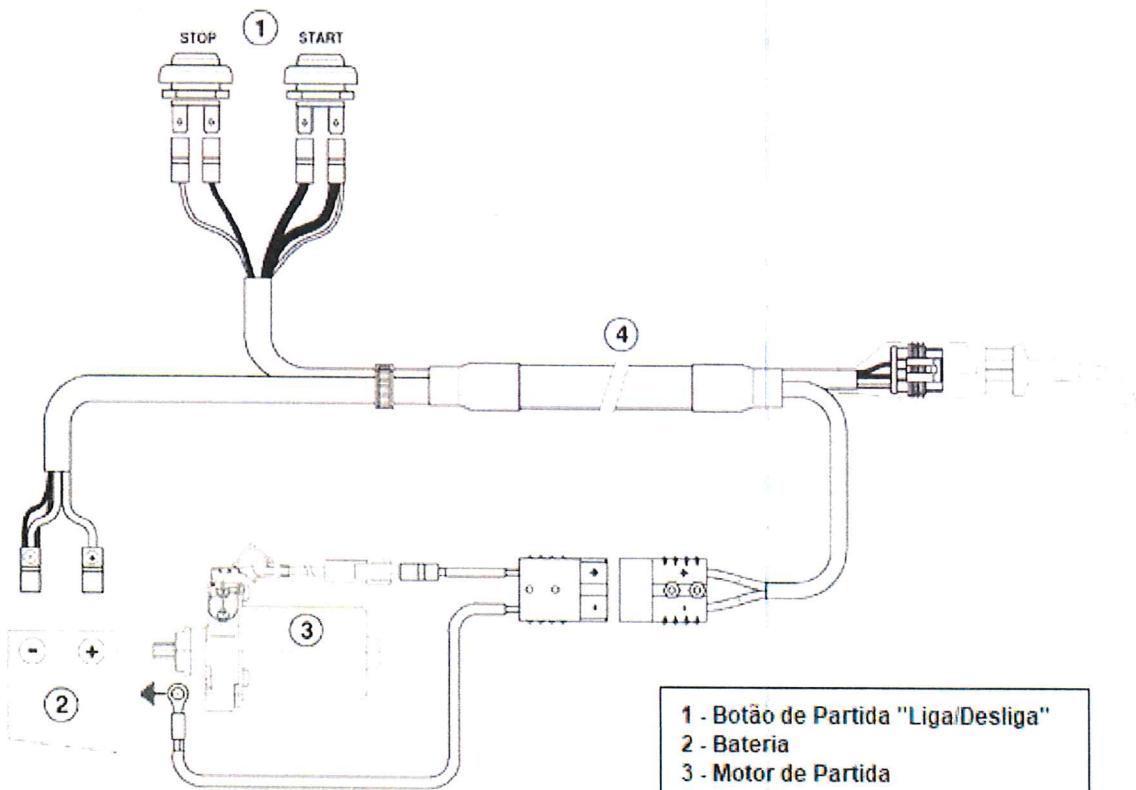


DIAGRAMA ELÉTRICO DO CHICOTE ALTERNATIVO



- 1 - Botão de Partida "Liga/Desliga"
- 2 - Bateria
- 3 - Motor de Partida
- 4 - Chicote



Homologação N°

CHICOTE DE PARTIDA ALTERNATIVO

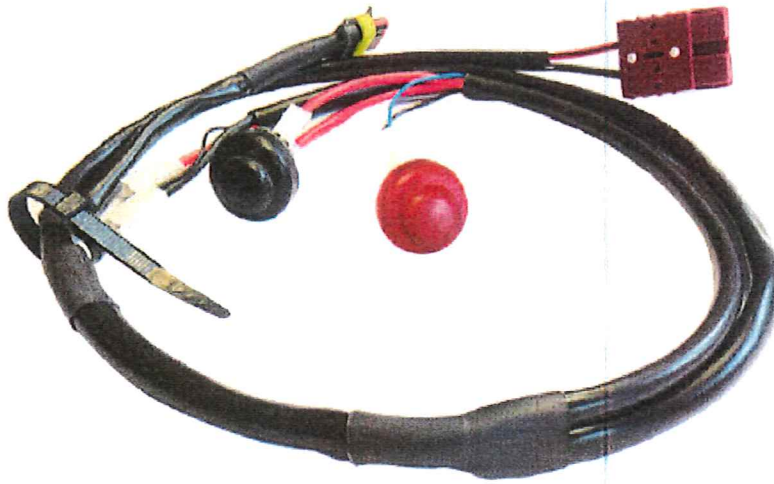
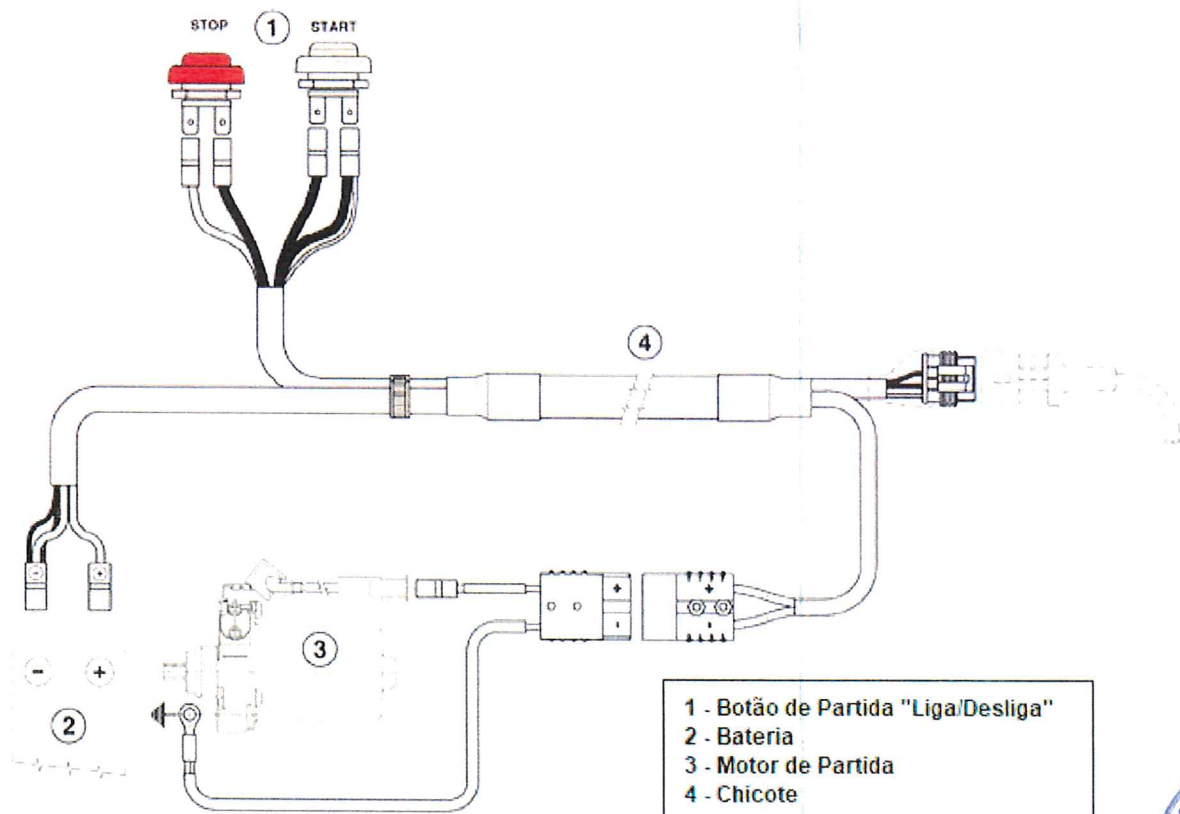


DIAGRAMA ELÉTRICO DO CHICOTE ALTERNATIVO



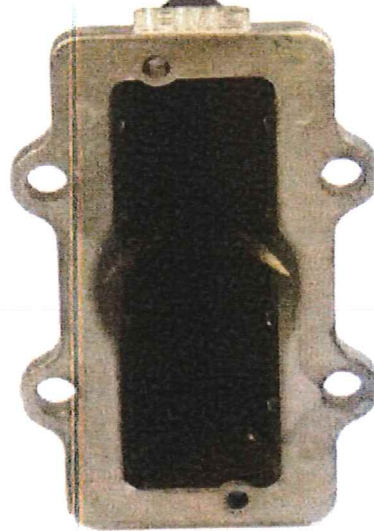
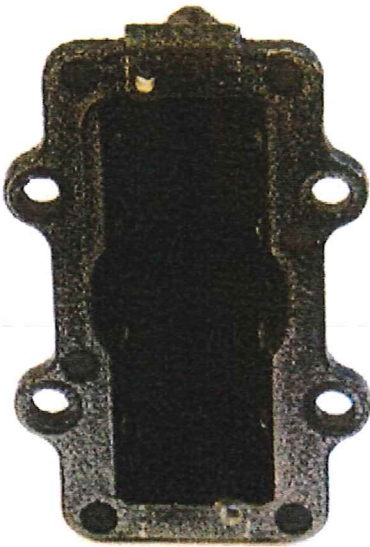
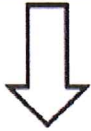
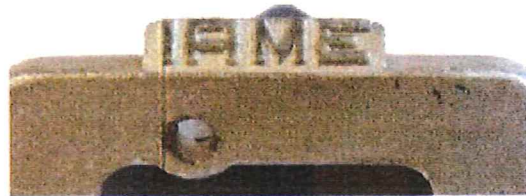
Handwritten signature

Homologação N°

FOTOS DE IDENTIFICAÇÃO VÁVULAS DE PALHETAS (PIRÂMIDES)

VERSÃO ATUAL

VERSÃO ALTERNATIVA

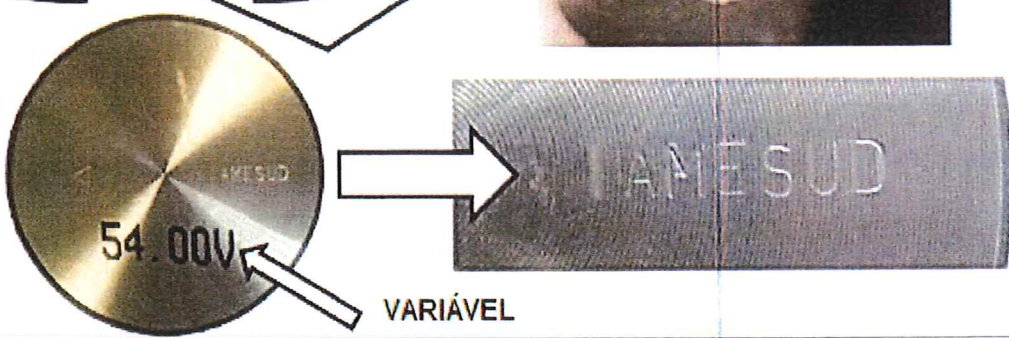
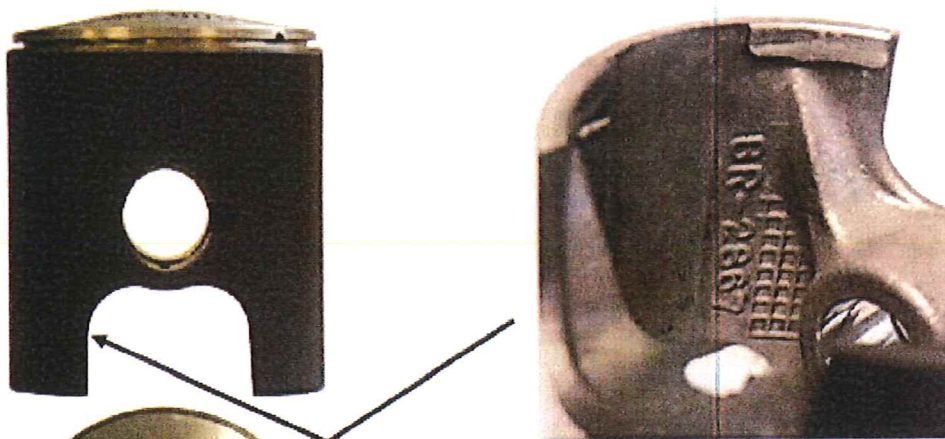


Handwritten signature

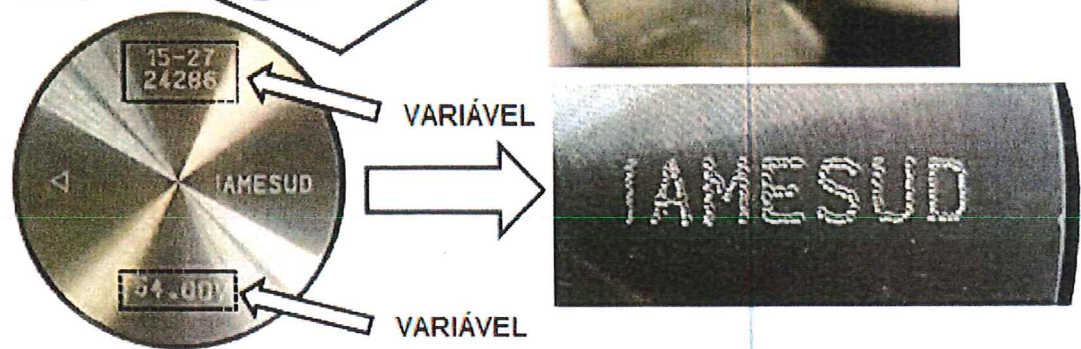
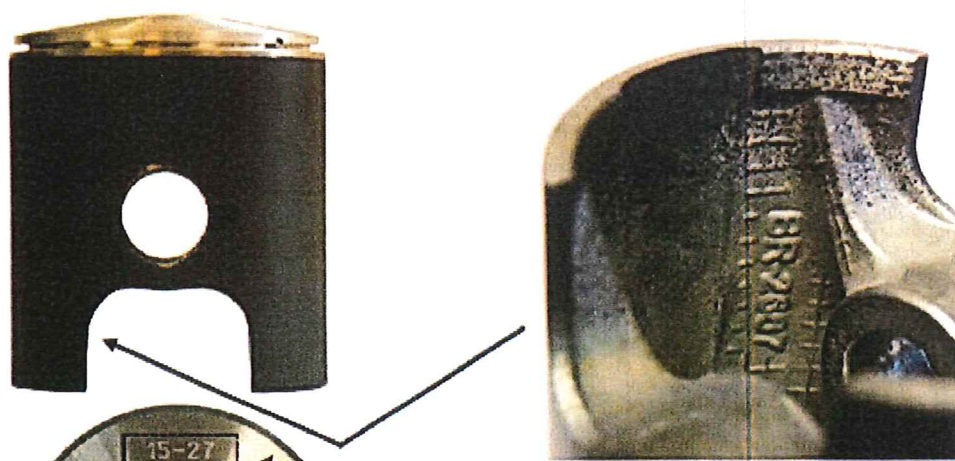
Handwritten signature

Homologação N°

PISTÃO ATUAL



VARIÁVEL
PISTÃO ALTERNATIVO



[Handwritten signature]

Homologação N°

BIELA ANTERNATIVA

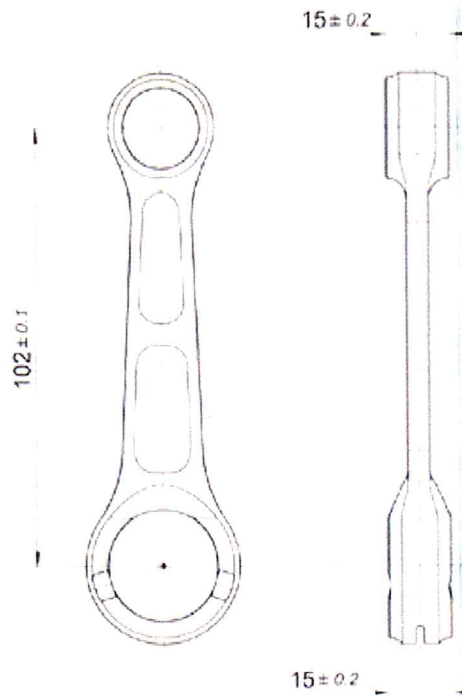
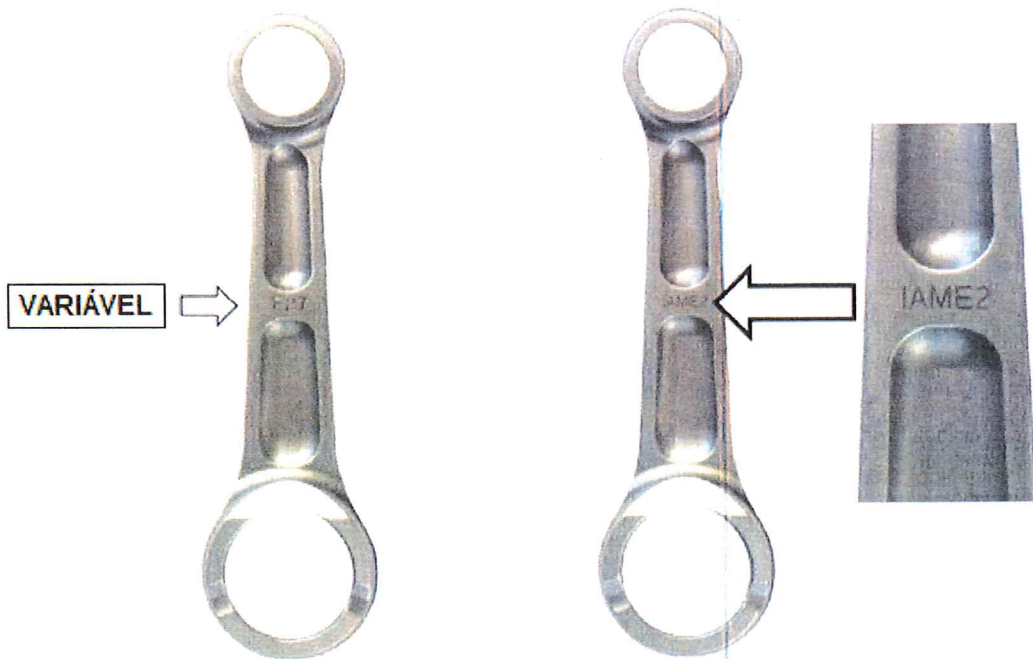


FOTO DA BIELA, AMBOS OS LADOS - ANTERNATIVA

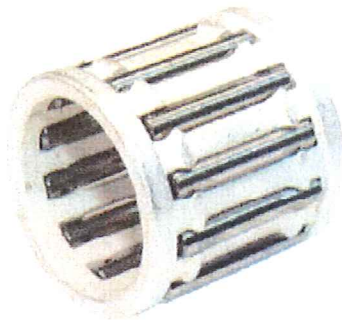


OS DOIS TIPODS DE BIELA PODEM SER USADOS, COM OS DOIS TIPOS DE ARRUELAS (MAS EM PARES: BIELA COM ARRUELA NOVA, BIELA COM ARRUELA ANTIGA)



FOTO-IDENTIFICAÇÃO DA GAIOLA SUPERIOR DA BIELA – TIPOS ALTERNATIVOS

TIPO 1



TIPO 2

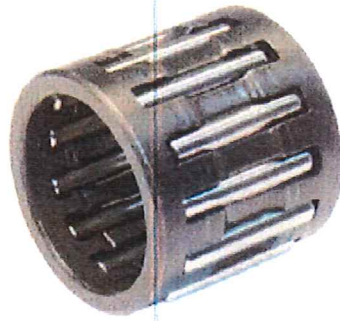
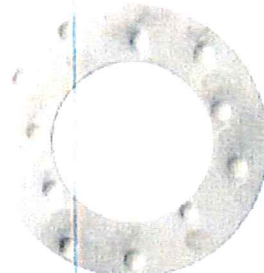


FOTO-IDENTIFICAÇÃO DA ARRUELA DA BIELA – TIPOS ALTERNATIVOS

TIPO 1



TIPO 2



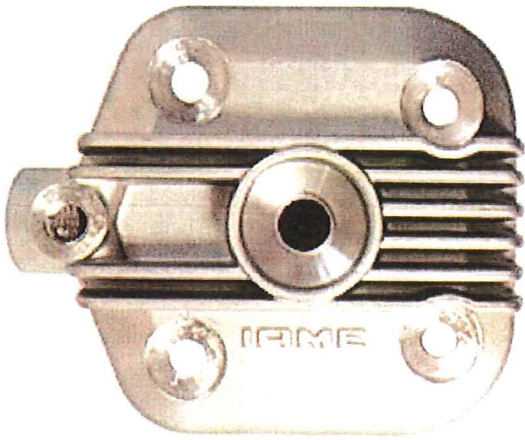
[Handwritten signature]

[Handwritten signature]

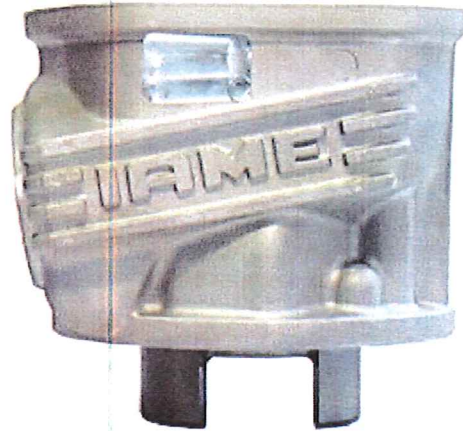
PEÇAS COM LOGOTIPIA ALTERNATIVA - NOVA LOGO "IAME"

CABEÇOTE

CILINDRO



NOVA LOGO

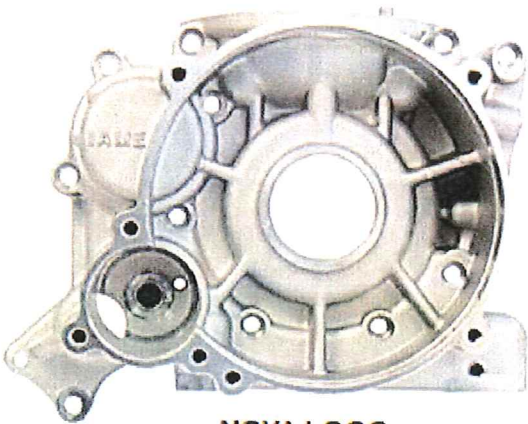


NOVA LOGO

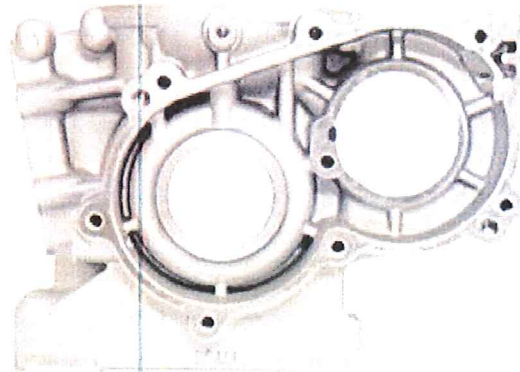


SEMICÁRTER - LADO TRANSMISSÃO

SEMICÁRTER - LADO IGNIÇÃO



NOVA LOGO



NOVA LOGO

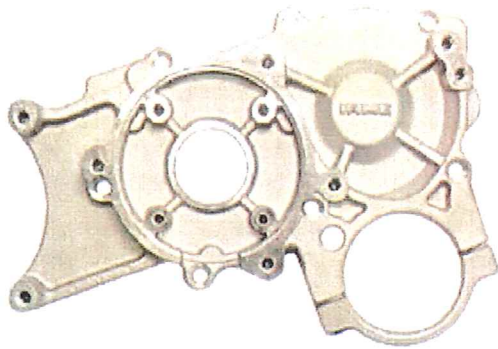


fr

fr

PEÇAS COM LOGOTIPIA ALTERNATIVA – NOVA LOGO “IAME”

TAMPA DA IGNIÇÃO



NOVA LOGO



COBERTURA DA EMBREAGEM



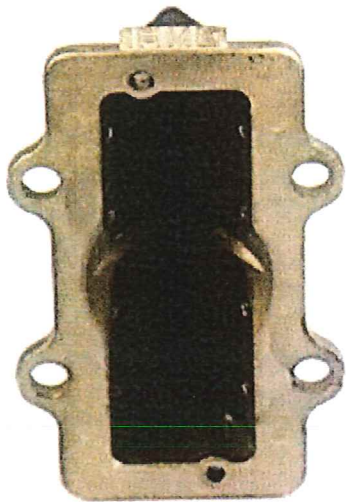
NOVA LOGO



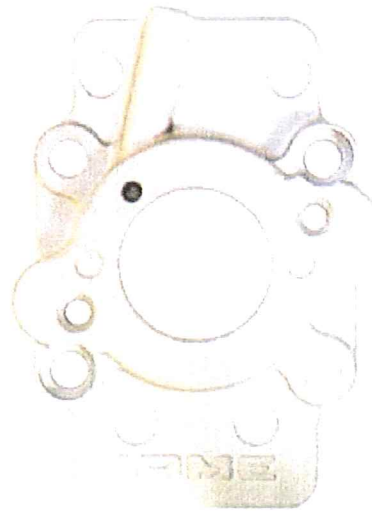
VÁLVULA DE PALHETAS



NOVA LOGO



FLANGE DO CARBURADOR



NOVA LOGO



M

fr

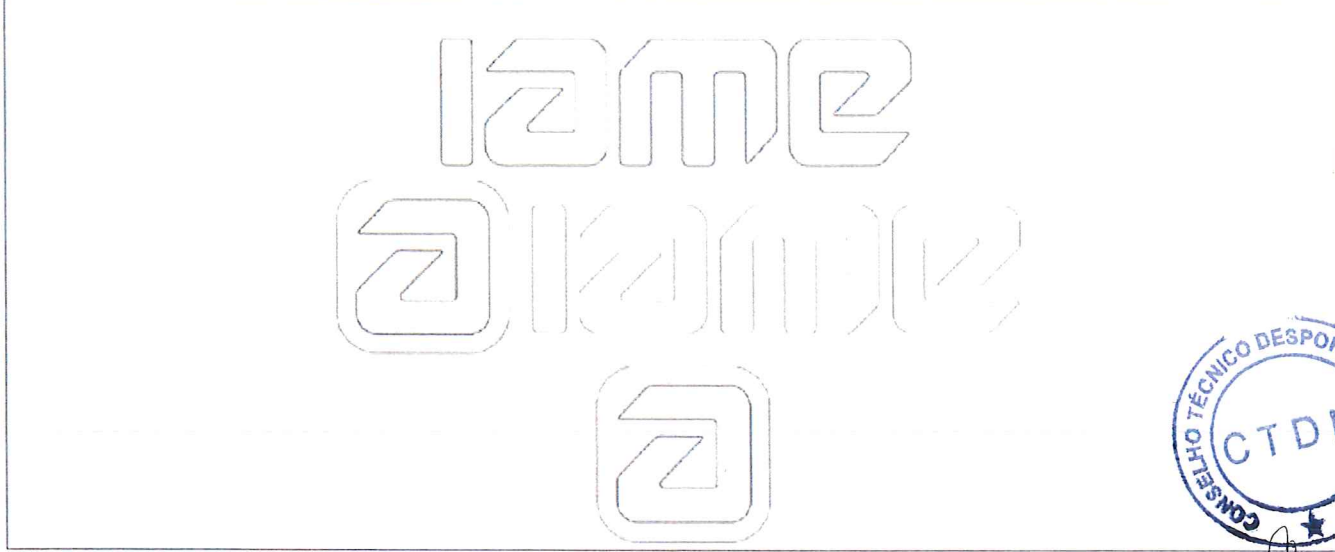
PEÇAS COM LOGOTIPIA ALTERNATIVA – NOVA LOGO “IAME”



OUTROS COMPONENTES DO MOTOR QUE SEJAM MARCADOS A LASER OU PUNÇÃO ATÉ A PRESENTE DATA COM A LOGO “IAME”



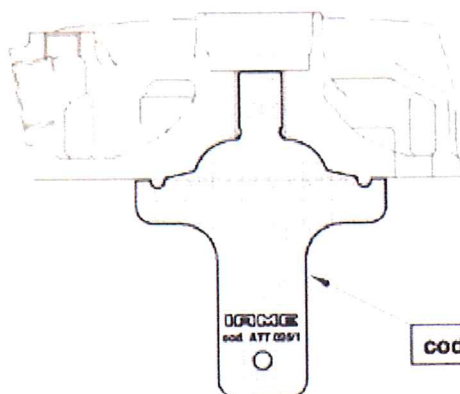
PODEM ESTAR MARCADOS COM A NOVA LOGO “IAME”



A handwritten signature in blue ink.

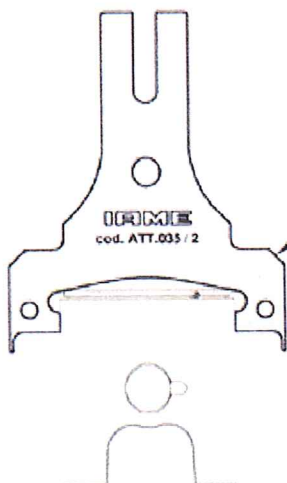
FERRAMENTAS DE VISTORIA "IAME"

CHECAGEM DO FORMATO DA CÂMARA DE COMBUSTÃO



cod. n° ATT. 025 / 1

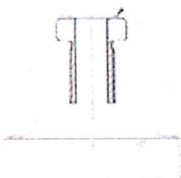
CONTROLE DA CABEÇA DO PISTÃO



cod. n° ATT. 035 / 2

CONTROLE DO VOLUME DA CÂMARA DE COMBUSTÃO

cod. n° 10151



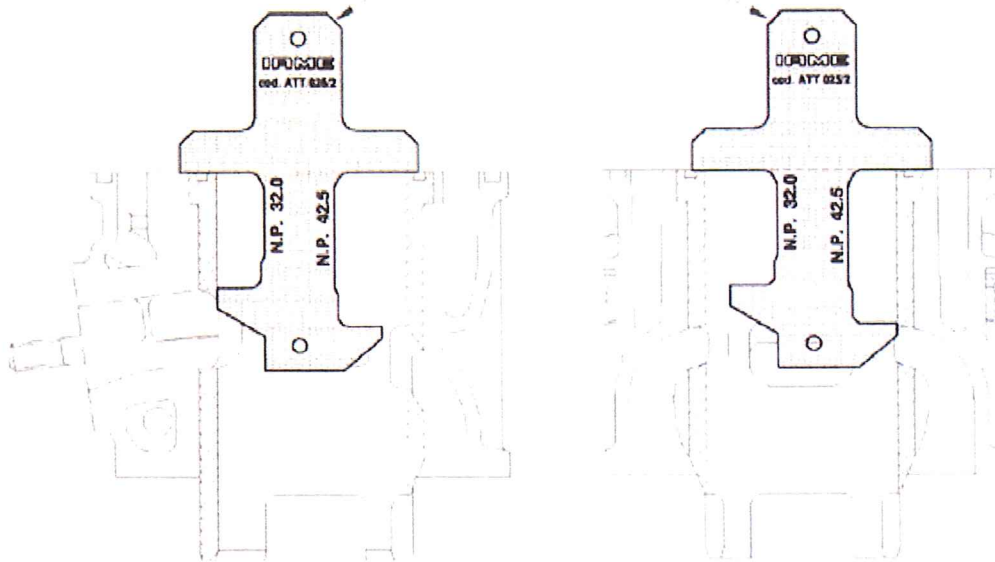
Handwritten signature

Handwritten signature

Homologação N°

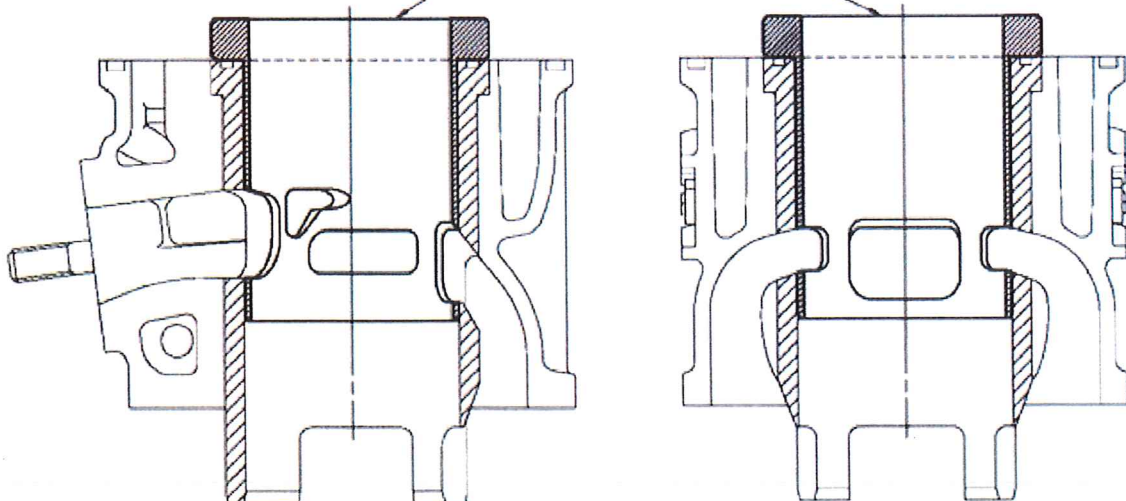
CHECAGEM DO CILINDRO
CHECAGEM DA JANELA DE EXAUSTÃO E TRANSFERÊNCIAS LATERAIS

cod. n° ATT. 025 / 2



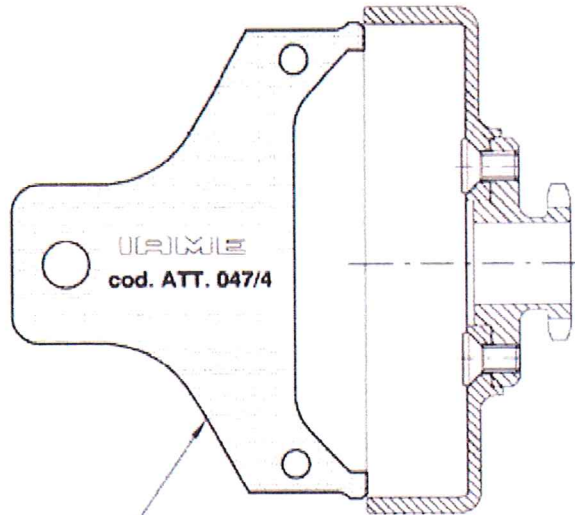
FERRAMENTA DE CHECAGEM DOS DUTOS DA CAMISA E TRANSFERÊNCIAS

cod. n° ATT. 035 / 1



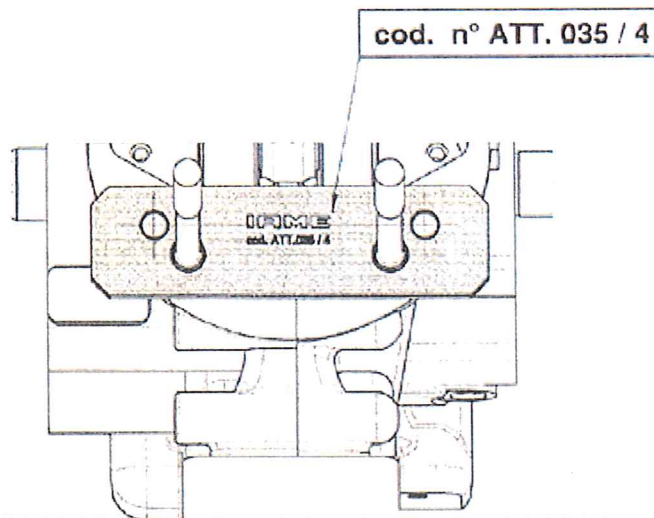
Homologação N°

FERRAMENTA DE CHECAGEM DA CAMPANA DA EMBREAGEM



cod. n° ATT. 047 / 4

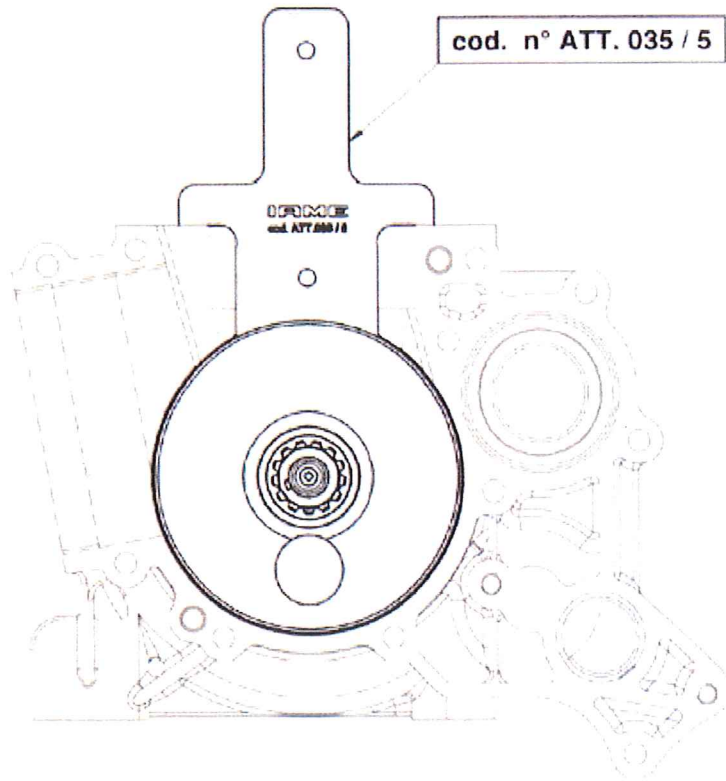
FERRAMENTA DE CHECAGEM DO CÁRTER



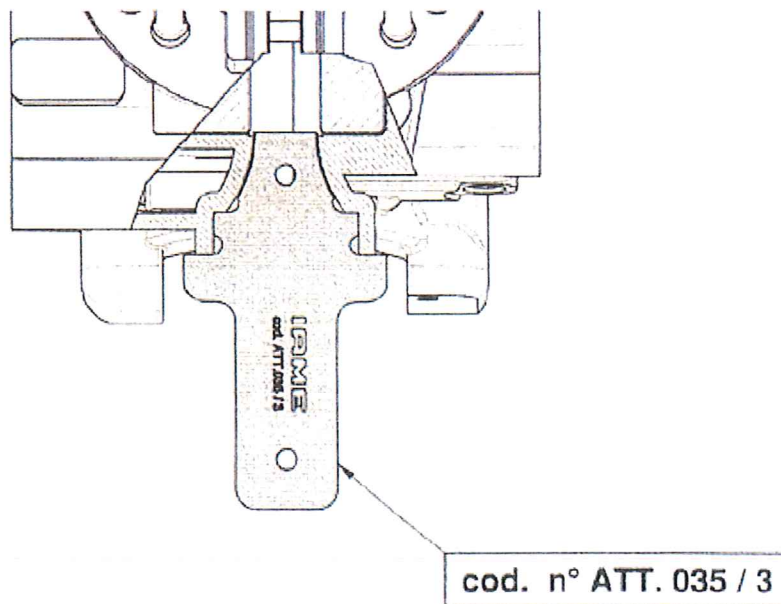
M

Homologação N°

**CONTROLE DE ALTURA DA SUPERFÍCIE
PLANA DE ACOMPLAMENTO DO CILINDRO**



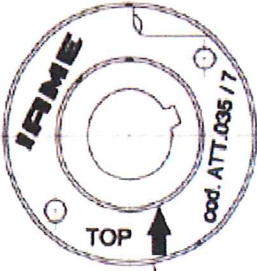
CHECAGEM DO PLANO DA VÁLVULA DE PALHETAS



M

Homologação N°

CHECAGEM DA POSIÇÃO DO PONTO DA IGNIÇÃO DIGITAL SELETTRA "S"



cod. n° ATT. 035 / 7



M

R