

# FICHA DE RE-HOMOLOGAÇÃO

Homologação N°  
**03/FR/2020-3**



## CONFEDERAÇÃO BRASILEIRA DE AUTOMOBILISMO - CBA

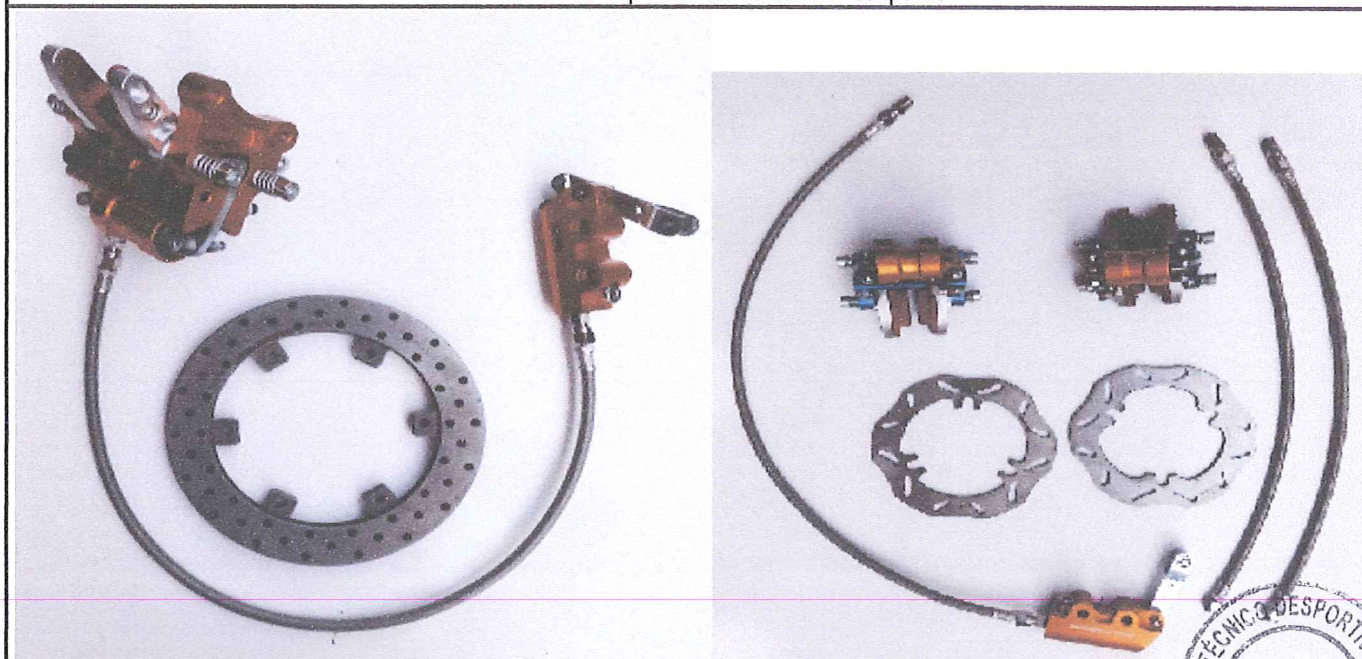


### FREIOS

Fabricante: BIREL ART BRASIL
Marca: BRAVAR
Modelo / Tipo: R31 SD2
Categorias: TODAS
Validade da homologação: 01/01/2022 - 31/12/2023
Número de páginas: 04 (quatro)

Essa ficha reproduz descrições, ilustrações e dimensões do sistema de freios no momento da homologação pelo CNK/CBA. O fabricante poderá modificá-las, mas somente dentro dos limites fixados pelos regulamentos FIA Karting e da CNK/CBA em vigor. Somente a Ficha de Homologação poderá servir para identificar um produto homologado.

Foto em vista superior do sistema completo



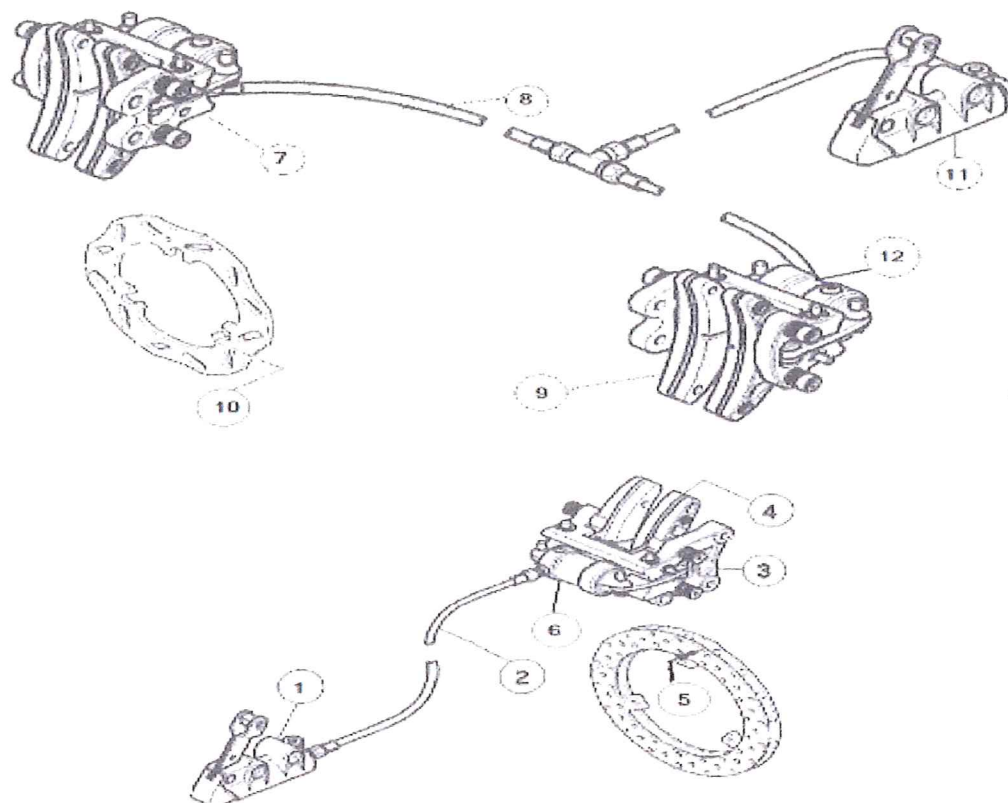
Carimbo e assinatura da CBA

Carimbo e assinatura do Fabricante

  
  
CONFEDERAÇÃO  
BRASILEIRA DE  
AUTOMOBILISMO

  
BIREL ART BRASIL LTDA  
CNPJ: 15.277.038/0001-83

(A) DESENHO TÉCNICO DO SISTEMA DE FREIOS



O desenho técnico deve incluir: cilindro(s) mestre(s), mangueira(s), pinça (s), pastilha(s), disco(s)

N° do Item	Descrição	Código da peça
1	CILINDRO MESTRE	EX 801 G
2	AEROQUIP TRASEIRO	EX 803
3	PINÇA DE FREIO TRASEIRO	EX 850 G
4	PASTILHA DE FREIO TRASEIRO	EX 821
5	DISCO DE FREIO TRASEIRO	EX 819
6	2º CILINDRO TRASEIRO	EX 802 G
7	PINÇA DE FREIO DIANTEIRO	EX 850 DG
8	AEROQUIP DIANTEIRO	DIR 644DG/DIR 643DGD/DGE
9	PASTILHA DE FREIO DIANTEIRO	EX 821 DG
10	DISCO DE FREIO DIANTEIRO	DIR 624 DG
11	CILINDRO MESTRE DIANTEIRO	EX 801 G
12	CILINDRO DIANTEIRO	EX 801 G

(B) DESCRIÇÃO TÉCNICA DO SISTEMA DE FREIOS

Regulador de Frenagem	Sim X	Não	Localização	
			Dianteiro	Traseiro
Quantidade de cilindros-mestres	1	Por sistema	1	Por sistema
Diâmetro Ø do cilindro-mestre	18,67mm		18,67mm	
Quantidade de pistões		Por pinça		Por pinça
Diâmetro Ø do(s) pistão(s) da pinça	23,85mm		27,85mm	
Quantidade de pastilhas	2	Por pinça	2	Por pinça
Quantidade de pinças	1	Por roda	1	Eixo traseiro
Material da pinça	ALUMÍNIO		ALUMINIO	
Discos ventilados	Sim X	não	Sim X	Não
Espessura do disco quando novo	4mm	± 1 mm	13,6mm	± 1 mm
Diâmetro Ø externo do(s) disco(s)	149,5mm	± 1,5 mm	198,5mm	± 1,5 mm
Diâmetro Ø externo da área de contato dos pastilhas	146,0mm	± 1,5 mm	195,5mm	± 1,5 mm
Diâmetro Ø interno da área de contato dos pastilhas	96,0mm	± 1,5 mm	143,7mm	± 1,5 mm
Largura das pastilhas	17,5mm	± 1,5 mm	24,7mm	± 1,5 mm

FOTO DOS FREIOS DIANTEIROS: DISCO(S) E PINÇA(S) SOMENTE

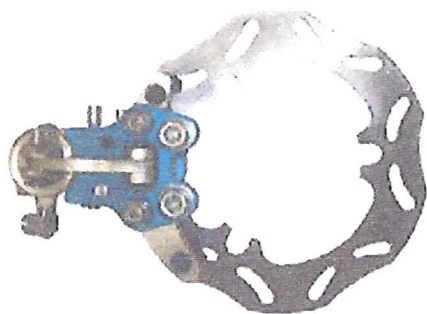
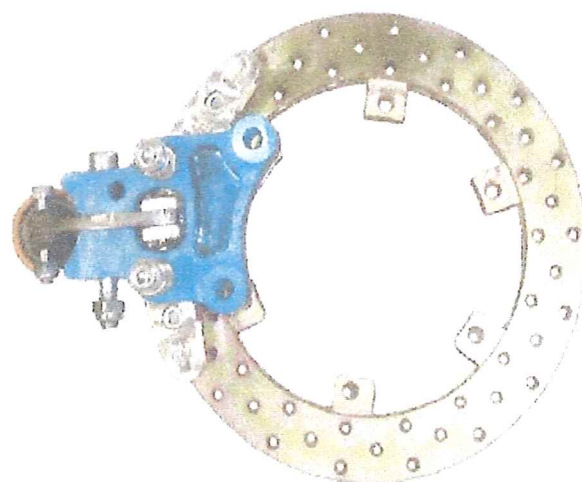


FOTO DOS FREIOS TRASEIROS: DISCO(S) E PINÇA(S) SOMENTE



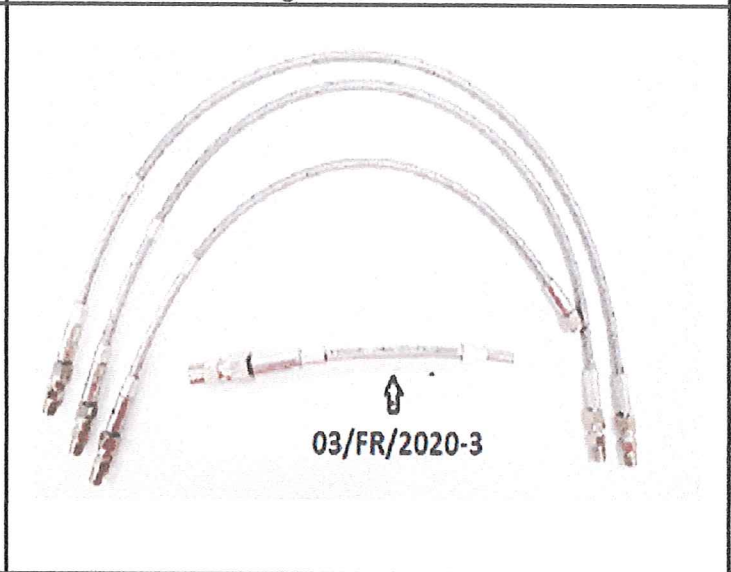
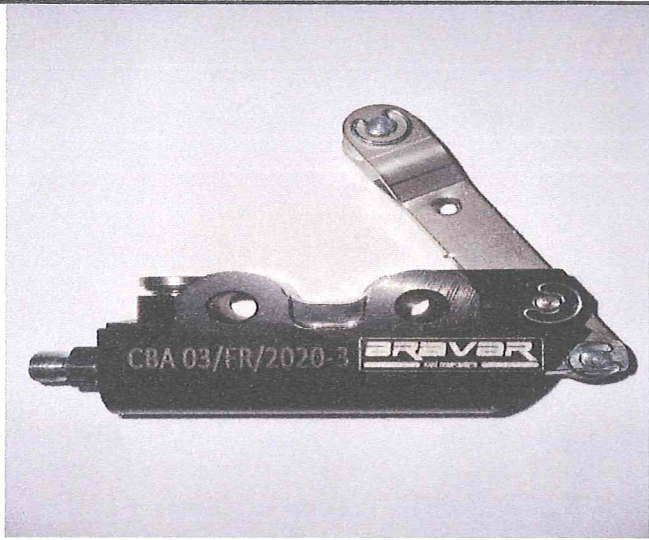
*Handwritten signature*

(C) FOTOS DAS MARCAÇÕES COM OS NÚMEROS DE HOMOLOGAÇÃO

As marcações deverão estar permanentemente visíveis, e não serem removidas em nenhuma circunstância

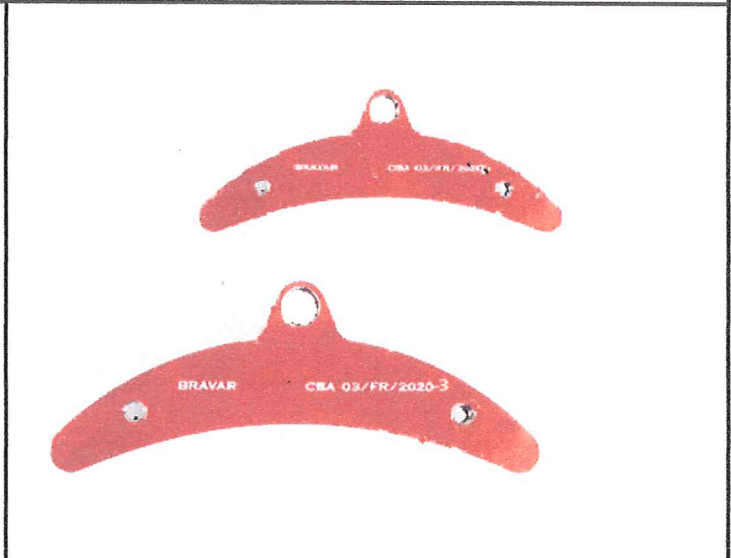
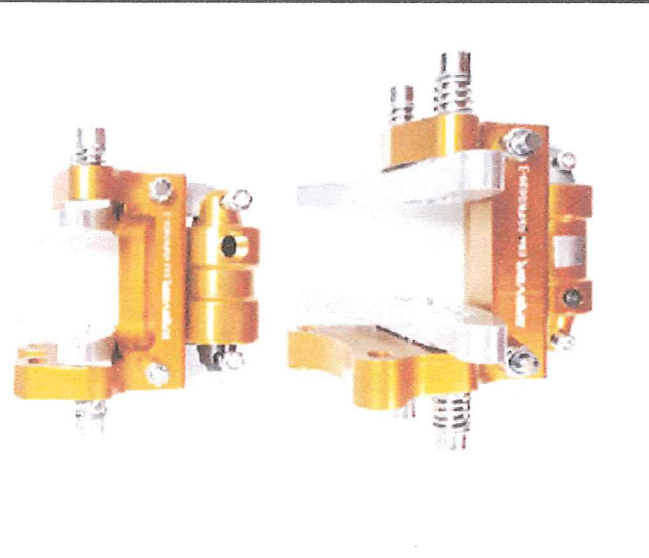
Cilindros-mestres

Mangueiras ou linhas



Pinças

Pastilhas



Discos

Regulador de pressão

