

FICHA DE HOMOLOGAÇÃO

Homologação N°
08/F4/23



**CONFEDERAÇÃO BRASILEIRA
DE AUTOMOBILISMO - CBA**



FREIOS

Fabricante: BIREL ART BRASIL

Marca: BRAVAR

Modelo / Tipo: BRV 01

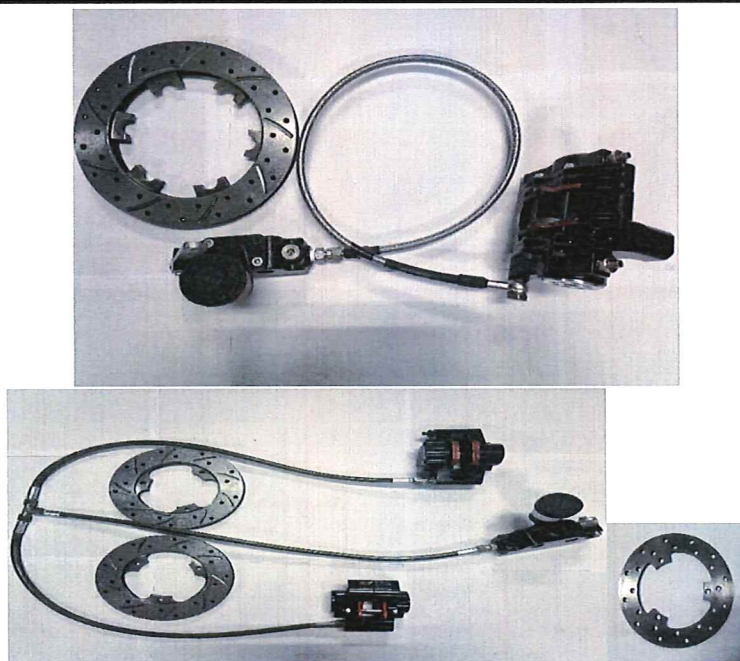
Categorias: TODAS

Validade da homologação: **01/01/2022 - 31/12/2023**

Número de páginas: 04 (quatro)

Essa ficha reproduz descrições, ilustrações e dimensões do sistema de freios no momento da homologação pelo CNK/CBA. O fabricante poderá modificá-las, mas somente dentro dos limites fixados pelos regulamentos FIA Karting e da CNK/CBA em vigor. Somente a Ficha de Homologação poderá servir para identificar um produto homologado.

Foto em vista superior do sistema completo



Carimbo e assinatura da CBA

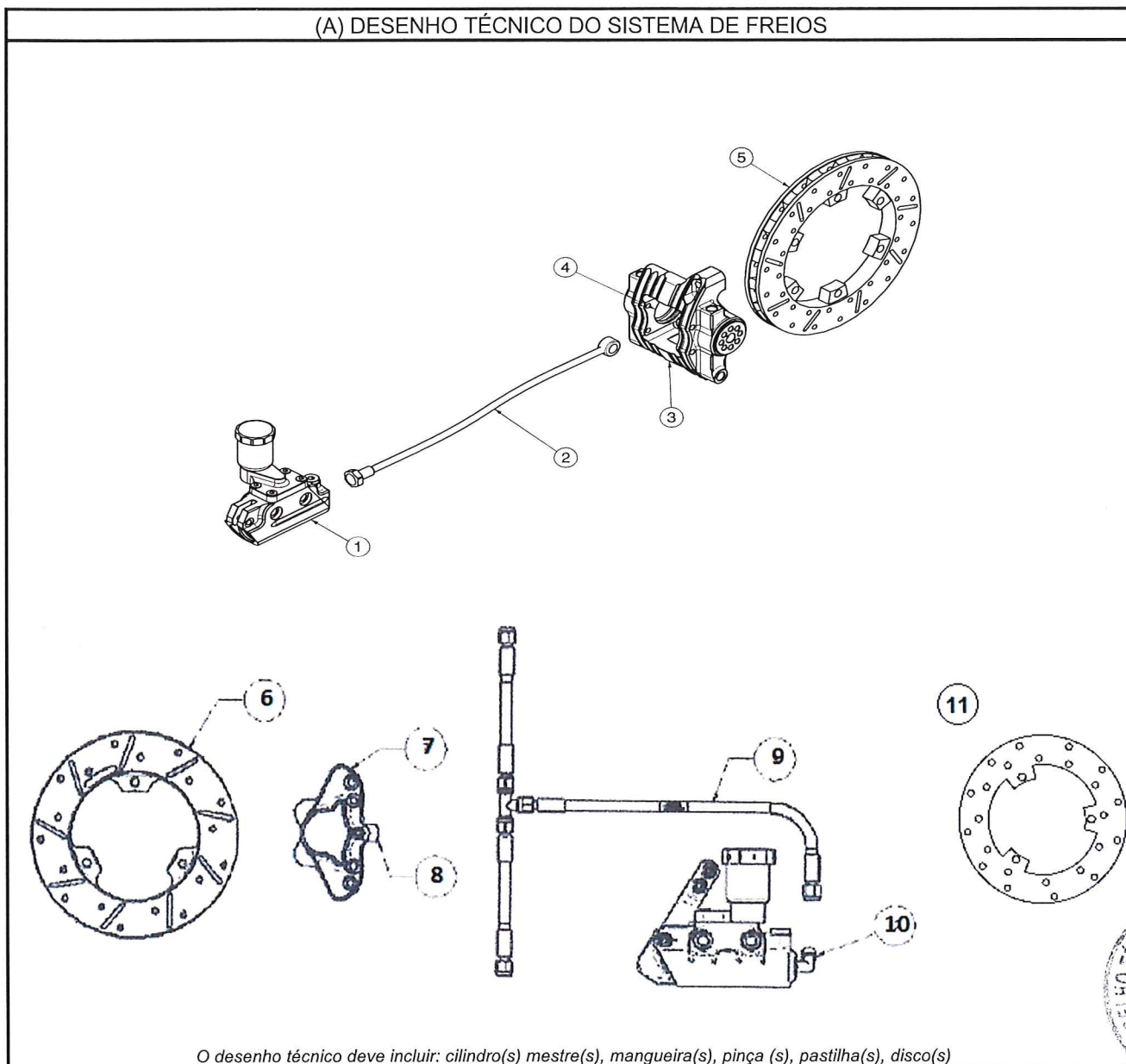
Carimbo e assinatura do Fabricante



CONFEDERAÇÃO
BRASILEIRA DE
AUTOMOBILISMO


BIREL ART BRASIL LTDA
CNPJ: 15.277.038/0001-83

(A) DESENHO TÉCNICO DO SISTEMA DE FREIOS



O desenho técnico deve incluir: cilindro(s) mestre(s), mangueira(s), pinça (s), pastilha(s), disco(s)



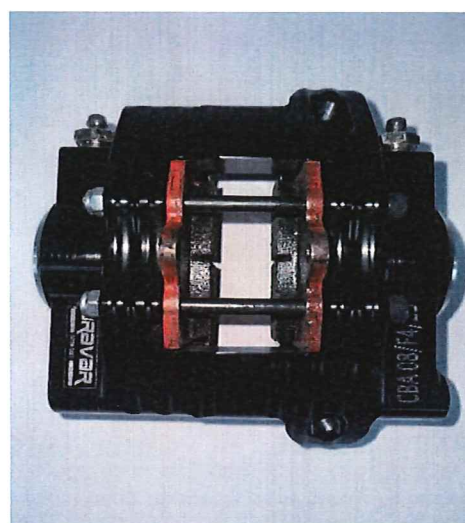
N° do Item	Descrição	Código da peça
1	Cilindro Mestre	BRV101 N
2	Mangueira de Freio Traseira (Aeroquip)	BRV107 N
3	Pinça de Freio Traseiro	BRV 102 N
4	Pastilha de Freio Traseira	BRV 104 N
5	Disco de Freio Traseiro	BRV 105 N
6	Disco de Freio Dianteiro	BRV 106 N
7	Pinça de Freio Dianteira	BRV 103 N
8	Pastilha de Freio Dianteira	BRV 108 N
9	Mangueira de Freio Dianteira (Aeroquip)	BRV 107 ND
10	Cilindro Mestre	BRV 101 N
11	Disco de freio Grupo 3	FR 131

(B) DESCRIÇÃO TÉCNICA DO SISTEMA DE FREIOS				
Regulador de Frenagem	X sim	não	Localização	
	Dianteiro		Traseiro	
Quantidade de cilindros-mestres	1	Por sistema	1	Por sistema
Diâmetro Ø do cilindro-mestre	22mm		Ø22mm	
Quantidade de pistões	2	Por pinça	2	Por pinça
Diâmetro Ø do(s) pistão(s) da pinça	25mm		Ø32mm	
Quantidade de pastilhas	2	Por pinça	2	Por pinça
Quantidade de pinças	1	Por roda	1	Eixo traseiro
Material da pinça	Alumínio		Alumínio	
Discos ventilados	Xsim	não	Sim	Não
Espessura do disco quando novo	12mm	± 1 mm	16mm	± 1 mm
Diâmetro Ø externo do(s) disco(s)	150/180mm	± 1,5 mm	180mm	± 1,5 mm
Diâmetro Ø externo da área de contato dos pastilhas	146,5/180	± 1,5 mm	179mm	± 1,5 mm
Diâmetro Ø interno da área de contato dos pastilhas	96,5/130	± 1,5 mm	127mm	± 1,5 mm
Largura das pastilhas	25,5mm	± 1,5 mm	54,5	± 1,5 mm

FOTO DOS FREIOS DIANTEIROS: DISCO(S) E PINÇA(S) SOMENTE



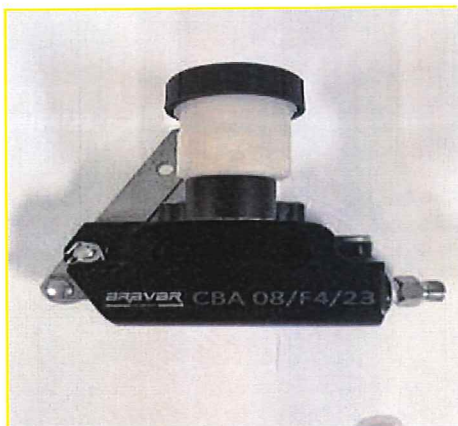
FOTO DOS FREIOS TRASEIROS: DISCO(S) E PINÇA(S) SOMENTE



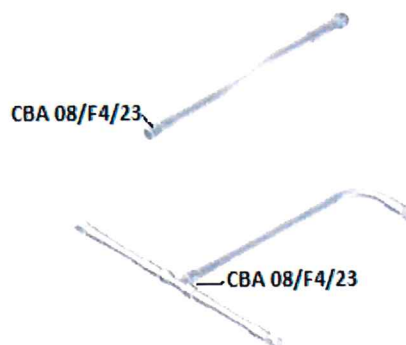
(C) FOTOS DAS MARCAÇÕES COM OS NÚMEROS DE HOMOLOGAÇÃO

As marcações deverão estar permanentemente visíveis, e não serem removidas em nenhuma circunstância

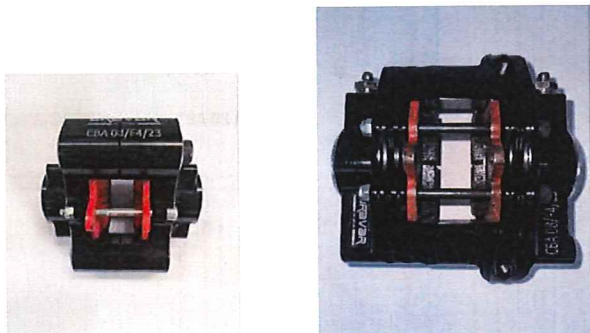
Cilindros-mestres



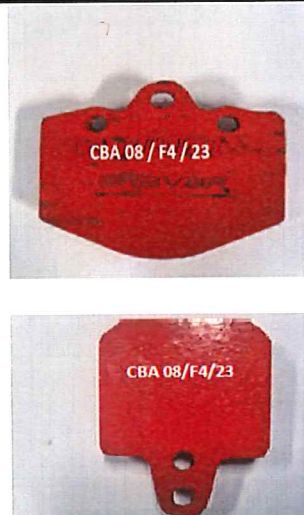
Mangueiras ou linhas



Pinças



Pastilhas



Discos



Regulador de pressão



CONSELHO TÉCNICO DESPORTIVO NACIONAL