

## CARENAGENS LATERAIS

Fabricante : ROMANELLO Representações Ind. Com. Exp. Ltda
Marca : ROMA KART
Modelo : GALAXY 125
Categorias : 125
Validade da homologação : 3 anos
Número de páginas : 3 (tres)

Esta ficha reproduz descrições, ilustrações e dimensões dos componentes das presentes carenagens laterais, de acordo com as unidades apresentadas pelo fabricante por ocasião da Inspeção de Homologação. O fabricante não poderá modificá-las sem a autorização expressa da CNK/CBA.  
Somente a Ficha de Homologação poderá servir para identificar um produto homologado.



FOTO FRONTAL, SUPERIOR E LATERAL DAS CARENAGENS LATERAIS COM SUPORTES.

Assinatura e carimbo da CNK/CBA

Assinatura e carimbo do Fabricante





**DESENHO TÉCNICO DAS CARENAGENS LATERAIS COM SUPORTES***(dimensões externas principais, diâmetro e espessura dos tubos dos suportes)*

PESO DE CADA PAINEL PLÁSTICO	850 g	+/- 10%	PESO DE CADA SUPORTE (direito OU esquerdo)	1.850 g	+/- 5%
------------------------------	-------	---------	--	---------	--------

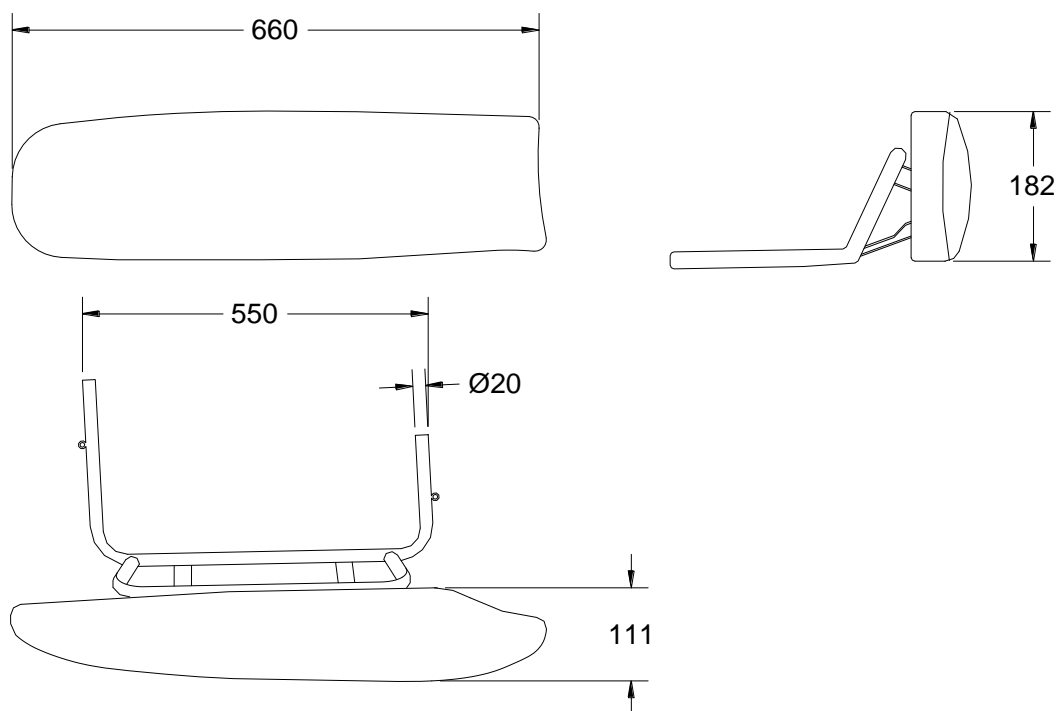
*FOTO (conjunto completo com suportes aparentes)*

FOTO DAS MARCAÇÕES DOS NÚMEROS DE HOMOLOGAÇÃO EM TODAS AS PEÇAS

(e do logo da CNK/CBA nas peças de plástico)

**As marcações deverão estar permanentemente visíveis, e não serem removidas sob qualquer circunstância.**

CARROCERIA LATERAL



SUPORTES

