

PAINEL DIANTEIRO (BICO)

Fabricante : ROMANELLO Representações Ind. Com. Imp. Exp. Ltda

Marca : ROMA KART

Modelo : GALAXI 125

Categorias : 125

Validade da homologação : 3 anos

Número de páginas : 3 (tres)

Esta ficha reproduz descrições, ilustrações e dimensões dos componentes do presente painel dianteiro (bico), de acordo com as unidades apresentadas pelo fabricante por ocasião da Inspeção de Homologação. O fabricante não poderá modificá-las sem a autorização expressa da CNK/CBA.

Somente a Ficha de Homologação poderá servir para identificar um produto homologado.



FOTO FRONTAL, SUPERIOR E LATERAL DO PAINEL DIANTEIRO (BICO) COM SUPORTES E FIXAÇÕES.

Assinatura e carimbo da CNK/CBA

Assinatura e carimbo do Fabricante





DESENHO TÉCNICO DO PAINEL DIANTEIRO (BICO) COM SUPORTES

(dimensões externas principais, diâmetro e espessura dos tubos dos suportes)

PESO DO PAINEL
PLÁSTICO

1952 g

+/- 10%

PESO DOS PARA-CHOQUES
E FIXAÇÕES

3552 g

+/- 5%

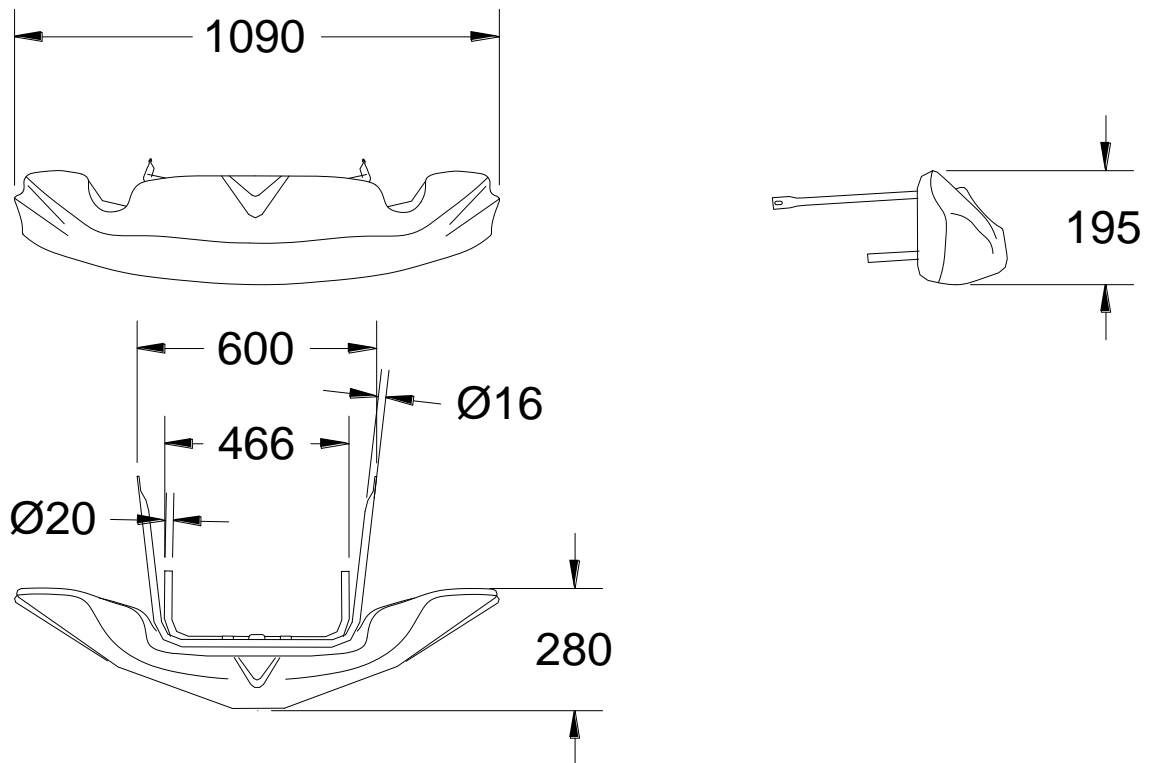


FOTO (conjunto completo com suportes aparentes)



VISTA EXPLODIDA DO SISTEMA DE FIXAÇÃO DO PAINEL DIANTEIRO (BICO)



FOTO DAS MARCAÇÕES DOS NÚMEROS DE HOMOLOGAÇÃO EM TODAS AS PEÇAS (e do logo da CNK/CBA nas peças de plástico)

As marcações deverão estar permanentemente visíveis, e não serem removidas sob qualquer circunstância.

