

# FICHA DE HOMOLOGAÇÃO

Homologação N°

05/PD/23



## CONFEDERAÇÃO BRASILEIRA DE AUTOMOBILISMO - CBA



### PAINEL DIANTEIRO - BICO

Fabricante	MEGA KART IND. E COM. LTDA
Marca	MEGA
Modelo	BLACK 2.3
Categoria	GRUPO 2
Validade da homologação	01/01/2022 - 31/12/2023
Número de páginas	3 (tres)



FOTO FRONTAL, SUPERIOR E LATERAL DO PAINEL DIANTEIRO (BICO) COM SUPORTES E FIXAÇÕES.

Essa ficha reproduz descrições, ilustrações e dimensões do painel dianteiro no momento da homologação pelo CNK/CBA. O fabricante poderá modificá-las, mas somente dentro dos limites fixados pelos regulamentos FIA Karting e da CNK/CBA em vigor. Somente a Ficha de Homologação poderá servir para identificar um produto homologado.

Assinatura e carimbo da CNK/CBA

Assinatura e carimbo do Fabricante



MEGA KART IND. E COM. LTDA

## DESENHO TÉCNICO DO PAINEL DIANTEIRO (BICO) COM SUPTES

*(dimensões externas principais, diâmetro e espessura dos tubos dos suportes)*PESO DO PAINEL  
PLÁSTICO

1870g

+/- 10%

PESO DOS PARA-CHOQUES  
E FIXAÇÕES

2080g

+/- 10%

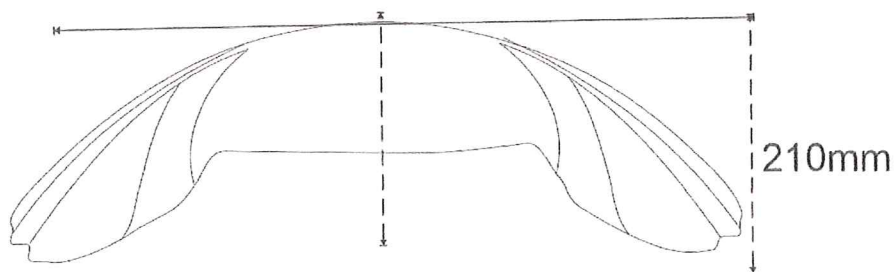
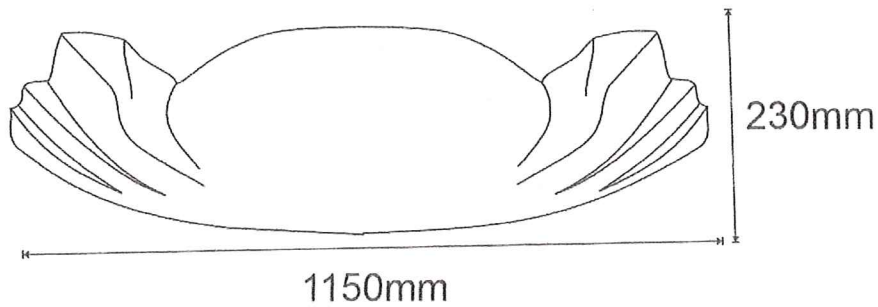


FOTO (conjunto complete com suportes aparentes)



VISTA EXPLODIDA DO SISTEMA DE FIXAÇÃO DO PAINEL DIANTEIRO (BICO)

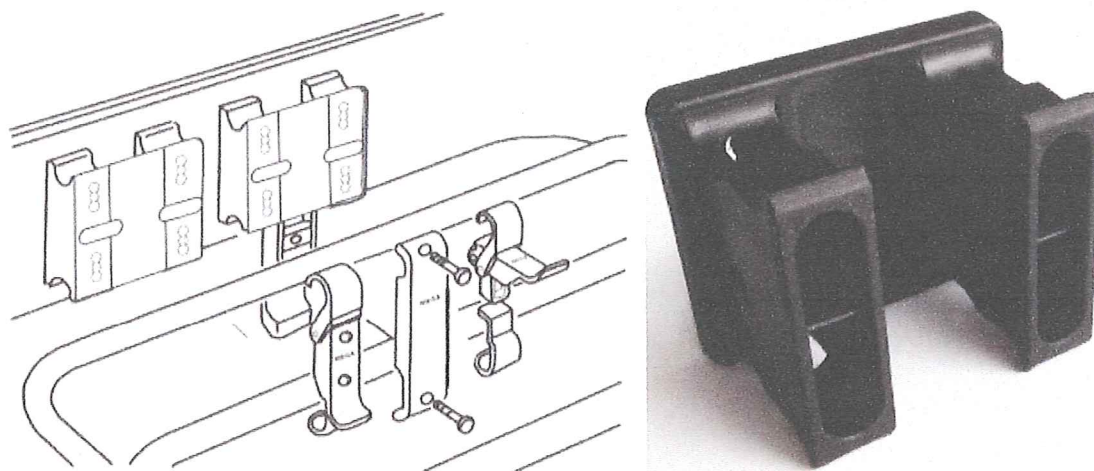


FOTO DAS MARCAÇÕES DOS NÚMEROS DE HOMOLOGAÇÃO EM TODAS AS PEÇAS (e do logo da CNK/CBA  
(nas peças de plástico)

**As marcações deverão estar permanentemente visíveis, e não serem removidas sob qualquer circunstância.**

