



FICHA DE HOMOLOGAÇÃO

Homologação Nº
04/PD/2020

PAINEL DIANTEIRO (BICO)

Fabricante :Mega Kart Industria e Comercio Ltda.

Marca : MEGA

Modelo: BICO CAD

Categorias : CADETE

Validade da homologação : 3 anos

Número de páginas : 3 (tres)

Esta ficha reproduz descrições, ilustrações e dimensões dos componentes do presente painel dianteiro (bico), de acordo com as unidades apresentadas pelo fabricante por ocasião da Inspeção de Homologação. O fabricante não poderá modificá-las sem a autorização expressa da CNK/CBA.

Somente a Ficha de Homologação poderá servir para identificar um produto homologado.



FOTO FRONTAL, SUPERIOR E LATERAL DO PAINEL DIANTEIRO (BICO) COM SUPORTES E FIXAÇÕES.

Assinatura e carimbo da CNK/CBA

Assinatura e carimbo do Fabricante



MEGA KART IND.COM. LTDA

DESENHO TÉCNICO DO PAINEL DIANTEIRO (BICO) COM SUPORTES

(dimensões externas principais, diâmetro e espessura dos tubos dos suportes)

PESO DO PAINEL PLÁSTICO	1210g	+/- 10%	PESO DOS PARA-CHOQUES E FIXAÇÕES	730g	+/- 5%
-------------------------	-------	---------	----------------------------------	------	--------

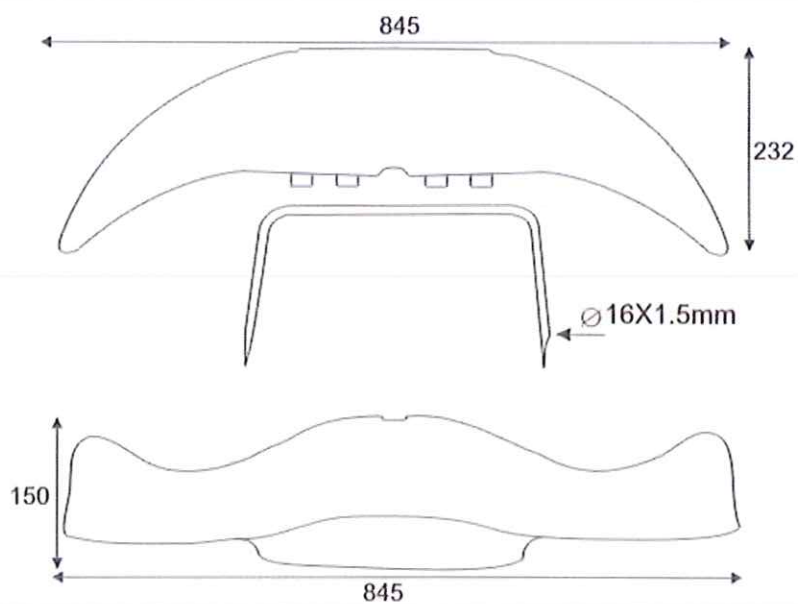
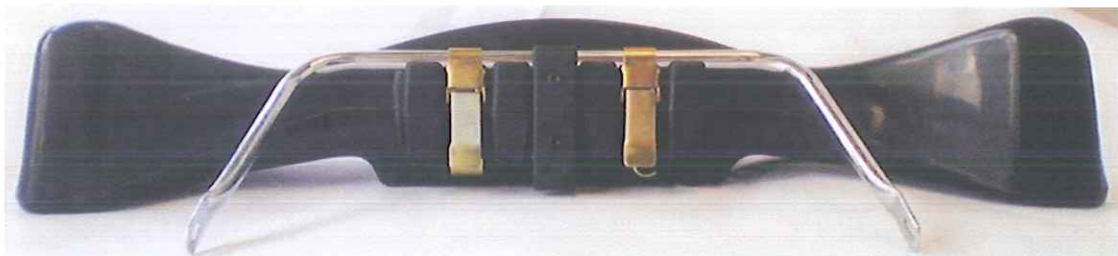


FOTO (conjunto complete com suportes aparentes)



VISTA EXPLODIDA DO SISTEMA DE FIXAÇÃO DO PAINEL DIANTEIRO (BICO)

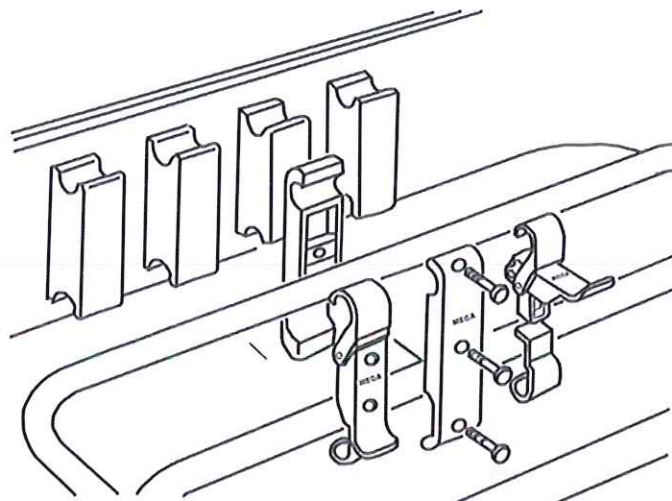


FOTO DAS MARCAÇÕES DOS NÚMEROS DE HOMOLOGAÇÃO EM TODAS AS PEÇAS (e do logo da CNK/CBA nas peças de plástico)

As marcações deverão estar permanentemente visíveis, e não serem removidas sob qualquer circunstância.

