



FICHA DE HOMOLOGAÇÃO

Homologação Nº
04/CL/2020

CARENAGENS LATERAIS

Fabricante MEGA KART Industria e Com. Ltda

Marca : MEGA

Modelo : LAT -CAD

Categorias : CADETE

Validade da homologação : 3 anos

Número de páginas : 3 (tres)

Esta ficha reproduz descrições, ilustrações e dimensões dos componentes das presentes carenagens laterais, de acordo com as unidades apresentadas pelo fabricante por ocasião da Inspeção de Homologação. O fabricante não poderá modificá-las sem a autorização expressa da CNK/CBA.

Somente a Ficha de Homologação poderá servir para identificar um produto homologado.



FOTO FRONTAL, SUPERIOR E LATERAL DAS CARENAGENS LATERAIS COM SUPORTES.

Assinatura e carimbo da CNK/CBA

Assinatura e carimbo do Fabricante



MEGA KART IND.COM. LTDA

DESENHO TÉCNICO DAS CARENAGENS LATERAIS COM SUPORTES

(dimensões externas principais, diâmetro e espessura dos tubos dos suportes)

PESO DE CADA
PAINEL PLÁSTICO

785g

+/- 10%

PESO DE CADA SUPORTE
(direito OU esquerdo)

855g

+/- 5%

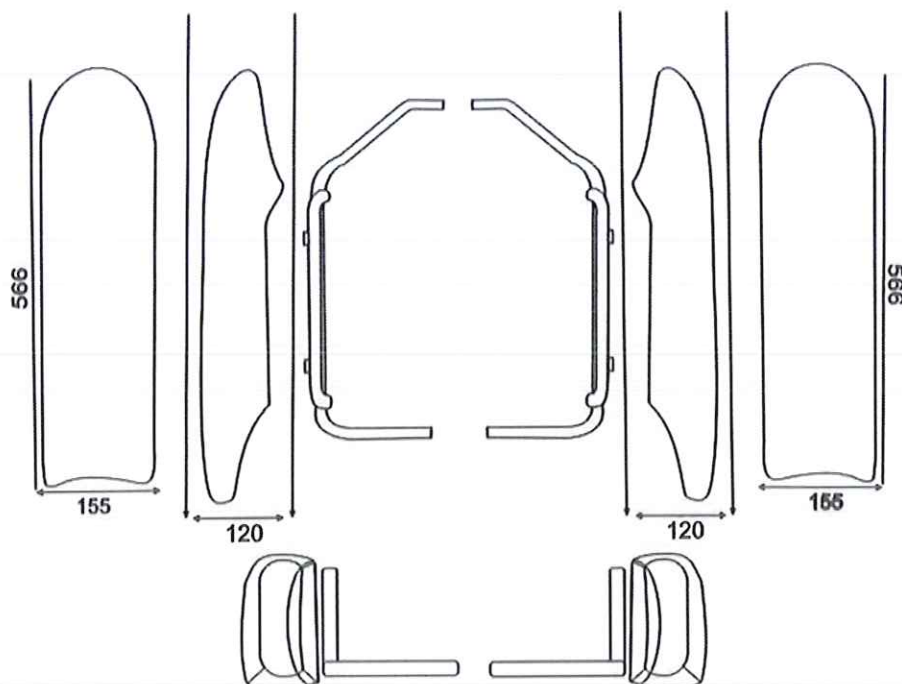


FOTO (conjunto complete com suportes aparentes)

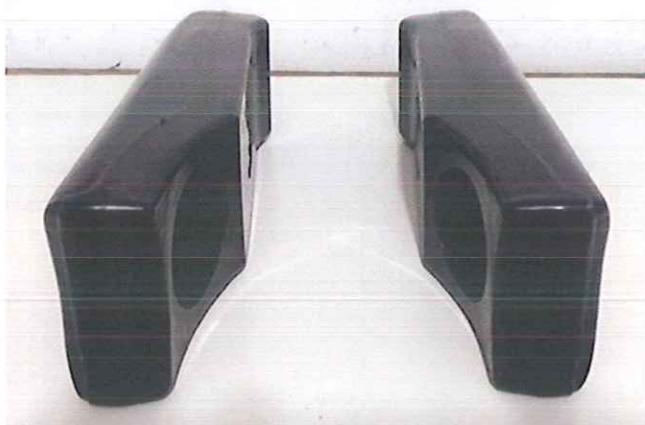


FOTO DAS MARCAÇÕES DOS NÚMEROS DE HOMOLOGAÇÃO EM TODAS AS PEÇAS

(e do logo da CNK/CBA nas peças de plástico)

As marcações deverão estar permanentemente visíveis, e não serem removidas sob qualquer circunstância.

CARROCERIA LATERAL



SUPORTES

