

FICHA DE HOMOLOGAÇÃO

Homologação N°

05/CL/2020-3



CONFEDERAÇÃO BRASILEIRA
DE AUTOMOBILISMO - CBA



CARENAGENS LATERAIS

Fabricante	MEGA kart Indústria e Com. Ltda.
Marca	MEGA
Modelo	MX
Categoria	125
Validade da homologação	01/01/2022 - 31/12/2023
Número de páginas	3 (tres)

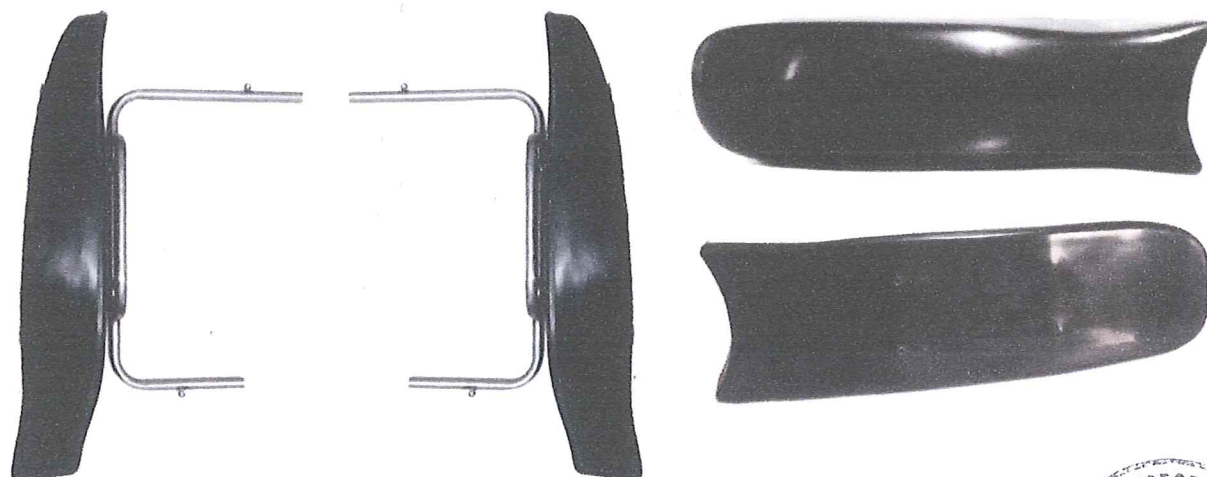


FOTO FRONTAL, SUPERIOR E LATERAL DAS CARENAGENS LATERAIS COM SUPORTES E FIXAÇÕES.

Essa ficha reproduz descrições, ilustrações e dimensões das carenagens laterais no momento da homologação pelo CNK/CBA. O fabricante poderá modificá-las, mas somente dentro dos limites fixados pelos regulamentos FIA Karting e da CNK/CBA em vigor. Somente a Ficha de Homologação poderá servir para identificar um produto homologado.

Assinatura e carimbo da CNK/CBA

Assinatura e carimbo do Fabricante



CONFEDERAÇÃO
BRASILEIRA DE
AUTOMOBILISMO


MEGA KART IND.COM. LTDA

DESENHO TÉCNICO DAS CARENAGENS LATERAIS COM SUPORTES

(dimensões externas principais, diâmetro e espessura dos tubos dos suportes)

PESO DE CADA
PAINEL PLÁSTICO

1100g

+/- 10%

PESO DE CADA SUPORTE
LATERAL

1190g

+/- 10%

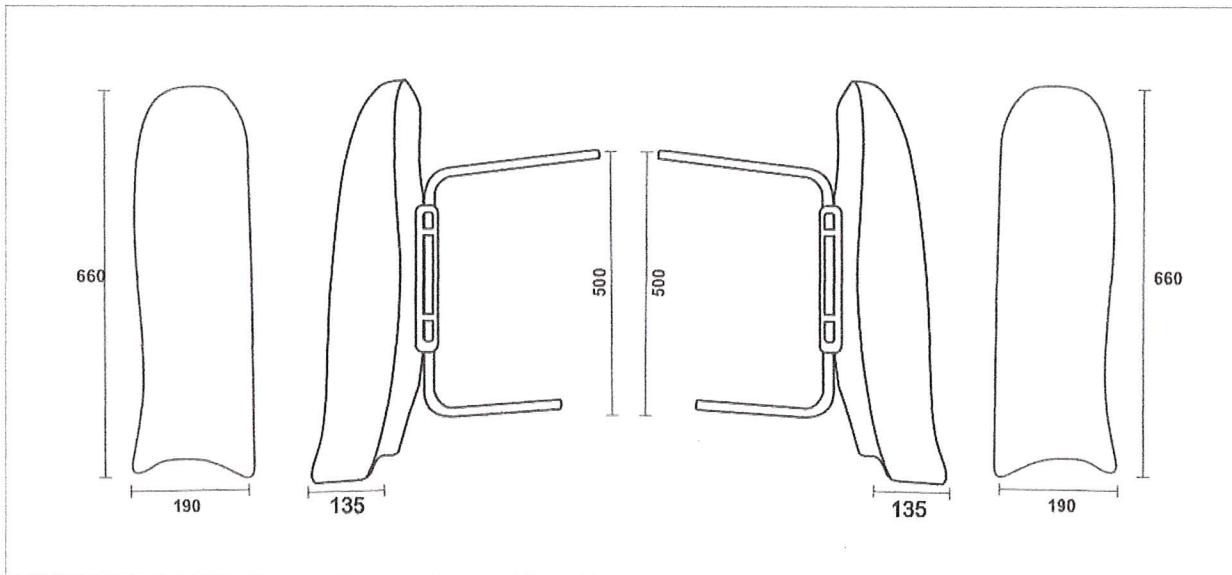


FOTO (conjunto complete com suportes aparentes)



FOTO DAS MARCAÇÕES DOS NÚMEROS DE HOMOLOGAÇÃO EM TODAS AS PEÇAS (e do logo da CNK/CBA
(nas peças de plástico)

As marcações deverão estar permanentemente visíveis, e não serem removidas sob qualquer circunstância.

