

FICHA DE HOMOLOGAÇÃO

Homologação N°

05/PT3/26



CONFEDERAÇÃO BRASILEIRA
DE AUTOMOBILISMO - CBA



PROTEÇÃO DAS RODAS TRASEIRAS (PÁRA-CHOQUES TRASEIRO DE PLÁSTICO) CADETE

Fabricante	MEGA KART IND. E COM LTDA
Marca	MEGA
Modelo	PARACHOQUE TRAS
Categoria	CADETE
Validade da homologação	01/01/2023 - 31/12/2026
Número de páginas	4 (quatro)

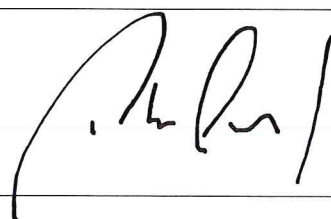



FOTO FRONTAL, SUPERIOR E LATERAL DO PÁRA-CHOQUES TRASEIRO COM SUPORTES E FIXAÇÕES.

Essa ficha reproduz descrições, ilustrações e dimensões do pára-choques traseiro no momento da homologação pelo CNK/CBA. O fabricante poderá modificá-las, mas somente dentro dos limites fixados pelos regulamentos FIA Karting e da CNK/CBA em vigor. Somente a Ficha de Homologação poderá servir para identificar um produto homologado.

Assinatura e carimbo da CNK/CBA

Assinatura e carimbo do Fabricante


MEGA KART IND.COM. LTDA

DESENHO TÉCNICO DO PAINEL PLÁSTICO (dimensões externas principais)

PESO DO PAINEL PLÁSTICO

1310g

+/- 10%

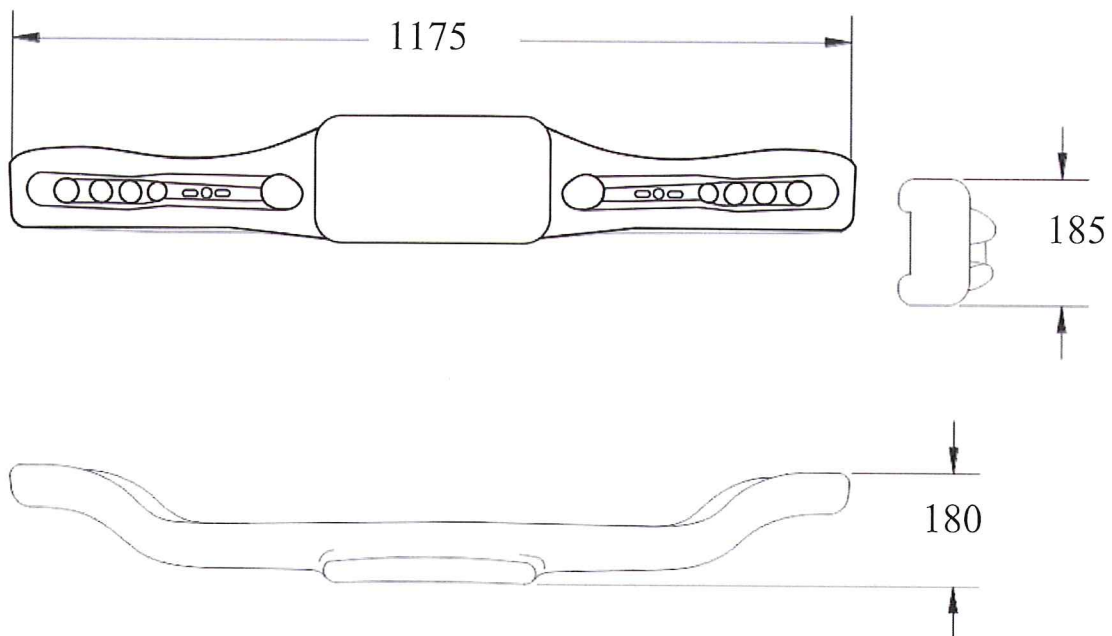
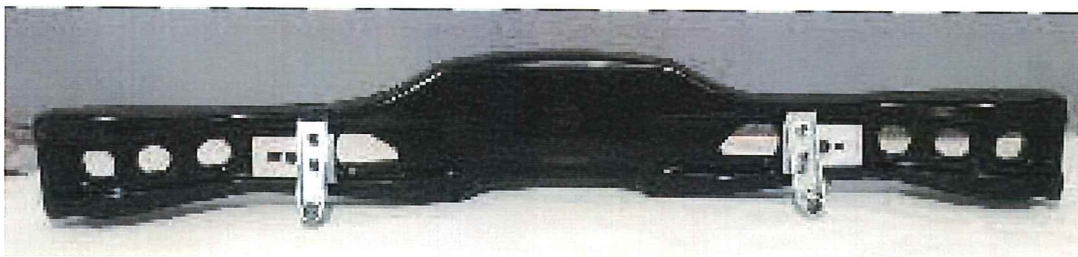


FOTO (conjunto completo com suportes aparentes)

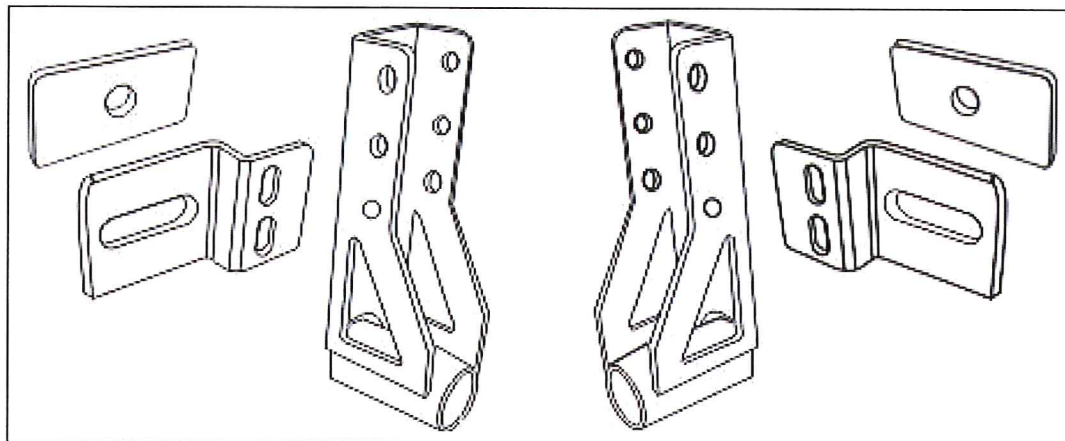


DESENHO TÉCNICO DAS ESTRUTURAS DE FIXAÇÃO (ferragens, vista explodida)

PESO DO CONJUNTO DE FIXAÇÃO COMPLETO

954g

+/- 10%



COM TACAFUSOS

FOTO (conjunto completo com suportes aparentes)

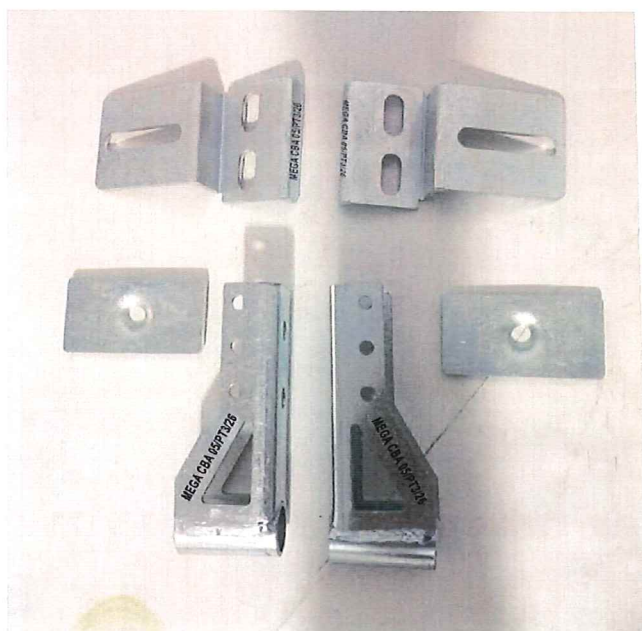
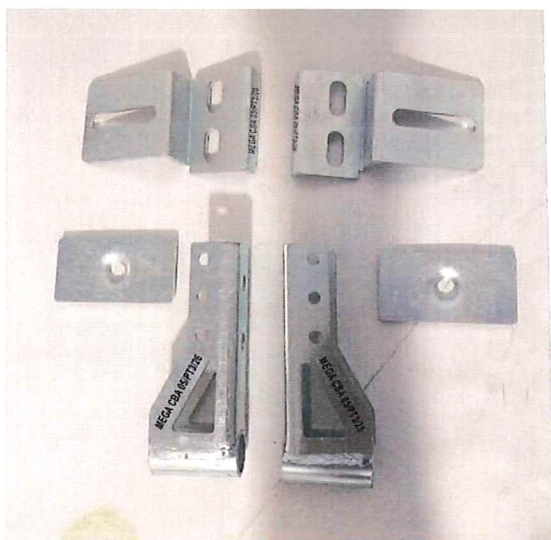


FOTO DAS MARCAÇÕES DOS NÚMEROS DE HOMOLOGAÇÃO EM TODAS AS PEÇAS (e do logo da CNK/CBA
(nas peças de plástico)

As marcações deverão estar permanentemente visíveis, e não serem removidas sob qualquer circunstância.



A handwritten signature in black ink, located at the bottom right of the page.