

FICHA DE HOMOLOGAÇÃO

Homologação N°

01/PD3/26-B



CONFEDERAÇÃO BRASILEIRA
DE AUTOMOBILISMO - CBA



PAINEL DIANTEIRO - BICO

Fabricante	ENDURANCE ADDICTION
Marca	EAK
Modelo	BR 26 CA
Categoria	MIRIM-CADETE-GRUPO 3
Validade da homologação	01/01/2023 - 31/12/2026
Número de páginas	3 (tres)

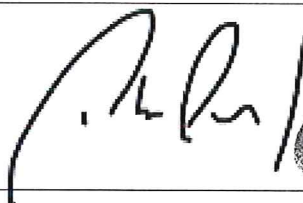



FOTO FRONTAL, SUPERIOR E LATERAL DO PAINEL DIANTEIRO (BICO) COM SUPORTES E FIXAÇÕES.

Essa ficha reproduz descrições, ilustrações e dimensões do painel dianteiro no momento da homologação pelo CNK/CBA. O fabricante poderá modificá-las, mas somente dentro dos limites fixados pelos regulamentos FIA Karting e da CNK/CBA em vigor. Somente a Ficha de Homologação poderá servir para identificar um produto homologado.

Assinatura e carimbo da CNK/CBA

Assinatura e carimbo do Fabricante



CONFEDERAÇÃO
BRASILEIRA DE
AUTOMOBILISMO

ENDURANCE ADDICTION EQUIPAMENTOS PARA MOTOS LTDA

DESENHO TÉCNICO DO PAINEL DIANTEIRO (BICO) COM SUPORTES

(dimensões externas principais, diâmetro e espessura dos tubos dos suportes)

PESO DO PAINEL PLÁSTICO	1330g	+/- 15%	PESO DOS PARA-CHOQUES E FIXAÇÕES	650g	+/- 15%
--------------------------------	-------	---------	---	------	---------

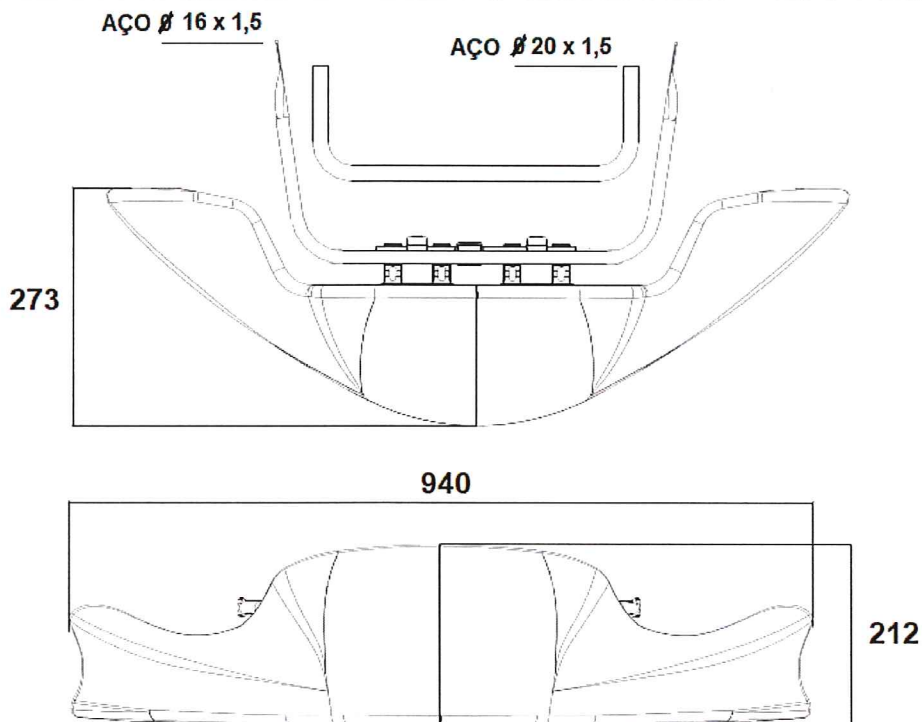


FOTO (conjunto completo com suportes aparentes)



VISTA EXPLODIDA DO SISTEMA DE FIXAÇÃO DO PAINEL DIANTEIRO (BICO)

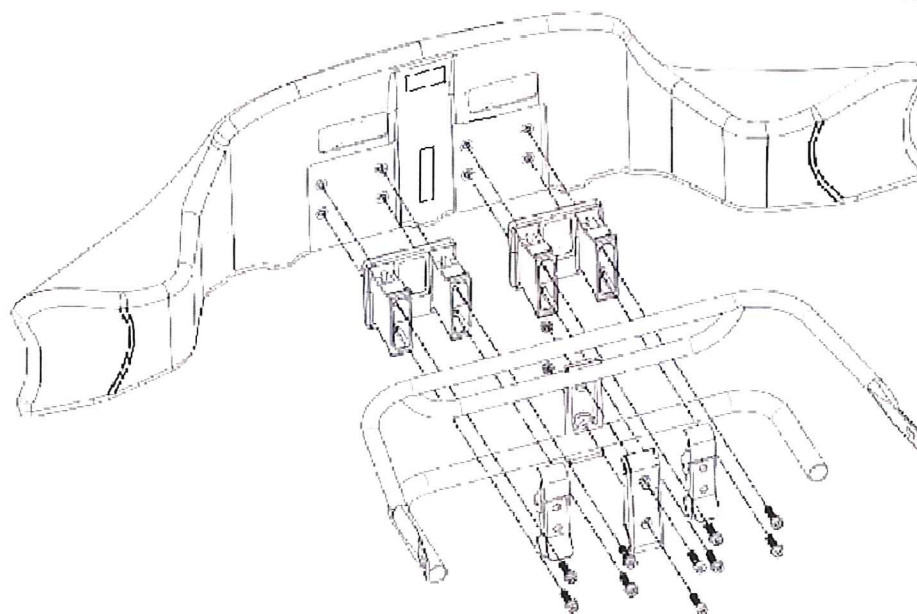


FOTO DAS MARCAÇÕES DOS NÚMEROS DE HOMOLOGAÇÃO EM TODAS AS PEÇAS (e do logo da CNK/CBA (nas peças de plástico)

As marcações deverão estar permanentemente visíveis, e não serem removidas sob qualquer circunstância.

