

CARENAGEM LATERAL ESQUERDA CADETE BR 11 CA

Fabricante : ENDURANCE ADDICTION EQUIPAMENTOS PARA MOTOS LTDA
Marca : EAK
Modelo : BR 11 CA
Categorias : MIRIM / CADETE
Validade da homologação : 3 anos
Número de páginas : 3 (tres)
Esta ficha reproduz descrições, ilustrações e dimensões dos componentes das presentes carenagens laterais, de acordo com as unidades apresentadas pelo fabricante por ocasião da Inspeção de Homologação. O fabricante não poderá modificá-las sem a autorização expressa da CNK/CBA. Somente a Ficha de Homologação poderá servir para identificar um produto homologado.



FOTO FRONTAL, SUPERIOR E LATERAL DAS CARENAGENS LATERAIS COM SUPORTES.

Assinatura e carimbo da CNK/CBA




Assinatura e carimbo do Fabricante



ENDURANCE ADDICTION EQUIPAMENTOS P MOTOS LTDA

DESENHO TÉCNICO DAS CARENAGENS LATERAIS COM SUPORTES

(dimensões externas principais, diâmetro e espessura dos tubos dos suportes)

PESO DE CADA PAINEL PLÁSTICO	800g	+/- 15%	PESO DE CADA SUPORTE (direito OU esquerdo)	590g	+/- 15%
------------------------------	------	---------	--	------	---------

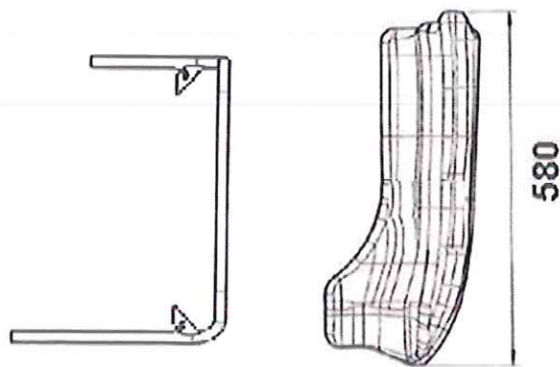
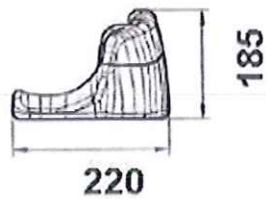


FOTO (conjunto completo com suportes aparentes)



FOTO DAS MARCAÇÕES DOS NÚMEROS DE HOMOLOGAÇÃO EM TODAS AS PEÇAS

(e do logo da CNK/CBA nas peças de plástico)

As marcações deverão estar permanentemente visíveis, e não serem removidas sob qualquer circunstância.

CARROCERIA LATERAL



SUPORTES

