

FICHA DE HOMOLOGAÇÃO

Homologação N°

01/PD/23



**CONFEDERAÇÃO BRASILEIRA
DE AUTOMOBILISMO - CBA**



PAINEL DIANTEIRO - BICO

Fabricante	ENDURANCE ADDICTION EAK
Marca	EAK
Modelo	BR 23
Categoria	Todas acima de MIRIM e CADETE
Validade da homologação	01/01/2022 - 31/12/2023
Número de páginas	3 (tres)

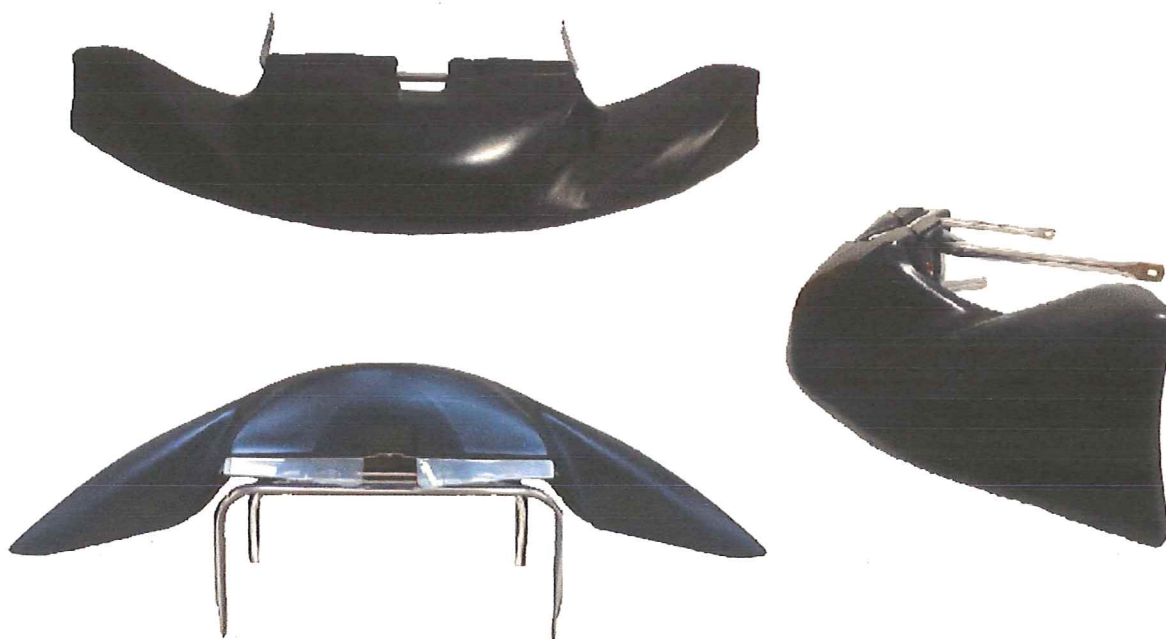


FOTO FRONTAL, SUPERIOR E LATERAL DO PAINEL DIANTEIRO (BICO) COM SUPORTES E FIXAÇÕES.

Essa ficha reproduz descrições, ilustrações e dimensões do painel dianteiro no momento da homologação pelo CNK/CBA. O fabricante poderá modificá-las, mas somente dentro dos limites fixados pelos regulamentos FIA Karting e da CNK/CBA em vigor. Somente a Ficha de Homologação poderá servir para identificar um produto homologado.

Assinatura e carimbo da CNK/CBA

Assinatura e carimbo do Fabricante

ENDURANCE ADDICTION EQPTOS P MOTOS LTDA



DESENHO TÉCNICO DO PAINEL DIANTEIRO (BICO) COM SUPORTES

(dimensões externas principais, diâmetro e espessura dos tubos dos suportes)

PESO DO PAINEL
PLÁSTICO

1750 g

+/- 15%

PESO DOS PARA-CHOQUES
E FIXAÇÕES

1900 g

+/- 15%

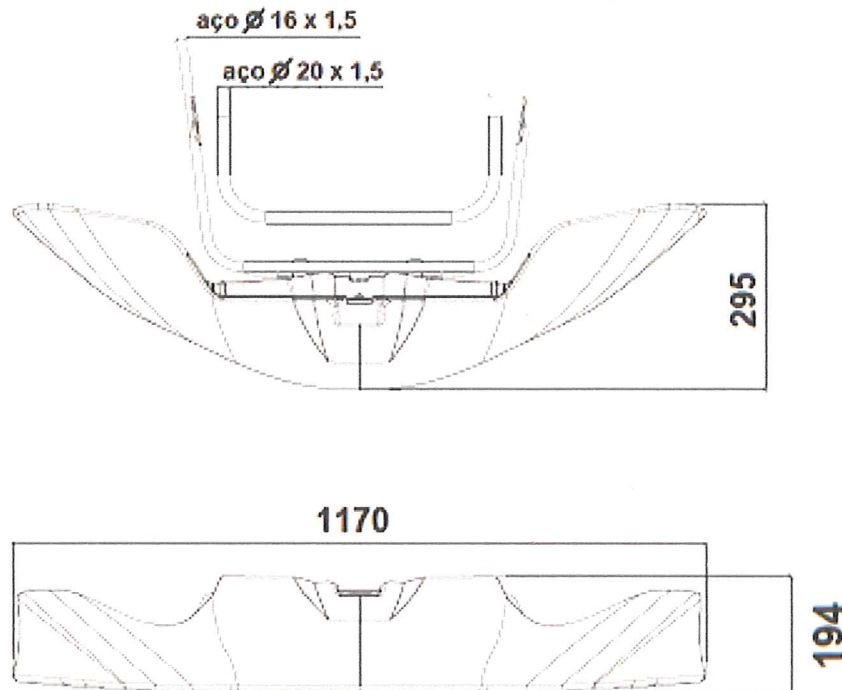
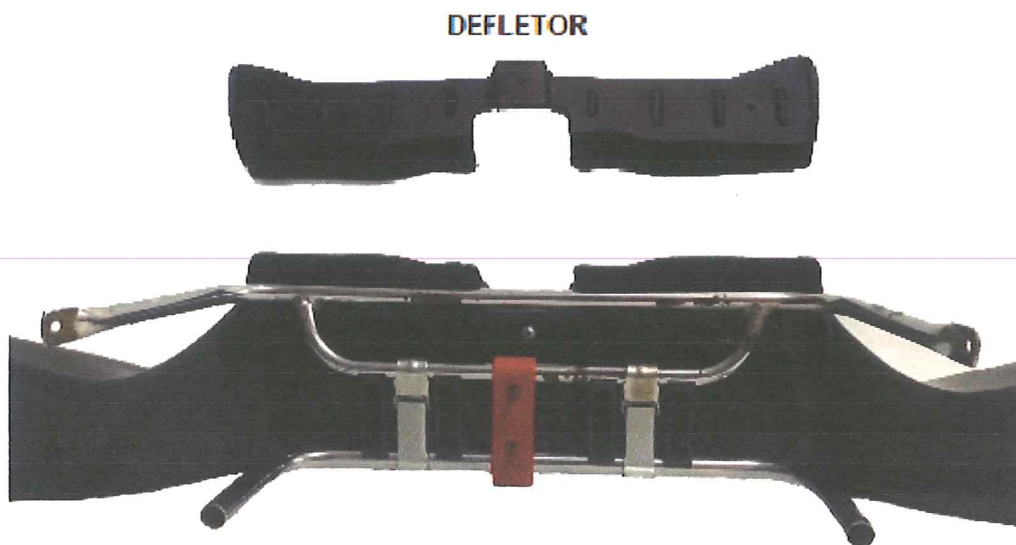


FOTO (conjunto completo com suportes aparentes)



VISTA EXPLODIDA DO SISTEMA DE FIXAÇÃO DO PAINEL DIANTEIRO (BICO)

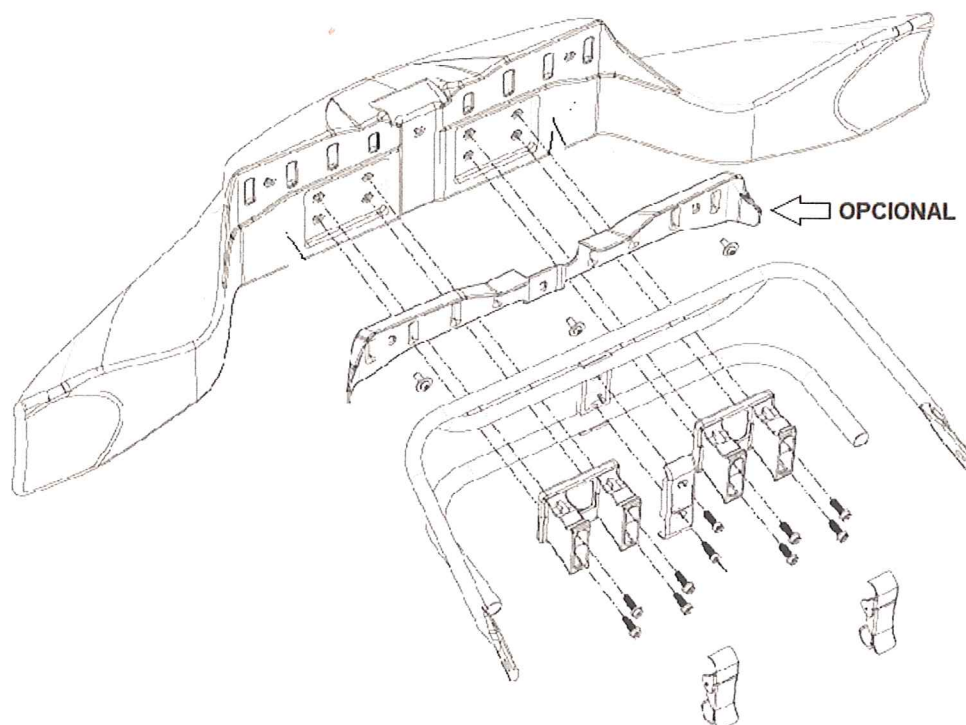


FOTO DAS MARCAÇÕES DOS NÚMEROS DE HOMOLOGAÇÃO EM TODAS AS PEÇAS (e do logo da CNK/CBA
(nas peças de plástico)

As marcações deverão estar permanentemente visíveis, e não serem removidas sob qualquer circunstância.

SUPORTE CIK/FIA



SUPORTE CBA

