

FICHA DE HOMOLOGAÇÃO

Homologação N°
01/CL/2020-3



CONFEDERAÇÃO BRASILEIRA
DE AUTOMOBILISMO - CBA



CARENAGENS LATERAIS

Fabricante	Endurance Addiction Equipamentos para Motos Ltda
Marca	EAK
Modelo	BR-12
Categoria	125
Validade da homologação	01/01/2022 - 31/12/2023
Número de páginas	3 (tres)

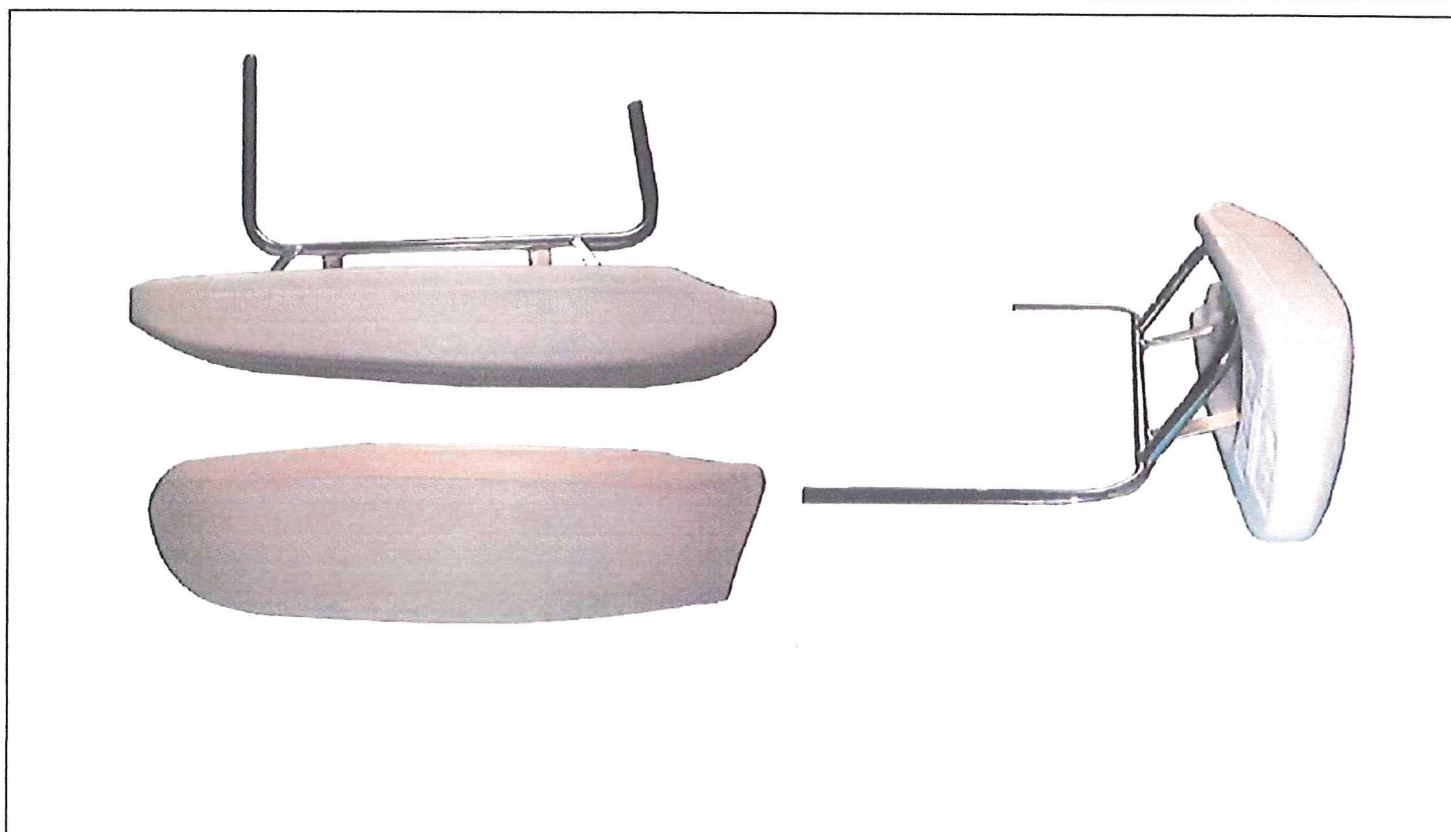
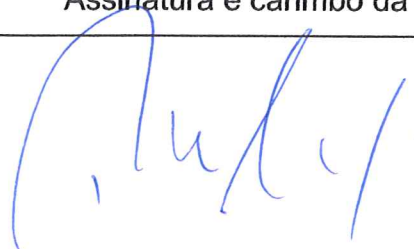




FOTO FRONTAL, SUPERIOR E LATERAL DAS CARENAGENS LATERAIS COM SUPORTES E FIXAÇÕES.

Essa ficha reproduz descrições, ilustrações e dimensões das carenagens laterais no momento da homologação pelo CNK/CBA. O fabricante poderá modificá-las, mas somente dentro dos limites fixados pelos regulamentos FIA Karting e da CNK/CBA em vigor. Somente a Ficha de Homologação poderá servir para identificar um produto homologado.

Assinatura e carimbo da CNK/CBA	Assinatura e carimbo do Fabricante
 	 ENDURANCE ADDICTION EQPTOS P MOTOS LTDA



DESENHO TÉCNICO DAS CARENAGENS LATERAIS COM SUPORTES

(dimensões externas principais, diâmetro e espessura dos tubos dos suportes)

PESO DE CADA PAINEL PLÁSTICO	820 g	+/- 15%	PESO DE CADA SUPORTE LATERAL	1380 g	+/- 15%
-------------------------------------	-------	---------	-------------------------------------	--------	---------

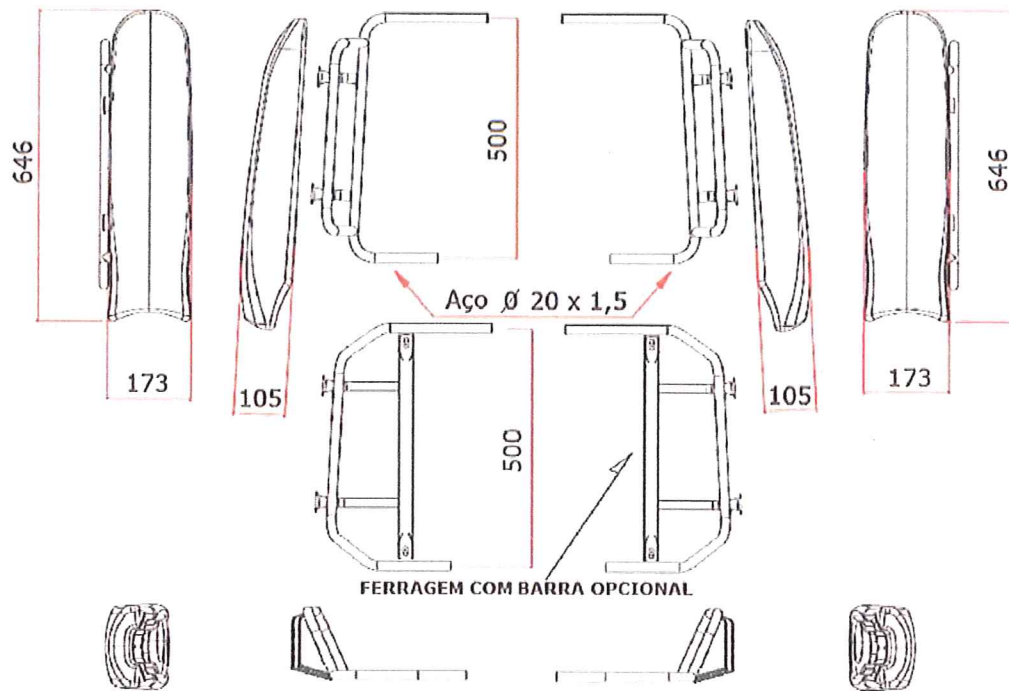
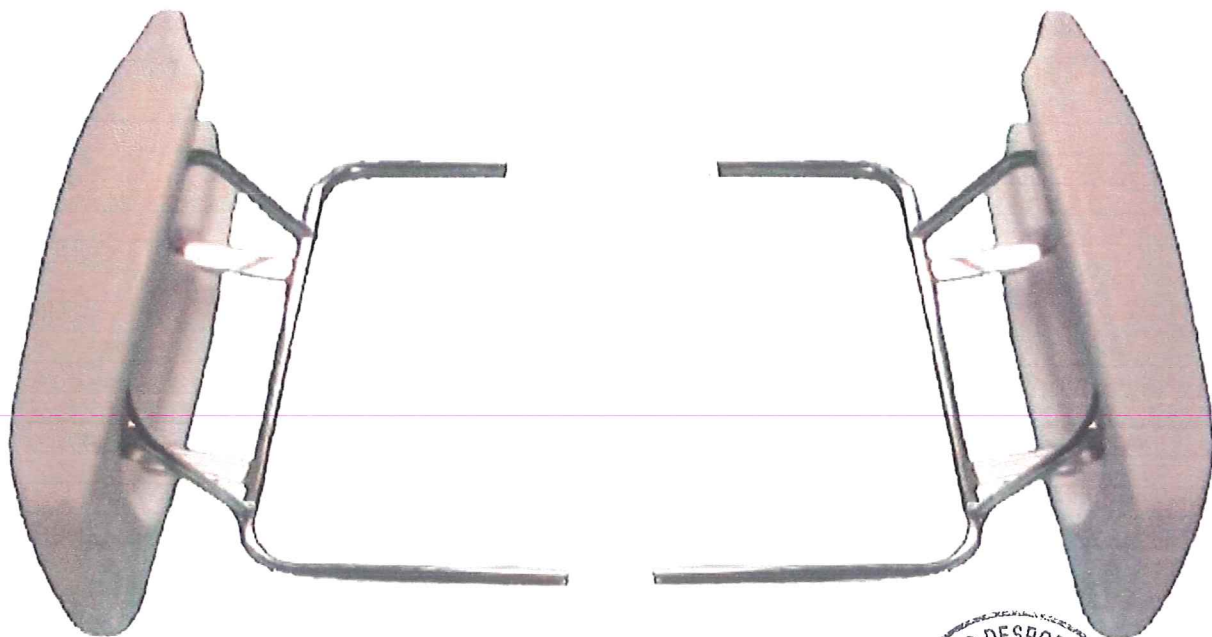


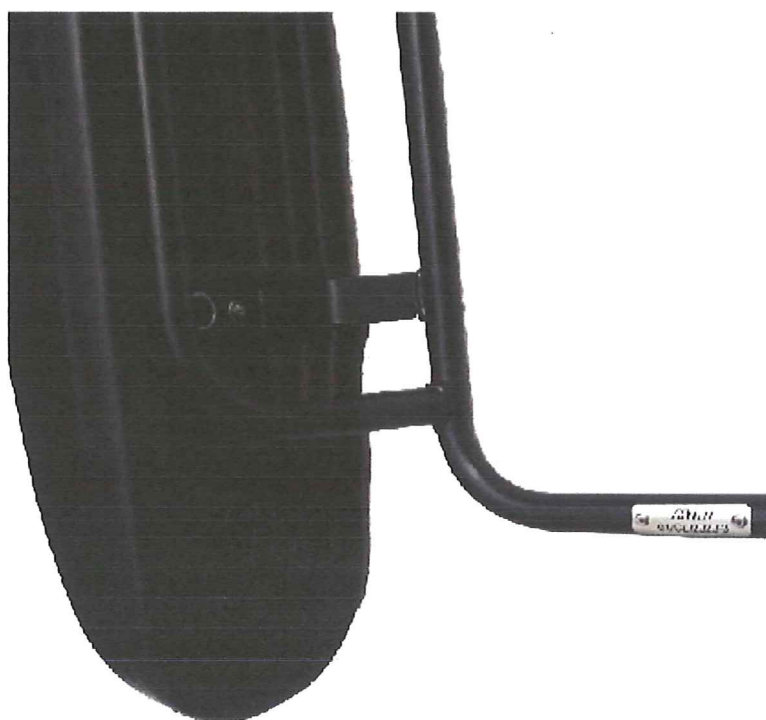
FOTO (conjunto completo com suportes aparentes)



(Handwritten signature)

FOTO DAS MARCAÇÕES DOS NÚMEROS DE HOMOLOGAÇÃO EM TODAS AS PEÇAS (e do logo da CNK/CBA
(nas peças de plástico)

As marcações deverão estar permanentemente visíveis, e não serem removidas sob qualquer circunstância.



Handwritten signature in blue ink.