

FICHA DE HOMOLOGAÇÃO

Homologação N°

01/CL3/26



**CONFEDERAÇÃO BRASILEIRA
DE AUTOMOBILISMO - CBA**



CARENAGENS LATERAIS

Fabricante	ENDURANCE ADDICTION
Marca	EAK
Modelo	BR 26 CA
Categoria	MIRIM-CADETE-GRUPO 3
Validade da homologação	01/01/2023 - 31/12/2026
Número de páginas	3 (tres)



FOTO FRONTAL, SUPERIOR E LATERAL DAS CARENAGENS LATERAIS COM SUPORTES E FIXAÇÕES.

Essa ficha reproduz descrições, ilustrações e dimensões das carenagens laterais no momento da homologação pelo CNK/CBA. O fabricante poderá modificá-las, mas somente dentro dos limites fixados pelos regulamentos FIA Karting e da CNK/CBA em vigor. Somente a Ficha de Homologação poderá servir para identificar um produto homologado.

Assinatura e carimbo da CNK/CBA

Assinatura e carimbo do Fabricante





ENDURANCE ADDICTION EQUIPAMENTOS PARA MOTOS LTDA

DESENHO TÉCNICO DAS CARENAGENS LATERAIS COM SUORTES

(dimensões externas principais, diâmetro e espessura dos tubos dos suportes)

PESO DE CADA PAINEL PLÁSTICO	620g	+/- 15%	PESO DE CADA SUPORTE LATERAL	845g	+/- 15%
------------------------------	------	---------	------------------------------	------	---------

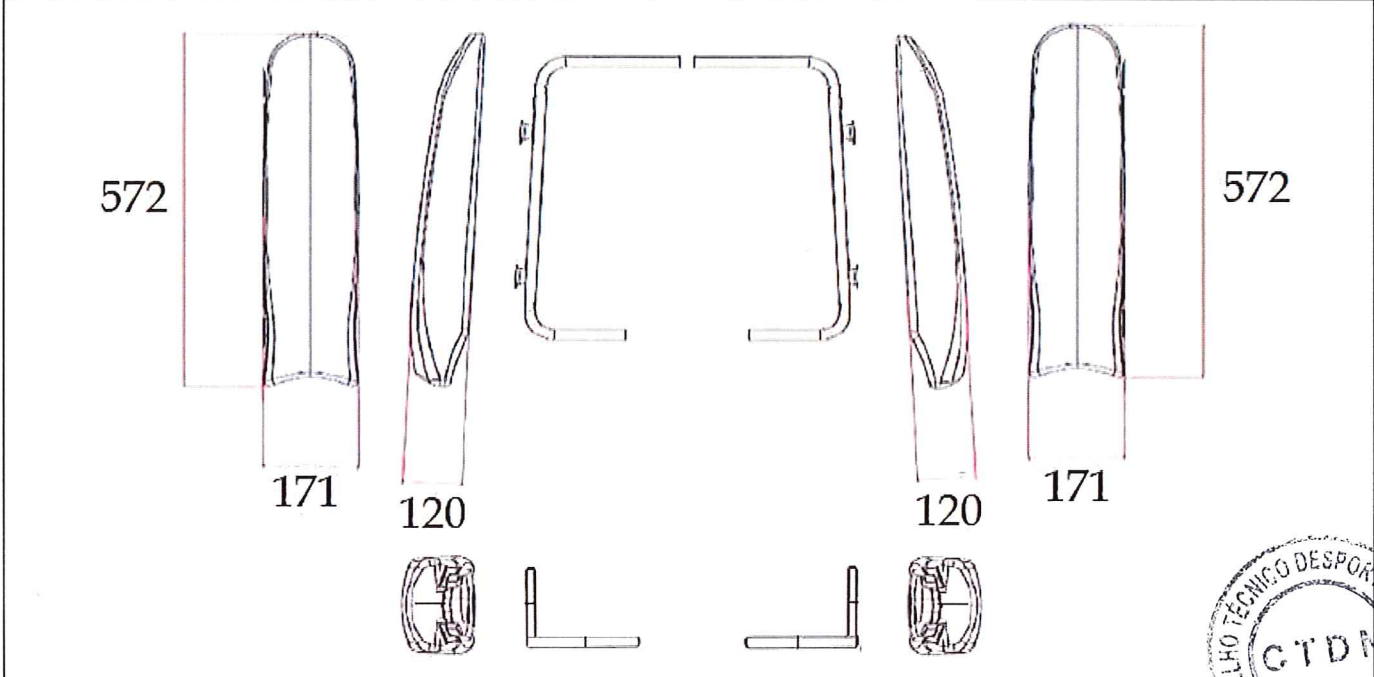


FOTO (conjunto completo com suportes aparentes)



FOTO DAS MARCAÇÕES DOS NÚMEROS DE HOMOLOGAÇÃO EM TODAS AS PEÇAS (e do logo da CNK/CBA
(nas peças de plástico)

As marcações deverão estar permanentemente visíveis, e não serem removidas sob qualquer circunstância.

